

## Fiche technique

# Vannes à boisseau sphérique à passage intégral JIP™ (PN 16/25/40)

## Description



Les vannes à passage intégral JIP™ Danfoss sont des vannes d'arrêt développées pour les fluides sur réseaux de chauffage et de froid urbains.

Il s'agit d'une gamme de vannes à boisseau sphérique en acier pourvues d'un corps entièrement soudé.

La conception de la vanne est idéale pour les installations de bâtiments collectifs pour les raisons suivantes :

- Économies d'énergie : grâce à leur conception optimale en matière de débit, les vannes présentent le  $K_v$  le plus élevé du marché, et par conséquent les coûts de pompage les plus bas.

- Longue durée de vie et résistance optimale en raison de sa conception et des matériaux sélectionnés du joint de boisseau et du joint de tige (téflon PTFE renforcé au carbone).
- Les vannes sont sans maintenance, en dehors des vannes d'arrêt qui se trouvent sur le réseau de distribution central. Danfoss propose une gamme de vannes complémentaire, p. ex. des robinets de puisage, des vannes de branche, des vannes à insertion et des vannes jumelées.

**Données principales :**

- DN 15-400
- $k_{vs} = 11-37\ 500\ \text{m}^3/\text{h}$
- PN 16/25/40
- Taux de fuite A (selon la norme EN12266-1)
  - dans les deux sens
- Température : 0 à 180 °C
- Fluide :  
Eau de circulation/eau glycolée jusqu'à 50 %
- Température min. de stockage et de transport : - 40 °C

**Homologations et normes :**

- Inspection finale à 100 %. Des tests de fuite et de carénage, ainsi que des tests de dimension et de fonctionnalité, sont effectués sur chaque vanne conformément à la norme applicable (EN 12266 partie 1 P10-P11-P12 et partie 2 F20)
- Directive PED 2014/68/UE Module H1
- Danfoss A/S est certifié ISO 9001
- En outre, certifié ISO 14001 et OHSAS 18001

Commande  
Soudure JIP-WW  
Bride JIP-FF

<b>Soudure JIP-WW</b>			<b>Bride JIP-FF</b>		
<b>DN (mm)</b>	<b>N° de code</b>		<b>N° de code</b>		
	<b>PN25</b>	<b>PN40</b>	<b>PN16</b>	<b>PN25</b>	<b>PN40</b>
15	-	065N0100	-	-	065N0300
20	-	065N1105	-	-	065N1305
25	-	065N1110	-	-	065N1310
32	-	065N1115	-	-	065N1315
40	-	065N1120	-	-	065N1320
50	-	065N1125	-	-	065N1325
65	065N1130	-	065N1230	065N1330	-
80	065N1135	-	065N1235	065N1335	-
100	065N1740	-	065N1840	065N1940	-
125	065N1745	-	065N1845	065N1945	-
150	065N1751	-	065N1851	065N1951	-

<b>Soudure JIP-WW</b>		<b>Bride JIP-FF</b>		<b>Bride JIP-FF</b>		
<b>DN (mm)</b>	<b>N° de code WW PN 25</b>		<b>N° de code FF PN 16</b>		<b>N° de code FF PN 25</b>	
	<b>Vanne à vis sans fin</b>	<b>Vanne à crémaillère</b>	<b>Vanne à vis sans fin</b>	<b>Vanne à crémaillère</b>	<b>Vanne à vis sans fin</b>	<b>Vanne à crémaillère</b>
50	065N1123	065N1128	-	-	-	-
65	065N1131	065N1132	-	-	-	-
80	065N1136	065N1137	-	-	-	-
100	065N1141	065N1142	-	-	-	-
125	065N1146	065N1147	-	-	-	-
150	065N1151	065N1152	065N1251	065N1252	065N1351	065N1352
200	065N1156	065N1157	065N1256	065N1257	065N1356	065N1357
250	065N1161	065N1162	065N1261	065N1262	065N1361	065N1362
300	065N1166	065N1167	065N1266	065N1267	065N1366	065N1367
350	065N1173	065N1174	065N1273	065N1274	065N1373	065N1374
400	065N1176	065N1177	065N1276	065N1277	065N1376	065N1377

Bride/soudure JIP-FW

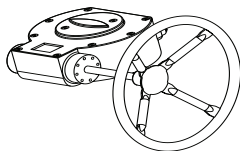
<b>Bride/soudure JIP-FW</b>			
<b>DN (mm)</b>	<b>N° de code</b>		
	<b>PN16</b>	<b>PN25</b>	<b>PN40</b>
15	-	-	065N0700
20	-	-	065N1705
25	-	-	065N1710
32	-	-	065N1715
40	-	-	065N1720
50	-	-	065N1725
65	065N1530	065N1630	-
80	065N1535	065N1635	-
100	065N1955	065N1970	-
125	065N1961	065N1975	-
150	065N1965	065N1981	-

**Commande (suite)**  
 Actionneurs

DN (mm)	N° de code	
	Auma NORM <sup>1)</sup>	Auma MATIC <sup>1)</sup>
50	<b>065N8397</b>	<b>065N8398</b>
65	<b>065N8199</b>	<b>065N8399</b>
80	<b>065N8200</b>	<b>065N8400</b>
100-150	<b>065N8205</b>	<b>065N8405</b>
200	<b>065N8220</b>	<b>065N8420</b>
250	<b>065N8225</b>	<b>065N8425</b>
300	<b>065N8235</b>	<b>065N8435</b>
350	<b>065N8240</b>	<b>065N8440</b>
400	<b>065N8265</b>	<b>065N8266</b>

<sup>1)</sup> Plus d'informations en page 12. Pour plus d'informations sur la commande d'actionneurs électriques, veuillez contacter votre représentant Danfoss local.

## Vis sans fin



Description	N° de code	
	Vis sans fin	Indicateur de position avec sélecteur de fin de course
Vis sans fin pour DN 50	<b>065N0683</b>	<b>065N0694</b>
Vis sans fin pour DN 65-80	<b>065N0684</b>	<b>065N0695</b>
Vis sans fin pour DN 100/125/150 à passage intégral	<b>065N0685</b>	<b>065N0695</b>
Vis sans fin pour DN 200 à passage intégral	<b>065N0691</b>	<b>065N0696</b>
Vis sans fin pour DN 250 à passage intégral	<b>065N0687</b>	<b>065N0697</b>
Vis sans fin pour DN 300 à passage intégral	<b>065N0688</b>	<b>065N0698</b>
Vis sans fin pour DN 350 à passage intégral	<b>065N0689</b>	<b>065N0699</b>
Vis sans fin pour DN 400 à passage intégral	<b>065N0690</b>	<b>065N0699</b>

## Accessoires

Poignées de rechange		
Type de poignée	Fixation	N° de code
Acier en L, DN 15-25 à passage intégral avec poignée en plastique	goupille-ressort	<b>065N8256</b>
Acier en L, DN 32-40 à passage intégral avec poignée en plastique	goupille-ressort	<b>065N8257</b>
Acier en L, DN 50 à passage intégral avec poignée en plastique	goupille-ressort	<b>065N8258</b>
Acier en L, DN 65-80 à passage intégral avec poignée en plastique	goupille-ressort	<b>065N8259</b>
Acier en L, DN 100 à passage intégral avec poignée en plastique	vis	<b>065N8000</b>
Acier en L, oblique, DN 125-150 à passage intégral avec poignée en plastique	vis	<b>065N8001</b>

Poignées avec arbre allongé pour tubes à isolation épaisse						
Type de poignée	N° de code	Vanne DN	H	h	S	Illustration
Poignée DN 15-25 FB L115-H	<b>065N8350</b>	15	142	196	115	
		20	142	199	115	
		25	141	204	115	
Poignée DN 32-40 FB L157-H	<b>065N8351</b>	32	201	279	157	
		40	200	284	157	
Poignée DN 50 FB L205-H	<b>065N8352</b>	50	208	310	205	
Poignée DN 65-80 FB L405-H	<b>065N8353</b>	65	224	351	405	
		80	224	364	405	
		100	241	449	645	
Poignée DN 100-150FB/ DN 200RB L645-HexT-H	<b>065N8356</b>	125	251	472	645	
		150	245	492	645	

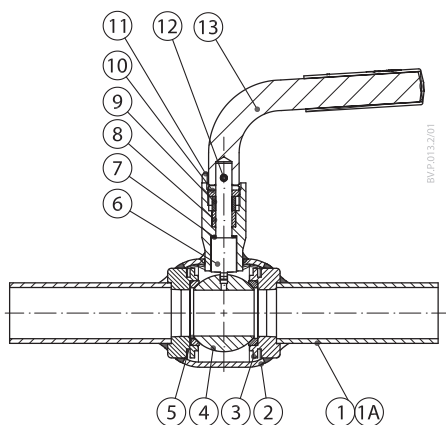
Boutons de marquage pour poignées DN 15-80 à passage intégral (rouges/bleus)	
Poignées	N° de code
Boutons rouges (sachet de 100 pièces)	<b>065N8303</b>
Boutons bleus (sachet de 100 pièces)	<b>065N8304</b>

**Données techniques**

DN	mm	15	20	25	32	40	50	65	80	100	125	150	200	250	300	350	400	
$k_{vs}$	m <sup>3</sup> /h	11	50	90	160	235	395	820	1 100	2 300	3 700	6 100	11 000	17 500	24 000	30 000	37 500	
PN		40						16/25										
Plage de temp.		0 à 180 °C																
Fluide		Eau de circulation/eau glycolée jusqu'à 50 %																

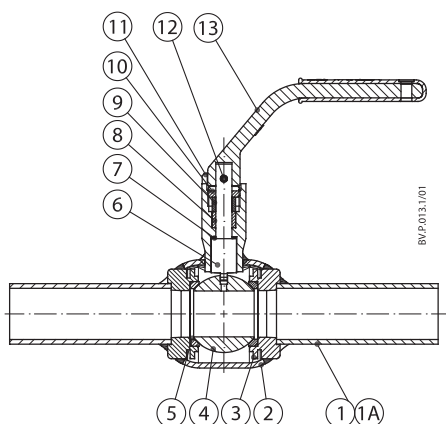
Conception et matériaux

1	Extrémité à souder	*Acier à souder 20#
1A	Bride	*Acier à souder 20#
2	Carénage	*Acier à souder 20#
3	Support de joint de bille	*Acier à souder 20#
4	Sphère	Acier inoxydable
5	Joint de bille	Téflon PTFE renforcé au carbone
6	Tige	Acier inoxydable
7	Rondelle	Téflon PTFE renforcé au carbone
8	Joint de la tige	Téflon PTFE renforcé au carbone
9	Anneau de compression	Acier
10	Écrou à compression	Acier
11	Presse-étoupe	*Acier à souder 20#
12	Broche	Ressort en acier
13	Poignée	Acier



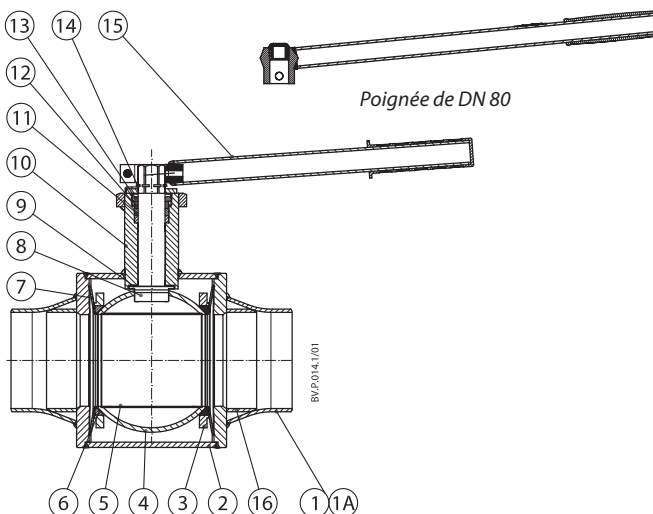
DN 15-40 avec poignée

1	Extrémité à souder	*Acier à souder 20#
1A	Bride	*Acier à souder 20#
2	Carénage	*Acier à souder 20#
3	Support de joint de bille	*Acier à souder 20#
4	Sphère	Acier inoxydable
5	Joint de bille	Téflon PTFE renforcé au carbone
6	Tige	Acier inoxydable
7	Rondelle	Téflon PTFE renforcé au carbone
8	Joint de la tige	Téflon PTFE renforcé au carbone
9	Anneau de compression	Acier
10	Écrou à compression	Acier
11	Presse-étoupe	*Acier à souder 20#
12	Broche	Ressort en acier
13	Poignée	Acier



DN 50-65 avec poignée

1	Extrémité à souder	*Acier à souder 20#
1A	Bride	*Acier à souder 20#
2	Carénage	*Acier à souder 20#
3	Support de joint de bille	*Acier à souder 20#
4	Sphère	Acier inoxydable
5	Raccord pour tube	Acier inoxydable
6	Joint de bille	Téflon PTFE renforcé au carbone
7	Ressort du disque	Domex 650 MC
8	Tige	Acier inoxydable
9	Rondelle	Téflon PTFE renforcé au carbone
10	Presse-étoupe	*Acier à souder 20#
11	Joint de la tige	Téflon PTFE renforcé au carbone
12	Anneau de compression	Acier
13	Écrou à compression	Acier
14	Anneau de retenue	Acier inoxydable
15	Poignée	Acier
16	Tube de guidage	*Acier à souder 20#

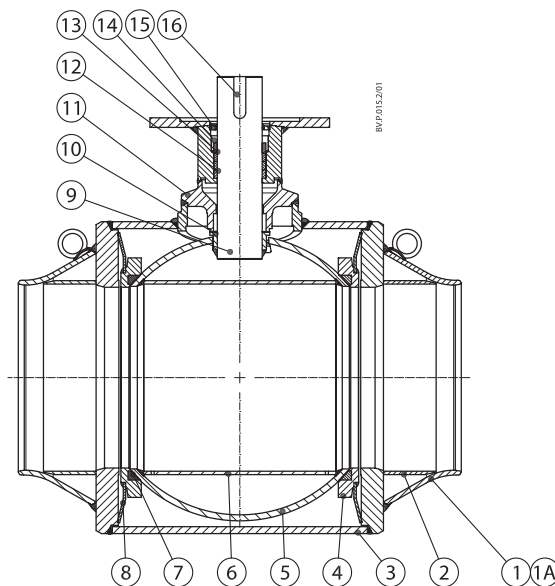


DN 80-150 avec poignée

Conception et matériaux (suite)

1	Extrémité à souder	*Acier à souder 20#
1A	Bride	*Acier à souder 20#
2	Tube de guidage	*Acier à souder 20#
3	Carénage	*Acier à souder 20#
4	Support de joint de bille	*Acier à souder 20#
5	Sphère	Acier inoxydable
6	Raccord pour tube	Acier inoxydable
7	Joint de bille	Téflon PTFE renforcé au carbone
8	Ressort du disque	Domex 650 MC
9	Tige	Acier inoxydable
10	Rondelle	Téflon PTFE renforcé au carbone
11	Presse-étoupe	*Acier à souder 20#
12	Joint de la tige	Téflon PTFE renforcé au carbone
13	Anneau de compression	Acier
14	Écrou à compression	Acier
15	Anneau de retenue	Acier inoxydable
16	Clé	Acier

\* Conformément à la norme GB/T8163. Ou acier doux équivalent conformément à la norme CE-PED



DN 50-400 avec crémaillère

Diagramme des pertes de charges/vitesse d'écoulement

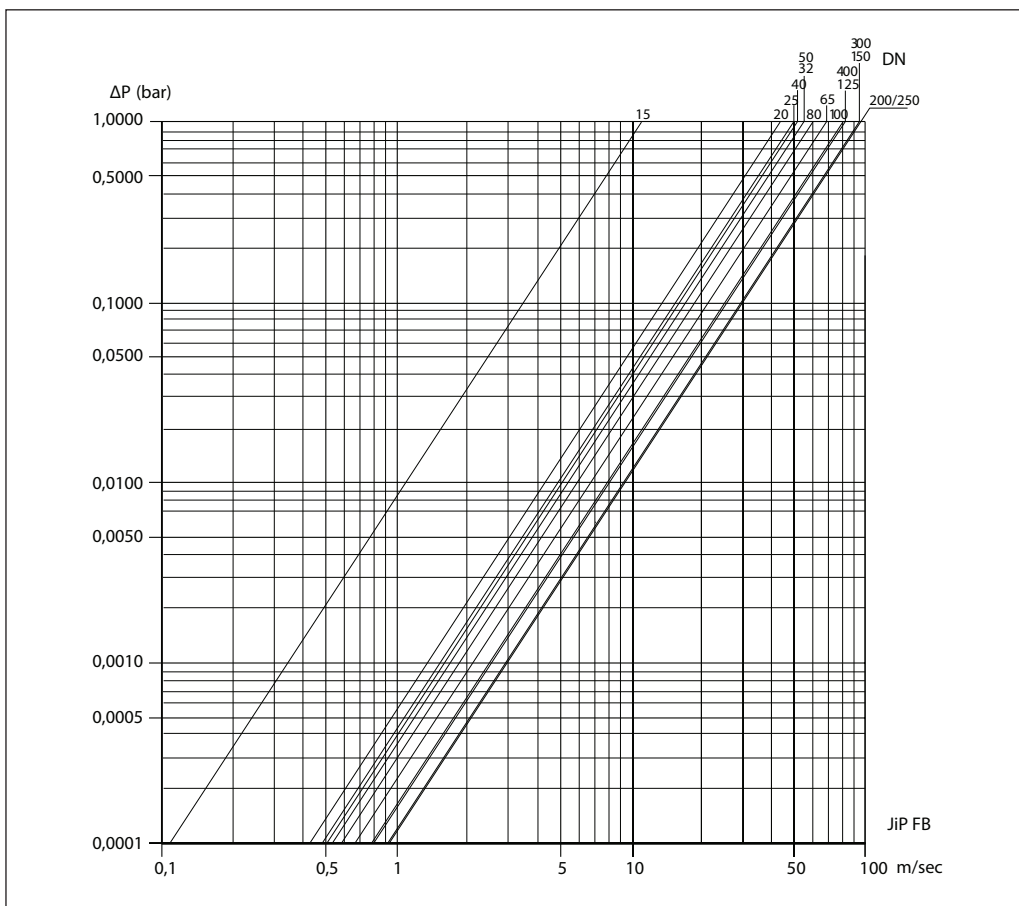


Diagramme des pertes de charge/débit

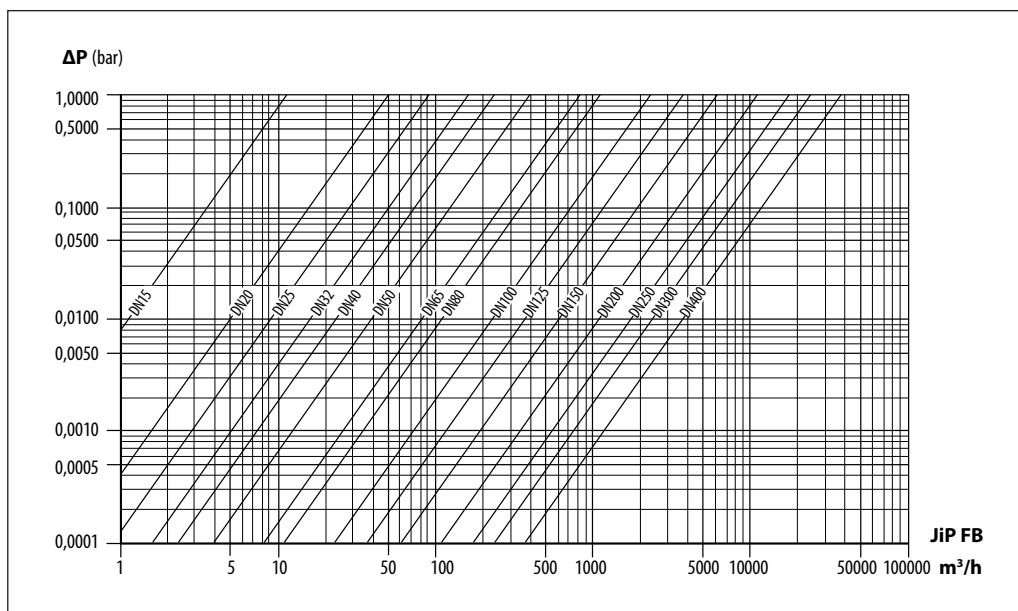
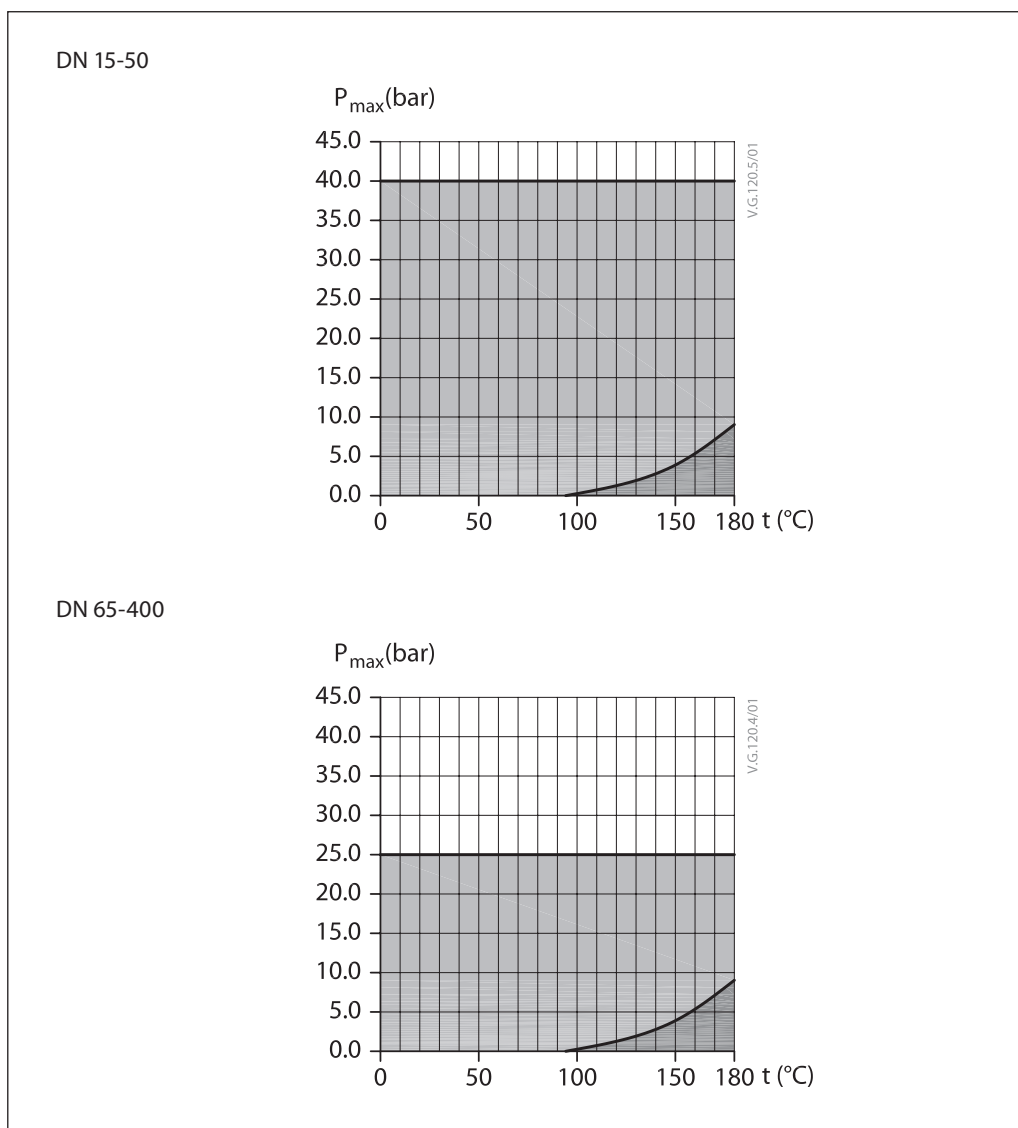


Diagramme de pression/ température  
JIP-WW

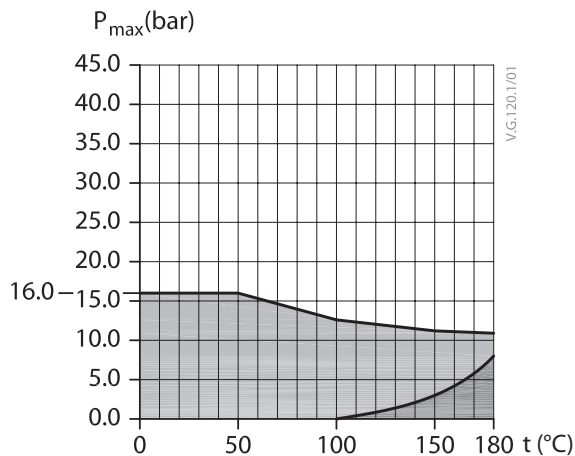


Légende :

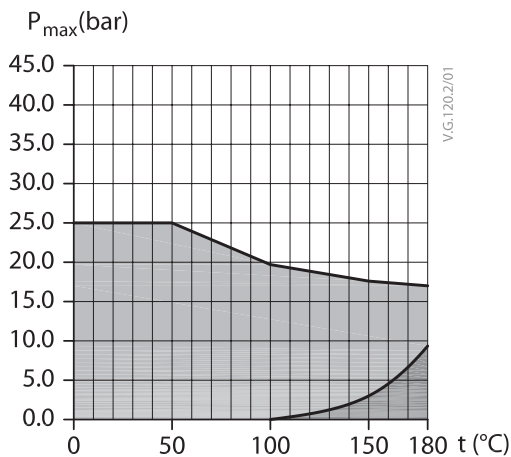
- Zone de traitement normal (eau)
- Zone à vapeur

Pression/température  
JIP-FF

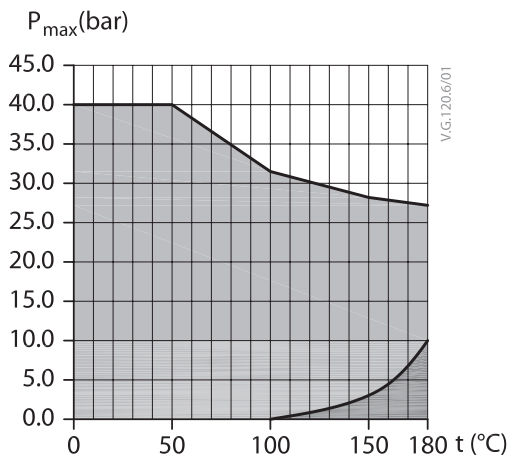
PN 16, DN 65-400



PN 25, DN 65-400



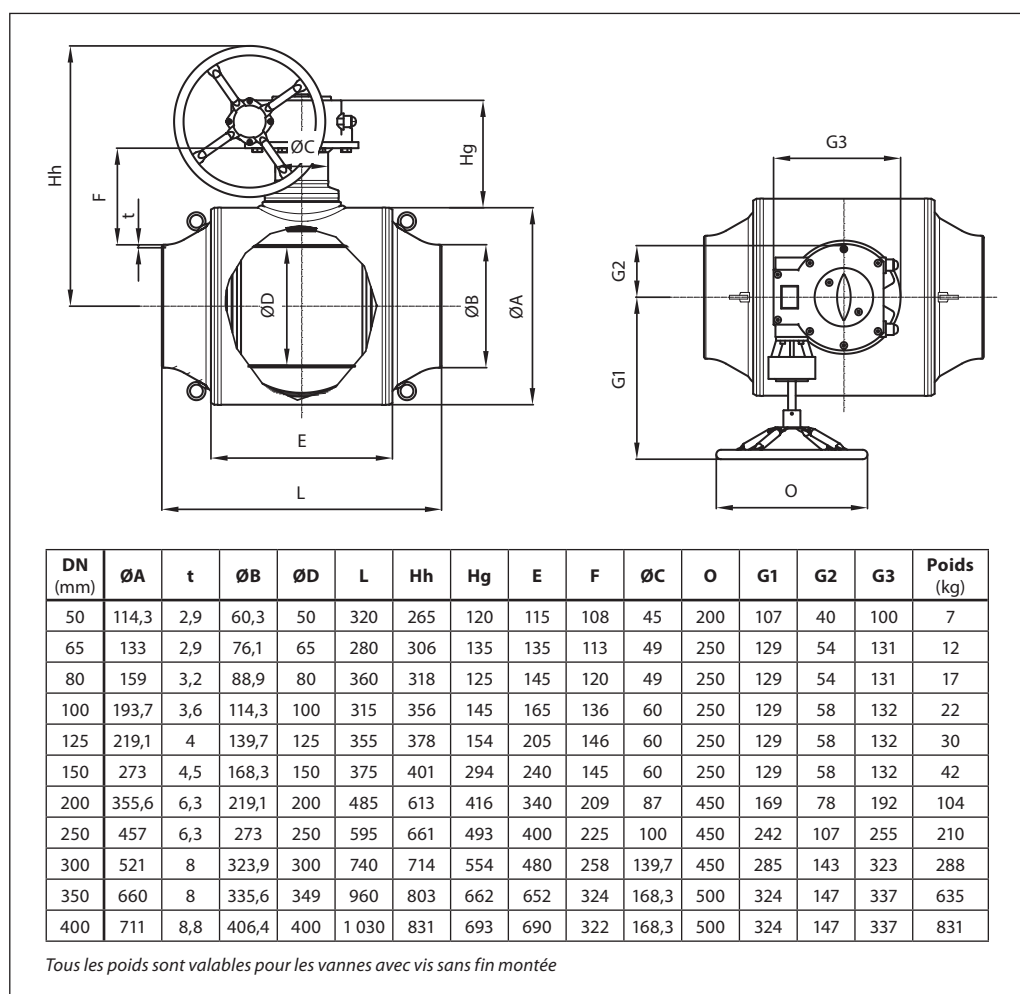
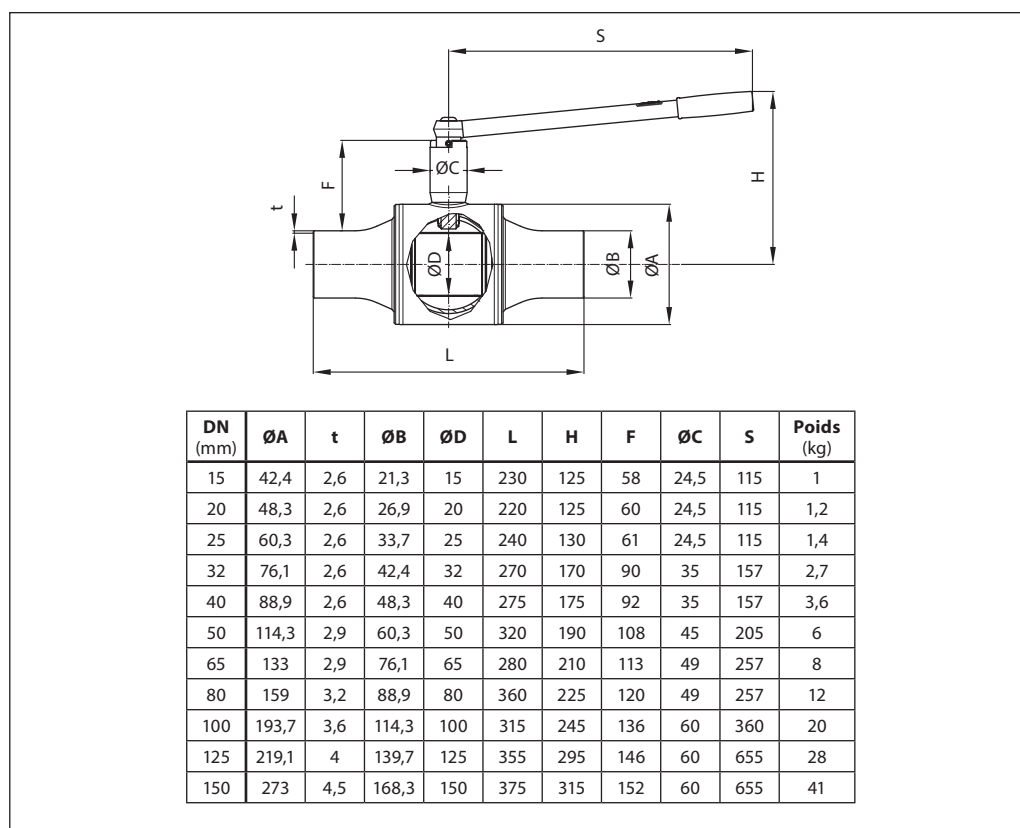
PN 40, DN 15-50



Légende :

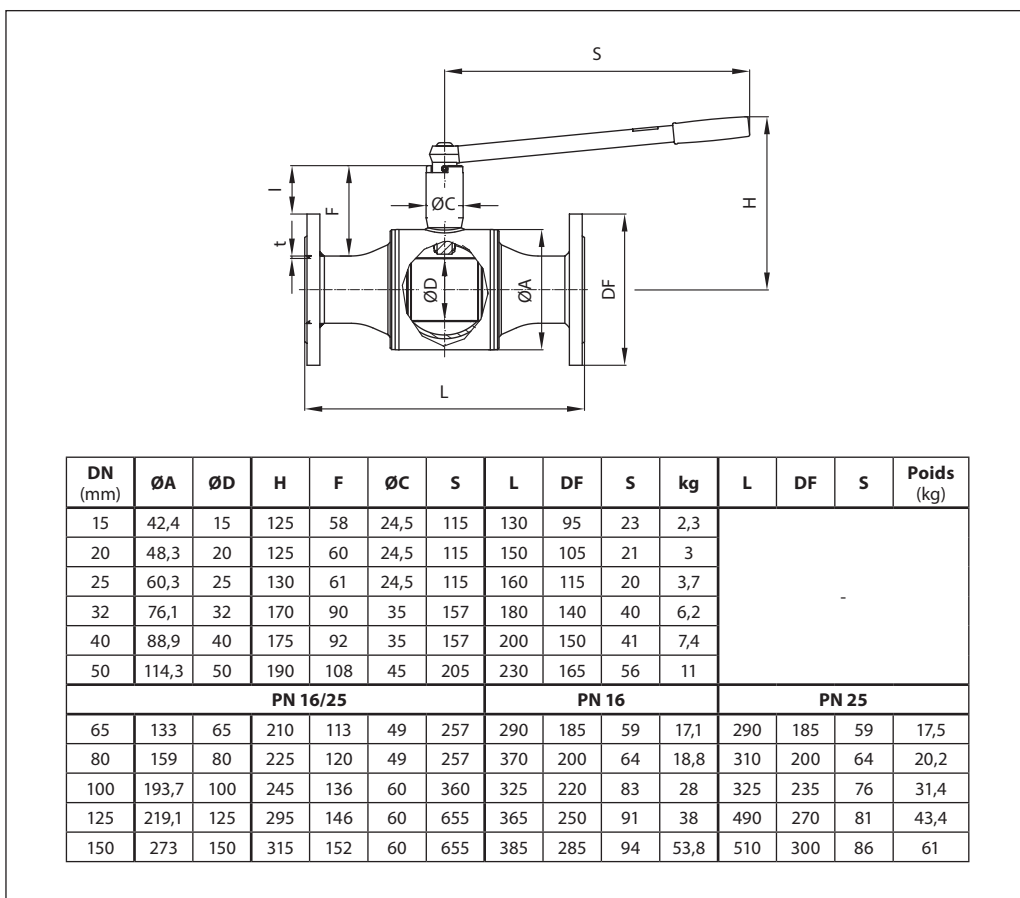
- Zone de traitement normal (eau)
- Zone à vapeur

**Dimensions**  
Soudure JIP WW

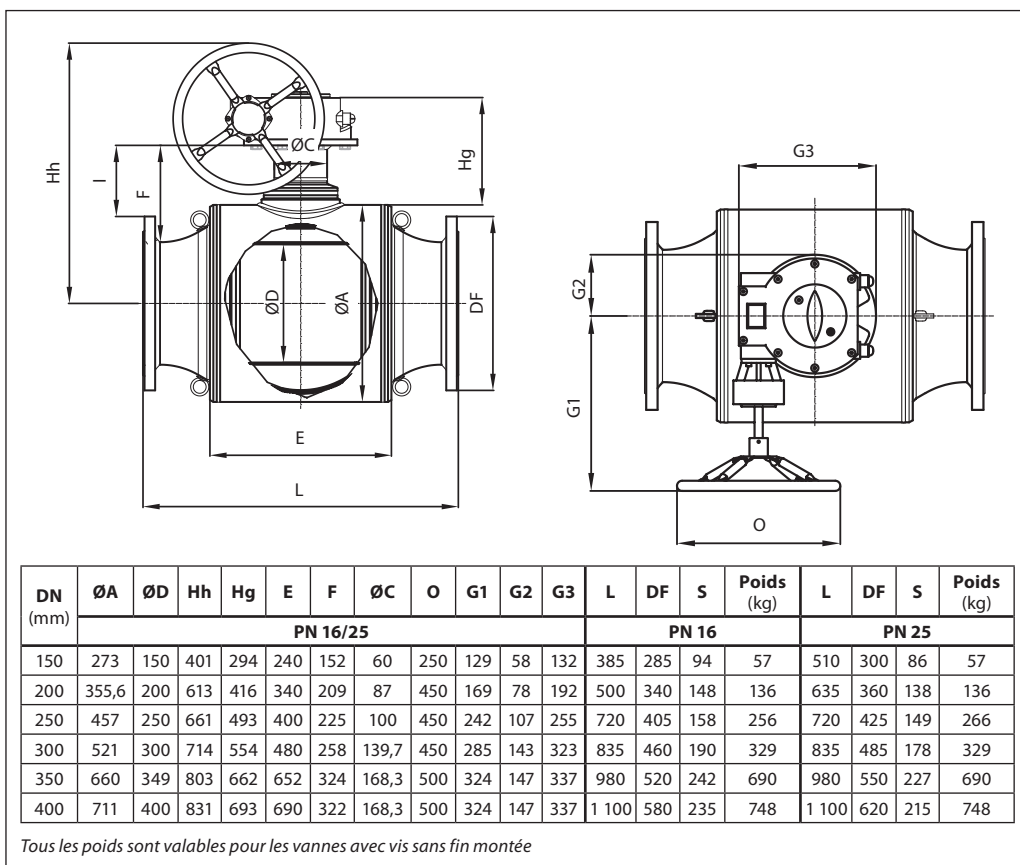




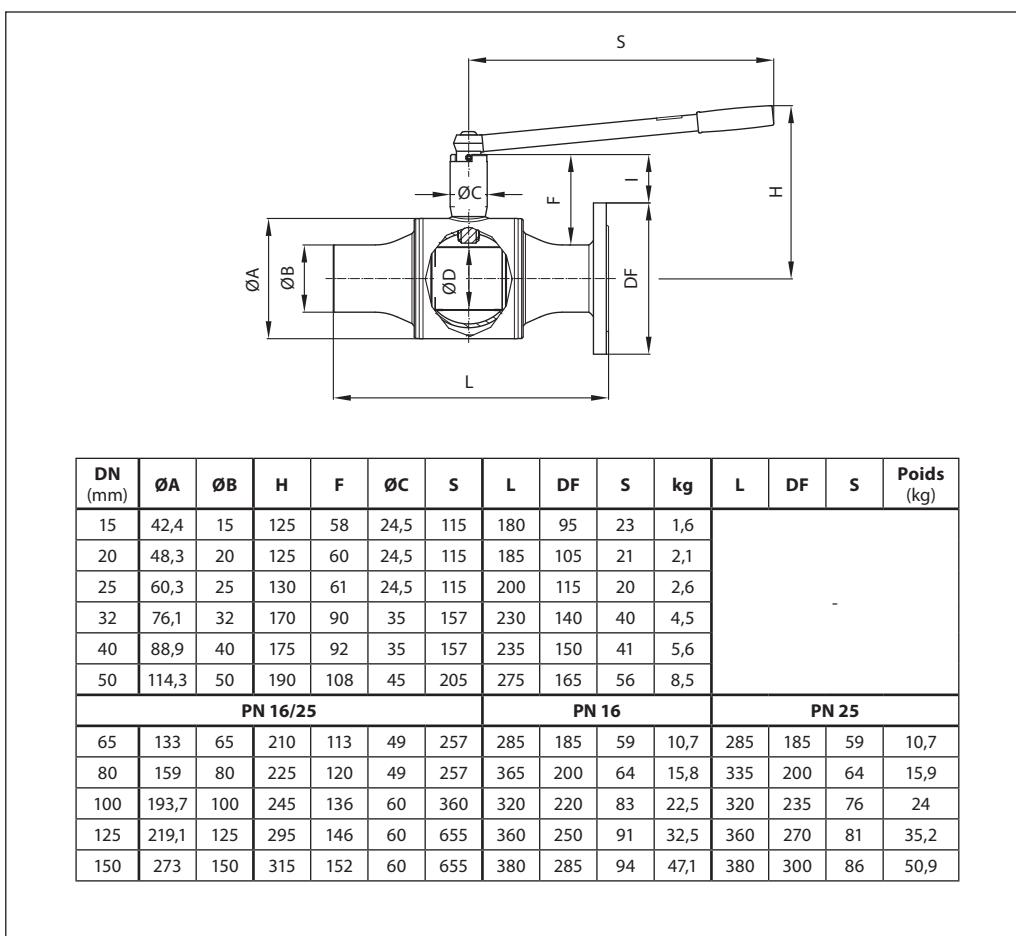
Dimensions (suite)  
JIP FF à brides



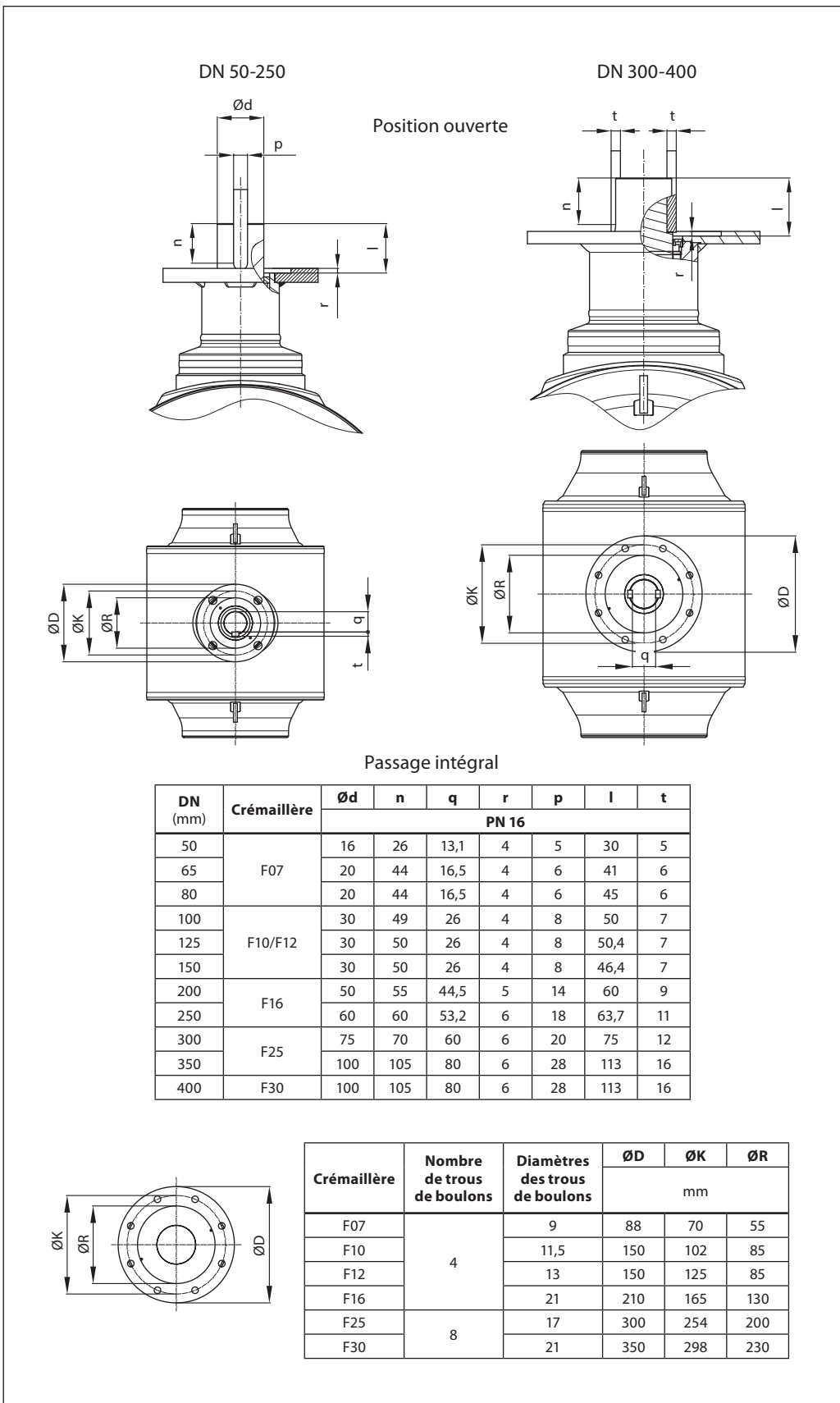
Dimensions (suite)  
JIP FF à bride



Dimensions (suite)  
JIP FW à bride/à souder



**Dimensions (suite)**  
Haut de la vanne  
et crémaillère

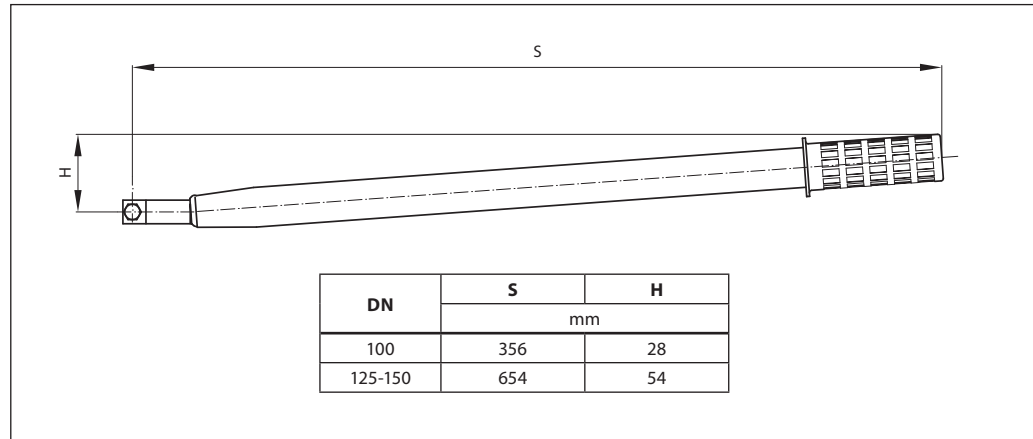


## Fiche technique

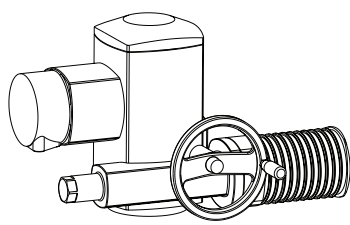
## Vanne à boisseau sphérique à passage intégral JIP™ (PN 16/25/40)

## Dimensions (suite)

Poignées



Actionneurs électriques  
AUMA NORM pour vannes  
à boisseau sphérique Danfoss



Vannes à boisseau sphérique Danfoss	Actionneurs Auma	
DN (mm)	Type	Temps de course pour une rotation de 90° (s)
50-65	SQ 05.2	16
80	SQ 07.2	32
100-150	SQ 10.2	32
200-250	SA 7.6 (22) + GS 100.3 + VZ 4.3	142
300	SA 10.2 (22) + GS 125.3 + VZ 4.3	142
350	SA 10.2 (32) + GS 160.3 + GZ 160.3 i=8:1	207
400	SA 10.2 (32) + GS 160.3 F30+ GZ 160.3 i=8:1	207

**Caractéristiques :**

- 2 interrupteurs de fin de course ; ouverture/fermeture
- 2 limiteurs de couple ; ouverture/fermeture
- Réchauffeur
- Sélecteur de clignotant pour la phase de fonctionnement
- Opération manuelle avec volant
- Thermocontact

**Données principales :**

- Tension nominale : -3x400 V c.a., 50 Hz
- Classe de protection : IP 68
- Schéma de raccordement : TPA 00R1AA-000

Les actionneurs peuvent être équipés d'accessoires variés.

L'unité de commande et de régulation AUMA Matic peut être fournie dans la conception de base.

Pour des tensions principales autres que 3x400 V/50 Hz ou si vous avez d'autres questions, n'hésitez pas à nous contacter.

Lors de la mise en service ou dans certains cas de systèmes problématiques, il peut s'avérer nécessaire de choisir des actionneurs plus lents pour éviter les coups de bélier et les oscillations.

**Danfoss Sarl**

Climate Solutions • danfoss.fr • +33 (0)1 82 88 64 64 • cscfrance@danfoss.com

Toutes les informations, incluant sans s'y limiter, les informations sur la sélection du produit, son application ou son utilisation, son design, son poids, ses dimensions, sa capacité ou toute autre donnée technique mentionnée dans les manuels du produit, les catalogues, les descriptions, les publicités, etc., qu'elles soient diffusées par écrit, oralement, électroniquement, sur internet ou par téléchargement, sont considérées comme purement indicatives et ne sont contraignantes que si et dans la mesure où elles font explicitement référence à un devis ou une confirmation de commande. Danfoss n'assume aucune responsabilité quant aux erreurs qui se seraient glissées dans les catalogues, brochures, vidéos et autres documentations. Danfoss se réserve le droit d'apporter sans préavis toutes modifications à ses produits. Cela s'applique également aux produits commandés mais non livrés, si ces modifications n'affectent pas la forme, l'équation ou le fonctionnement du produit. Toutes les marques commerciales citées dans ce document sont la propriété de Danfoss A/S ou des sociétés du groupe Danfoss. Danfoss et le logo Danfoss sont des marques déposées de Danfoss A/S. Tous droits réservés.