

VESDA-E VEU-A00

Notice descriptive du produit

VEU-A00-NF

VEU-A00-P-NF

Janvier 2016

Document : 27171_10

Référence : 30561

Propriété intellectuelle et copyright

Ce document inclut des marques déposées ou non. Tous les noms de marques sont reconnus comme appartenant à leurs propriétaires respectifs. L'utilisation de ce document ne constitue, ni ne crée un droit de licence en votre faveur, ni tout autre droit d'utilisation du nom, de la marque ou de l'enseigne.

Ce document est sous droits d'auteur (copyright) de Xtralis AG ("Xtralis"). Vous vous engagez à ne pas copier, communiquer au public, adapter, distribuer, transférer, vendre, modifier ou publier l'ensemble des contenus de ce document sans une autorisation écrite préalable d'Xtralis.

Clause de non responsabilité

Le contenu de ce document est fourni "tel quel". Aucune affirmation et garantie (explicite ou implicite) n'est faite concernant la complétude, l'exactitude ou la fiabilité du contenu de ce document. Le constructeur se réserve le droit d'apporter des modifications de caractéristiques ou de conception sans obligation et sans avertissement. Sauf provision contraire, toutes les garanties, explicites ou implicites comprises mais sans limitations, toutes garanties implicites de valeur marchande et d'adaptation à un usage particulier sont expressément exclues.

Avertissement général

Ce produit ne doit être installé, configuré et utilisé qu'en stricte conformité aux Conditions générales, au Manuel d'utilisation et aux documents concernant le produit disponibles auprès d'Xtralis. Toutes les précautions habituelles d'hygiène et de sécurité doivent être prises pour l'installation, la Mise en service et la maintenance du produit. Le système ne doit pas être raccordé à une alimentation tant que tous les composants n'ont pas été installés. Les précautions de sécurité appropriées doivent être prises pendant les phases d'essais et d'entretien des produits tant qu'ils sont raccordés à l'alimentation. Le défaut de respect de ces précautions ou toute tentative d'intervention sur les appareils électroniques à l'intérieur du produit présentent des risques de chocs électriques pouvant causer des blessures graves ou mortelles ainsi que des dommages aux appareils. Xtralis n'est pas responsable et ne saurait être poursuivi pour tout dommage consécutif à une utilisation incorrecte de l'appareil ou à un défaut de respect des précautions adéquates. Seules les personnes certifiées lors d'un cours de formation Xtralis peuvent installer, faire les essais et maintenir le système.

Responsabilité

Vous vous engagez à installer, configurer et utiliser le produit dans le strict respect du manuel d'utilisation et de la documentation produit disponibles auprès d'Xtralis.

Xtralis décline toute responsabilité ou de toute autre personne pour tout frais, perte ou dommage accessoire ou indirect, c'est-à-dire sans aucune réserve, toute perte de contrat, de profit ou de données liées à l'utilisation de nos produits. Sans limitation de cette réfutation générale, les avertissements et réfutations spécifiques suivants sont aussi applicables :

Adéquation avec l'application

Vous reconnaissez avoir eu un délai raisonnable pour évaluer les produits et vous faire votre propre opinion indépendante sur leur adaptation à votre utilisation. Vous reconnaissez ne pas vous être appuyé sur toute information orale ou écrite, affirmation ou conseil donné par ou pour le compte d'Xtralis ou ses représentants.

Responsabilité totale

Dans le cadre autorisé par la loi, et sans qu'aucune limitation ou exclusion ne puisse s'appliquer, la responsabilité totale d'Xtralis concernant les produits ne s'applique que dans les limites suivantes :

- i. pour les services : le prix de nouvelles prestations pour ces services ; ou
- ii. pour les biens : le coût le plus bas pour leur remplacement, l'acquisition de produits équivalents ou de leur réparation.

Indemnisation

Vous vous engagez à prendre en charge les indemnisations et à ne pas inquiéter Xtralis en cas de réclamation, de frais, de demande ou de dommages (y compris les coûts légaux sur la base d'une indemnisation complète) liés ou pouvant être liés à votre utilisation des produits.

Divers

Si une des dispositions énoncées ci-dessus est reconnue invalide ou inapplicable par une cour de justice, cela n'affectera en aucun cas les autres, qui resteront effectives. Tous les droits n'étant pas expressément attribués sont réservés.

Domaine d'application

La notice descriptive du produit VESDA-E VEU-A00 fournit une description complète du détecteur VESDA-E VEU-A00 et de ses accessoires.

Elle présente les caractéristiques et les spécifications techniques du VEU-A00 et vous permet de comprendre ses composants et leurs fonctions. Elle contient également des instructions pour l'installation, le câblage et la mise sous tension du détecteur.




Cette notice est destinée à toute personne impliquée dans la conception, l'entretien et l'achat d'un système VESDA-E. Il est supposé que toute personne utilisant ce produit possède les connaissances et l'accréditation appropriée des services locaux de protection contre les incendies et de distribution d'électricité.

Conventions du document

Les conventions typographiques suivantes sont utilisées dans le présent document:

Convention	Description
Gras	Utilisés pour : mise en évidence. Utilisé pour les menus, les options des menus, les boutons d'outils.
<i>Italique</i>	Utilisés pour : références à d'autres parties de ce document ou à d'autres documents. Utilisé pour le résultat d'une action.

Les icônes suivantes sont utilisées dans le présent document:

Convention	Description
	Attention : Cette icône signale un risque de dommage au matériel. Le risque peut être une perte de données, des dommages physiques ou une perte irréversible de paramètres de configuration.
	Avertissement : Cette icône est utilisée pour signaler un risque de choc électrique. Ceci peut avoir pour conséquence des blessures graves voire mortelles.
	Avertissement : Cette icône est utilisée pour signaler un risque d'inhalation de substances dangereuses. Ceci peut avoir pour conséquence des blessures graves voire mortelles.

Contactez-nous

UK et Europe	+44 1442 242 330
D-A-CH	+49 431 23284 1
Amériques	+1 781 740 2223
Proche Orient	+962 6 588 5622
Asie	+86 21 5240 0077
Australie et Nouvelle Zélande	+61 3 9936 7000
www.xtralis.com	

Informations sur les codes et normes de détection de fumée par aspiration

Nous recommandons fortement de lire ce document, ainsi que les codes et normes appropriés pour la détection de fumée et les installations électriques. Ce document contient des informations génériques sur le produit, et certaines sections peuvent ne pas être conformes à tous les codes et normes du pays. Dans ce cas, les codes et normes du pays ont priorité. Les informations ci-dessous étaient correctes au moment de l'impression du manuel, mais peuvent avoir été mises à jour ; vérifiez les limitations en vigueur dans les codes, normes et réglementations du pays.

Déclaration de conformité FCC

Cet équipement a été testé et déclaré conforme aux limites d'un dispositif numérique de Classe B, selon le chapitre 15 des règlements FCC. Ces limites sont conçues pour assurer une protection raisonnable contre les interférences nuisibles dans une installation résidentielle. Cet équipement génère, utilise et peut émettre des fréquences radio qui en cas d'installation ou d'utilisation non conforme aux instructions, peuvent causer des interférences nuisibles des communications radio. Mais il n'existe aucune garantie que ces interférences ne surviennent pas dans une installation spécifique. Si cet équipement crée des interférences nuisibles pour la réception de la radio ou de la télévision, l'utilisateur est invité à tenter de corriger ces interférences par une ou plusieurs des mesures suivantes ; réorientation ou déplacement de l'antenne de réception, augmentation de la distance entre l'équipement et le récepteur, branchement de l'équipement sur une prise électrique située sur un circuit différent de celui du récepteur, ou consultation du revendeur ou d'un technicien expérimenté en radio/télévision.

FDA

Ce produit Xtralis inclut un dispositif laser et fait partie des produits laser de Classe 1, conformes aux réglementations FDA 21 CFR 1040.10. Le laser est protégé dans une chambre de détection étanche et ne contient aucune pièce réparable. Le laser émet un rayonnement qui peut être dangereux pour les yeux. En aucun circonstance la chambre ne doit être ouverte.

La chambre laser est indiquée par les étiquettes ci-dessous :



AS1603.8

Les performances de ce produit dépendent de la configuration du réseau de prélèvement. Toutes les extensions ou modifications du réseau peuvent empêcher le produit de fonctionner correctement. Toutes les conceptions du réseau aéraulique doivent être validée à l'aide de ASPIRE-E. ASPIRE-E est disponible auprès de votre représentant agréé.

Le produit n'est pas prévu pour être installé dans des environnements hostiles mais il est possible de prélever l'air d'environnements hostiles.

AS1851.1 2005

Normes de maintenance. En cas de divergence entre ce document et la norme AS1851.1, la norme AS1851.1 a priorité sur les instructions de ce document.

Exigences réglementaires et avertissements régionaux

UL et ULC

En zone ouverte, avec vitesse élevée de zone ouverte et protection contre la poussière, le seuil d'alarme feu (réglage) qui déclenche un signal d'évacuation doit être défini de façon à ce que la sensibilité de chaque orifice de prélèvement soit supérieure à 10 %/m, tel que déterminé par le logiciel ASPIRE-E.

Installations en Europe

Le produit doit utiliser une alimentation conforme à EN54 : Partie 4.

EN 54-20

Le produit doit utiliser une alimentation conforme à EN54.

Le produit est conforme aux exigences de sensibilité EN 54-20 si les conditions suivantes sont réunies :

- Pour un détecteur de classe A, la sensibilité de l'orifice doit être supérieure à 1,5 % obs/m et le temps de transport inférieur à 70 secondes.
- Pour un détecteur de classe B, la sensibilité de l'orifice doit être supérieure à 3 % obs/m et le temps de transport inférieur à 85 secondes.
- Pour un détecteur de classe C, la sensibilité de l'orifice doit être supérieure à 10 % obs/m et le temps de transport inférieur à 110 secondes.

Ces limites doivent être vérifiées à l'aide d'ASPIRE-E lors de la conception du réseau de prélèvement.

Le produit est conforme aux exigences de surveillance de débit EN 54-20 si les conditions suivantes sont réunies :

- Les seuils de débit mineur bas et mineur haut doivent être réglés respectivement à 85 et 115 %.
- Le débit qui traverse le détecteur, prévu par ASPIRE-E, doit être supérieur à 20 L/m.

Informations supplémentaires :

Le VESDA-E VEU-A00 a réussi les tests de résistance au feu EN 54-20 avec les configurations suivantes :

- Classe A avec 80 orifices et un réglage Feu 1 de 0,015 % obs/m
- Classe B avec 80 orifices et un réglage Feu 1 de 0,026% obs/m
- Classe C avec 100 orifices et un réglage Feu 1 de 0,062% obs/m

Installations NF

Veiller à ce que les états de " Mise hors service (MHS) " / "En veille" et tous les défauts soient signalés à l'ECS par : -

- Le relais de surveillance n°1 (configuration par défaut : "MHS / En veille"), -
- Le relais de surveillance n°2 (configuration par défaut : "défaut mineur") -
- Le relais de surveillance n°3 (configuration par défaut : "défaut urgent"),

Soit en utilisant le logiciel de configuration Xtralis VSC pour configurer un de ces 3 relais pour la synthèse de l'état de MHS et de défaut.

Pour les installations NF, l'accès niveau 2 (ou supérieur) est nécessaire pour mettre en hors service, et réarmer le détecteur, il est nécessaire de verrouiller le bouton réarmement/ mise hors service sur l'afficheur.

Les dispositifs connectés aux entrées GPI (surveillé et non surveillée) doivent être d'un niveau d'accès identique ou supérieur aux préconisations du système de sécurité incendie ; eg : un dispositif connecté à une entrée GPI permettant la mise hors service ou le réarmement du détecteur doit être de niveau d'accès 2 ou supérieur.

Marquage

 0786
Xtralis Pty Ltd. 4 North Drive, Virg. Park 236-262 East Boundary Road Australia 3165 Bentleigh East Victoria 14 DoP: 26674 Détecteurs de fumée par aspiration pour utilisation dans les systèmes de détection et d'alarme incendie installés dans les bâtiments.
EN 54-20: 2006 Détecteur de fumée par aspiration Classes: A, B et C

Homologations du produit

- UL
- ULC
- FM
- ActivFire
- CE
- VdS
- EN 54-20
- ISO 7240-20
- NF508 - Système de sécurité incendie - www.marque-nf.com

Les homologation/certifications régionales et normes de conformité varient en fonction des modèles du produit.
Reportez-vous à la page www.xtralis.com pour la matrice des dernières certifications de produit.

Document : 27171_10

Référence : 30561

« Cette page est laissée blanche intentionnellement. »

Table des matières

1	Introduction	3
1.1	Caractéristiques	3
2	Information Produit	5
2.1	Composants du détecteur	5
2.2	Fonctionnement du VEU-A00	5
2.3	Face avant	6
2.4	Boutons internes	7
2.5	Ports de communication	7
2.6	VESDAnet	8
2.7	Spécifications	9
2.8	Dimensions	11
3	Conception et installation du réseau de prélèvement	15
3.1	Considérations de conception	15
3.2	Considérations sur l'installation	15
3.3	Entrées de tube	16
3.4	Gestion de l'échappement d'air	16
4	Installation	19
4.1	Préparer le détecteur	19
4.2	Montage	20
4.3	Câblage	30
4.4	Mise sous tension	39
4.5	Check list d'installation	40
4.6	Contrôle préliminaire du système	41
5	Configuration	43
5.1	Communication entre le logiciel Xtralis VSC et le détecteur	43
5.2	Connexion au détecteur	47
5.3	Sécurité	50
5.4	Commandes	51
5.5	Options de configuration	54
5.6	Paramètres par défaut	65
6	Mise en service	67
6.1	AutoLearn Fumée	67
6.2	AutoLearn Débit	68
6.3	Test du Niveau de performance	68
7	Maintenance	69
7.1	Mise en Veille du détecteur	69
7.2	Ouvrir la porte	70
7.3	Remplacement du filtre	71
7.4	Dépose de la face avant	75
7.5	Remplacement de l'aspirateur	77
7.6	Remplacement de la chambre de détection de fumée	79
7.7	Remplacement du module de prélèvement	83
7.8	Pièces de rechange	87
8	Dépannage	89
8.1	Signalisation des défauts par relais	89
8.2	Dépannage avec Xtralis VSC	90
A	Formulaire de mise en service	91
A.1	Formulaire de mise en service du détecteur VEU-A00	92
A.2	Configuration de l'afficheur/des relais	93
A.3	Configuration de relais	93

A.4	Données ASPIRE-E	93
A.5	Test de fumée	94
A.6	Résultats d'essai d'échantillonnage d'air	94
B	Glossaire	95
Index	97

1 Introduction

Le VESDA-E VEU-A00 est un Détecteur de Fumée par Aspiration (DFA) qui avertit de manière très précoce des conditions d'incendie en prélevant des échantillons d'air par le biais d'un réseau de prélèvement.



Figure 1-1: Détecteur de Fumée par Aspiration VESDA-E VEU-A00

Le détecteur s'interface facilement avec les systèmes de détection incendie et d'extinction automatique et peut être intégré à un système de Gestion Centralisée de Bâtiment (GTB/GTC).

Tout au long de la notice descriptive du produit, VEU-A00 fait référence à toutes les variantes : -P (couvercle plastique) et -NF (certifié AFNOR)

1.1 Caractéristiques

Le détecteur VEU-A00 présente les caractéristiques suivantes :

- Détection laser à longueur d'onde courte
- Étalonnage absolu inhérent
- Barrière d'air propre pour la protection de l'optique
- Résistance à la contamination plus robuste
- Plage de sensibilité ultra-large
- Seuils de défaut de débit configurables par tube
- Filtre de prélèvement longue durée, facile à remplacer
- Fonctionnement silencieux
- Diagnostics avancés à distance
- Couverture jusqu'à 6,500 m², mais limité à 1 600 m² conformément au Référentiel R7 de l'APSA ainsi qu'à la norme française NF S 61-970
- Jusqu'à quatre tubes d'entrée
- Longueur totale des tubes 800 m
- Mise en référence
- AutoLearn™ Fumée et Débit
- Sept relais programmables
- Deux entrées universelles GPI, une contrôlée, une non contrôlée
- Détection de débit par capteurs
- Prise en charge des logiciels Xtralis VSC, Xtralis VSM4 et ASPIRE-E pour PC
- Boîtier IP 40 (non testé UL)
- Montage aisé avec support en acier
- Aspirateur, module de prélèvement, filtre et chambre de détection remplaçables sur site
- Mise en réseau VESDAnet
- Base T Ethernet 100
- WiFi, 802.11 b/g/n
- Port USB mode hôte local
- Accès facile au borniers de raccordement
- Journal d'événements (20 000 événements)

« Cette page est laissée blanche intentionnellement. »

2 Information Produit

2.1 Composants du détecteur

Le détecteur VEU-A00 inclut un filtre, un aspirateur et des composants d'ensemble de chambre remplaçables sur site, tel qu'illustré dans la Figure 2-1 ci-dessous.

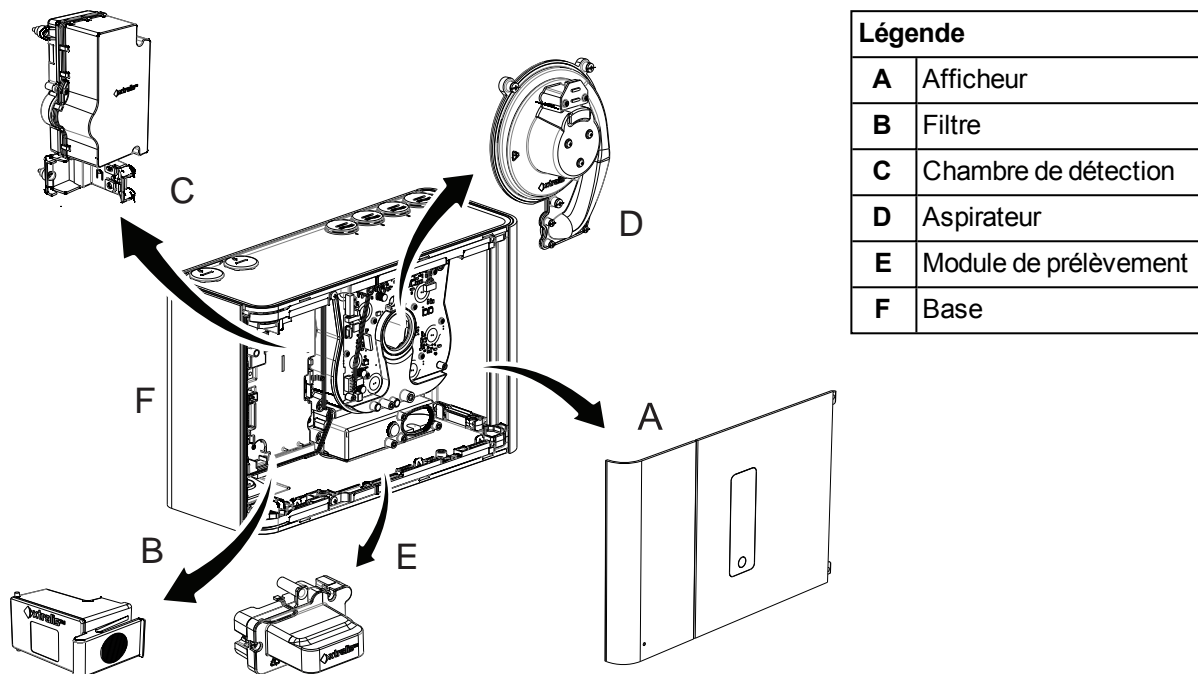


Figure 2-1: Composants du détecteur

Pour plus d'informations sur l'échéancier de maintenance et la disponibilité des pièces de rechange, reportez-vous au chapitre 7.

2.2 Fonctionnement du VEU-A00

Un réseau de prélèvement collecte des échantillons dans la zone protégée. L'aspirateur intégré aspire l'air dans les tubes de prélèvement.

L'air en provenance de chaque réseau de prélèvement passe par un capteur de débit d'air, puis un échantillon d'air est envoyé à la chambre de détection via le module de prélèvement, après être d'abord passé par le filtre remplaçable.

Un filtre supplémentaire fournit de l'air propre afin de protéger les surfaces optiques à l'intérieur de la chambre de détection contre toute contamination.

La chambre de détection utilise une source de lumière laser à longueur d'onde courte, conjointement avec des photodiodes et une technologie d'imagerie de pointe afin d'obtenir une réponse optimale à différents types de fumée.

Si la fumée détectée est supérieure aux seuils d'alarme définis, elle est signalée comme état d'alarme Préalarme, Action, Feu 1 ou Feu 2.

L'air est évacué du VEU-A00 et peut être réinjecté vers la zone protégée.

Les alarmes peuvent être signalées via les relais et le VESDAnet. Ethernet et WiFi peuvent être utilisés pour la configuration et la surveillance secondaire, et une interface USB permet la configuration initiale.

Le détecteur est équipé d'une interface utilisateur à LED. Une série de voyants affiche l'état d'alarme, de défaut, de Mise Hors Service et de Mise sous Tension du détecteur. Un bouton permet à l'utilisateur de réarmer ou de Mettre Hors Service le détecteur.

2.3 Face avant








Le détecteur VEU-A00 inclut les informations et les commandes suivantes :

- **Voyants d'état** : Préalarme, Action, Feu 1, Feu 2, Désactivé, Défaut et Alimentation.
- **Commandes** : bouton de réarmement et de mise Hors Service.

2.3.1 Voyants d'état

Le détecteur VESDA-E VEU-A00 inclut divers indicateurs voyants qui s'allument lorsque leurs conditions d'activation respectives sont présentes.

Tableau 2-1: Voyants

Voyants	Symbole	Description
Feu 2		Le voyant Feu 2 s'allume lorsque le seuil d'alarme Feu 2 est atteint.
Feu 1		Le voyant Feu 1 s'allume lorsque le seuil d'alarme Feu 1 est atteint.
Action		Le voyant Alarme s'allume lorsque le seuil Action est atteint.
Préalarme		Le voyant Préalarme s'allume lorsque le seuil Préalarme est atteint.
Hors service		Le voyant s'allume lorsque le détecteur est hors service.
Défaut		Le voyant DÉFAUT s'allume lorsqu'un état d'erreur est détecté. Pour plus d'informations sur le dépannage, reportez-vous au chapitre 8.
Alimentation		Le voyant D'ALIMENTATION s'allume lorsque le détecteur est mis sous tension.

Remarques:

- Les voyants sont testés pendant le cycle de mise sous tension. Pour tester manuellement les voyants, effectuez le test de voyant à l'aide de Xtralis VSC.

2.3.2 Bouton de REARMEMENT / MISE HORS SERVICE



Figure 2-2: Bouton de réarmement / Mise Hors Service

Réarmer le détecteur déverrouille les alarmes et défauts verrouillés, renvoie les relais à leur état normal et efface le liste d'événements actifs dans Xtralis VSC.

- Pour réarmer le détecteur, appuyez une fois sur ce bouton.

La mise hors service du détecteur désactive la signalisation des alarmes et des défauts par les relais. L'aspirateur reste actif.

Par défaut, le mode « Hors-service » est signalé grâce au relais n°1. Les autres relais peuvent également être paramétrés pour signaler ce mode « Hors-service ». Reportez-vous aux sections 4.3.6 et 5.5.9 pour de plus amples informations. Par exemple, le mode « Hors-service » peut également être signalé comme condition supplémentaire sur le relais Défaut (relais n° 3).

- Pour mettre Hors Service le détecteur, maintenez le bouton enfoncé pendant environ 4 secondes, jusqu'à ce que le voyant DE MISE HORS SERVICE s'allume de façon continue.
- Pour réactiver l'unité, maintenez le bouton enfoncé pendant environ 4 secondes, jusqu'à ce que le voyant DE MISE HORS SERVICE s'éteigne de façon continue.
- Les défauts qui apparaissent lorsque le détecteur est hors service peuvent être acquittées en appuyant une fois sur ce bouton.

Le bouton ne fonctionne pas dans les cas suivants :

- Le détecteur est hors service via la fonction GPI ; ou
- Le bouton de réarmement / MISE HORS SERVICE a été configuré sur "verrouillé".

2.4 Boutons internes

AutoConfig

- Pour normaliser le détecteur, maintenez enfoncé le bouton AutoConfig jusqu'à ce que voyant AutoConfig s'allume de façon continue (environ 2 secondes), puis relâchez le bouton.
- Pour démarrer les fonctions AutoLearn Fumée et Débit, maintenez enfoncé le bouton AutoConfig jusqu'à ce que le voyant AutoConfig commence à clignoter (environ 15 secondes), puis relâchez le bouton.
- Pour annuler les fonctions AutoLearn ou Normalisation, maintenez enfoncé le bouton AutoConfig pendant 5 secondes. Le voyant s'éteint. Si AutoLearn est arrêté, les seuils de débit et de fumée conservent les réglages antérieurs.

2.5 Ports de communication

La majorité des opérations utilisateur s'effectuent à l'aide du logiciel installé sur un ordinateur portable connecté au détecteur via un des ports de communication physiques ou le WiFi. La méthode de connexion correcte dépend de l'objectif de la connexion du détecteur (Figure 2-3).

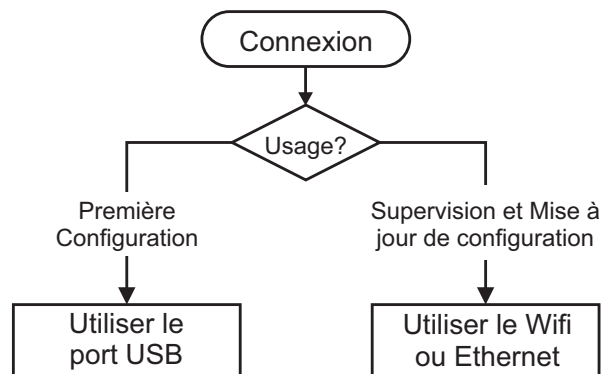


Figure 2-3: Méthode de connexion

Les ports de communication sont situés sur la carte mère, à l'intérieur du détecteur. Il est nécessaire d'ouvrir la porte avant pour accéder à ces ports. Reportez-vous à la section 7.2 pour plus d'informations sur l'ouverture de la porte avant.

USB

Le port USB est utilisé **UNIQUEMENT** pour la configuration. Il permet la connexion directe entre le détecteur VEU-A00 et un PC ou un ordinateur portable où le logiciel Xtralis VSC est installé.

Reportez-vous à la section 4.3.4 pour plus d'informations sur la connexion du câble USB, et à la section 5.1.2 pour plus d'informations sur la création des profils de connexion sans Xtralis VSC.

Remarque : Le port USB ne doit pas être utilisé pour la connexion permanente sur le terrain. Par exemple, ne connectez pas un port USB à un adaptateur Ethernet ou WiFi pour connecter le détecteur à un LAN via USB.

Ethernet

Le port Ethernet est utilisé pour la configuration et/ou la surveillance. Il permet la connexion directe ou via un réseau entre le détecteur et un PC ou ordinateur portable (où Xtralis VSC a été installé).

Reportez-vous à la section 4.3.4 pour plus d'informations sur la connexion du câble USB, et à la section 5.1.2 pour plus d'informations sur la création des profils de connexion sans Xtralis VSC.

Un mot de passe est requis pour accéder au détecteur via une connexion Ethernet. Il est initialement défini à l'aide du logiciel Xtralis VSC lors de la configuration avec le port USB, et l'utilisateur doit le saisir lors de la création d'un profil de connexion Ethernet dans Xtralis VSC. Il est également nécessaire de saisir des codes PIN supplémentaires pour accéder aux fonctions administratives et de distribution. Reportez-vous à la section 5.3 de la page 50 pour plus d'informations.

WIFI

Le module WiFi permet la connexion sans fil du détecteur au réseau du site à des fins de configuration et de surveillance secondaire à l'aide du logiciel Xtralis VSC. Le VEU-A00 est connecté à un réseau sans fil lors de la configuration initiale et reste connecté tant que le point d'accès est disponible.

La connexion réussie au détecteur spécifié est indiquée par le voyant WiFi à l'intérieur du détecteur. Le détecteur est alors accessible via un dispositif connecté au même point d'accès que le détecteur, ou un dispositif associé au même réseau que le point d'accès auquel le détecteur est connecté.

Un mot de passe est requis pour accéder au détecteur via une connexion Ethernet. Il est initialement défini à l'aide du logiciel Xtralis VSC lors de la configuration avec le port USB, et l'utilisateur doit le saisir lors de la création d'un profil de connexion WiFi dans Xtralis VSC. Il est également nécessaire de saisir des codes PIN supplémentaires pour accéder aux fonctions administratives et de distribution. Reportez-vous à la section 5.3 de la page 50 pour plus d'informations.

2.6 VESDAnet

Un réseau VESDAnet permet :

- Le détecteur VEU-A00 permettant de signaler les alarmes et défauts à une centrale incendie à l'aide d'un module afficheur déporté, d'un module de relais déporté ou d'une HLI.
- configuration et surveillance des dispositifs depuis un ordinateur central.
- connexion à un détecteur de référence.

Fonction de passerelle du VEU-A00

Le détecteur VEU-A00 fournit également une passerelle au réseau VESDAnet pour un PC (où Xtralis VSC est installé) connecté au VEU-A00 via Ethernet, USB ou WiFi.

Reportez-vous au guide de communications VESDA pour plus d'informations sur la connectivité du réseau VESDAnet.

2.7 Spécifications

Tableau 2-2: Spécifications du détecteur VEU-A00

Spécification	Valeur												
Tension d'alimentation	18 à 30 V CC (24 V CC nominal)												
Consommation d'énergie à 24 V CC	<table border="1"> <thead> <tr> <th>Réglage de l'aspirateur</th> <th>Réglage 1</th> <th>Réglage 5</th> <th>Réglage 10</th> </tr> </thead> <tbody> <tr> <td>Alimentation (veille)</td> <td>7.0 W</td> <td>8.8 W</td> <td>14.7 W</td> </tr> <tr> <td>Alimentation (alarme)</td> <td>7.8 W</td> <td>9.6 W</td> <td>15.5 W</td> </tr> </tbody> </table>	Réglage de l'aspirateur	Réglage 1	Réglage 5	Réglage 10	Alimentation (veille)	7.0 W	8.8 W	14.7 W	Alimentation (alarme)	7.8 W	9.6 W	15.5 W
	Réglage de l'aspirateur	Réglage 1	Réglage 5	Réglage 10									
	Alimentation (veille)	7.0 W	8.8 W	14.7 W									
Alimentation (alarme)	7.8 W	9.6 W	15.5 W										
Dimensions (L x H x P)	350 mm x 225 mm x 135 mm												
Poids	4,80 kg (VEU-A00-NF) 4,0 kg (VEU-A00-P-NF)												
Conditions de fonctionnement Consultez votre représentant Xtralis pour de plus amples informations sur le fonctionnement avec d'autres réglages, ou lorsque l'air prélevé est continuellement supérieur à 0,05 % obs/m dans des conditions de fonctionnement normales.	Température : <ul style="list-style-type: none"> • Température ambiante : 0 °C à 39 °C • Air prélevé : -20 °C à 60 °C • Testé à : -20 °C à 55 °C * UL: -20°C to 50°C (-4°F to 122°F) Humidité : <ul style="list-style-type: none"> • 10-95 % d'humidité relative, sans condensation 												
Conditions de stockage (Non fonctionnel)	<ul style="list-style-type: none"> • Humidité : sec (<95 %) • Température : 0° à 85 °C • Ne doit pas être exposé à la lumière du soleil ou toute autre source de rayonnement 												
Réseau de prélèvement	<ul style="list-style-type: none"> • Longueur maximum par tube lors de l'utilisation de quatre tubes droits : 100 m • Longueurs de tube totales maximum (avec sections) : 800 m • Outil de conception par modélisation des réseaux de prélèvement : ASPIRE-E • Débit d'air minimum par tube : 15 l/m Remarque : La conformité aux normes d'un réseau de prélèvement en particulier doit être déterminée à l'aide de ASPIRE-E.												
Dimension du tube d'entrée	<ul style="list-style-type: none"> • Diamètre extérieur : 25 mm (tube de 3/4") 												
Taille du tube d'échappement	<ul style="list-style-type: none"> • Diamètre extérieur : 25 mm (3/4" IPS via adaptateur) 												
Relais	<ul style="list-style-type: none"> • 7 relais programmables • Contacts calibrés à 2 A à 30 V CC (résistifs) • Programmable maintenu ou non maintenu pour les états d'alarme ou de défaut 												
Classe IP	IP 40 (pas testé UL)												
Montage	Vertical ou inversé												
Accès de câble	4 ports de 26 mm												
Extrémité de câble	Bornier à vis (0,2-2,5 mm ² , 24-14 AWG)												
Interfaces	<ul style="list-style-type: none"> • USB (type 2) • Ethernet (RJ45) • WiFi, 802.11 b/g/n 												

Tableau 2-2: Spécifications du détecteur VEU-A00 (suite)

Spécification	Valeur
Plage dynamique	0,0002 %/m - 32 % obs/m
Plage de sensibilité	0,001 - 20,00 % obs/m
Plage de réglage des seuils	<ul style="list-style-type: none"> • Préalarme : 0,001 % – 2,0 % obs/m • Action : 0,001 % – 2,0 % obs/m • Feu 1 : 0,001 % – 2,0 % obs/m • Feu 2 : 0,001 % – 20,0 % obs/m <p>Remarques:</p> <ul style="list-style-type: none"> • UL et ULC: En zone ouverte, avec vitesse élevée de zone ouverte et protection contre la poussière, le seuil d'alarme feu (réglage) qui déclenche un signal d'évacuation doit être défini de façon à ce que la sensibilité de chaque orifice de prélèvement soit supérieure à 10 %/m, tel que déterminé par le logiciel ASPIRE-E. • Pour les réglages par défaut, reportez-vous à la section 5.6 de la page 65.
Mise en référence	Source de niveau de fumée de référence.

Tableau 2-3: Fonctionnalités des touches programmables

Journal d'événements	Jusqu'à 20 000 événements stockés sur la base FIFO
AutoLearn	<ul style="list-style-type: none"> • Minimum 15 minutes • Maximum 15 jours, 23 heures, 59 minutes • Recommandée : 14 jours <p>Les valeurs précédemment configurées des seuils sont automatiquement remplacées par les valeurs mises à jour une fois le processus AutoLearn terminé.</p>
Mise en référence	Réglage en fonction des conditions ambiantes
Quatre seuils d'alarme	Préalarme, Action, Feu 1 et Feu 2
Deux seuils de défaut	Défaut mineur et Défaut urgent
Aides pour la maintenance	<ul style="list-style-type: none"> • Surveillance du filtre et du débit • Création de rapports d'événements via le VESDAnet et le journal d'événements

Tableau 2-4: Informations de commande

Détecteur VESDA-E VEU-A00	VEU-A00-NF VEU-A00-P-NF
Adaptateur d'échappement (États-Unis)	VSP-961

Remarque : Pour la liste des pièces détachées, reportez-vous à la section Tableau 7-2.

2.8 Dimensions

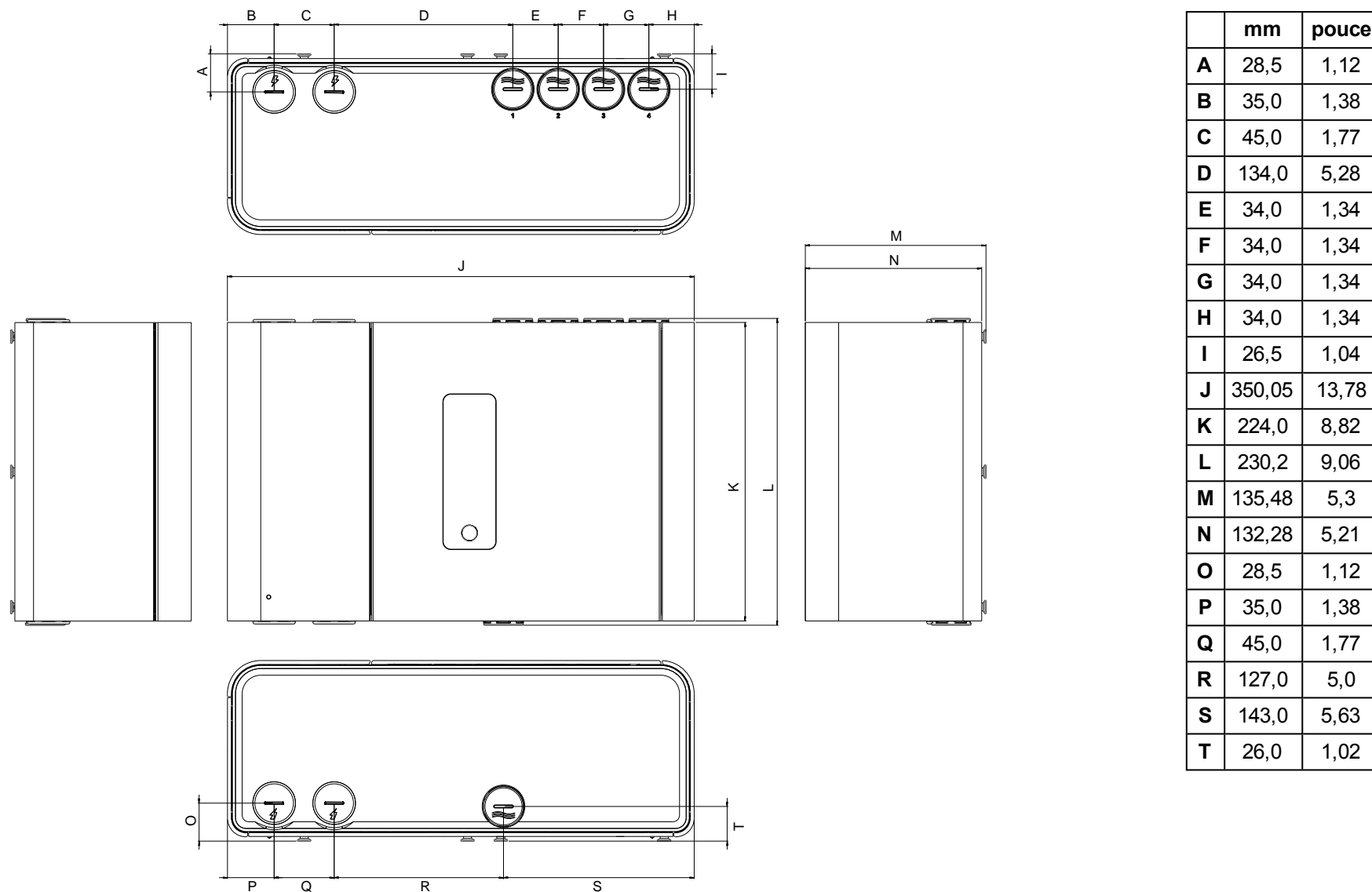


Figure 2-4: Dimensions vue de face, avant, haut, bas et côté

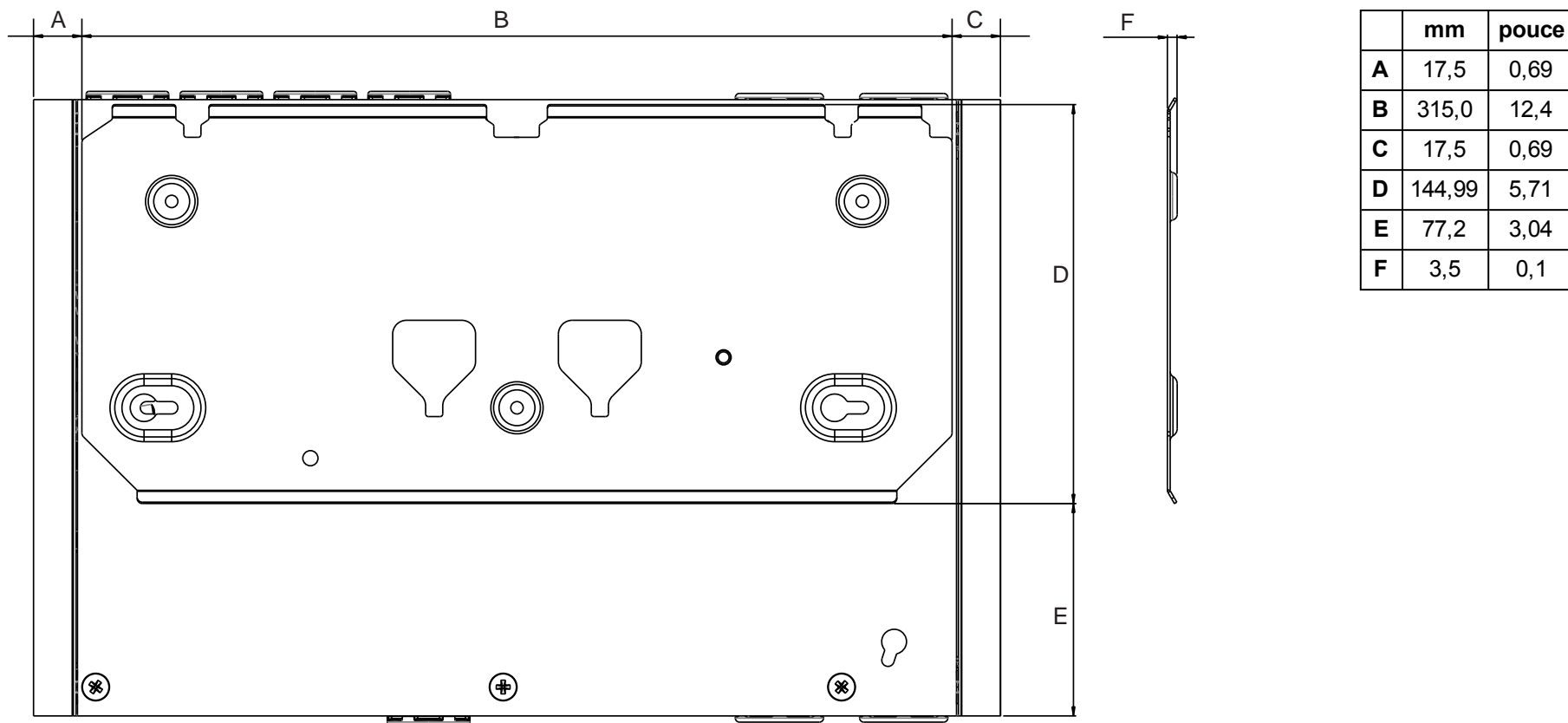


Figure 2-5: Dimensions vue arrière avec support de montage

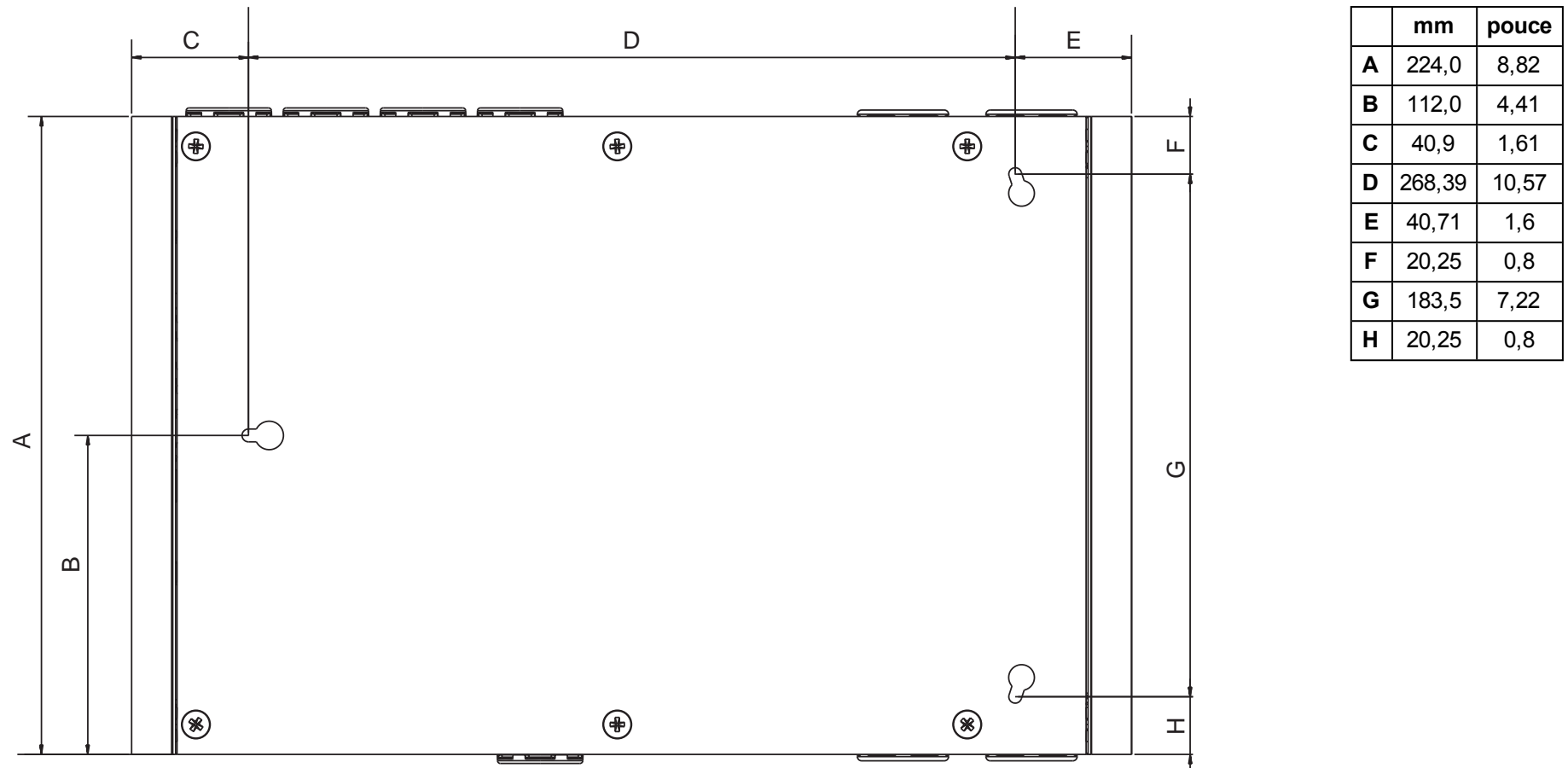


Figure 2-6: Dimensions vue arrière avec emplacements des trous pour le montage direct

« Cette page est laissée blanche intentionnellement. »

3 Conception et installation du réseau de prélèvement

Le réseau de prélèvement a été conçu par du personnel compétent et vérifié à l'aide du logiciel ASPIRE-E.

3.1 Considérations de conception

Tenez compte des points suivants pour la conception d'un réseau de prélèvement pour le détecteur VEU-A00 :

- Le détecteur requiert en permanence un débit d'air total de 20 litres par minute, et de 15 litres par minute par débit pour les systèmes à plusieurs tubes. Il est fortement recommandé de régler les débits du détecteur et des tubes sur une valeur 20 % supérieure aux minimums requis.
- Il est préférable d'utiliser un débit d'au moins 50 L/min. Vérifiez la conception à l'aide du logiciel ASPIRE-E. Si nécessaire, utilisez un réglage supérieur de vitesse d'aspirateur pour atteindre cette limite.
- De même, pour les installations à un seul tube, le débit du tube doit être de 50 litres par minute minimum. Vérifiez la conception à l'aide du logiciel ASPIRE-E. Si nécessaire, utilisez un réglage supérieur de vitesse d'aspirateur pour atteindre cette limite.
- Évitez d'utiliser les tubes d'échappement, sauf s'il existe une différence de pression substantielle entre le détecteur et la zone où le prélèvement est effectué via le réseau de tubes. Dans ce cas, le tube d'échappement doit retourner vers la zone de prélèvement. Reportez-vous à la section 3.4. pour plus d'informations.

Reportez-vous au guide de conception du réseau de prélèvement VESDA pour les meilleurs pratiques.

3.2 Considérations sur l'installation

Les points suivants doivent être pris en compte lors de l'installation des réseaux de prélèvement :

- Minimisez la flexion des réseaux de prélèvement en soutenant le tube tous les 1,5 m maximum, ou à une distance conforme aux normes et codes du pays.
- Agencez de manière uniforme le réseau de tubes de prélèvement au-dessus des grilles de retour d'air.
- Le tube s'emboîte fermement dans le port conique du détecteur, NE COLLEZ PAS ce tube dans l'entrée du collecteur.
- Laissez suffisamment d'espace au niveau du détecteur pour pouvoir retirer le tube lors des opérations de maintenance.
- Assurez-vous que le tube d'échappement est aussi court que possible afin de minimiser la résistance au débit d'air dans le tube.
- Les extrémités du tube doivent être lisses pour permettre un raccordement correct.
- Les orifices de prélèvement doivent être percés en ligne et perpendiculairement au tube.
- Les orifices de prélèvement ne doivent présenter aucun bord irrégulier ou débris.
- Les tubes doivent être exempts de tout débris.
- Tous les raccords doivent être collés, à l'exception des capuchons d'extrémité et des tubes qui pénètrent dans le détecteur.

Remarques :

- Les orifices de prélèvement doivent présenter un angle de 30° à 45° dans les deux sens du débit d'air, ou pointer vers le bas dans une configuration de débit d'air statique.
- Veillez à ce que les orifices de prélèvement soient espacés uniformément.
- Pour plus d'informations sur les codes, reportez-vous à la section Informations sur les normes et réglementations de détection de fumée par aspiration à la page iii.

Reportez-vous au Guide d'installation du Réseau de Tubes VESDA pour les meilleurs pratiques.

3.3 Entrées de tube

Les ports d'entrée d'air dans le collecteur d'entrée de tube sont coniques afin de s'adapter aux tubes de 25 mm de diamètre extérieur (OD) ou de 3/4 de pouce IPS (OD de 1,05 pouce).

Chaque port d'entrée d'air permet l'insertion du tube de prélèvement jusqu'à une profondeur maximum de 23 mm pour un tube de 25 mm de diamètre extérieur (DE), ou de 11,5mm pour tube de 3/4 de pouce IPS (DE de 1,05 pouce). Lors de la connexion du détecteur au réseau de tubes :

- Assurez-vous de disposer d'une longueur minimum de 500 mm de tube droit avant de terminer l'acheminement des tubes au niveau des ports d'entrée d'air du détecteur.
- Ébavurez et préparez l'extrémité des tubes, en vous assurant qu'ils sont exempts de débris.
- Déterminez les ports d'entrée de tube à utiliser. Reportez-vous au Tableau 3-1 ci-dessous pour plus de détails.
- Retirez uniquement les bouchons des ports d'entrée de tes tubes qui seront utilisés. Pour retirer le bouchon, insérez un large tournevis dans la fente large et exercez un mouvement de torsion, ou utilisez un petit tournevis dans les fentes latérales pour soulever le bouchon.
- Insérez fermement les tubes dans leurs entrées.

Remarque : NE COLLEZ PAS les tubes d'entrée au collecteur d'entrée de d'air.

Lors de la configuration du détecteur, assurez-vous que les bons tubes soient sélectionnés, tel qu'indiqué dans le Tableau 3-1.

Tableau 3-1: Utilisation préférentielle des ports d'entrée de tube

Nombre de Tubes	Port d'entrée des tubes à utiliser de façon privilégiée			
	Tube 1	Tube 2	Tube 3	Tube 4
1		Entrée 2 ou 3	Entrée 2 ou 3	
2		✓	✓	
3	Entrée 1 ou 4	✓	✓	Entrée 1 ou 4
4	✓	✓	✓	✓

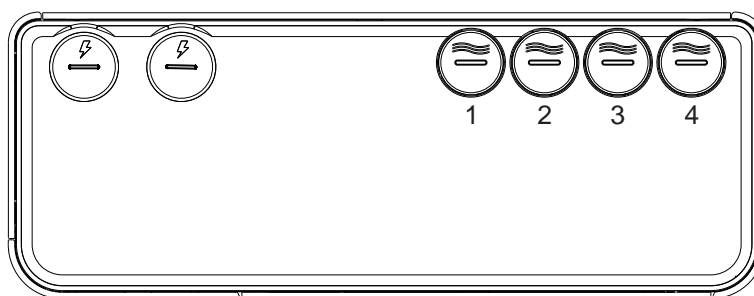


Figure 3-1: Numérotation des ports d'entrée de tube

Pour plus d'informations sur les codes, reportez-vous à la section Informations sur les normes et réglementations de détection de fumée par aspiration à la page iii.

3.4 Gestion de l'échappement d'air

L'air est expulsé du détecteur via le port d'échappement situé au bas du boîtier de l'appareil.

Le port d'échappement d'air est conique afin de s'adapter aux tubes standard de 25 mm de diamètre extérieur (DE) (21 mm de diamètre intérieur (DI)) et garantir une étanchéité correcte. Les tubes de 3/4 de pouce IPS (DE de 1,05 pouce) requièrent un adaptateur (VSP-961), tel qu'indiqué dans la Figure 3-2. Si nécessaire, connectez un tube à la sortie du collecteur d'échappement. NE COLLEZ PAS ce tube au collecteur d'échappement, car cela constitue une condition d'annulation de la garantie.

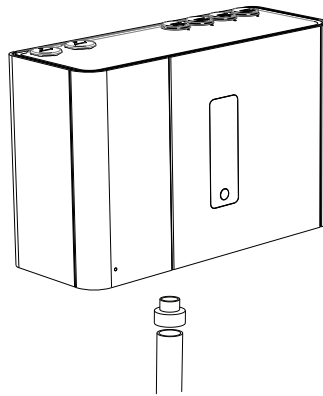


Figure 3-2: Adaptateur de tube (impérial) (VSP-961)

Lorsque le détecteur se trouve en dehors de l'environnement protégé, il peut être nécessaire de retourner l'air d'échappement vers le même environnement. Par exemple, lorsque la différence de pression dépasse 50 Pa, ou des substances dangereuses sont présentes dans l'environnement protégé. Le retour des tubes doit être aussi court que possible afin de minimiser l'effet d'impédance de débit d'air dans le réseau de prélèvement de retour d'air.

« Cette page est laissée blanche intentionnellement. »

4 Installation

Le détecteur VESDA-E VEU-A00 est livré avec les composants suivants :

- 1 détecteur VESDA-E VEU-A00
- Fiche d'installation
- Support de montage
- Gabarit de fixation pour le montage direct du détecteur sur la surface de montage
- Adaptateur d'échappement (États-Unis uniquement)
- 1 résistance de fin de ligne pour l'entrée GPI surveillée

Vérifiez que tous les composants sont intacts et signalez tout problème à votre représentant agréé.

Selon la nature de l'installation, il peut être nécessaire de fournir les éléments suivants :

- La dernière révision de ce guide du produit complet peut être téléchargée à partir de l'Extranet du site www.xtralis.com.
- Une alimentation de 24 V CC et une batterie de secours, conformes aux codes et normes de protection incendie
- Vis et inserts pour le support de montage, adaptées à l'emplacement d'installation.
- Câble d'interface USB de type A/B requis pour la configuration initiale du détecteur (Figure 4-1).
- Ferrites anti-statique contre les décharges électrostatiques (ESD).



Figure 4-1: Câble d'interface USB de type A à B

4.1 Préparer le détecteur

- Retirer le bouchon de la sortie refoulement.
- Inversez la face avant, si nécessaire. Reportez-vous à la section 4.2.1 pour plus d'informations.
- Retirez le câble et les bouchons des ports d'entrée des tube. Insérez un tournevis large dans la fente et exercez un mouvement de torsion (A), ou utilisez un petit tournevis dans les fentes latérales (B) pour soulever le bouchon (Figure 4-2). Utilisez le bord du détecteur (C) comme point de levier afin d'éviter d'endommager le boîtier.

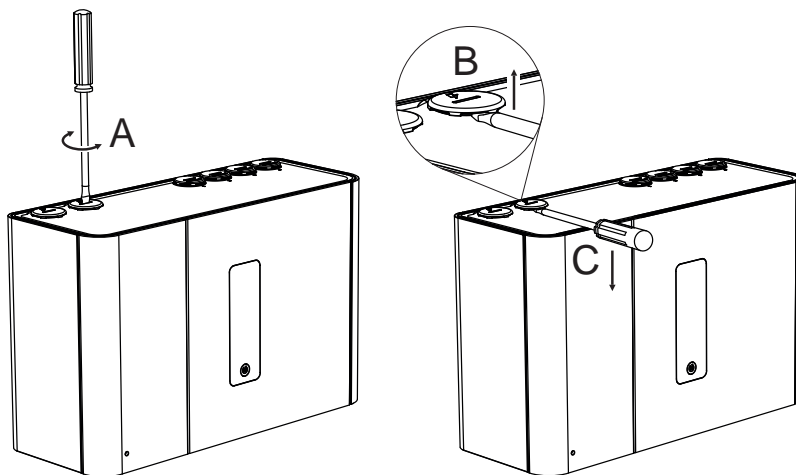


Figure 4-2: Retirer le câble et les bouchons d'entrée de tube

4.2 Montage

Le détecteur VEU-A00 peut être monté verticalement ou en position inversée. Ne montez pas le détecteur latéralement, tel qu'indiqué dans la Figure 4-3 ci-dessous.

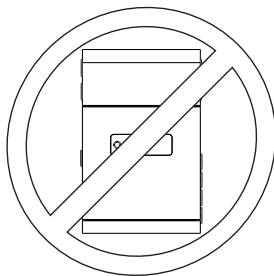
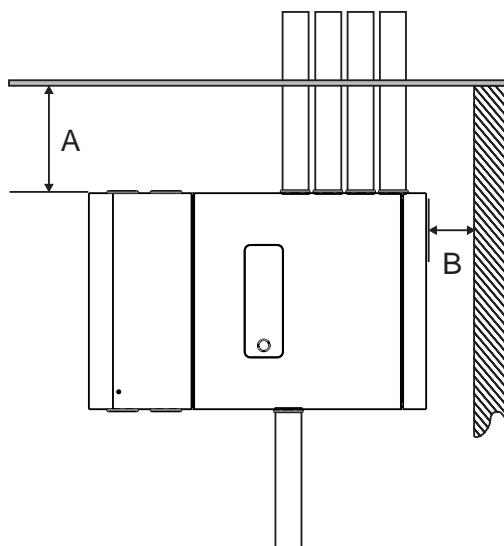


Figure 4-3: Orientation latérale

Assurez-vous que la surface de montage est plane, de façon à obtenir une étanchéité correcte entre le réseau de prélèvement et les tubes d'entrée d'air coniques du détecteur.

Assurez-vous de disposer de suffisamment d'espace pour monter le détecteur (Figure 4-4), en notant l'emplacement des tubes de prélèvement d'air et les points d'entrée de câbles. Les tubes étant en plastique rigide, l'installation doit permettre un mouvement suffisant de tous les tubes (entrée d'air, échappement d'air et fourreaux de câble) pour pouvoir insérer et déposer facilement les extrémités des tubes.



Légende	
A	Min. 50 mm sous le niveau du plafond
B	<p>Support de montage :</p> <p>Le détecteur peut être monté directement contre une paroi ou un obstacle.</p> <p>Reportez-vous à la section 4.2.2 pour plus d'informations.</p> <p>Montage direct :</p> <p>Un espace minimum de 20 mm est requis entre le détecteur et une paroi ou tout autre obstacle, des deux côtés du détecteur.</p> <p>Reportez-vous à la section 4.2.3 pour plus d'informations.</p>

Figure 4-4: Emplacement pour le montage

4.2.1 Inversion du détecteur

Si la conception du réseau de prélèvement exige que les tubes entrent par le bas, vous pouvez inverser le détecteur. Dans ce cas, la face avant doit être inversée sur le détecteur de façon à ce que l'interface utilisateur soit correctement orientée. La porte doit être déplacée de l'autre côté de la face avant. Pour permettre l'accès aux connexions électriques et au filtre.

Procédez comme suit :

1. Ouvrez la porte avant et retirez la face avant.
Reportez-vous à la section 7.2 de la page 70 et à la section 7.4 de la page 75 pour plus d'informations.
2. Retirez la porte de la face avant en dévissant les deux vis situées à l'intérieur de la charnière de porte (Figure 4-5).

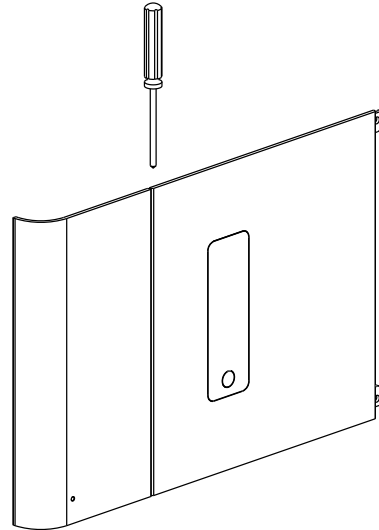


Figure 4-5: Retirer la porte de la face avant

3. Retirez les sangles de retenue de l'intérieur du détecteur (Figure 4-6).

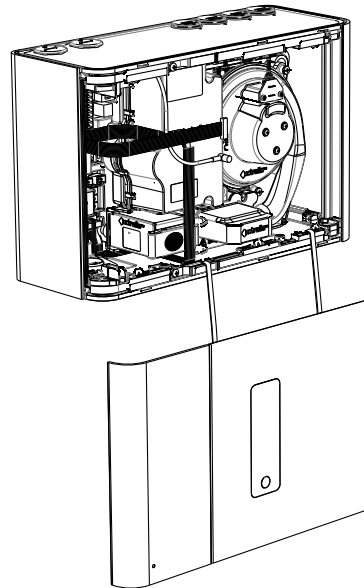


Figure 4-6: Retirer les sangles de retenue

4. Séparez la porte de la face avant (Figure 4-7). La façade reste attaché au corps du détecteur.

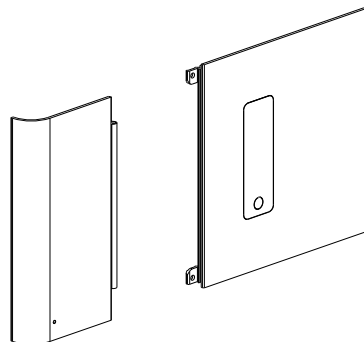


Figure 4-7: Séparer la porte du fascia

5. Remettez les sangles de retenue en place du côté opposé, à l'intérieur du détecteur (Figure 4-8).

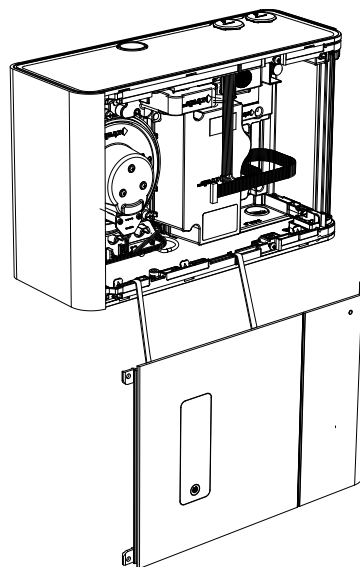


Figure 4-8: Remettre les sangles de retenue en place

6. Remplacez la porte de l'autre côté de la façade (Figure 4-9).

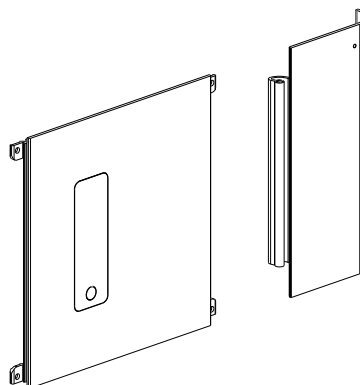


Figure 4-9: Replacer la porte de l'autre côté de la façade

7. Remettez la porte en place sur le fascia en serrant les vis à l'intérieur des charnières de porte (Figure 4-10).

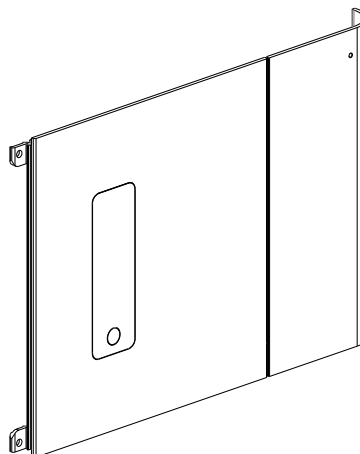


Figure 4-10: Remettre la porte en place sur la façade

8. Faites tourner la façade du détecteur de 180 degrés et remettez en place l'avant du détecteur en serrant les deux vis de fixation, tel qu'indiqué dans la section 7.2.
9. Le détecteur est maintenant inversé (Figure 4-11). L'écran doit maintenant se trouver en position verticale, avec le conduit d'échappement en haut et les ports d'entrée en bas. Les connexions électriques et le filtre doivent être accessibles en ouvrant la porte.

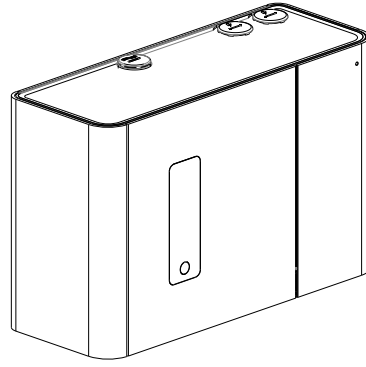
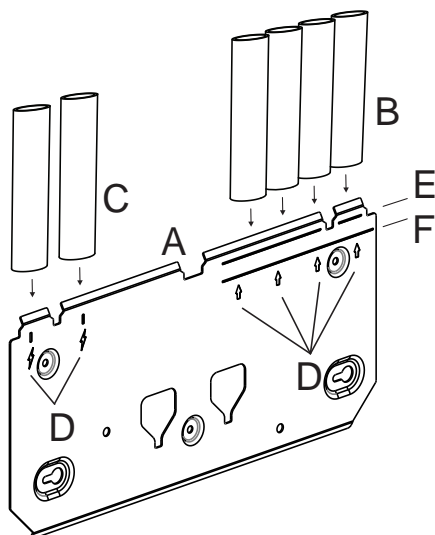


Figure 4-11: Détecteur inversé

4.2.2 Montage du détecteur à l'aide du support de montage

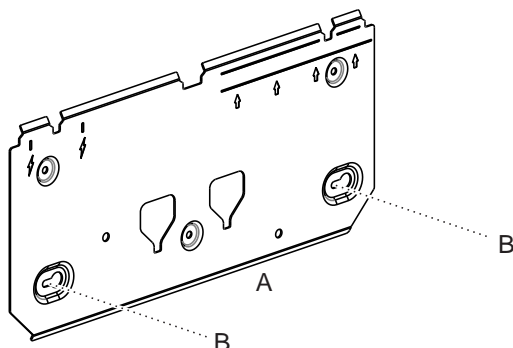
- Placez le support de montage (A) de façon à permettre l'alignement des tubes (B) et du conduit électrique (C) horizontalement avec les repères d'alignement (D), et verticalement avec la ligne de profondeur de tube appropriée (Figure 4-12).
 - Le tube de 3/4 pouce IPS (DE de 1,05 pouce) doit être aligné verticalement avec la ligne de profondeur supérieure (E).
 - Le tube de 25 mm doit être aligné verticalement avec la ligne de profondeur inférieure (F).



Légende	
A	Support de montage
B	Réseau de prélèvement
C	Conduit électrique
D	Repères d'alignement de tube
E	Profondeur du tube de 3/4 pouce IPS (DE de 1,05 pouce)
F	Profondeur de tube de 25 mm

Figure 4-12: Placer le support de montage en ligne avec les tubes

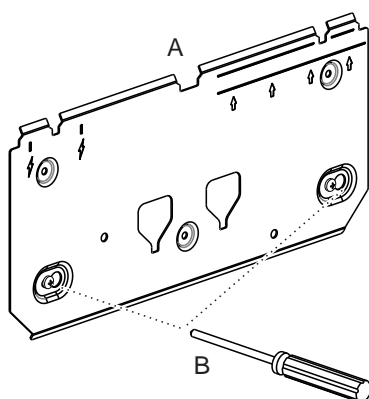
- Marquez la surface de montage à travers ses fentes (B) (Figure 4-13).



Légende	
A	Support de montage
B	Fentes

Figure 4-13: Marquer les fentes

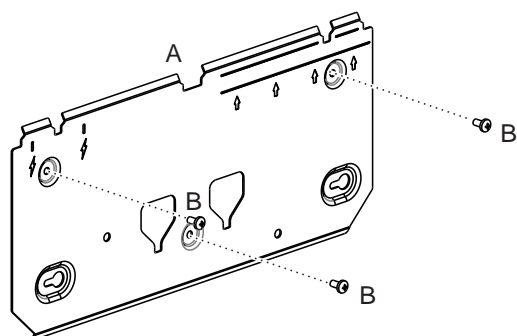
- Insérez deux vis dans la surface de montage aux positions indiquées (Figure 4-14).
- Faites glisser la plaque sur les vis de montage et serrez-les à l'aide d'un tournevis (B).



Légende	
A	Support de montage
B	Tournevis

Figure 4-14: Serrer les vis

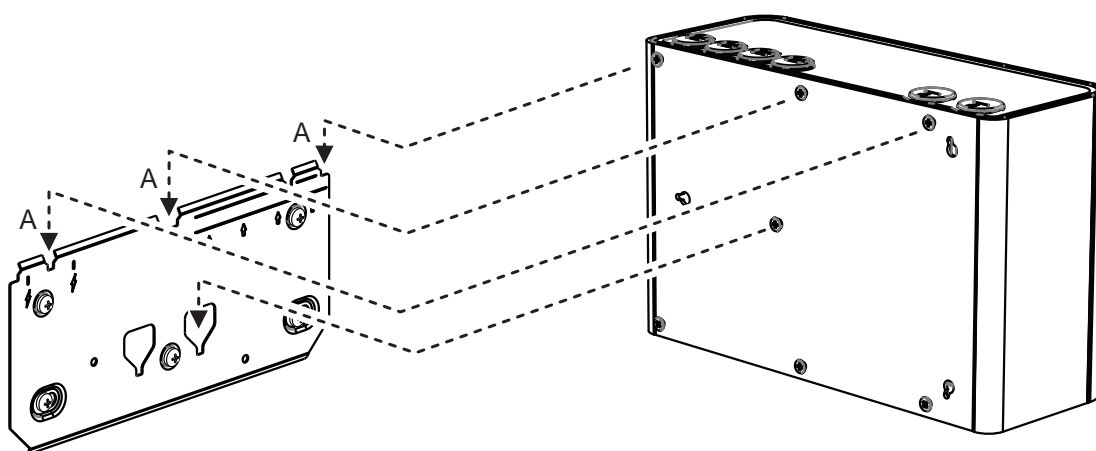
5. Insérez les trois vis de montage restantes (B) et serrez-les (Figure 4-15).



Légende	
A	Support de montage
B	Vis de montage

Figure 4-15: Support de montage

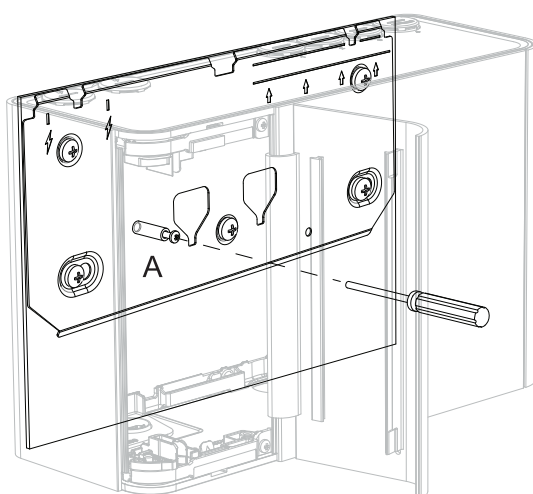
6. Alignez les inserts de montage (A) à l'arrière du détecteur avec les fentes correspondantes sur le support de montage, puis faites glisser le détecteur vers la bas jusqu'à ce que la partie supérieure du détecteur affleure le haut du support de montage (Figure 4-16).



Légende	
A	Inserts de montage

Figure 4-16: Montage du détecteur

7. Ouvrez la porte à l'avant du détecteur (Figure 4-17). Reportez-vous à la section 7.2 de la page 70 pour plus d'informations sur l'ouverture de la porte.
8. Insérez et serrez la vis de blocage (A). Cela permet de fixer le détecteur au support de montage.



Légende	
A	Vis de blocage

Figure 4-17: Vis de blocage

4.2.3 Montage du détecteur à l'aide du modèle de montage

- Placez le modèle de montage de façon à permettre l'alignement des tubes (A) horizontalement avec les repères d'alignement (B), et verticalement avec la ligne de profondeur du tube appropriée (Figure 4-18) :
 - Le tube de 3/4 pouce IPS (DE de 1,05 pouce) doit être aligné verticalement avec la ligne de profondeur supérieure (C).
 - Le tube de 25 mm doit être aligné verticalement avec la ligne de profondeur inférieure (D).
- Fixez le modèle de montage au mur.

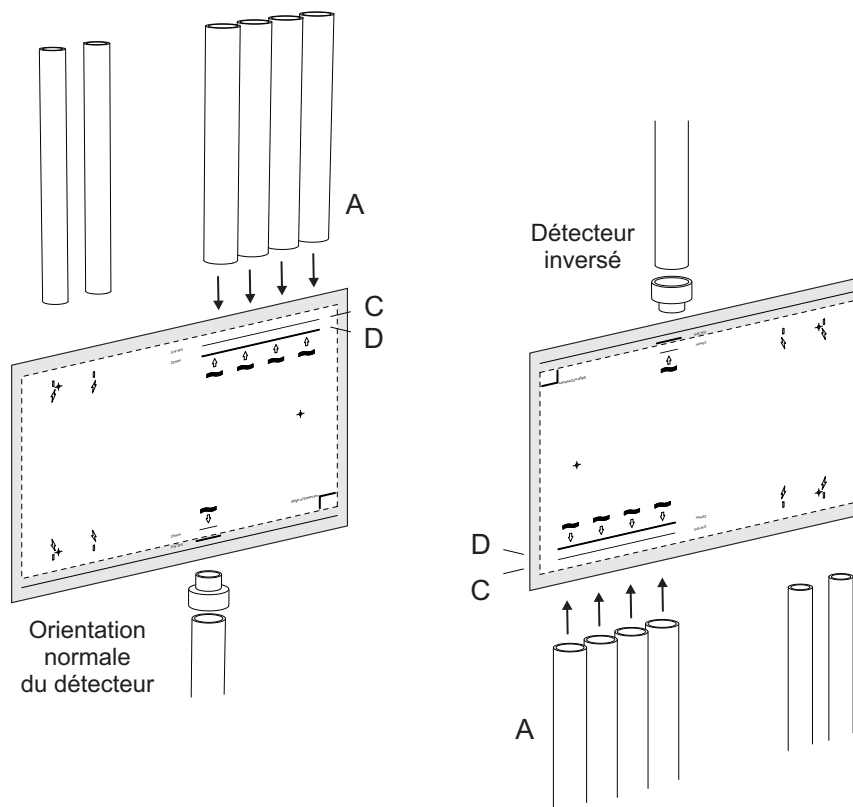


Figure 4-18: Placer le modèle de montage

- Insérez les vis à tête ronde M4 dans les positions A et B, de façon à ce que la tête de vis ressorte de la paroi de 7 mm (Figure 4-19). Forez un avant-trou dans la position C pour l'insertion ultérieure d'une vis à l'étape 12.

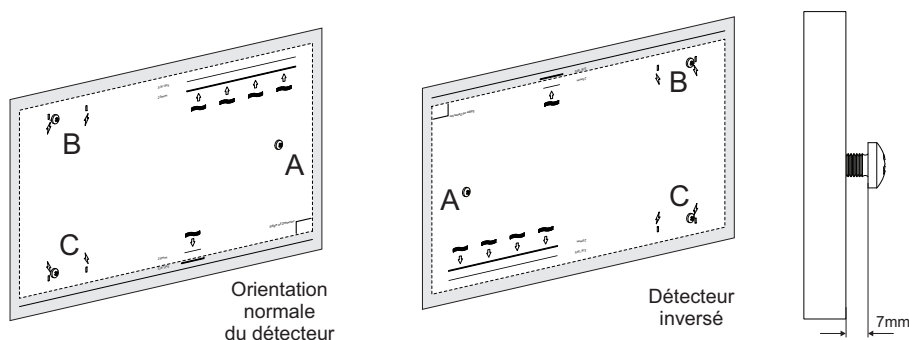


Figure 4-19: Insérer les vis de montage

- Placez les tubes d'entrée (A) sur les lignes centrales marquées (Figure 4-20).
- Coupez les tubes selon la ligne de profondeur appropriée.
- Placez le tube d'échappement (s'il est utilisé) (B) sur la ligne centrale marquée :
 - Pour les tubes aux dimensions exprimées en valeurs métriques, coupez le tube selon la ligne de profondeur intérieure indiquée sur le modèle de montage.

- Pour les tubes aux dimensions exprimées en valeurs impériales (pouces), placez l'adaptateur (C) et coupez le tube selon la ligne de profondeur extérieure indiquée sur le modèle de montage.
7. Placez le conduit électrique (D) sur les lignes centrales marquées.

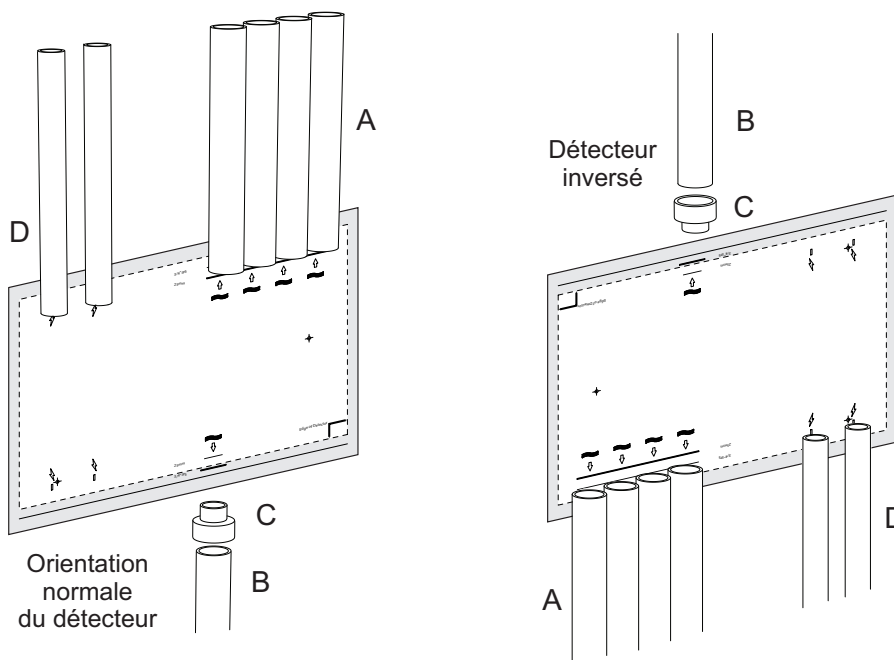


Figure 4-20: Placer le conduit et les tubes

8. Retirez le modèle de montage.
9. Pour permettre le positionnement du détecteur, rentrez les tubes d'entrée et d'échappement, ainsi que le conduit électrique.
10. Montez le détecteur à l'aide des vis sur les fentes, en procédant comme suit :

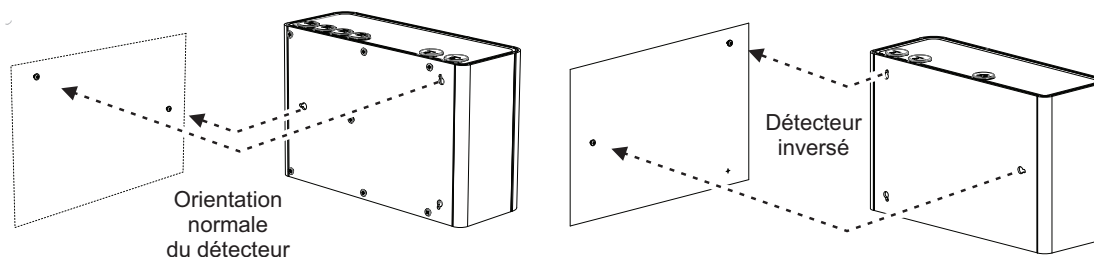


Figure 4-21: Monter le détecteur

- Placez la fente droite à l'arrière du détecteur sur la tête de la vis droite (A) (Figure 4-22).

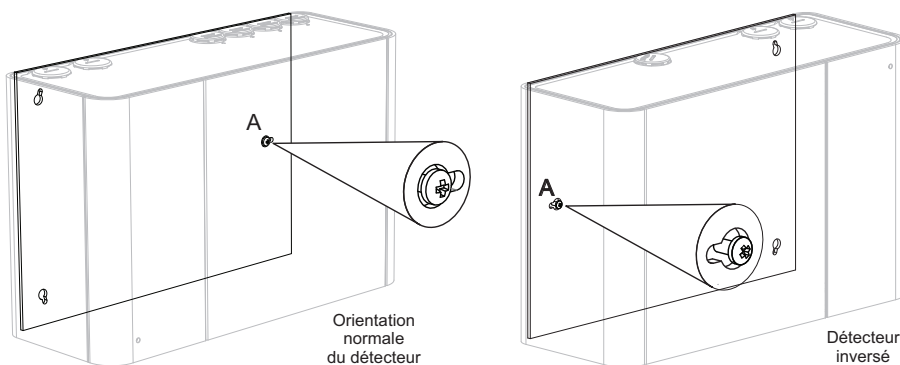


Figure 4-22: Placer le détecteur sur la vis

- Faites glisser le détecteur vers la gauche (ou vers la droite pour les détecteurs inversés) pour le verrouiller sur la vis (Figure 4-23).

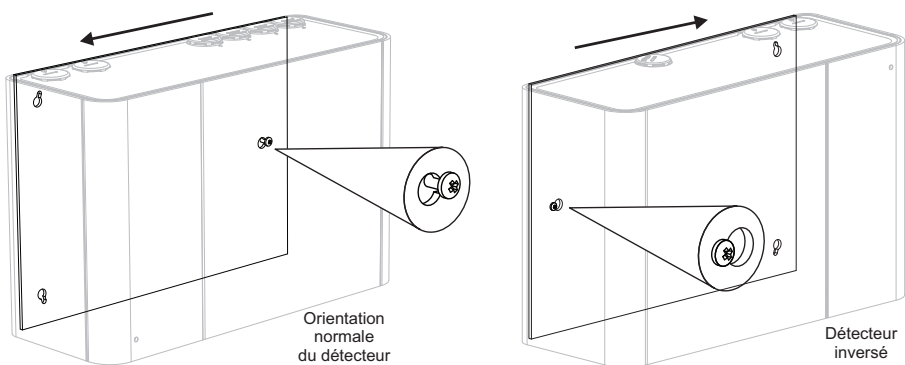


Figure 4-23: Faire glisser le détecteur vers la gauche

- Faites tourner le détecteur dans le sens des aiguilles d'une montre pour positionner l'extrémité de la fente supérieure gauche du détecteur (ou droite pour un détecteur inversé) sur la tête de vis B. Poussez le détecteur contre la paroi (Figure 4-24).

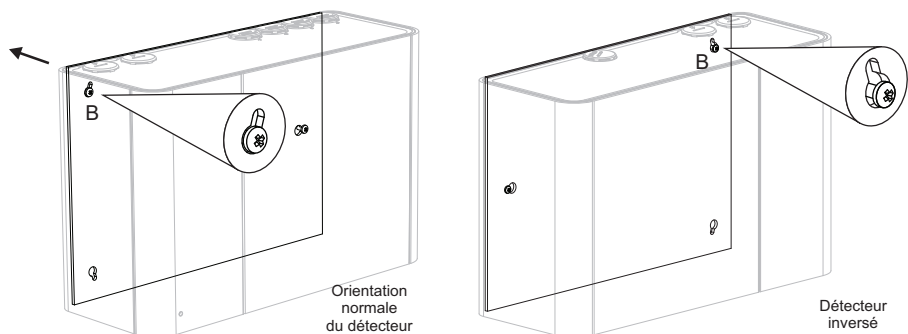


Figure 4-24: Placer le détecteur sur la deuxième vis

- Faites tourner le détecteur dans le sens inverse des aiguilles d'une montre (ou dans le sens des aiguilles d'une montre pour un détecteur inversé) pour le verrouiller sur la vis (Figure 4-25).

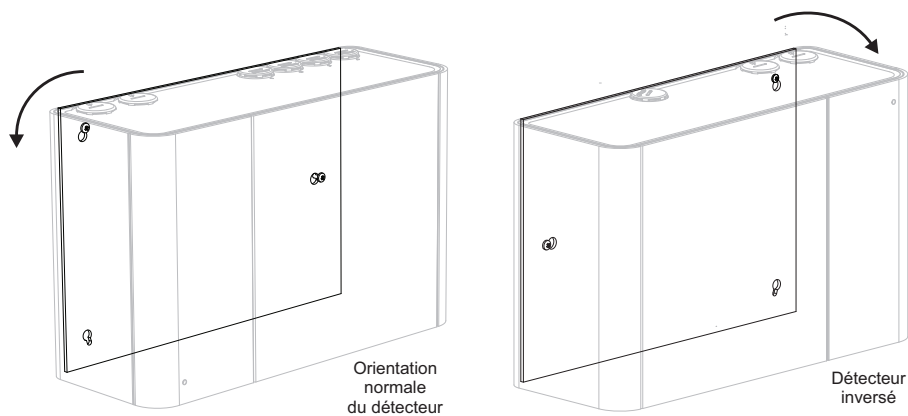


Figure 4-25: Faire tourner le détecteur

- Insérez une vis M4 dans la petite extrémité de la fente inférieure gauche ou droite du détecteur pour un détecteur inversé (Figure 4-26).

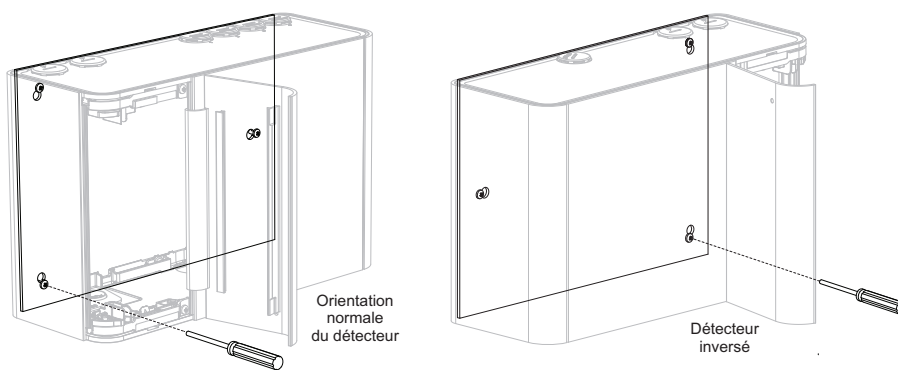


Figure 4-26: Vis de blocage

13. Serrez les vis inférieures et supérieures.
14. Insérez les tubes et le conduit électrique.

4.3 Câblage

Les bornes à vis situées sur les bornes électriques dans le détecteur VEU-A00 acceptent des fils de 0,2 mm² à 2,5 mm² (24 – 12 AWG).

Pour plus d'informations sur les codes, reportez-vous à la section Informations sur les codes et normes de détection de fumée par prélèvement d'air de la page iii.

Reportez-vous au manuel de conception du système VESDA-E pour les détails de câblage.

Remarque : Le détecteur VEU-A00 est de classe IP 40, et un presse-étoupe ou conduit adapté doit être utilisé pour maintenir le coefficient IP. (Le coefficient IP n'est pas testé UL.)



Attention : Des précautions contre des décharges électrostatiques doivent être prises avant de retirer la façade du détecteur, de façon à éviter d'endommager les composants électroniques sensibles à l'intérieur du VEU-A00.

4.3.1 Entrées de câblage

Le VESDA-E VEU-A00 inclut quatre entrées pour l'alimentation, le relais et le câblage du réseau, situés en haut et en bas de la base du détecteur. Les entrées de passage de câble ont un diamètre de 26 mm.

Remarque : Pour conserver le coefficient IP spécifié, des presse-étoupes ou un conduit doivent être utilisés.

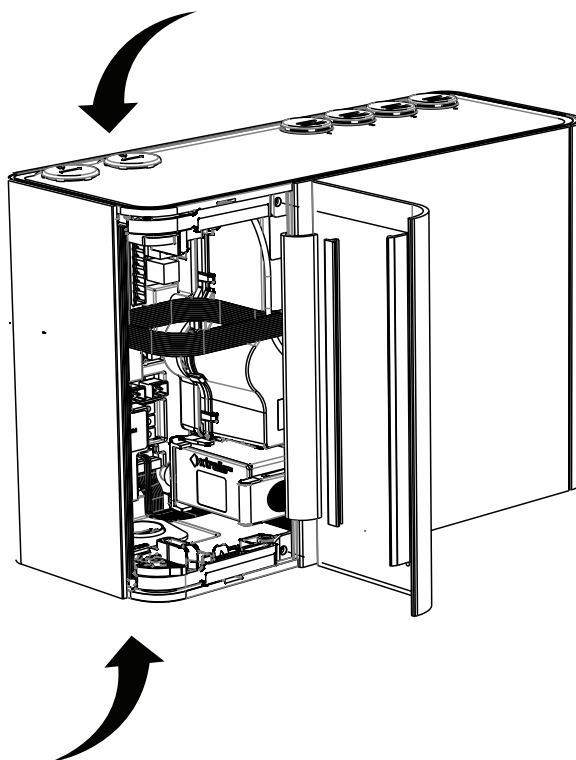
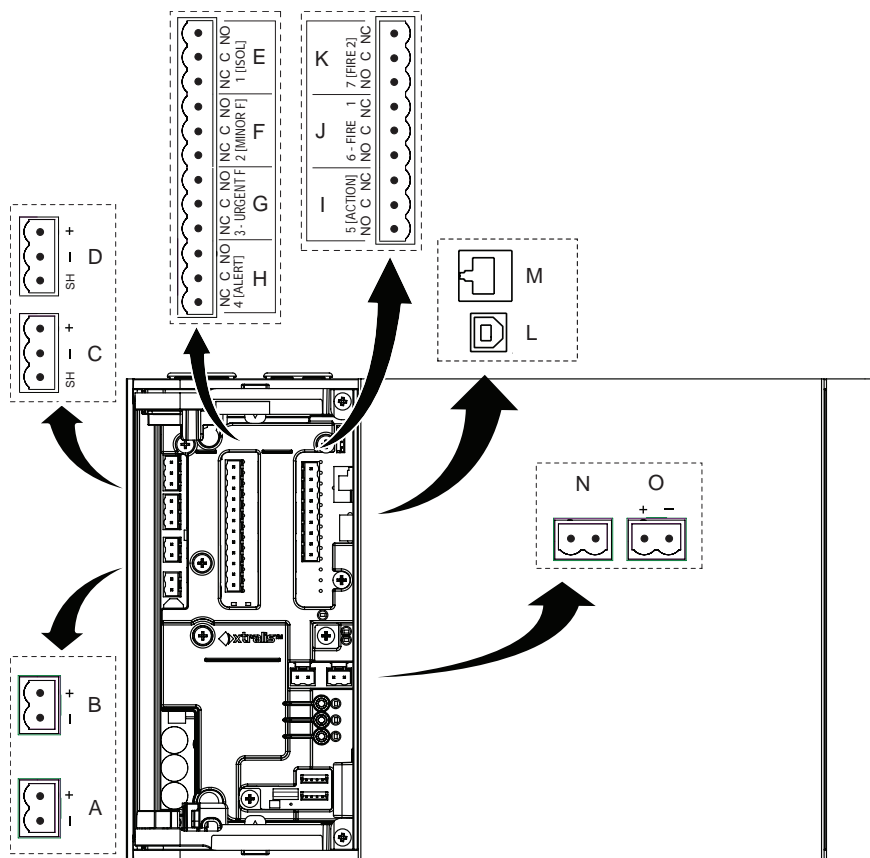


Figure 4-27: Entrées de câblage

4.3.2 Emplacements des connexions



Légende

Alimentation

A	Sortie d'alimentation
B	Entrée d'alimentation

VEVSAnet

C	VEVSAnet B
D	VEVSAnet A

Relais

E	1 - Hors Service (isoler)
F	2 - Défaut mineur
G	3 - Défaut urgent
H	4 - Préalarme
I	5 - Action
J	6 - Feu 1
K	7 - Feu 2

Comms

L	USB
M	Ethernet

GPI

N	GPI surveillée
O	GPI non surveillée

Figure 4-28: Emplacements des connexions

4.3.3 Alimentation

La carte mère comprend deux types de bornes d'alimentation (Figure 4-28). Connectez une alimentation de 24 V CC, conforme aux codes et normes de protection incendie, à la prise d'entrée d'alimentation (PWR IN) et, si nécessaire, une boucle de sortie vers un autre détecteur via la prise de sortie d'alimentation (PWR OUT).

Le détecteur ne fonctionne pas si la polarité de l'alimentation est inversée.



Attention : Faire fonctionner le détecteur lorsque la tension de l'alimentation CC se trouve en dehors de la plage de tension spécifiée peut endommager les composants internes. Pour plus d'informations, consultez les spécifications du produit à la page 9.

Alimentation de plusieurs détecteurs

Jusqu'à trois détecteurs VESDA-E VEU peuvent être connectés sur la même alimentation en raccordant le connecteur PWR OUT du premier détecteur au connecteur PWR IN du détecteur suivant.

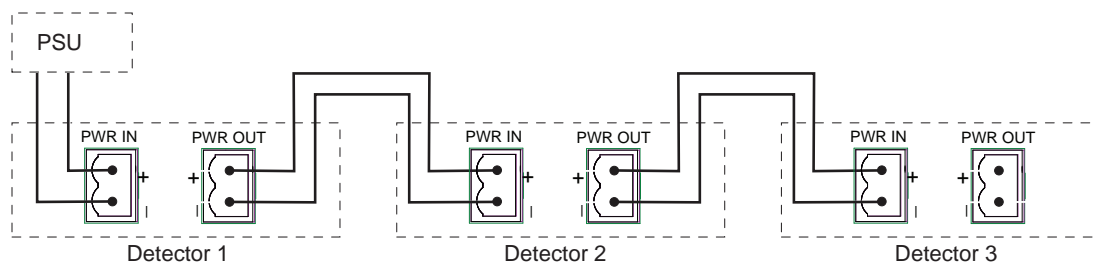


Figure 4-29: Plusieurs détecteurs alimentés par une seule alimentation

Conformité

Il est recommandé d'utiliser une alimentation conforme aux codes et normes locaux indiqués par l'autorité régionale. Pour plus d'informations sur les codes, reportez-vous à la section Informations sur les normes et réglementations de détection de fumée par aspiration à la page iii.

4.3.4 Ports de communication

La porte avant peut être ouverte pour accéder aux ports de communication. Reportez-vous à la section 7.2 pour plus d'informations sur l'ouverture de la porte avant, et à la Figure 4-28 pour l'emplacement physique des ports.

Remarque : Pour toutes les méthodes de connexion, le détecteur peut également servir de passerelle vers les autres dispositifs sur le réseau VESDAnet.

USB

Le port USB est utilisé pour la configuration initiale la maintenance locale du VEU-A00 à l'aide d'un PC où le logiciel Xtralis VSC est installé.

Installez Xtralis VSC avant de connecter le VEU-A00 au PC ou à l'ordinateur portable. Cela garantit la présence des pilotes USB requis.

Remarques:

- Le port USB ne doit pas être utilisé pour la connexion permanente sur le terrain. Par exemple, ne connectez pas un port USB à un adaptateur Ethernet ou WiFi pour connecter le détecteur à un LAN via USB.
- Reportez-vous à la documentation Xtralis VSC pour les informations de compatibilité de système d'exploitation.

Ethernet

le port Ethernet est utilisé pour la connexion réseau permanente au VEU-A00. Un câble Ethernet peut être acheminé via les ports d'entrée de câble et connecté au port Ethernet.

Utilisez un câble Ethernet standard pour connecter le VEU-A00 à un commutateur réseau, à un routeur ou directement à un PC ou un ordinateur portable.

WiFi

Le module WiFi permet la connexion sans fil du détecteur au réseau du site à des fins de configuration et de surveillance secondaire.

4.3.5 VESDAnet

VESDAnet est un réseau de communication de données bidirectionnel entre dispositifs VESDA-E connectés. La connectivité VESDAnet est disponible sur le détecteur VEU-A00. Reportez-vous à la section 2.6 pour plus d'informations.

Il est recommandé d'utiliser des câbles RS485 à paires torsadées (Belden 9841, 120 ohms) pour connecter les dispositifs au réseau.

Les câbles de réseau se terminent au niveau des bornes A et B du VESDAnet. Le câblage depuis un dispositif VESDA-E est amené dans le détecteur au niveau d'un bornier, et sort en boucle vers un autre dispositif sur le VESDAnet, à partir d'une autre borne.

Remarques :

- La polarité des câbles de données doit être conservée tout au long du réseau.
- Pour que le détecteur soit en mesure de détecter les défauts de terre sur le câblage VESDAnet, la borne de référence de la masse (Figure 4-28) doit être connectée à la terre locale.

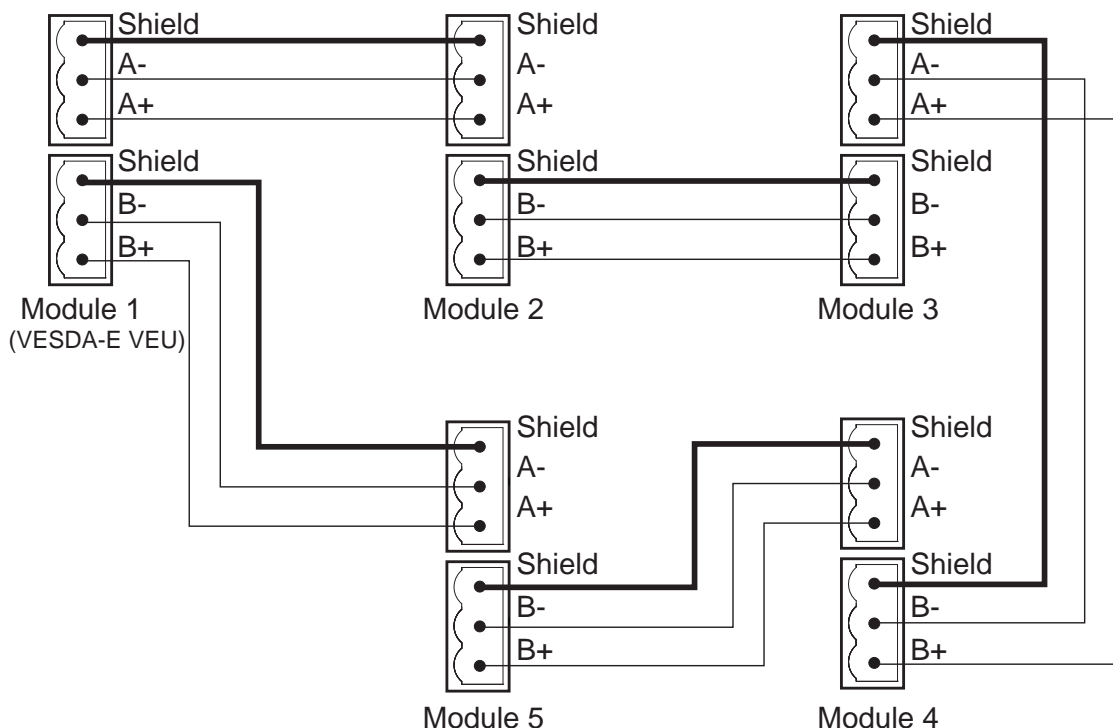


Figure 4-30: Exemple de réseau VESDAnet en boucle fermée

Le détecteur VESDA-E VEU-A00 est livré avec les bornes A et B du VESDAnet rebouclés. Retirez les borniers A et B avant de connecter le détecteur au VESDAnet. Si le détecteur n'est pas mis en réseau avec d'autres dispositifs, ne retirez pas le pont présent entre A et B.

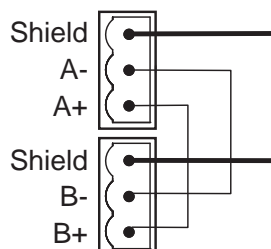


Figure 4-31: Boucle fermée pour détecteurs autonomes compatibles VESDAnet

Remarque : Reportez-vous au guide de communications VESDA-E pour plus d'informations.

4.3.6 Relais

Les relais situés sur la carte processeur servent d'interface à l'Équipement de Contrôle et de Signalisation (ECS) afin de communiquer les états de défaut, d'alarme et de mise Hors Service. Les relais peuvent être programmés à l'aide de Xtralis VSC et peuvent recevoir plusieurs affectations. Les relais 3 et 6 sont respectivement paramétrés par défaut sur défaut urgent et Feu1 et peuvent être programmés pour d'autres fonctions. Le Tableau 4-2 indique les affectations par défaut pour les relais et l'affectation de plusieurs fonctions. Il est possible d'affecter la même fonction à plusieurs relais.

Relais Feu 1

Si un relais du détecteur doit être utilisé pour signaler une alarme incendie à la centrale de détection incendie (ECS), le relais Feu 1 doit être utilisé.

Bornes de relais Défaut et Feu 1

Les relais d'erreur Urgent et Mineur sont activés pendant le fonctionnement normal, le relais Feu 1 est activé lorsqu'une erreur Feu 1 est détectée. Le fonctionnement des relais est résumé dans le tableau suivant.

Tableau 4-1: Fonctionnement classique des relais

Relais défaut Urgent		Tous les autres relais	
Aucun défaut (Activé)	Défaut ou état hors tension	Aucun Feu (Désactivé)	Feu

Affectations et conditions des relais pour changer d'état

- Les relais 1, 2, 4, 5 et 7 sont complètement configurables. Par exemple, le relais 5 peut être configuré pour se désactiver lors d'une préalarme
- Les relais 3 et 6 sont paramétrés d'origine sur défaut urgent et Feu 1, respectivement. Ces relais peuvent recevoir des affectations supplémentaires.

Tableau 4-2: Affectations de relais par défaut

N° de relais	Affectation par défaut	Normalement activé par défaut	Description de la configuration par défaut	Configuration
1	Hors Service (isoler)	Non	S'active lorsque l'opérateur désactive (isole) le détecteur en appuyant sur la touche Hors Service de l'afficheur ou en activant la commande Hors Service à l'aide du logiciel Xtralis VSC ou de l'entrée.	Entièrement configurable
2	Défaut mineure	Oui	Se désactive lorsqu'une défaut mineure est détectée.	Entièrement configurable
3	Défaut urgent	Oui	Se désactive lorsqu'une défaut urgent est détectée.	Le défaut Urgent ne peut pas être supprimé. Les autres conditions peuvent être ajoutées.
4	Préalarme	Non	S'active lorsqu'une alarme Préalarme est initialisée.	Entièrement configurable

Tableau 4-2: Affectations de relais par défaut (suite)

N° de relais	Affectation par défaut	Normalement activé par défaut	Description de la configuration par défaut	Configuration
5	Action	Non	S'active lorsqu'une alarme Action est initialisée.	Entièrement configurable
6	Feu 1	Non	S'active lorsqu'une alarme Feu 1 est initialisée.	Le défaut Feu 1 ne peut pas être supprimé. Les autres conditions peuvent être ajoutées.
7	Feu 2	Non	S'active lorsqu'une alarme Feu 2 est initialisée.	Entièrement configurable

4.3.7 Entrée universelle GPI non surveillée

L'entrée GPI non contrôlé est une entrée programmable qui peut être configurée pour initialiser un certain nombre d'actions différentes, y compris, par défaut, une fonction de réarmement à distance. Reportez-vous à la section 5.5.8 de la page 60 pour plus d'informations.

Une tension d'entrée de 5 à 30 V signale que le GPI est activé, une tension inférieure à 2 V que le GPI est désactivé. L'entrée est isolée du système par un photocoupleur.

4.3.8 Câblage de l'entrée universelle GPI surveillée

Le GPI contrôlé détecte la fermeture de contact et peut être configuré pour initialiser les mêmes actions qu'avec le GPI non contrôlé. Le réglage par défaut est « Réarmement à distance ». Un contact fermé signale que le GPI est activé, un contact ouvert qu'il est désactivé.

Une résistance de fin de ligne de 10 K permet au détecteur de contrôler les défauts de circuit ouvert au niveau du câblage entre le détecteur et le contact. Reportez-vous à la section 4.3.11 pour plus d'informations sur le câblage correct de la résistance de fin de ligne.

4.3.9 Câblage classique à une centrale de détection Incendie (ECS)

Le schéma ci-dessous illustre le câblage correct des détecteurs VESDA-E à une centrale de détection incendie (ECS).

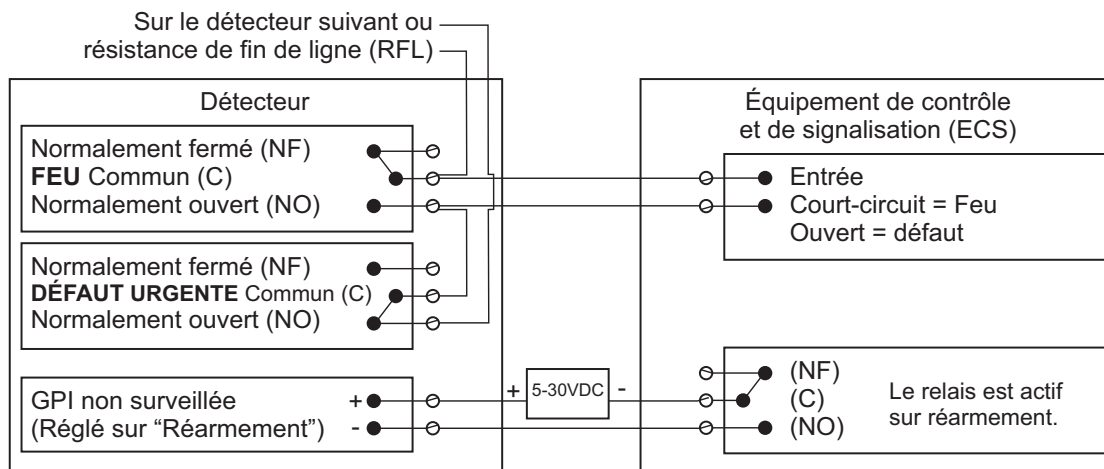


Figure 4-32: Câblage classique à une centrale incendie avec résistance de fin de ligne (RFL)

4.3.10 Câblage classique à module de boucle adressable

Cet exemple de câblage correspond au câblage d'un détecteur VESDA-E à un module de boucle d'entrée/sortie tiers classique à 3 entrées et 1 sortie.

Remarque : Ces schémas sont fournis à titre d'exemple. Consultez le manuel du produit concerné pour connaître les détails précis du câblage de l'équipement tiers.

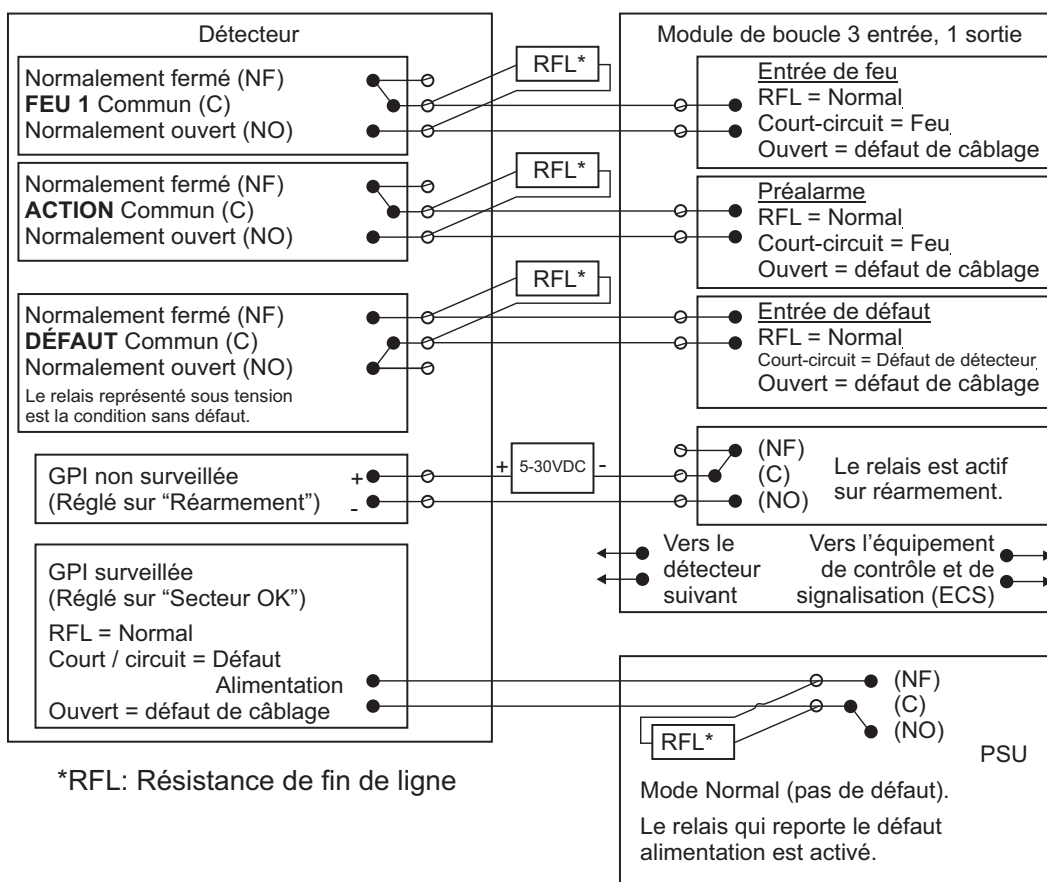


Figure 4-33: Module de boucle d'entrée / de sortie avec EOL

4.3.11 Câblage classique de l'entrée GPI contrôlée pour la surveillance PSU

Câblage classique de l'entrée GPI surveillée pour la surveillance de l'alimentation Le schéma ci-dessous illustre la configuration correcte de la surveillance de l'alimentation et l'emplacement d'installation de la résistance de fin de ligne (EOL). Reportez-vous à la section 4.3.8 de la page 35 pour plus d'informations.

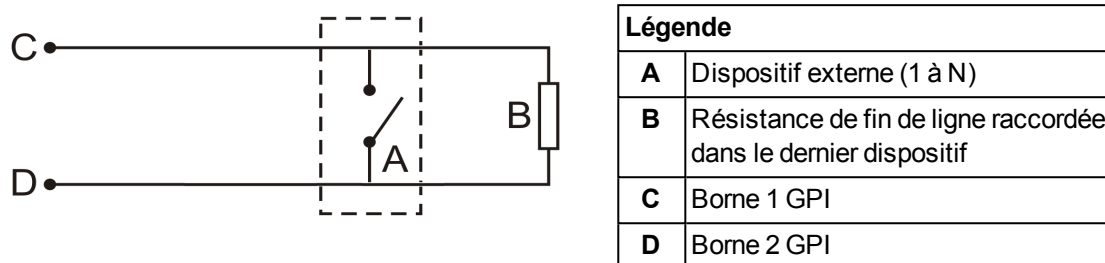


Figure 4-34: Schéma de connexion de l'alimentation

4.3.12 Spécification de la batterie de secours

En cas de coupure d'alimentation secteur, le détecteur VEU-A00 fonctionne à l'aide d'une batterie de secours située dans l'alimentation externe (l'alimentation doit être conforme aux codes et normes de protection incendie du pays). La taille de la batterie est déterminée par :

- codes et normes du pays
- Puissance totale requise par le système
- durée de sauvegarde requise
- prise en compte de la réduction de capacité avec le vieillissement
- variations de température prévues

Remarque : Il est recommandé d'inspecter les batteries et de les remplacer conformément aux spécifications du fabricant ou selon les codes et normes locaux.

Pour faciliter le calcul de la taille de la batterie de secours, une feuille de calcul est donnée ci-dessous.

Tableau 4-3: Calcul de la taille de la batterie de secours

Équipement	Charges normales à 24 V CC			Pleine charge d'alarme à 24 V CC		
	Consommation (A)	Qté	Total	Consommation (A)	Qté	Total
Aspirateur du détecteur réglé sur la vitesse 1	0,32			0,35		
Aspirateur du détecteur réglé sur la vitesse 5	0,4			0,43		
Aspirateur du détecteur réglé sur la vitesse 10	0,63			0,66		
Autres consommations de 24 V		Total (A)			Total (A)	
			X			X
	Heures en veille			Heures d'alarme		
			=			
	Capacité en veille			Capacité d'alarme		
				Capacité totale = Veille + Alarme		
				Multiplier par le facteur X1.25		

4.4 Mise sous tension

Après avoir installé le détecteur, vous devez mettre le système sous tension. La séquence de mise sous tension dure environ 15 secondes.

Le détecteur VEU-A00 n'est pas équipé de commutateur d'alimentation : il est donc "en permanence actif" et est activé par le branchement du câble d'alimentation sur la borne d'entrée d'alimentation de la carte mère (Figure 4-28). Ce processus doit être effectué uniquement par le personnel agréé d'Xtralis.

Si le système ne parvient pas à se mettre sous tension, vérifiez que tous les câbles d'alimentation soient correctement raccordés à leur borne et que la polarité est correcte.

À la mise sous tension :

- Le voyant d'alimentation s'allume et le détecteur lance une série d'auto-diagnostics.
- En cas de dérangement, le voyant d'erreur s'allume. Pour identifier l'erreur, consultez la liste d'événements actifs pour le détecteur à l'aide de Xtralis VSC.
- L'aspirateur démarre, et vous pouvez sentir de l'air s'échapper du port de sortie.

Il est normal que le détecteur affiche des défauts de débit d'air immédiatement après la première mise sous tension et jusqu'à ce que l'étape de normalisation de débit d'air soit achevée. Réinitialisez le détecteur en appuyant sur le bouton de réarmement à l'avant de l'unité. Cela permet de déverrouiller les relais et de désactiver le voyant de défaut. Tout autre défaut provoquera à nouveau l'allumage du voyant de défaut. Passez au contrôle préliminaire du système.

4.5 Check list d'installation

Nom du site	
Adresse	
Numéro(s) de série et date de fabrication du détecteur	
Nom de l'installateur	
Signature	
Date	

Effectuez les contrôles mentionnés ci-dessous pour vérifier que toutes les tâches requises ont été accomplies avant de passer le relais à un technicien chargé de la mise en service.

Contrôles d'installation	Oui	Non
Le détecteur était-il intact dans le boîtier ?		
Lorsque le support de montage en option est utilisé, le détecteur y est-il correctement fixé ? Reportez-vous à la Figure 4-26 de la page 25 pour plus d'informations.		
Les réseaux de prélèvement d'air sont-ils correctement raccordés aux ports d'entrée d'air ? Vérifiez que les tubes ne soient <u>PAS</u> collés.		
Les câbles d'alimentation ont-ils été raccordés aux bornes adéquates du détecteur ?		
Si nécessaire, est-ce que la résistance de fin de ligne a été connectée ?		
Les câbles de signalisation d'alarme et de défaut ont-ils été raccordés aux bornes adéquates du détecteur ?		
La bande adhésive a-t-elle été retirée du port d'échappement ? Assurez-vous que le tube d'échappement (s'il est installé) ne soit <u>PAS</u> collé.		
La face avant a-t-elle été correctement installée ?		
Le film protecteur a-t-il été retiré de l'écran ?		
Le réseau de prélèvement d'air a-t-il été installé et vérifié conformément aux plans du site ?		
Les bornes VESDAnet sont-elles bouclées sur un détecteur compatible VESDAnet autonome ? Reportez-vous à la section 4.3.5 pour plus d'informations.		

4.6 Contrôle préliminaire du système

Un contrôle préliminaire du système est requis après l'installation du détecteur VEU-A00, avant sa mise en service.

Pour effectuer le contrôle préliminaire du système :

- Mettez le détecteur sous tension en connectant l'alimentation à la borne d'entrée d'alimentation.
- Vérifiez que l'écran fonctionne.
- Vérifiez que l'aspirateur fonctionne en s'assurant que l'air est expulsé du port d'échappement.

« Cette page est laissée blanche intentionnellement. »

5 Configuration

Ce chapitre décrit un certain nombre d'options de configuration, de fonctions utilisateur et de fonctions de sécurité du détecteur VEU-A00, avec lesquelles l'installateur et l'utilisateur doivent se familiariser. Parmi lesquelles :

- définition des connexions et connexion au détecteur
- sécurité
- commandes du détecteur
- options de configuration
- options de relais
- Fonctions GPI
- Réglages par défaut

Le détecteur VEU-A00 est initialement configuré à l'aide du logiciel Xtralis VSC installé sur un PC directement connecté au port USB. Il est nécessaire de se connecter au détecteur pour le configurer. Les procédures de définition des connexions sont décrites dans la section 5.1.1 ci-dessous.

5.1 Communication entre le logiciel Xtralis VSC et le détecteur

Pour permettre la communication entre le logiciel Xtralis VSC et le détecteur, procédez comme suit :

1. Définissez un profil de connexion USB, puis connectez au détecteur.
2. Si Ethernet ou WiFi est utilisé comme méthode de connexion permanente :
 - configurez les paramètres respectifs dans le détecteur, y compris le mot de passe d'authentification.
 - permettant de créer un profil de connexion pour Ethernet ou WiFi, selon le cas.
 - connectez vous au détecteur.

La connexion USB est utilisée pour la configuration initiale et ne doit jamais être utilisée pour la connexion permanente. La connexion permanente pour la surveillance secondaire ne peut s'effectuer que via Ethernet ou WiFi.

Par exemple, l'installateur peut se connecter directement à un VEU-A00 via un port USB à l'aide d'un ordinateur portable (où Xtralis VSC est installé) afin de configurer le détecteur pour activer Ethernet ou le WiFi, dont les paramètres peuvent être uniques pour chaque installation. Un profil de connexion doit alors être défini pour la connexion USB provisoire, puis pour la connexion permanente à l'aide de VESDAnet, Ethernet ou WiFi.

Remarque : Reportez-vous au guide de communications VESDA pour plus d'informations.

5.1.1 Définition des profils de connexion dans Xtralis VSC

Il existe différentes façons de connecter un détecteur VEU-A00. Chaque méthode de connexion requiert un certain nombre d'information qui sont enregistrées dans un profile de connexion dans le gestionnaire de connexions Xtralis VSC, qui permet à l'utilisateur de se connecter au détecteur.

5.1.2 Profil de connexion pour un détecteur

Pour définir une connexion vers un détecteur VEU-A00 connecté à un PC ou un ordinateur portable via USB, Ethernet ou WiFi, procédez comme suit :

1. Dans Xtralis VSC, sélectionnez **Connexion | Gestionnaire** dans le menu du système.
La boîte de dialogue Gestionnaire de connexion s'affiche (Figure 5-1).

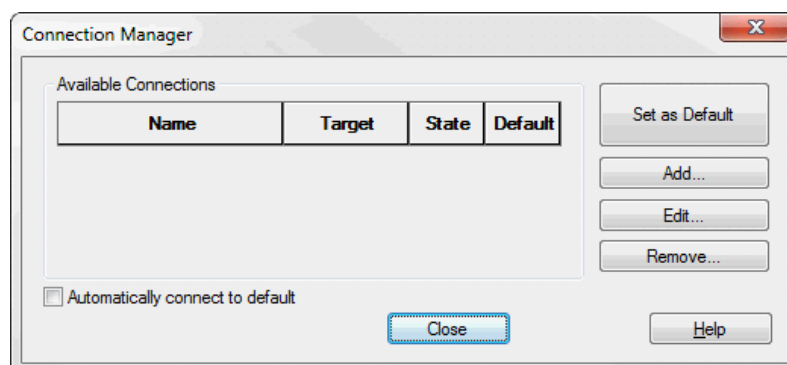


Figure 5-1: Gestionnaire de connexions

2. Sélectionnez **Ajouter**.

La boîte de dialogue Ajouter une connexion s'affiche (Figure 5-2).

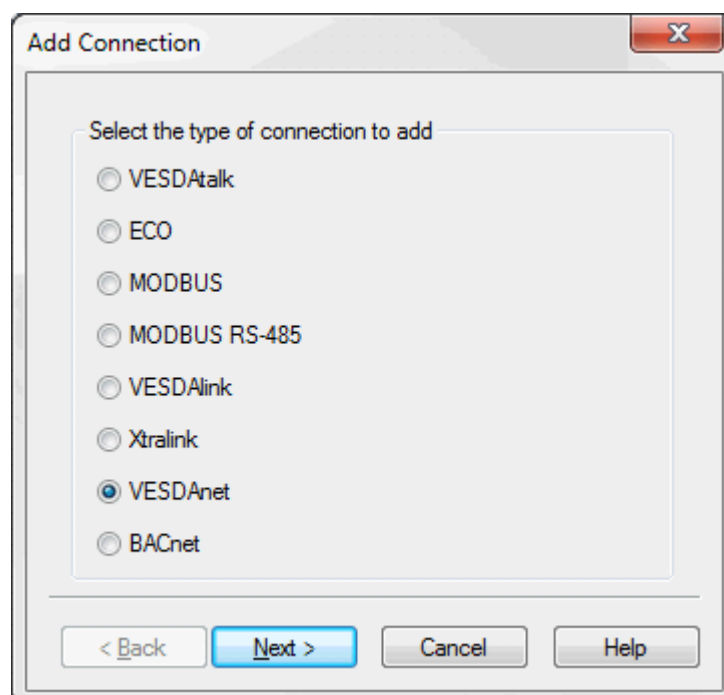


Figure 5-2: Ajouter une connexion

3. Sélectionnez l'option de connexion VESDAnet, puis **Suivant**.

Ajouter une connexion USB

1. Sélectionnez **USB**, puis **Suivant** (Figure 5-3).

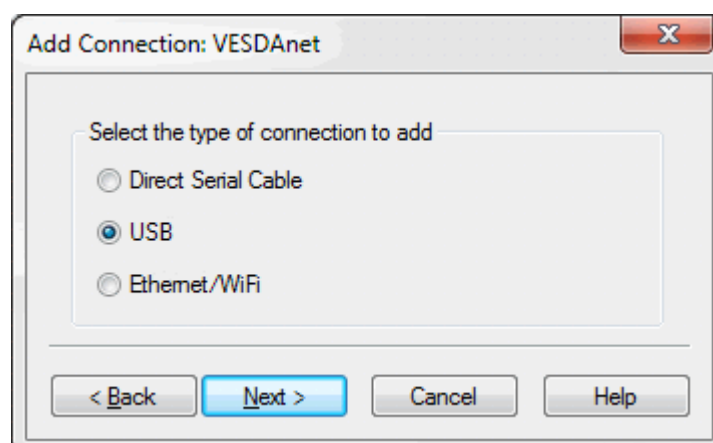


Figure 5-3: Sélectionner USB

- Saisissez un nom pour la connexion ou acceptez le nom pré-défini, puis sélectionnez **Terminer** (Figure 5-4).

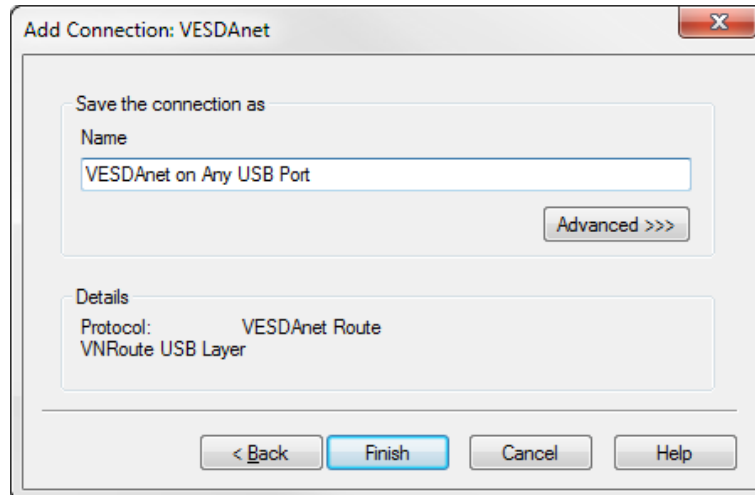


Figure 5-4: Saisir le nom de la connexion

Ajout d'une connexion Ethernet ou WiFi

- Sélectionnez **Ethernet / WiFi**, puis **Suivant** (Figure 5-5).

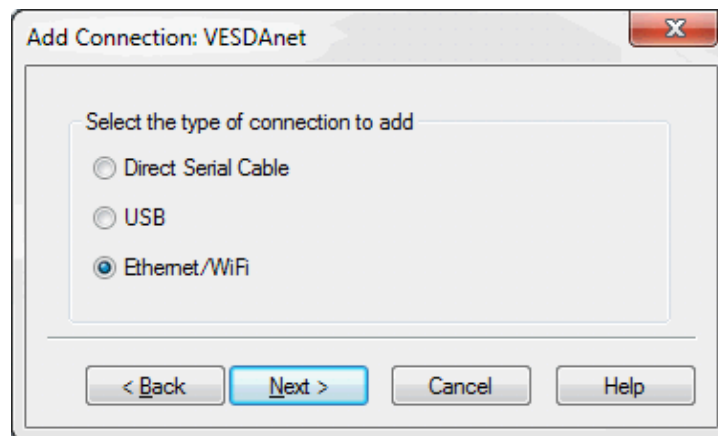


Figure 5-5: Sélectionner Ethernet

- Saisissez l'adresse IP du détecteur. Saisissez le mot de passe qui a été défini pour l'authentification Ethernet et WiFi. Sélectionnez **Suivant** (Figure 5-6).

Remarque : L'adresse IP et le mot de passe du détecteur sont configurés dans la section des options Ethernet ou WiFi lors de la configuration initiale via une connexion USB. Reportez-vous à la section 5.5.3 de la page 55 ou à la section 5.5.4 de la page 56 pour plus d'informations.

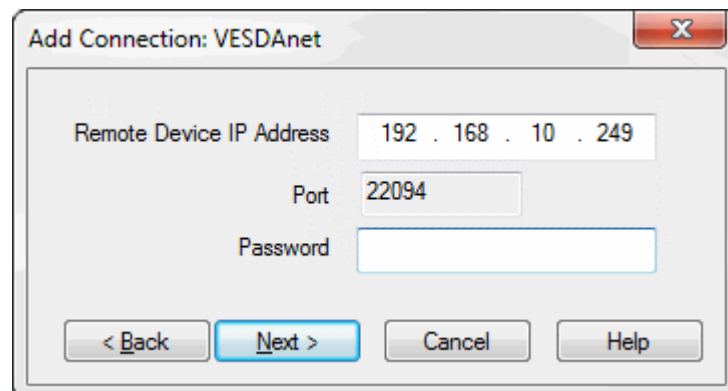


Figure 5-6: Saisir l'adresse IP

3. Saisissez un nom pour la connexion ou acceptez le nom pré-défini, puis sélectionnez **Terminer** (Figure 5-7).

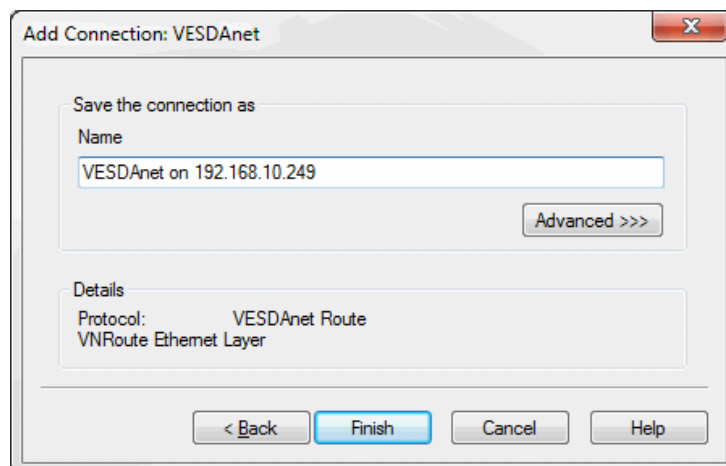


Figure 5-7: Saisir le nom de la connexion

5.2 Connexion au détecteur

Une fois le profil de connexion défini, il est possible de se connecter au détecteur VEU-A00 à l'aide des méthodes suivantes :

5.2.1 Connexion d'un détecteur via USB

La connexion directe entre le détecteur et le PC (où Xtralis VSC a été installé) peut être effectuée à l'aide d'un câble d'interface USB de type A/B.

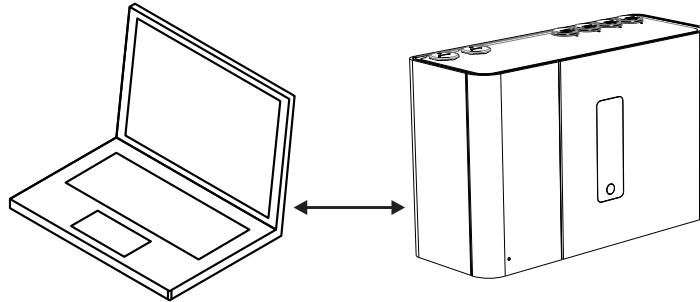


Figure 5-8: Connexion d'un détecteur via USB

Se connecter à un détecteur à l'aide de Xtralis VSC

1. Si nécessaire, définissez une connexion, tel qu'indiqué dans la section 5.1.2 à la page 43.
2. Sélectionnez **Connexion > Connecter et afficher**.
3. Si le profil de connexion était précédemment défini sur la connexion par défaut, sélectionnez OK ; sinon, sélectionnez Détails, puis la connexion Ethernet requise dans la liste des profils de connexion disponibles, puis sélectionnez OK.

5.2.2 Connexion d'un détecteur via Ethernet

La connexion à l'aide d'un câble Ethernet entre le détecteur et le PC (où Xtralis VSC a été installé) peut être effectuée via un routeur ou un commutateur (Figure 5-9), ou directement entre les deux dispositifs. Les réseaux complexes ne sont pas abordés dans le présent document.

Pour une connexion réussie, la connectivité Ethernet doit être activée dans le détecteur, le détecteur doit avoir une adresse IP, et un mot de passe d'authentification doit être défini. Les conditions de ces procédures de configuration sont décrites ci-dessous.

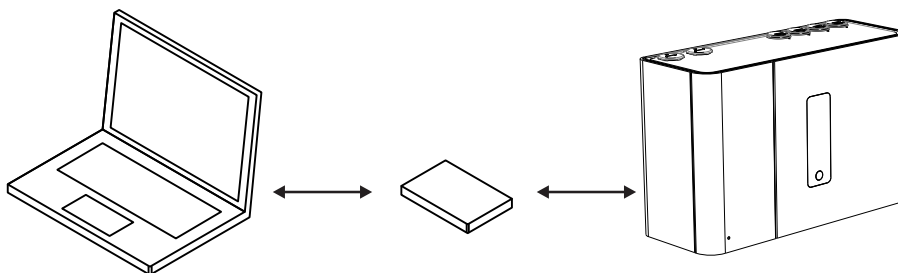


Figure 5-9: Connexion d'un détecteur via Ethernet à l'aide d'un routeur ou d'un commutateur

Activation de la connexion Ethernet

La méthode de connexion Ethernet ne requiert qu'une seule configuration, qui peut ensuite être modifiée en cas de changement des paramètres de connexion réseau du site.

1. Connectez physiquement le détecteur au réseau du site.
2. Configurez le détecteur pour utiliser Ethernet.
 - Connectez au détecteur via USB en suivant la procédure décrite dans la section 5.2.1.
 - Sur l'onglet Ethernet du détecteur :
 - Pour les adresses IP dynamiques, activez l'option **Obtention automatique d'adresse IP**. Une fois qu'elle a été allouée avec succès, enregistrez l'adresse IP pour l'utiliser dans les profils de

connexion. Elle est accessible sur l'écran d'état du détecteur.

- Pour les adresses IP statiques, désactivez l'option **Obtention automatique de l'adresse IP** et définissez l'**adresse IP**, le **masque de sous-réseau** et la **passerelle par défaut** sur une adresse valide dans le réseau du site.
- Définissez le mot de passe d'authentification du détecteur. Pour plus d'informations, reportez-vous à la section 5.3.1 de la page 50.

Se connecter à un détecteur à l'aide de Xtralis VSC

1. À l'aide du processus de connexion réseau normal du site, connectez le PC au réseau.
2. Ajoutez une connexion Ethernet / WiFi à l'aide du gestionnaire de connexions dans Xtralis VSC. Reportez-vous à la section 5.1.2 pour plus d'informations.
3. Saisissez l'adresse IP du détecteur précédemment définie lors de l'activation des connexions Ethernet. Lorsque l'adresse IP n'est pas connue, elle peut être affichée sur l'écran d'état du détecteur à l'aide d'une connexion USB.
4. Saisissez le mot de passe d'authentification précédemment défini lors de l'activation des connexions Ethernet.
5. Sélectionnez **Connexion > Connecter et afficher**.
6. Si le profil de connexion était précédemment défini sur la connexion par défaut, sélectionnez OK ; sinon, sélectionnez Détails, puis la connexion Ethernet requise dans la liste des profils de connexion disponibles, puis sélectionnez OK.

5.2.3 Connexion d'un détecteur via WiFi

La connexion à l'aide d'un WiFi entre le détecteur et le PC (où Xtralis VSC a été installé) peut être effectuée via un router ou un point d'accès (Figure 5-10). L'exemple ci-dessous illustre deux dispositifs connectés sur le même réseau sans fil. Les réseaux complexes ne sont pas abordés dans le présent document.

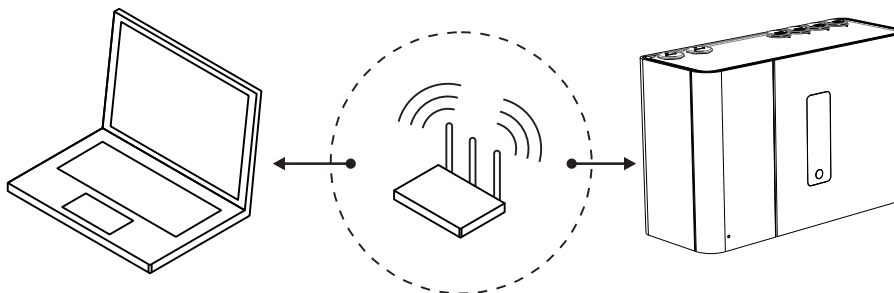


Figure 5-10: Connexion d'un détecteur via WiFi à l'aide d'un routeur

Activation de la connexion WiFi

La méthode de connexion WiFi ne requiert qu'une seule configuration, qui peut ensuite être modifiée en cas de changement des paramètres de connexion réseau du site.

1. Connectez au détecteur via USB en suivant la procédure décrite dans la section 5.2.1.
2. Sur l'onglet WiFi du détecteur :
 - Pour les adresses IP dynamiques, activez l'option **Obtention automatique d'adresse IP**. Une fois qu'elle a été allouée avec succès, enregistrez l'adresse IP pour l'utiliser dans les profils de connexion. Elle est accessible sur l'écran d'état du détecteur.
 - Pour les adresses IP statiques, désactivez l'option **Obtention automatique de l'adresse IP** et définissez l'**adresse IP**, le **masque de sous-réseau** et la **passerelle par défaut** sur une adresse valide dans le réseau du site.
 - Définissez le SSID, le mode sécurité et la clé WEP ou la phrase du mot de passe WPA requis pour se connecter au point d'accès du site. Reportez-vous à la section 5.5.4 pour plus d'informations.
 - Définissez le mot de passe d'authentification du détecteur à l'aide du bouton Définir le mot de passe dans l'onglet Général.
 - Définissez le mot de passe d'authentification du détecteur à l'aide du bouton de définition de mot de passe de l'onglet General. Pour plus d'informations, reportez-vous à la section 5.3.1 de la page 50.

Se connecter à un détecteur à l'aide de Xtralis VSC

1. À l'aide du processus de connexion réseau normal du site, configurez le PC pour se connecter au point d'accès WiFi.
2. Ajoutez un profil de connexion Ethernet / WiFi à l'aide du gestionnaire de connexions dans Xtralis VSC. Reportez-vous à la section 5.1.2 pour plus d'informations.
3. Saisissez l'adresse IP du détecteur précédemment définie lors de l'activation des connexions WiFi. Lorsque l'adresse IP n'est pas connue, elle peut être affichée sur l'écran d'état du détecteur à l'aide d'une connexion USB.
4. Saisissez le mot de passe d'authentification précédemment défini lors de l'activation des connexions WiFi.
5. Sélectionnez **Connexion > Connecter et afficher**.
6. Si le profil de connexion était précédemment défini sur la connexion par défaut, sélectionnez OK ; sinon, sélectionnez Détails, puis la connexion Ethernet requise dans la liste des profils de connexion disponibles, puis sélectionnez OK.

5.2.4 Connexion à un détecteur via VESDAnet

Il est possible d'accéder à un VEU-A00 au sein d'un réseau VESDAnet via un autre dispositif VESDA-E, qui joue le rôle de passerelle :

- Le VEU-A00 doit être connecté physiquement au VESDAnet, tel que décrit dans la section 4.3.5.
- un autre détecteur VESDA-E peut servir de passerelle de communication entre le PC (où Xtralis VSC a été installé) et n'importe quel dispositif connecté au VESDAnet.

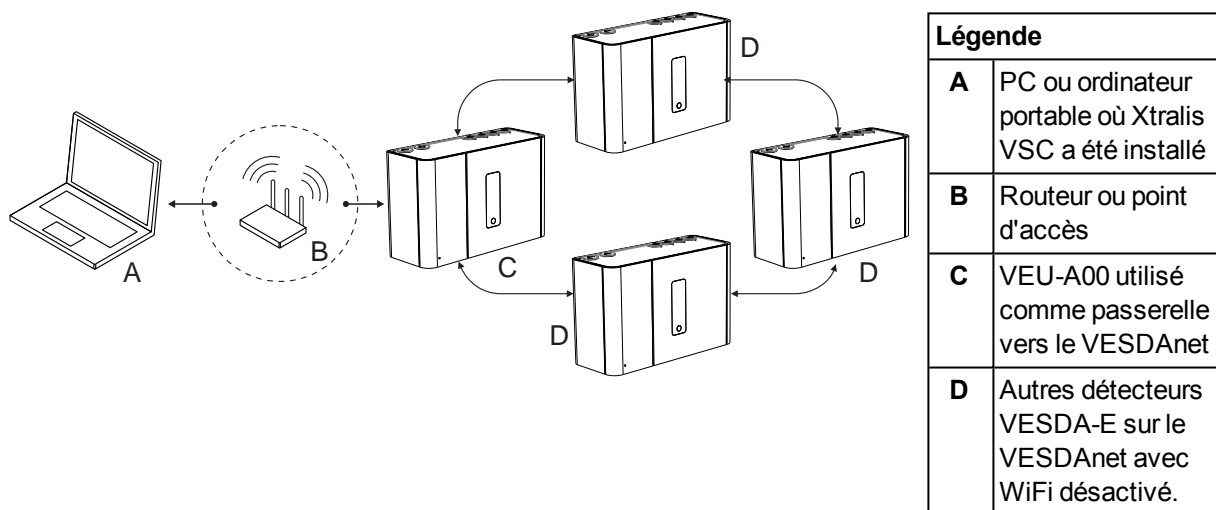


Figure 5-11: Connexion à un détecteur via un autre détecteur sur VESDAnet à l'aide d'une connexion WiFi

Il est également possible de connecter une interface de haut niveau (HLI) entre le PC ou l'ordinateur portable (où Xtralis VSC est installé) et la prise VESDAnet de l'un des dispositifs sur le VESDAnet.

Remarques:

- Le détecteur VEU-A00 sert de passerelle sur le VESDAnet et permet la connexion d'un PC connecté via Ethernet, USB ou WiFi pour communiquer avec la passerelle VEU-A00 et tout autre dispositif sur le VESDAnet.
- Reportez-vous au guide de communications VESDA pour des informations détaillées sur VESDAnet.

Définir un nouveau profil de connexion (connexion USB, Ethernet ou WiFi entre le PC et le détecteur qui sert de passerelle)

1. Pour les détecteurs VESDA-E, suivez les étapes de la section 5.1.2 et ajoutez une connexion USB, Ethernet ou WiFi.

Accès au VEU-A00

1. Connectez au dispositif de passerelle dans Xtralis VSC à l'aide du gestionnaire de connexions. Le logiciel recherche alors automatiquement les dispositifs sur le VESDAnet et les reprend dans la liste de dispositifs du VESDAnet.

5.3 Sécurité

Le VEU-A00 possède deux niveaux de protection contre l'accès non autorisé. Pour la connexion via Ethernet ou WiFi, un mot de passe d'au moins 8 caractères doit être utilisé. Après la connexion, un code PIN à quatre chiffres est utilisé pour contrôler le niveau d'accès.

5.3.1 Authentification WiFi et Ethernet

Un mot de passe est utilisé pour authentifier l'accès via une connexion Ethernet ou WiFi lors de l'utilisation du logiciel Xtralis VSC.

Le mot de passe est défini sur l'onglet des options Ethernet pour le détecteur VEU-A00, et s'applique à l'accès Ethernet et WiFi. Reportez-vous à la section 5.5.3 de la page 55 et à la section 5.5.4 de la page 56 pour plus d'informations. Lors de la création des profils de connexion dans Xtralis VSC, le même mot de passe doit être saisi. Pour plus d'informations, reportez-vous à la section 5.1.2 de la page 43.

Le mot de passe doit être conforme aux règles suivantes :

- 8 caractères minimum.
- Contient un ou plusieurs caractères numériques.
- Contient des caractères majuscules et minuscules.

5.3.2 Contrôle d'accès

Lors de l'accès au détecteur VEU-A00 via Xtralis VSC, les fonctionnalités utilisateur sont initialement limitées. Pour bénéficier de droits supplémentaires, l'utilisateur doit se connecter au détecteur à l'aide d'un code PIN de quatre chiffres. Dans Xtralis VSC, sélectionnez Se connecter dans le menu Connexion et saisissez le code PIN.

Tableau 5-1: Niveaux d'accès utilisateur

Niveau utilisateur	Niveau d'accès	Autorisation fonctionnelle
USR	Bas	Il s'agit du niveau UTILISATEUR ou OPÉRATEUR. L'utilisateur peut afficher le journal d'événements et modifier la date et l'heure. Il peut aussi utiliser certaines fonctions de contrôle de zone.
ADM	Élevé	Le niveau ADM permet d'accéder à la plupart des fonctions, notamment la configuration des seuils d'alarme, la normalisation des débits d'air, le réarmement du filtre et la configuration des relais.
DST	Absolu	Le niveau DST permet un accès illimité à toutes les commandes et à tous les paramètres du système.

Le code PIN par défaut de chaque niveau d'utilisateur est défini en usine. Le distributeur a accès aux codes PIN de chaque niveau, lesquels sont communiqués au personnel autorisé, ayant suivi les formations d'accréditation.

Une fois connecté, l'utilisateur a la possibilité de modifier le code d'identification par défaut. Pour prévenir tout accès non autorisé, si quelqu'un saisit un code d'identification incorrect trois fois de suite, il doit attendre dix minutes avant toute nouvelle tentative.

5.4 Commandes

Les commandes suivantes peuvent être envoyées au détecteur. Tel qu'indiqué ci-dessous dans le Tableau 5-2, un nombre limité de commandes de base peut être exécuté via les boutons du détecteur, tandis que le logiciel Xtralis VSC permet l'exécution de toutes les commandes.

Tableau 5-2: Commandes du détecteur

Commande	Description	Exécuter depuis	
		Un bouton sur le détecteur	Logiciel Xtralis VSC
Hors Service (isoler)	La commande Hors Service désactive tous les relais de sortie associés au détecteur. L'aspirateur reste actif.	✓	✓
En Service	La commande En Service active tous les relais de sortie associés au détecteur.	✓	✓
Mode attente	La commande mode attente désactive l'aspirateur et arrête toutes les signalisation via les relais.		✓
Sortir du mode attente	La commande Sortir du mode attente est disponible lorsque le détecteur est en mode veille. Elle redémarre l'aspirateur et reprend toutes les signalisations via les relais.		✓
Réarmement	La commande de réarmement déverrouille tous les défauts et alarmes verrouillées, réactive l'état normal des relais et efface la liste d'événements actifs. La fonction réarmement ne remet pas en service un détecteur qui est « Hors service » ou en « veille ».	✓	✓
Démarrer la normalisation de débit d'air	Démarre le processus de normalisation de débit d'air pour le détecteur sélectionné. Le processus de normalisation détermine le débit de référence. Le détecteur peut se trouver en mode normal ou hors service, mais pas en mode attente. L'aspirateur continue à fonctionner tout au long de la normalisation et aucun défaut n'est signalé, sauf si le processus de normalisation échoue. L'état de normalisation peut être observé sur l'onglet "détail de l'état" du logiciel Xtralis VSC. Pour normaliser le détecteur à l'aide du bouton AutoConfig interne, maintenez enfoncé le bouton AutoConfig jusqu'à ce que le voyant AutoConfig s'allume, puis relâchez le bouton. Pour annuler le processus de normalisation, maintenez enfoncé le bouton pendant 5 secondes. Le voyant s'éteint.	✓	✓

Tableau 5-2: Commandes du détecteur (suite)

Commande	Description	Exécuter depuis	
		Un bouton sur le détecteur	Logiciel Xtralis VSC
Démarrer AutoLearn Débit	<p>Xtralis VSC vous demande de définir la période pendant laquelle l'environnement est surveillé pour permettre au système de décider quels seuils de défaut de débit d'air sont les plus appropriés.</p> <p>Lorsque le processus AutoLearn est terminé, les seuils sont remplacés.</p> <p>Pour initialiser les fonctions AutoLearn Fumée et Débit à l'aide du bouton AutoConfig interne, maintenez enfoncé le bouton jusqu'à ce que le voyant AutoConfig commence à clignoter (environ 15 secondes), puis relâchez le bouton.</p>		✓
Annuler AutoLearn Débit	<p>Annulez le processus AutoLearn Débit.</p> <p>Les seuils de défaut de débit définis avant le lancement d'AutoLearn Débit sont conservés.</p> <p>Pour annuler les fonctions AutoLearn Fumée et Débit à l'aide du bouton AutoConfig interne, maintenez le bouton enfoncé pendant 5 secondes. Le voyant s'éteint.</p>		✓
Démarrer AutoLearn Fumée	<p>Xtralis VSC vous demande de définir la période pendant laquelle l'environnement est surveillé pour permettre au système de décider quels seuils de fumée sont les plus appropriés.</p> <p>Lorsque le processus AutoLearn est terminé, les seuils sont remplacés.</p> <p>Pour initialiser les fonctions AutoLearn Fumée et Débit à l'aide du bouton AutoConfig interne, maintenez enfoncé le bouton jusqu'à ce que le voyant AutoConfig commence à clignoter (environ 15 secondes), puis relâchez le bouton.</p>		✓
Annuler AutoLearn Fumée	<p>Annulez le processus AutoLearn Fumée.</p> <p>Les seuils de fumée définis avant le lancement d'AutoLearn Fumée sont conservés.</p> <p>Pour annuler les fonctions AutoLearn Fumée et Débit à l'aide du bouton AutoConfig interne, maintenez le bouton enfoncé pendant 5 secondes. Le voyant s'éteint.</p>		✓
Rebâtir la liste d'adresse	<p>Recréez la liste modules afficheurs déportés qui sont affectés à chaque détecteur sur le VESDAnet.</p>		✓
Démarrer le test défaut urgent	<p>Génère un défaut urgent au niveau du détecteur et désactive le relais défaut pendant 2 minutes.</p>		✓
Démarrer le test défaut mineur	<p>Génère un défaut mineur au niveau du détecteur et désactive le relais défaut pendant 2 minutes.</p>		✓

Tableau 5-2: Commandes du détecteur (suite)

Commande	Description	Exécuter depuis	
		Un bouton sur le détecteur	Logiciel Xtralis VSC
Démarrer le test d'alarme	Simulez un niveau de fumée pleine échelle et déclenchez toutes les alarmes. Les relais sont alimentés, sauf si le détecteur est hors service.		✓
Démarrer le test d'erreur de défaut de débit d'air	Testez le système de détection de débit d'air en arrêtant l'aspirateur.		✓
Démarrer le test relais	Testez les relais disponibles en les activant et en les désactivant.		✓
Démarrer test de signalisation	Testez l'un après l'autre chaque voyant de l'afficheur du détecteur.		✓
Rétablir les valeurs d'usine par défaut	Restaure la configuration du détecteur avec les valeurs par défaut réglées en usine.		✓
Définir la date et l'heure du système	Réglez la date et l'heure du détecteur.		✓

5.5 Options de configuration

La boîte de dialogue VESDA-E VEU-A00 fournit diverses options de configuration.

Les sections suivantes décrivent la configuration du détecteur sur la base de l'utilisation du logiciel Xtralis VSC.

5.5.1 Options générales

Les options générales incluent les informations d'identification de base du détecteur.

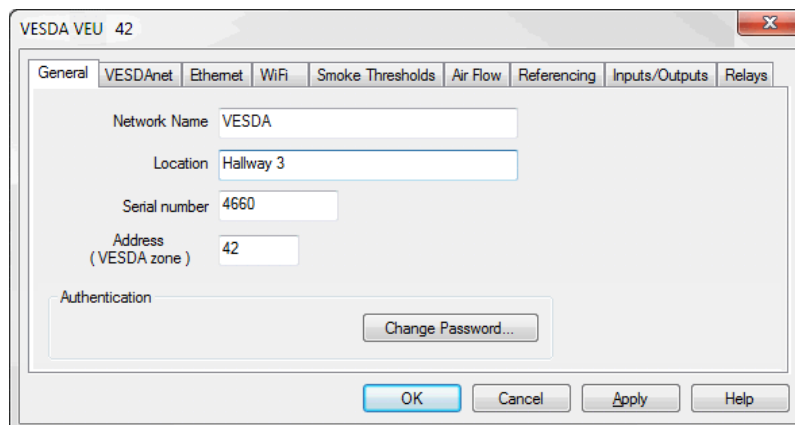


Figure 5-12: Options générales

Les options de configuration générales sont les suivantes :

- **Nom du réseau** : nom du détecteur sur un réseau VESDAnet.
- **Emplacement** : nom de l'emplacement physique du dispositif.
- **Numéro de série** : numéro de série du dispositif. Il est défini en usine et ne peut être modifié.
- **Zone VESDA** : le numéro de zone unique utilisé pour connecter ce détecteur et les afficheurs / afficheurs déportés / afficheurs déportés, ou le relais déporté qui génère l'état d'alarme et de défaut pour ce détecteur, à la centrale incendie.

Authentification

- **Modifier le mot de passe** : le mot de passe utilisé pour authentifier l'accès Ethernet et WiFi. Pour plus d'informations, reportez-vous à la section 5.3.1 de la page 50.

5.5.2 Options VESDAnet

Les options VESDAnet permettent de contrôler la transmission des données réseau des connexion VESDAnet.

Remarque : Pour les réglages par défaut, reportez-vous à la section 5.6.

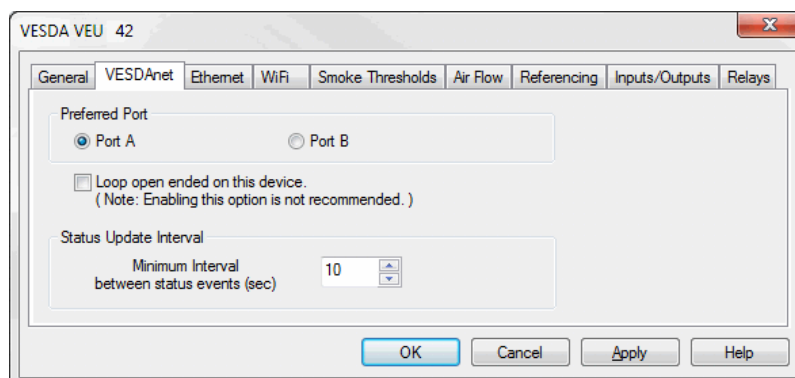


Figure 5-13: Options de communication VESDAnet

Les options de configuration des communications sont les suivantes :

- **Port préférentiel** : le port VESDAnet à utiliser de façon privilégiée pour transmettre les données du réseau à partir de ce dispositif. Le port non-préférentiel est utilisé, dans certains cas, lorsque les transmissions via le port préférentiel échouent. Pour des performances optimales sur les réseaux larges, ce réglage doit être distribué de façon aléatoire entre tous les dispositifs connectés
- **Boucle ouverte sur ce dispositif** : si cette option est sélectionnée, Le réseau a été câblé de façon à ce qu'aucune connexion ne se termine sur ce port. Si le détecteur est le dernier sur une boucle ouverte, cette option doit être sélectionnée.
- **Intervalle de mise à jour d'état** : intervalle minimum entre les événements d'état pour le détecteur sélectionné dans sa zone.

5.5.3 Options Ethernet

Les options Ethernet permettent au détecteur de se connecter à un réseau câblé existant via un processus de connexion au réseau normal du site, ou d'être connecté directement à un PC ou un ordinateur portable.

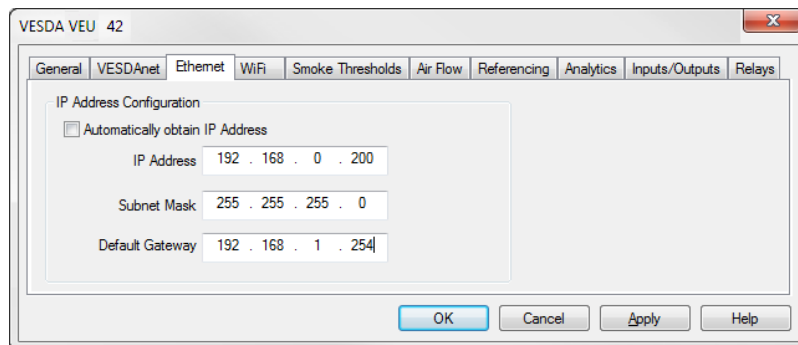


Figure 5-14: Options Ethernet

Les options de configuration Ethernet sont les suivantes :

Configuration d'adresse IP dynamique

- **Obtention automatique d'adresse IP** : contrôle si le VEU-A00 utilise une adresse IP statique ou obtient automatiquement une adresse à partir d'un serveur DHCP disponible sur le réseau du site. Si cette option est sélectionnée, les champs d'adresse IP, de masque de sous-réseau et de passerelle par défaut sont désactivés. Une fois que le détecteur a obtenu avec succès l'adresse IP, elle s'affiche sur l'écran détail de l'état du détecteur.

Configuration d'adresse IP statique

- **Adresse IP** : adresse statique IPV4. Cette adresse doit être utilisée lors de la création d'un profil de connexion pour le détecteur dans Xtralis VSC.
 - L'adresse IP par défaut est 192.168.0.200. Elle permet la connexion directe entre un PC ou un ordinateur portable et le VEU-A00 via un câble Ethernet standard.
 - Avant de connecter le détecteur à un routeur ou tout autre dispositif de passerelle, l'adresse par défaut doit être remplacée par une adresse dans la plage utilisée par le routeur. Pour ce faire, connectez le détecteur via le port USB.
- **Masque de sous-réseau** : masque de sous-réseau pour le réseau.
- **Passerelle par défaut** : l'adresse IP du routeur ou d'une autre passerelle qui dessert le réseau.

5.5.4 Options WiFi

Les options WiFi permettent au détecteur de se connecter à un réseau WiFi existant à l'aide du processus de connexion réseau normal du site.

Après que l'utilisateur ait saisi les paramètres WiFi et sélectionné Appliquer ou OK, le détecteur se connecte au point d'accès et reste connecté tant que le point d'accès est disponible. Le voyant WiFi à l'intérieur du détecteur clignote lors de la tentative de connexion ou s'allume lorsque le détecteur est connecté au point d'accès. Le détecteur est accessible via un dispositif connecté au même point d'accès que le détecteur, ou un dispositif associé au même réseau que le point d'accès auquel le détecteur est connecté.

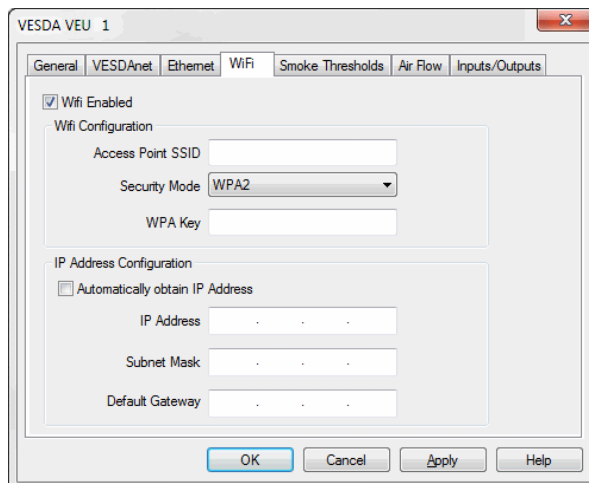


Figure 5-15: Options WiFi

Paramètres de connexion réseau WiFi

Les paramètres suivants sont requis pour se connecter au détecteur via un réseau WiFi existant :

- **WiFi activé** : contrôle si le détecteur tente d'utiliser le WiFi et de se connecter à un point d'accès.
- **SSID du point d'accès** : défini par l'installateur en fonction du point d'accès du bâtiment.
- **Mode sécurité** : réglé par l'installateur en fonction du point d'accès du site
- **Touche** : touche WPA ou WEP requise pour connecter le VEU-A00 au réseau du site. Ce champ est désactivé si le mode sécurité est défini sur ouvert.

Paramètres de configuration IP WiFi

Les paramètres suivants permettent la définition d'une adresse dynamique ou statique pour le VEU-A00 sur le réseau WiFi :

Configuration d'adresse IP dynamique

- **Obtention automatique d'adresse IP** : contrôle si le VEU-A00 utilise une adresse IP statique ou obtient automatiquement une adresse à partir d'un serveur DHCP. Si cette option est sélectionnée, les champs d'adresse IP, de masque de sous-réseau et de passerelle par défaut sont désactivés. Lorsque le détecteur est connecté au réseau, l'adresse IP qui a été allouée au détecteur par le serveur DHCP peut être affiché sur l'écran détail de l'état du détecteur dans Xtralis VSC à l'aide d'une connexion USB.

Configuration d'adresse IP statique

- **Adresse IP** : adresse statique IPV4
- **Masque de sous-réseau** : masque de sous-réseau pour l'adresse statique
- **Passerelle par défaut** : passerelle pour l'adresse statique

5.5.5 Options de seuil de fumée

Les options de seuil de fumée fournissent le mécanisme permettant de définir le point de déclenchement d'opacité de fumée pour chaque niveau d'alarme et offrent la possibilité d'affecter des seuils de nuit ou de jour afin de faire face à différents niveaux d'activité dans la zone protégée au cours de ces périodes.

Pour les réglages par défaut, reportez-vous à la section 5.6.

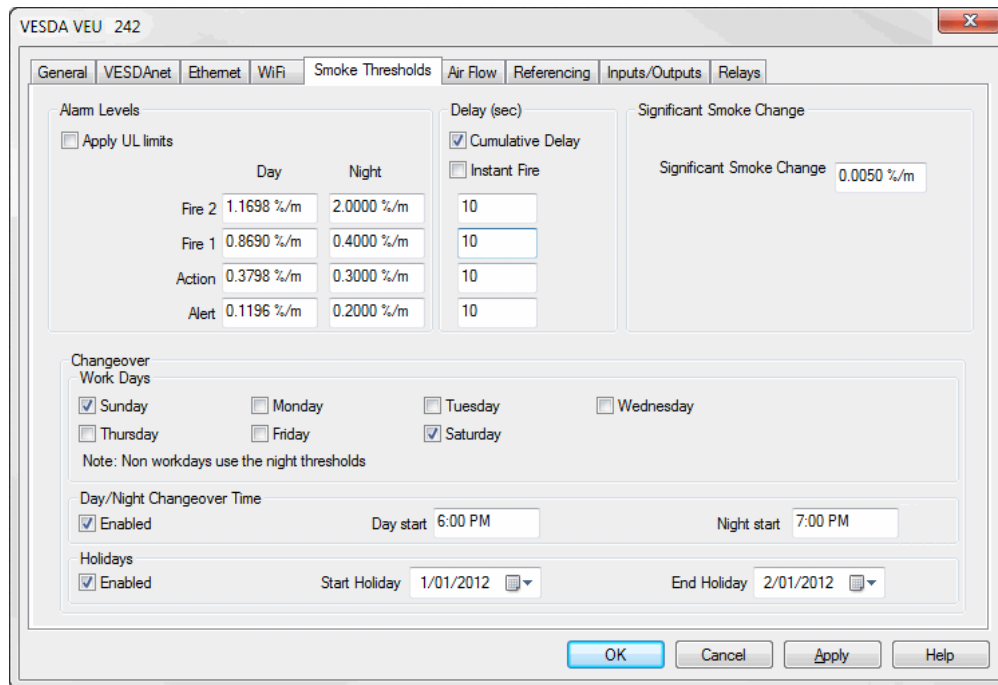


Figure 5-16: Options de seuil de fumée

Les options de configuration des seuils de fumée sont les suivantes :

- **Seuils de jour** : réglages pour les seuils de fumée de jour. Le seuil et le délai sont utilisés ensemble pour décider du moment où l'état d'alarme est déclenché.
- **Seuils de nuit** : réglages pour les seuils de fumée de nuit. Le seuil et le délai sont utilisés ensemble pour décider du moment où l'état d'alarme est déclenché.
- **Délai** : durée entre le moment où le seuil d'alarme est atteint et l'activation du relais.
 - **Délai cumulé** : si cette option est sélectionnée, la période de délai des alarmes est définie sur cumulative.
 - **Feu instantané** : si cette options est sélectionnée, les délais sont ignorés lorsque le niveau de fumée augmente rapidement.
- **Changement significatif de fumée** : le niveau de changement de fumée requis pour l'enregistrement d'un événement dans le journal d'événements.
- **Permutation** :
 - **Jours de fonctionnement** : sélectionnez les jours pour lesquels les seuils de jour et de nuit sont utilisés. Les seuils de nuit sont utilisés si aucun jour n'est sélectionné.
 - **Heure de permutation jour/nuit** : réglages pour la permutation des seuils.
 - **Vacances** : réglages utilisés pour définir une période de vacances. Utilisez les calendriers déroulants pour sélectionner les dates de début et de fin des vacances (ou de congé). Les seuils de nuit sont utilisés pendant la période de vacances.

5.5.6 Options de flux d'air

Les options de débit d'air permettent de définir :

- les limites de ce que le détecteur considère comme étant le comportement normal du débit d'air pour le réseau de prélèvement ;
- Entrées de tube utilisées
- vitesse de l'aspirateur

Ces réglages doivent être confirmés dans la conception ASPIRE-E du réseau de prélèvement.

Remarque : Pour les réglages par défaut, reportez-vous à la section 5.6.

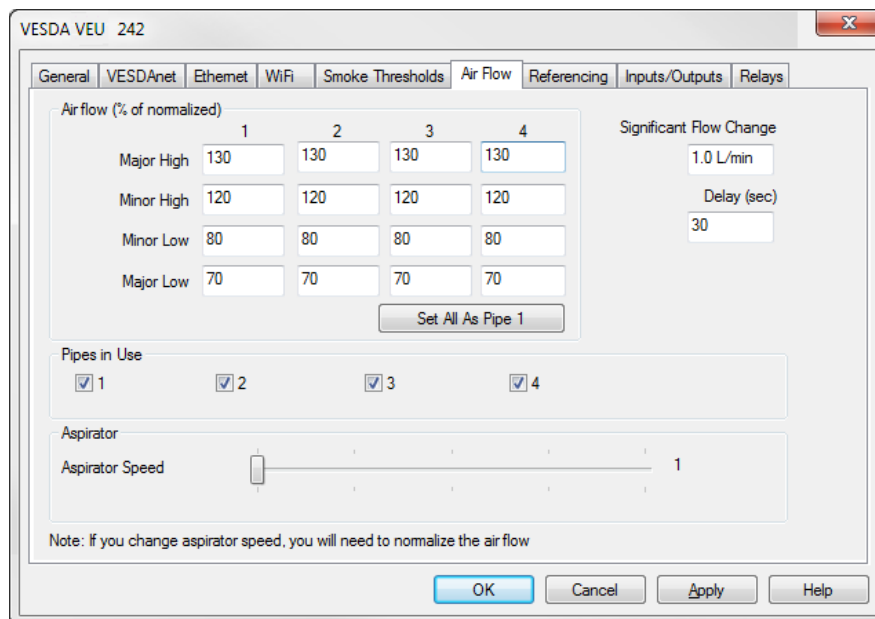


Figure 5-17: Options de flux d'air

Les options de configuration du débit d'air sont les suivantes :

- **Débit d'air** : les conditions de débit d'air, telles que le pourcentage de débit d'air normalisé, permettent la signalisation d'un dérangement lorsque le débit d'air est hors des limites de fonctionnement spécifiées. Si les conditions de débit du site d'installation varient de façon significative, il est recommandé de définir les paramètres Majeur haut et Majeur bas plus près de leurs limites.
 - **Majeur haut** : le niveau de débit d'air considéré comme étant suffisamment au-dessus de la normale qu'une action urgente est requise.
 - **Mineur haut** : le niveau de débit d'air considéré comme étant au-dessus de la normale, sans pour autant être critique.
 - **Mineur bas** : le niveau de débit d'air considéré comme étant en dessous de la normale, sans pour autant être critique.
 - **Majeur bas** : le niveau de débit d'air considéré comme étant suffisamment en dessous de la normale qu'une action urgente est requise.
- **Changement significatif de débit** : l'importance du changement de débit requise pour l'enregistrement d'un événement dans le journal d'événements.
- **Délai** : durée entre le moment où le seuil de défaut de débit est atteint et l'activation du relais.
- **Tubes utilisés** : les tubes qui sont réellement utilisés. Reportez-vous à la section 3.3 de page 16 pour plus d'informations.
- **Tubes utilisés** : les tubes qui sont réellement utilisés. Reportez-vous à la section 3.3 de page 16 pour plus d'informations.
- **Aspirateur** : sélectionnez le réglage (de 1 à 10) de la vitesse d'aspirateur requise, spécifié par ASPIRE-E.

5.5.7 Options de référencement

Il peut arriver que de la fumée et des polluants provenant de sources externes pénètrent provisoirement dans la zone protégée, faisant monter le niveau de fumée. Dans ce cas, le détecteur détectera la fumée de fond et générera une alarme. La mise en référence est une technique de conception de système qui permet de compenser de telles hausses des niveaux de fumée de fond, et donc réduire l'émission de fausses alarmes dans les zones très sensibles.

Un détecteur sans balayage équipé de VESDAnet est utilisé pour prélever l'air de la source externe et générer une mesure de référence du niveau de fumée et de polluants de fond. Cette mesure de référence est alors soustraite du niveau de fumée du détecteur VEU-A00 qui contrôle la zone protégée. Cela permet au détecteur VEU-A00 de déterminer si une hausse des niveaux de fumée est due à une pollution de fond ou à un problème au sein de la zone protégée. La capacité à compenser le niveau de fumée de fond réduit grandement le risque de fausses alarmes.

Le niveau de fumée du détecteur de référence qui est soustrait du niveau de fumée du détecteur VEU-A00 (qui surveille la zone protégée) est limité à 50 % du seuil d'alarme Feu 1 du VEU-A00.

Un détecteur de référence unique peut être utilisé par plusieurs détecteurs VESDA au sein de la zone protégée.

Le pourcentage du niveau de fumée de référence soustrait peut être défini différemment pour chaque détecteur de surveillance de la zone protégée. Ce réglage s'effectue via le paramètre de facteur de dilution.

Il peut exister un délai entre le déplacement de la fumée de la source externe jusqu'à la zone protégée. Ce délai peut être pris en compte en retardant le niveau de fumée de référence mesuré du niveau de fumée du détecteur VEU-A00. Pour ce faire, utilisez le paramètre de délai.

Remarque : Pour les réglages par défaut, reportez-vous à la section 5.6 de la page 65.

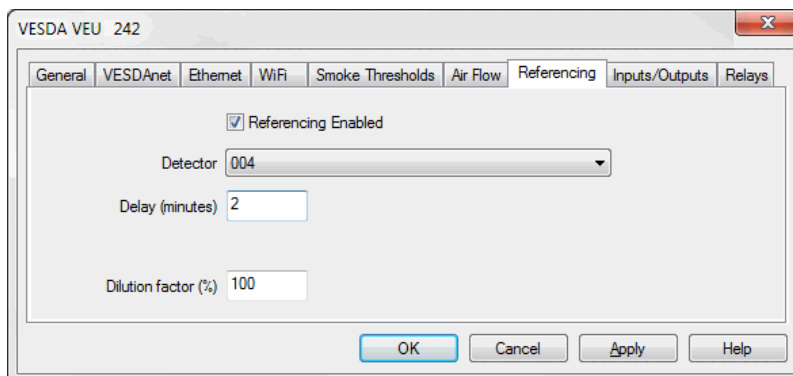


Figure 5-18: Options de référencement

Les options de configuration de Mise en référence sont les suivantes :

- **Détecteur de référence activé** : si cette option est sélectionnée, La mise en référence est activé.
- **Détecteur** : nom du détecteur ou du système qui fournit le signal de référence. Sélectionnez un détecteur parmi les autres détecteurs sans balayage sur le VESDAnet.
- **Délai** : durée entre la mesure du niveau de fumée externe par le détecteur de référence et la soustraction interne de ce niveau de fumée du niveau de fumée de VEU-A00.
- **Facteur de dilution** : le pourcentage du signal de référence à soustraire du VEU-A00.

5.5.8 Options d'entrée / de sortie

Les options d'entrée / de sortie offrent la possibilité de contrôler le comportement de l'entrée GPI général et le verrouillage des relais de défaut et d'alarme.

L'entrée GPI non contrôlée peut être configuré pour initialiser un certain nombre d'actions différentes - y compris, par défaut, une fonction de réarmement à distance.

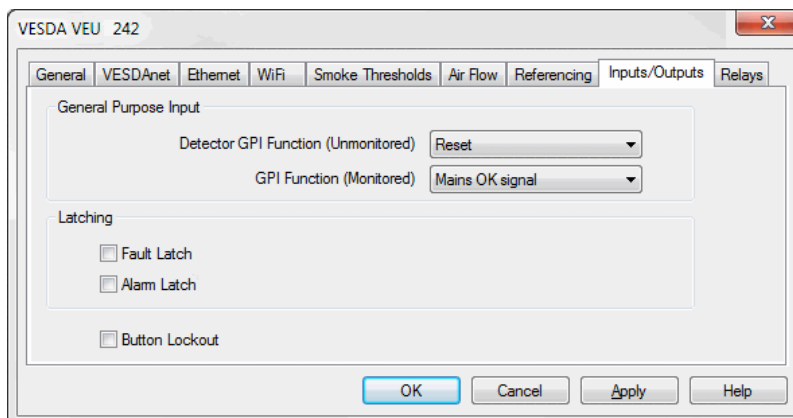


Figure 5-19: Options d'entrée / de sortie

Les options de configuration d'entrée / de sortie sont les suivantes :

- **Entrée universelle GPI** : L'entrée GPI est un dispositif d'entrée à distance qui permet de programmer le détecteur pour réaliser plusieurs fonctions. Les options contrôlée et non contrôlée sont disponibles. Reportez-vous au Tableau 5-3 ci-dessous pour une description des sélections individuelles.
- **Verrouillage** :
 - Si l'option **Défaut maintenu** est sélectionnée, les dérangements seront verrouillés pour la signalisation via les relais, les DEL, le VESDAnet, Ethernet et/ou WiFi.
 - Si l'option **Alarme maintenue** est sélectionnée, les alarmes seront verrouillées pour la signalisation via les relais, les DEL, le VESDAnet, Ethernet et/ou WiFi.
- **Verrouillage de bouton** : s'il est utilisé, le bouton de réarmement / Mise Hors Service à l'avant du détecteur ne peut pas être utilisé.

Tableau 5-3: Fonctionnement GPI

Fonction	Changement d'état	
Réarmement externe	GPI non surveillée Réarmement du détecteur par une élévation de tension de 0 à 5 V CC.	
	GPI surveillée Réarmement du détecteur sur un contact fermé.	

Tableau 5-3: Fonctionnement GPI (suite)

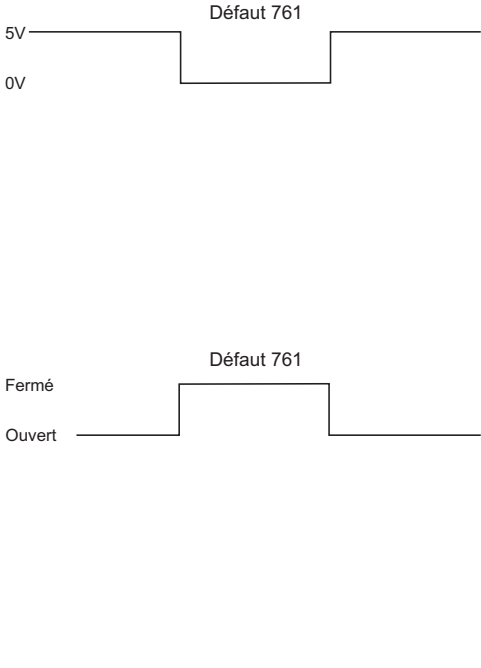
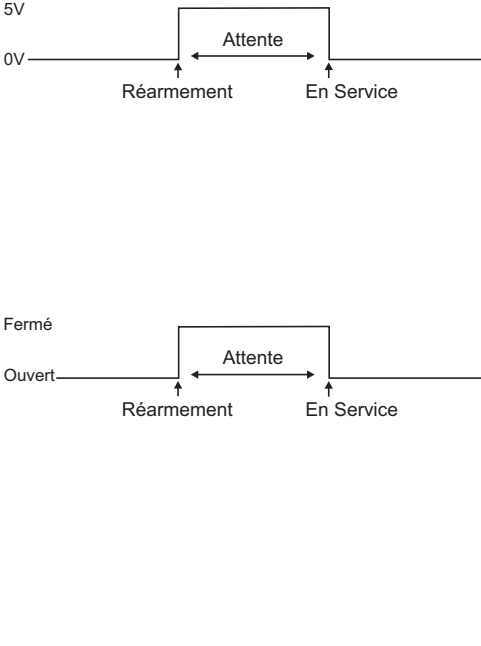
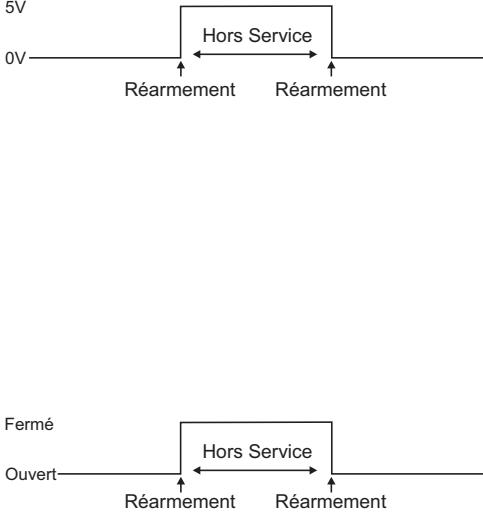
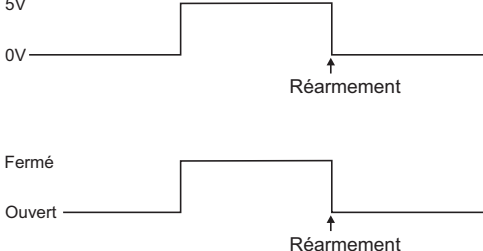
Fonction	Changement d'état	
Alimentation secteur	<p>GPI non surveillée</p> <ul style="list-style-type: none"> Le détecteur signale « coupure de l'alimentation secteur » (défaut n°761) lorsque la tension est inférieure ou égale à 2 V CC. Le détecteur ne signale pas « coupure de l'alimentation secteur » (défaut n°761) lorsque la tension est supérieure ou égale à 5 V CC. <p>GPI surveillée</p> <ul style="list-style-type: none"> Le détecteur ne signale pas « coupure de l'alimentation secteur » (défaut n°761) lorsque le contact est ouvert. Le détecteur signale « coupure de l'alimentation secteur » (défaut n°761) lorsque le contact est fermé. <p>Pour plus d'informations, reportez-vous à la section 4.3.11 de la page 37.</p>	
Mode attente	<p>GPI non surveillée</p> <ul style="list-style-type: none"> Le détecteur est « Hors service » et l'aspirateur « à l'arrêt » lorsque la tension est supérieure ou égale à 5 V CC. Le détecteur est activé et l'aspirateur se met en marche sur un chute de tension de 5 V CC à 0 V CC. <p>GPI surveillée</p> <ul style="list-style-type: none"> Le détecteur est « Hors service » et l'aspirateur « à l'arrêt » lorsque le contact est fermé. Le détecteur est activé et l'aspirateur se met en marche lorsque le contact s'ouvre. <p>Remarque : Aucune alarme ne peut être créée pendant que le détecteur est en mode « Attente ».</p>	

Tableau 5-3: Fonctionnement GPI (suite)

Fonction	Changement d'état	
Mise Hors Service	<p>GPI non surveillée</p> <ul style="list-style-type: none"> Le détecteur reste « Hors service » tant que la tension est supérieure ou égale à 5 V CC. Le détecteur est activé sur un chute de tension de 5 V CC à 0 V CC. <p>GPI surveillée</p> <ul style="list-style-type: none"> Le détecteur reste « Hors service » tant que le contact est fermé. Le détecteur est activé lorsque le contact s'ouvre. <p>Remarque : Aucune alarme n'est signalée lorsque le détecteur est en mode « Attente ».</p>	
Utiliser le seuil de jour-nuit	<p>GPI non surveillée</p> <ul style="list-style-type: none"> Le détecteur utilise les paramètres de seuil « Nuit » lorsque la tension est supérieure ou égale à 5 V CC. <p>GPI surveillée</p> <ul style="list-style-type: none"> Le détecteur utilise les paramètres de seuil « Nuit » lorsque le contact est fermé (signal « activé »). <p>Remarque : Lorsque l'entrée universelle est désactivé ($\leq 2V$ pour non-surveillée ou ouvert pour surveillée), les seuils « Jour » ou « Nuit » sont déterminés à partir de l'horloge interne et de la configuration du détecteur (en utilisant le logiciel Xtralis VSC).</p>	

Tableau 5-3: Fonctionnement GPI (suite)

Fonction	Changement d'état	
Réarmement + Mise Hors Service	<p>GPI non surveillée</p> <ul style="list-style-type: none"> Le détecteur se réarme lors d'une élévation de tension de 0 à 5 V CC, et d'une chute de tension de 5 à 0 V CC, et : Le détecteur reste « Hors service » tant que la tension est supérieure ou égale à 5 V CC. Le détecteur est activé sur un chute de tension de 5 V CC à 0 V CC. <p>GPI surveillée</p> <ul style="list-style-type: none"> Le détecteur se réarme lors de la fermeture ou l'ouverture du contact, et : Le détecteur reste « Hors service » tant que le contact est fermé. Le détecteur est activé lorsque le contact s'ouvre. 	
Réarmement inversée	<p>GPI non surveillée</p> <ul style="list-style-type: none"> Réarmement du détecteur par une chute de tension de 5 à 0 V CC. <p>GPI surveillée</p> <ul style="list-style-type: none"> Réinitialisez la transition de contact fermé à ouvert. 	

Remarques :

- Lors de l'utilisation des options de veille ou de mise Hors Service à distance, il est recommandé de configurer tous les écrans à distance VESDAnet de façon à verrouiller le bouton Isoler.
- Lorsque le détecteur est activé, désactivé ou mis en veille via une fonction GPI, l'état ne peut pas être modifié via les autres fonctions d'activation / de mise Hors Service / du mode attente du logiciel Xtralis VSC ou de l'afficheur du détecteur. Pour plus d'informations, reportez-vous à la section 2.3.2 de la page 6.
- Lorsque le seuil est configuré sur le mode jour/nuit via une fonction GPI, il remplace le réglage d'horloge pour le démarrage de jour et de nuit.

5.5.9 Options de relais

Les options de relais permettent de déterminer les états d'alarme ou de défaut auxquels les relais programmables répondent.

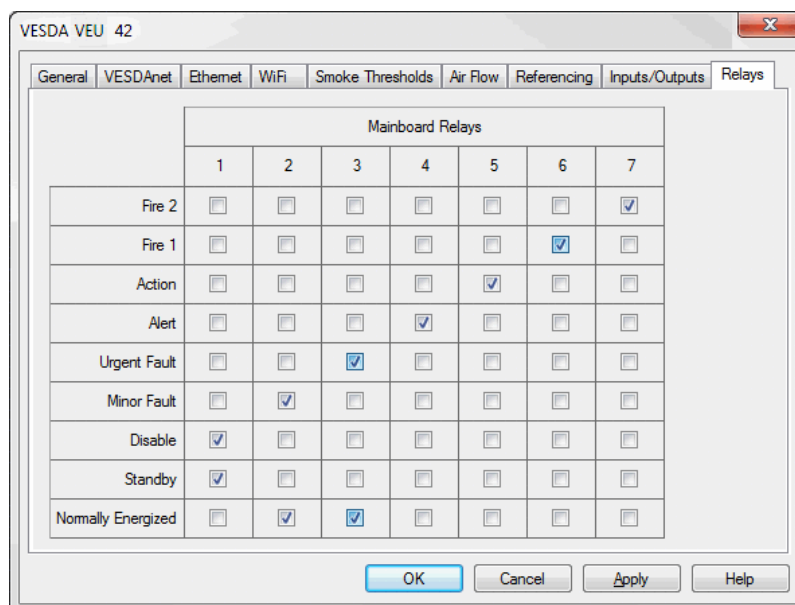


Figure 5-20: Options de relais

L'état normal des relais programmables peut être défini à l'aide de la case à cocher dans la ligne **normalement activé** d'un relais, où :

- Si la case est cochée, le relais est normalement alimenté.
- Si la case n'est pas cochée, le relais n'est pas normalement alimenté.

Remarque : Pour plus d'informations, reportez-vous à la section 4.3.6 de la page 34.

5.6 Paramètres par défaut

Tableau 5-4: Paramètres par défaut

Paramètre	Valeurs par défaut	Plage		Niveau d'accès
		Minimum	Maximum	
Journal d'événements - Événements				
• Niveau de fumée	Activé	n/a	n/a	ADM
• Alarmes	Activé	n/a	n/a	ADM
• Défauts	Activé	n/a	n/a	ADM
• Action utilisateur	Activé	n/a	n/a	ADM
Seuils				
• Préalarme	0,08 % obs/m	0,001% obs/m	2,0% obs/m	ADM
• Action (Pré-alarme)	0,14% obs/m	0,001% obs/m	2,0% obs/m	ADM
• Feu 1 (Alarme)	0,20% obs/m	0,001% obs/m	2,0% obs/m	ADM
• Feu 2	2,0% obs/m	0,001% obs/m	20,0% obs/m	ADM
Temporisation d'alarme	10 secondes	0 secondes	60 secondes	ADM
Durées de temporisation	Simultané	Simultané	Cumulé	ADM
Feu instantané	Désactivé	Activé	Désactivé	ADM
Heures de permutation : • Jour • Nuit	• 07:00:00 • 19:00:00	Deux secondes	11:59:58	ADM
Weekend	Samedi & Dimanche	Réglage en fonction de l'environnement	Réglage en fonction de l'environnement	ADM
Vacances • Premier jour • Dernier jour	• 1-jan-90 • 1-jan-90	Réglage en fonction de l'environnement	Réglage en fonction de l'environnement	ADM
Changement de fumée : • Remplacement par : • Intervalle min.	• 0,005% obs/m • 2 secondes	• 0,0001% obs/m • 2 secondes	• 0,2% obs/m • 10 secondes	ADM
AutoLearn	14 jours 0 heure 0 minute	0 jours 0 heure 15 minute	15 jours 23 heure 59 minute	ADM
Seuils de débit d'air : • Urgent haut • Mineur haut • Mineur bas • Urgent bas • Délai	• 130 % • 120% • 80% • 70% • 30 secondes	• 105% • 105% • 25% • 25% • 15 secondes	• 200% • 200% • 95% • 95% • 250 secondes	ADM
Intervalle d'entretien du filtre	730 jours (2 ans)	1 jour	3655 jours (10 ans)	ADM

Tableau 5-4: Paramètres par défaut (suite)

Paramètre	Valeurs par défaut	Plage		Niveau d'accès
		Minimum	Maximum	
VESDAnet				
Détecteur de référence : <ul style="list-style-type: none"> • Référence • Délai de dilution 	<ul style="list-style-type: none"> • 100% • 2 minutes 	<ul style="list-style-type: none"> • 1% • 0 minutes 	<ul style="list-style-type: none"> • 100% • 15 minutes 	ADM
Communication du détecteur : <ul style="list-style-type: none"> • Port préférentiel • Ouvert - terminé 	<ul style="list-style-type: none"> • A • Aucun 	<ul style="list-style-type: none"> • n/a • n/a 	<ul style="list-style-type: none"> • n/a • n/a 	DST
Communications VESDAnet : <ul style="list-style-type: none"> • Intervalle de mise à jour d'état 	<ul style="list-style-type: none"> • 10 secondes 	<ul style="list-style-type: none"> • 2 secondes 	<ul style="list-style-type: none"> • 10 secondes 	DST
Réseau				
Adresse IP Ethernet	Statique (192.168.0.200)	n/a	n/a	ADM
WiFi	Désactivé	n/a	n/a	ADM

6 Mise en service

Le VEU-A00 a été conçu pour simplifier les processus de mise en service. La fonction AutoLearn permet à l'unité d'évaluer son environnement et de définir les seuils d'alarme et de débit appropriés.

Le détecteur est programmé à l'aide du logiciel Xtralis VSC.

Dès que le détecteur VEU-A00 est en service, il est en mesure de signaler les défauts et les alarmes en fonction des paramètres définis pendant l'installation.

Remarque : La mise en service du détecteur doit inclure un test de fumée.

Avant de mettre en service le détecteur :

1. Vérifiez que le réseau de prélèvement soit propre et correctement en place, avec tous les raccords correctement fixés et étanches (à l'exception des bouchons d'extrémité qui ne doivent pas être collés). Assurez-vous que les tubes appropriés ont été sélectionnés pour être utilisés dans Xtralis VSC.
2. Vérifiez que l'alimentation est connectée et activée. Assurez-vous que les débits des tubes soit conformes aux exigences minimum de la section 3.1. Ignorez les défauts pendant cette étape.
3. Définissez la valeur des tubes utilisés dans les Options de configuration de débit d'air.
4. Réglez l'aspirateur sur la valeur utilisée lors de la conception du système dans ASPIRE-E de façon à obtenir le temps de transport requis.
5. Laissez le détecteur fonctionner pendant environ deux minutes. Les valeurs de débit de tube doivent maintenant être proches des valeurs prévues par ASPIRE-E.
6. Normalisez le débit d'air. Cela prend environ 3 minutes, après quoi les débits des tubes (%) doivent être proches de 100 %.
7. Réarmer le détecteur à l'issue de la normalisation. Il doit à présent fonctionner correctement, à condition que les débits soient conformes aux indications de la section 3.1.

Il est important que l'environnement protégé fonctionne en conditions normales lors de l'exécution du processus AutoLearn.

Pour plus d'informations sur les codes, reportez-vous à la section Informations sur les normes et réglementations de détection de fumée par prélèvement d'air à la page iii.

6.1 AutoLearn Fumée

Le processus AutoLearn Fumée est initialisé dans Xtralis VSC ou via le bouton AutoConfig situé sur la carte mère du détecteur.

Au cours du processus AutoLearn Fumée, le détecteur détermine les niveaux d'opacité de fumée moyen et de crête, et définit les seuils d'alarme adaptés pour l'environnement. Ce processus minimise le risque d'émission de fausses alarmes suite aux variations normales des conditions ambiantes.

Pendant le cycle d'apprentissage, si un état d'alarme est généré, AutoLearn interrompt son cycle. Dans ce cas, l'utilisateur doit relancer le processus AutoLearn. Si AutoLearn est interrompu, les seuils d'alarme conservent les réglages antérieurs.

Les conditions rencontrées pendant l'apprentissage sont considérées comme étant représentatives des conditions normales de fonctionnement.

Les temps d'apprentissage AutoLearn Smoke peuvent être définis entre 15 minutes et 16 jours, la valeur par défaut étant 14 jours.

Si AutoLearn est actif lors de la permutation entre les seuils de jour et de nuit, assurez-vous qu'il s'exécute pendant au moins une heure pendant la période diurne et la période nocturne.

Tableau 6-1: Plage AutoLearn Fumée

Niveau d'alarme	Plage AutoLearn Smoke
Préalarme	0,001 % – 2,0 % obs/m
Action (préalarme)	0,001 % – 2,0 % obs/m
Feu 1 (alarme)	0,001 % – 2,0 % obs/m
Feu 2	0,001 % – 20,0 % obs/m

Pour plus d'informations sur les codes, reportez-vous à la section Informations sur les normes et réglementations de détection de fumée par aspiration à la page iii.

6.2 AutoLearn Débit

Le processus AutoLearn Débit est initialisé dans Xtralis VSC ou via le bouton AutoConfig situé sur la carte mère du détecteur.

Lors du processus AutoLearn Débit, le détecteur normalise le débit d'air, contrôle de façon continue les niveaux de débit d'air moyen, maximum et minimum, et définit les seuils de défaut de débit d'air adaptés, ne provoquant pas de défauts intempestifs de débit suite aux variations normales de débit.

Pendant le cycle d'apprentissage, si une erreur de débit est décelée, AutoLearn n'achève pas son cycle. Dans ce cas, l'utilisateur doit relancer le processus AutoLearn. Si AutoLearn est interrompu, les seuils de défaut de débit conservent les réglages antérieurs.

Les conditions rencontrées pendant l'apprentissage sont considérées comme étant représentatives des conditions normales de fonctionnement.

Les temps d'apprentissage AutoLearn Débit peuvent être définis entre 15 minutes et 16 jours, la valeur par défaut étant 14 jours.

6.3 Test du Niveau de performance

Il est recommandé d'effectuer un essai de fumée afin de vérifier l'intégrité du réseau de prélèvement, de s'assurer que le système fonctionne correctement et de mesurer le temps de transmission jusqu'au détecteur.

Cet essai implique d'introduire un échantillon de fumée dans l'orifice de prélèvement le plus éloigné et de mesurer le temps qu'il faut à la fumée pour parvenir jusqu'au détecteur. Les résultats sont consignés et comparés aux essais suivants afin de noter les variations du système.

Pour plus d'informations sur l'essai de fumée pour la mise en service, reportez-vous au guide de mise en service du VESDA-E.

7 Maintenance

Pour bénéficier en permanence de performances optimales, le détecteur VEU-A00 doit être entretenu selon le calendrier de maintenance recommandé indiqué dans le Tableau 7-1.

Tableau 7-1: Calendrier de maintenance recommandé pour le détecteur VEU-A00

Contrôle de maintenance	Trimestriel	Semestriel	Annuel	Biennal
Alimentation et batterie	✓			
Vérification du réseau de prélèvement		✓		
Test de fumée d'intégrité des tubes			✓	
Vérification du débit des tubes			✓	
Nettoyage des orifices prélèvement			✓	
Nettoyage du réseau de prélèvement			✓	
Remplacement du filtre				✓

Remarques :

- Les étapes de maintenance ci-dessus sont préventives.
- Les opérations de maintenance peuvent être réalisées par l'installateur d'origine, ou par un prestataire de service ou un distributeur agréé.
- La fréquence requise des contrôles de maintenance peut varier en fonction des codes et normes du pays, et de l'environnement d'installation.



Attention : Lorsque le détecteur ou la zone est Hors Service, aucun avertissement d'incendie n'est généré. Avant toute opération de maintenance ou de test :

- informez l'autorité de surveillance appropriée du risque associé à la mise Hors Service d'un détecteur ou d'une zone.
- Vérifiez si le détecteur est également utilisé par un tiers.
- Assurez-vous que tous les dispositifs auxiliaires qui dépendent du détecteur sont Hors Service avant de commencer le travail.

7.1 Mise en Veille du détecteur

Le passage du détecteur VEU-A00 en mode veille désactive l'aspirateur et interrompt toutes les signalisations.

Pour régler le détecteur en mode veille à l'aide de Xtralis VSC, sélectionner la mise en veille dans le menu Appareil. Le voyant Hors Service clignote, et l'aspirateur s'arrête.

Pour réactiver le détecteur, sélectionnez Sortir de veille dans le menu Appareil.

7.2 Ouvrir la porte

Plusieurs fonctions de maintenance exigent l'ouverture de la porte avant.

Ouvrir la porte avant

1. Insérez doucement une clé Allen (de préférence), un tournevis à tête Philips ou un tournevis à tête plate, avec la lame verticalement dans le trou inférieur gauche.
2. Ouvrez la porte.

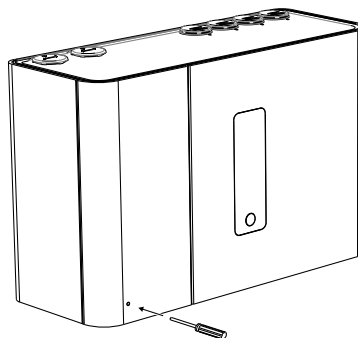


Figure 7-1: Ouvrir la porte

7.3 Remplacement du filtre

Afin de maintenir l'intégrité de fonctionnement du détecteur, il est recommandé de remplacer le filtre tous les deux ans ou dès que le filtre ne fonctionne pas correctement. Il peut être nécessaire de remplacer le filtre plus souvent lorsque le détecteur est installé dans des environnements soumis à des niveaux élevés de contamination.

Retirer le filtre

1. Ouvrez la porte avant. Assurez-vous de l'absence de poussières et fibres au niveau de la zone autour du filtre avant de retirer le filtre. Reportez-vous à la section 7.2 de page 70 pour plus d'informations.
2. Appuyez sur le mécanisme de libération de filtre (Figure 7-2).

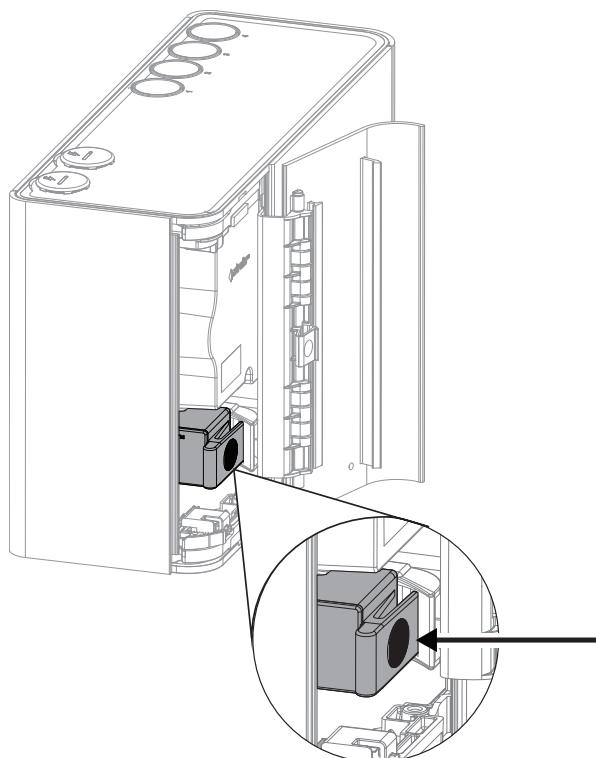


Figure 7-2: Libérer le filtre

3. Inclinez le filtre vers la gauche du détecteur (Figure 7-3). Les gonds de charnière à la base du filtre permettent de l'incliner sur le collecteur de la chambre.

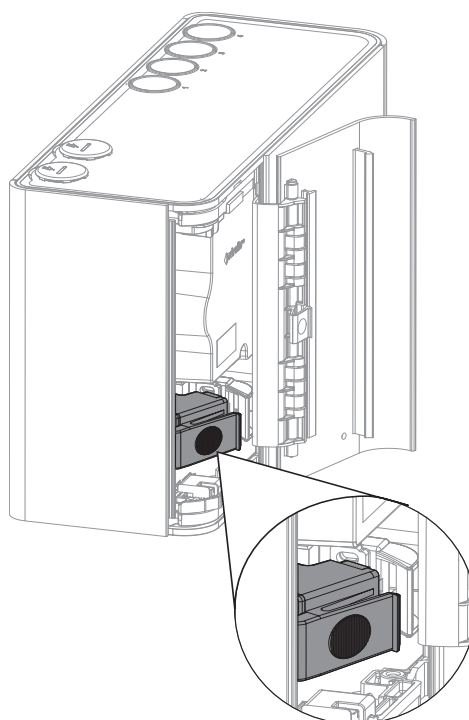


Figure 7-3: Incliner le filtre vers la gauche du détecteur

4. Soulevez le filtre hors du boîtier de détecteur (Figure 7-4).

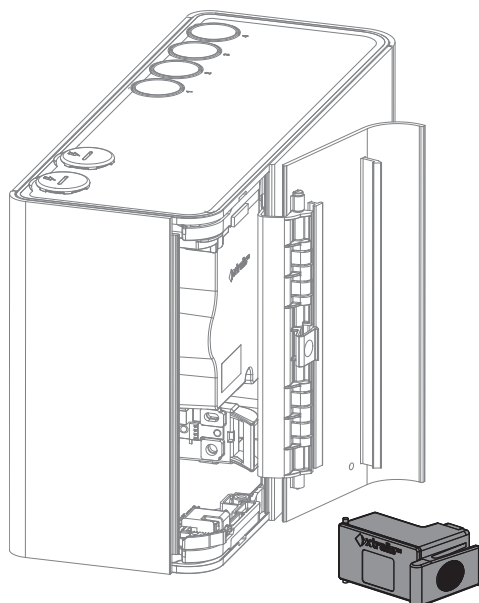


Figure 7-4: Retirer le filtre

Réinstaller le filtre

Remarque : Assurez-vous que le nouveau filtre ne présente aucune trace de peluches et poussières.

1. Inclinez le filtre vers la gauche et positionnez les gonds de charnière dans leur logement (Figure 7-5).

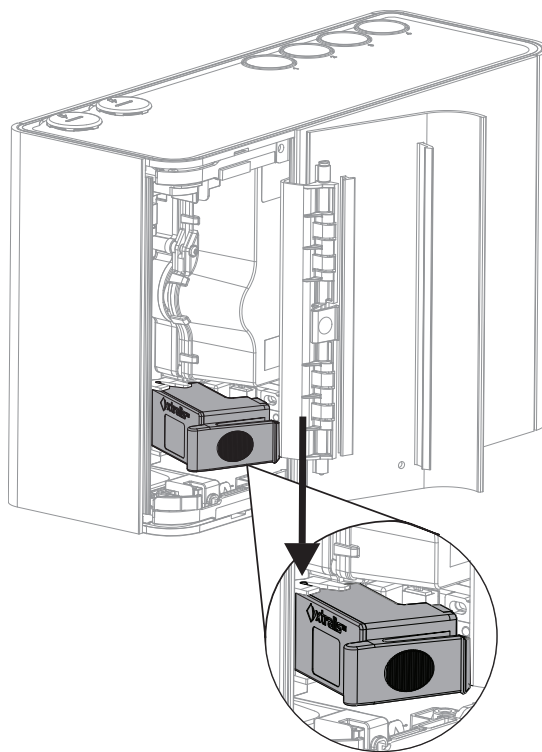


Figure 7-5: Engager les gonds de charnière

3. Inclinez le filtre vers la droite.
4. Appuyez fermement, comme illustré à la Figure 7-6, jusqu'à ce que vous entendiez un « clic », indiquant que le filtre a été correctement inséré.

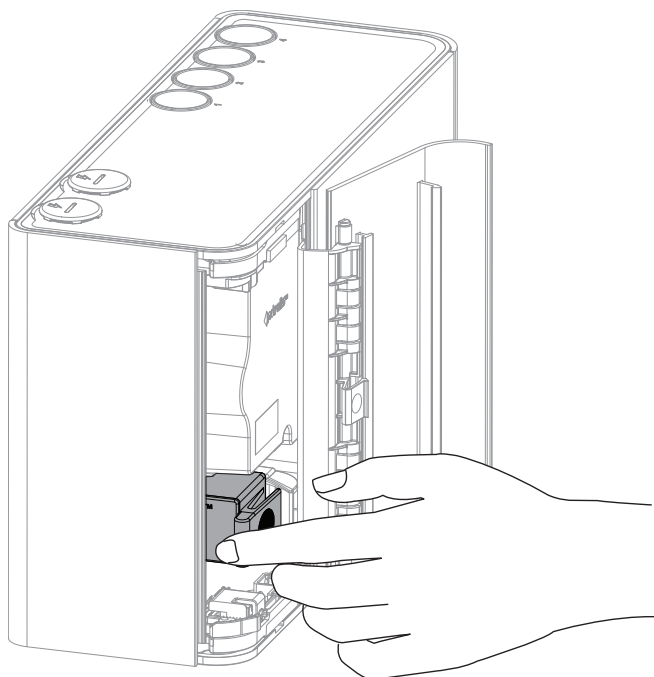


Figure 7-6: Réinstaller le filtre

7.4 Dépose de la face avant

Plusieurs fonctions de maintenance exigent le retrait du fascia du détecteur VEU-A00.



Attention : Des précautions contre des décharges électrostatiques doivent être prises avant de retirer la façade du détecteur. Un bracelet anti-statique doit être connecté au boîtier du détecteur (Figure 7-7).

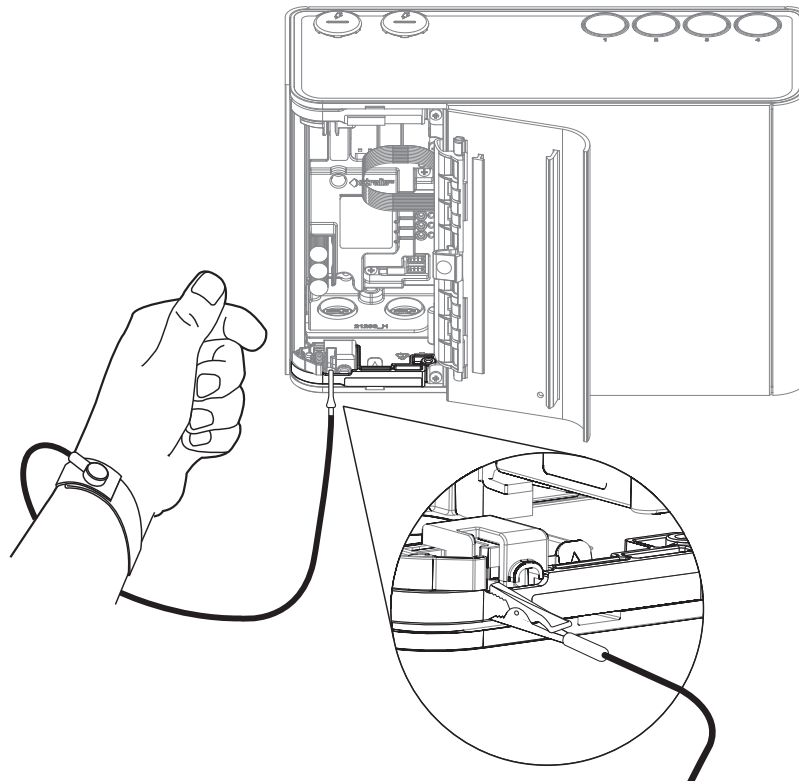


Figure 7-7: Application d'un bracelet anti-statique

Retirer le fascia

1. Retirez les deux vis sur le côté de la charnière de porte, tel qu'indiqué dans la Figure 7-8.

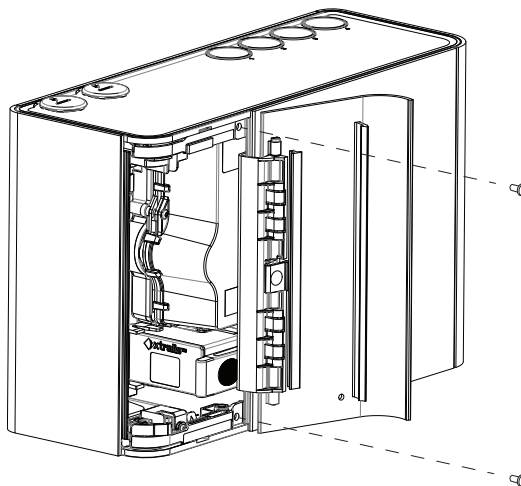


Figure 7-8: Retrait de la face avant - retirer les vis

2. Retirez la façade et laissez-la pendre par deux des sangles de retenue.

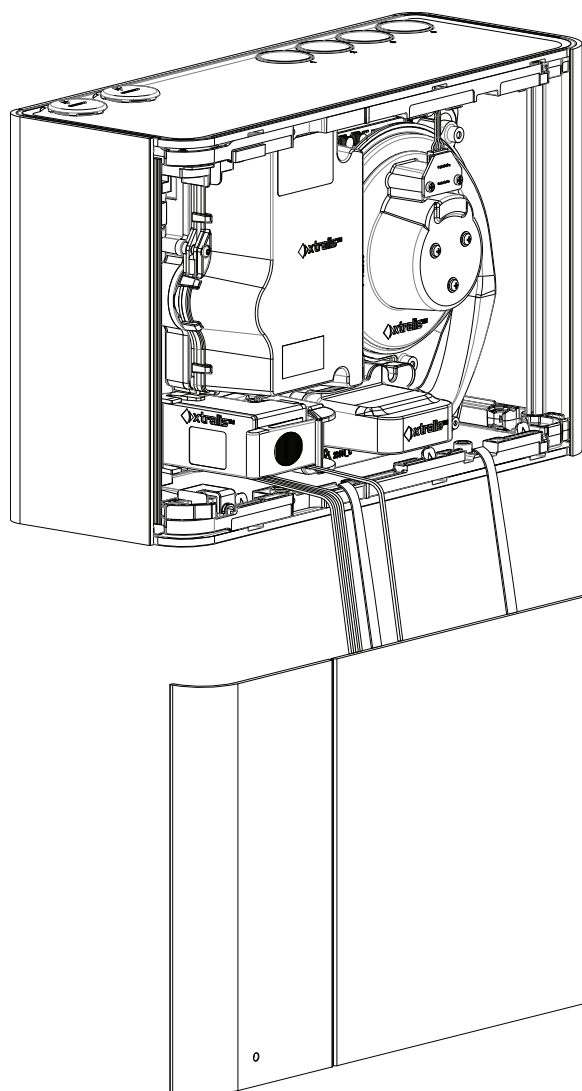


Figure 7-9: Suspension de la façade à deux attaches

7.5 Remplacement de l'aspirateur



Attention : Des précautions contre des décharges électrostatiques doivent être prises avant de retirer la façade du détecteur. Un bracelet anti-statique doit être connecté au boîtier du détecteur (Figure 7-7).

Assurez-vous que la zone autour de l'aspirateur est propre (absence de saleté et de débris) avant le remplacement.

Il est nécessaire de faire attention lors du remplacement de l'aspirateur. L'aspirateur doit être correctement soutenu ; il est essentiel de s'assurer que les joints ne sont ni endommagés ni délogés du dessous de l'aspirateur.

Retirer l'aspirateur

1. Ouvrez la porte avant et retirez la face avant. Reportez-vous aux sections 7.2 et 7.4 pour plus d'informations.
2. Déconnectez le câble d'aspirateur(A) (Figure 7-10).

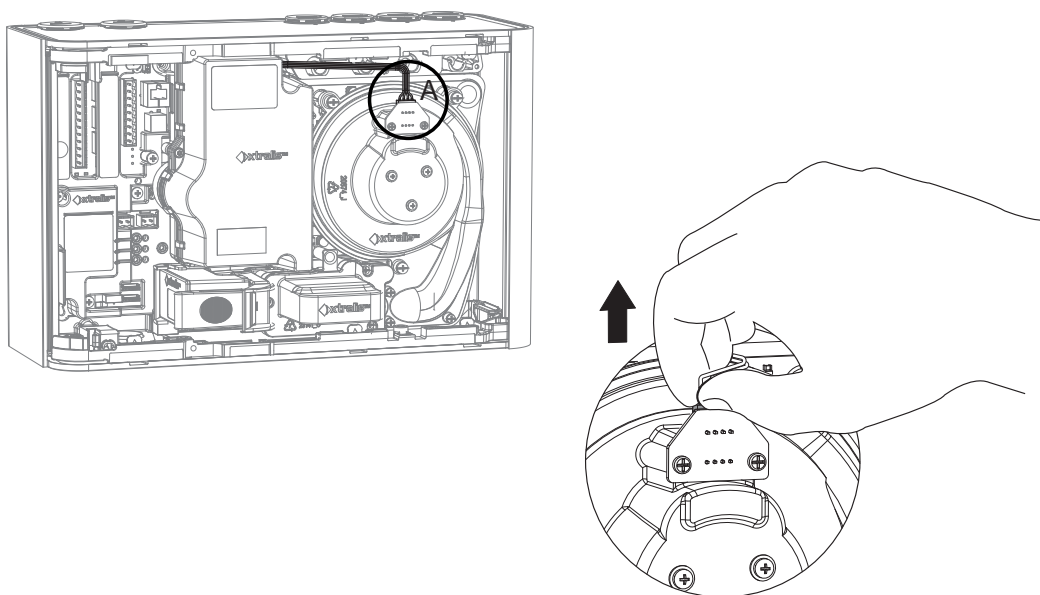


Figure 7-10: Déconnecter le câble d'aspirateur

3. Retirez les six vis de fixation de l'aspirateur à la base du détecteur (Figure 7-11).

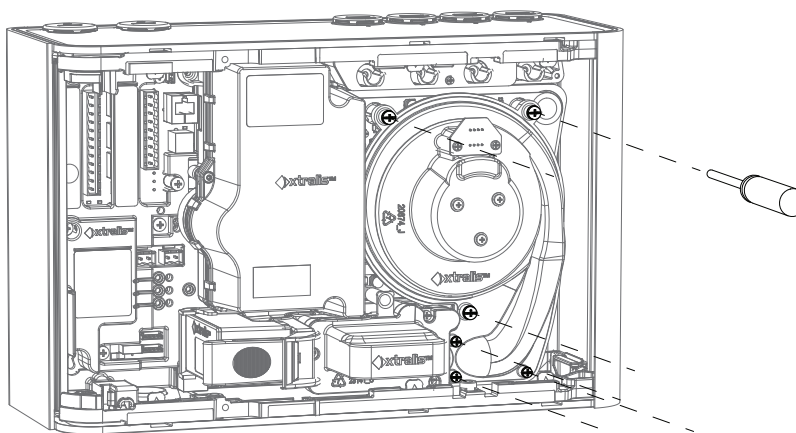


Figure 7-11: Retirer les vis de montage de l'aspirateur

4. Retirez l'aspirateur perpendiculairement au corps du détecteur (Figure 7-12).

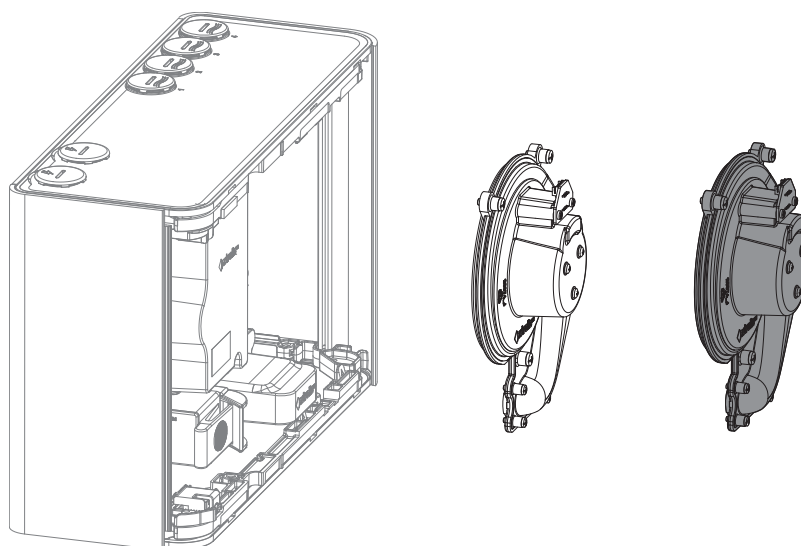


Figure 7-12: Retirer l'aspirateur du détecteur

5. Vous pouvez également déconnecter le câble de l'aspirateur après avoir retiré l'aspirateur de la base du détecteur (Figure 7-13).

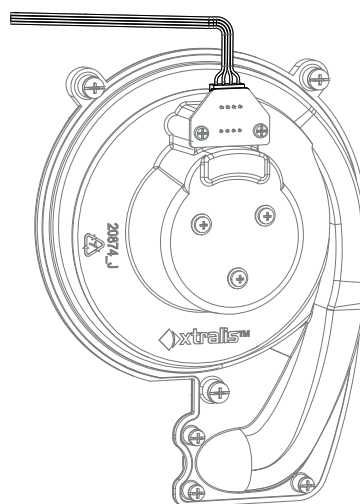


Figure 7-13: Câble d'aspirateur

Réinstaller l'aspirateur de remplacement

Pour remplacer l'aspirateur, suivez la procédure de retrait dans l'ordre inverse.

7.6 Remplacement de la chambre de détection de fumée



Attention : Des précautions contre des décharges électrostatiques doivent être prises avant de retirer la façade du détecteur. Un bracelet anti-statique doit être connecté au boîtier du détecteur (Figure 7-7).

Pour remplacer la chambre de détection de fumée, procédez comme suit :

1. Ouvrez la porte avant et retirez la face avant. Reportez-vous aux sections 7.2 et 7.4 pour plus d'informations.
2. Retirez le module de prélèvement tel que décrit dans la section 7.7 de la page 83.
3. Retirez la chambre de détection de fumée tel qu'indiqué ci-dessous.
4. Installez la nouvelle chambre de détection de fumée tel qu'indiqué ci-dessous.
5. Réinstallez le module de prélèvement tel que décrit dans la section 7.7 de la page 83.

Retirer la chambre de détection de fumée

1. Retirez le filtre. Reportez-vous aux section 7.3 pour plus d'informations.
2. Retirez les quatre vis de fixation de la chambre à la base du détecteur (Figure 7-14).

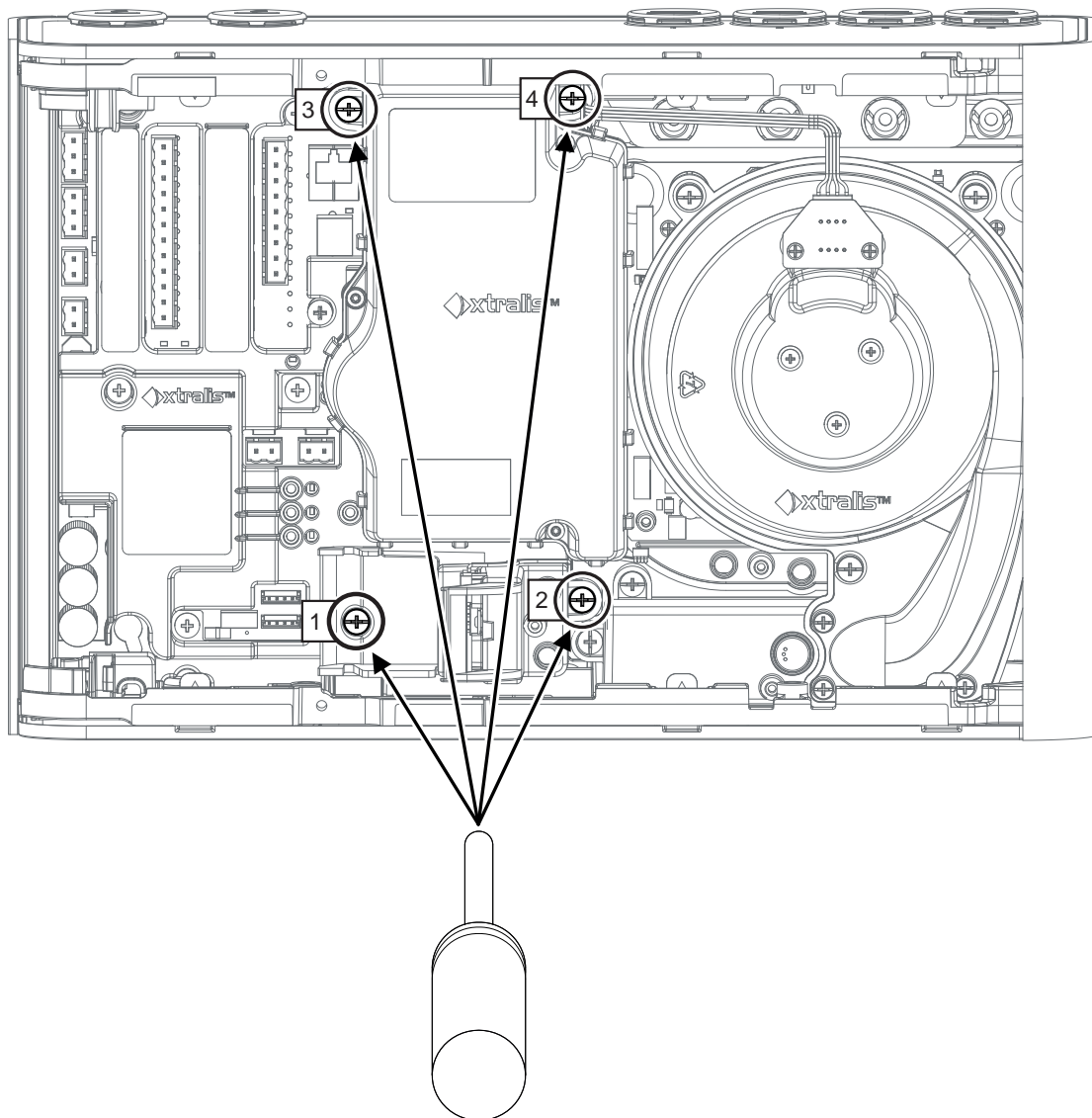


Figure 7-14: Dévisser la première vis de la chambre

3. Retirez le faisceau de chambre du connecteur J3 (Figure 7-15).

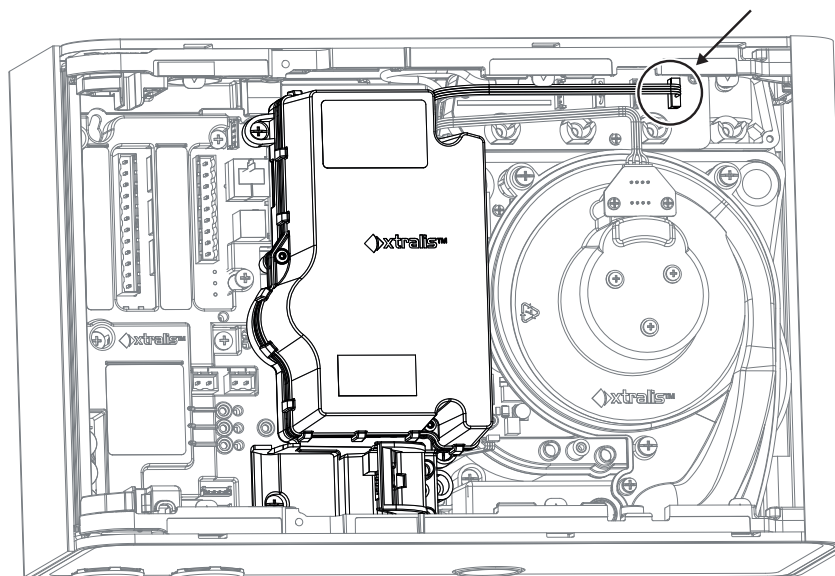


Figure 7-15: Déconnecter le faisceau de la chambre

4. Retirez la chambre de la base du détecteur (Figure 7-16).

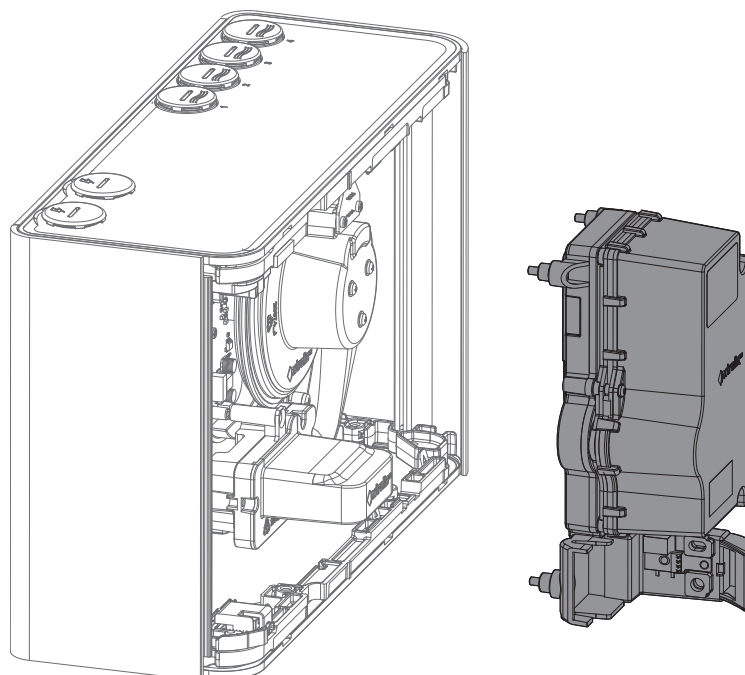


Figure 7-16: Retirer la chambre de la base du détecteur

Installation de la chambre de détection de fumée de remplacement

1. Déplacez le faisceau gris vers la droite, tel qu'indiqué dans la Figure 7-17

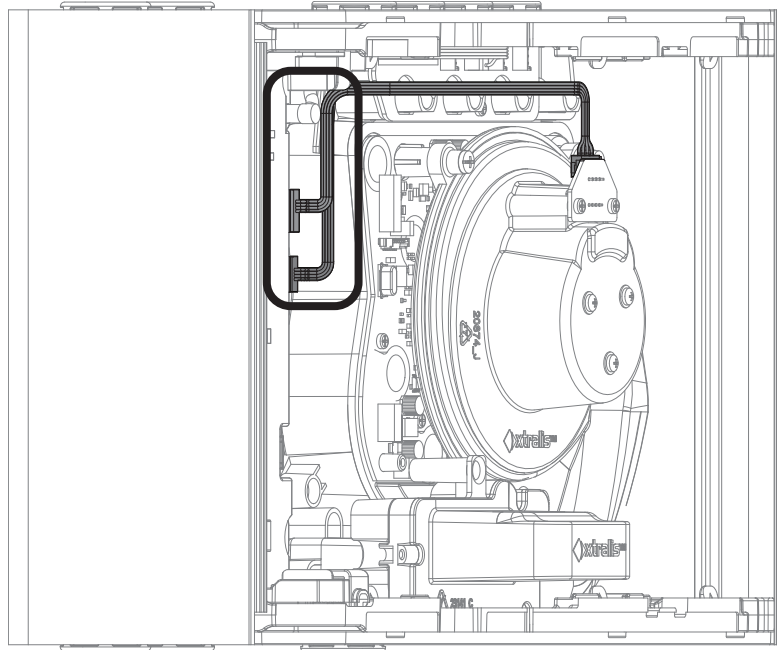


Figure 7-17: Déplacer le faisceau gris

2. Placez les faisceaux (A) et (B) de chambre tel qu'indiqué dans la Figure 7-18.

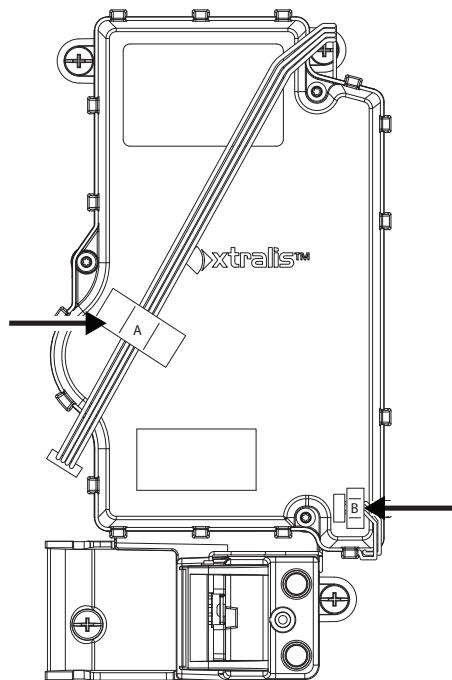


Figure 7-18: Placer les faisceaux de la chambre

3. Installez la chambre tel qu'indiqué dans la Figure 7-19. Veillez à maintenir les faisceaux (A) et (B) dans la position indiquée de façon à ce qu'ils soient libres de se déplacer.

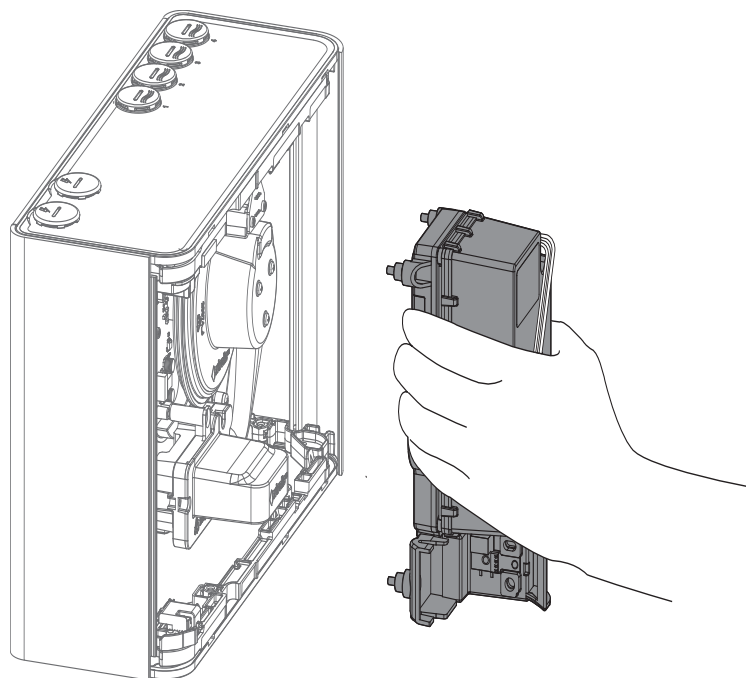


Figure 7-19: Installer la chambre

4. Installez les quatre vis de fixation de la chambre à la base du détecteur.
5. Reconnecter le faisceau à J3 (Figure 7-15).
6. Réinstallez le filtre.

7.7 Remplacement du module de prélèvement



Attention : Des précautions contre des décharges électrostatiques doivent être prises avant de retirer la façade du détecteur. Un bracelet anti-statique doit être connecté au boîtier du détecteur (Figure 7-7).

Assurez-vous que la zone autour du module de prélèvement est propre (absence de saleté et de débris) avant le remplacement.

Il est nécessaire de prendre toutes les précautions lors du remplacement module de prélèvement. Le module de prélèvement doit être correctement positionné pour que l'étanchéité soit convenable entre le module et le reste du détecteur. Il est essentiel de s'assurer que le joint en caoutchouc situé sous le module est correctement en place.

Retirer le module de prélèvement

1. Ouvrez la porte avant et retirez la face avant. Reportez-vous aux sections 7.2 et 7.4 pour plus d'informations.
2. Déconnectez le câble de module de prélèvement (Figure 7-20).

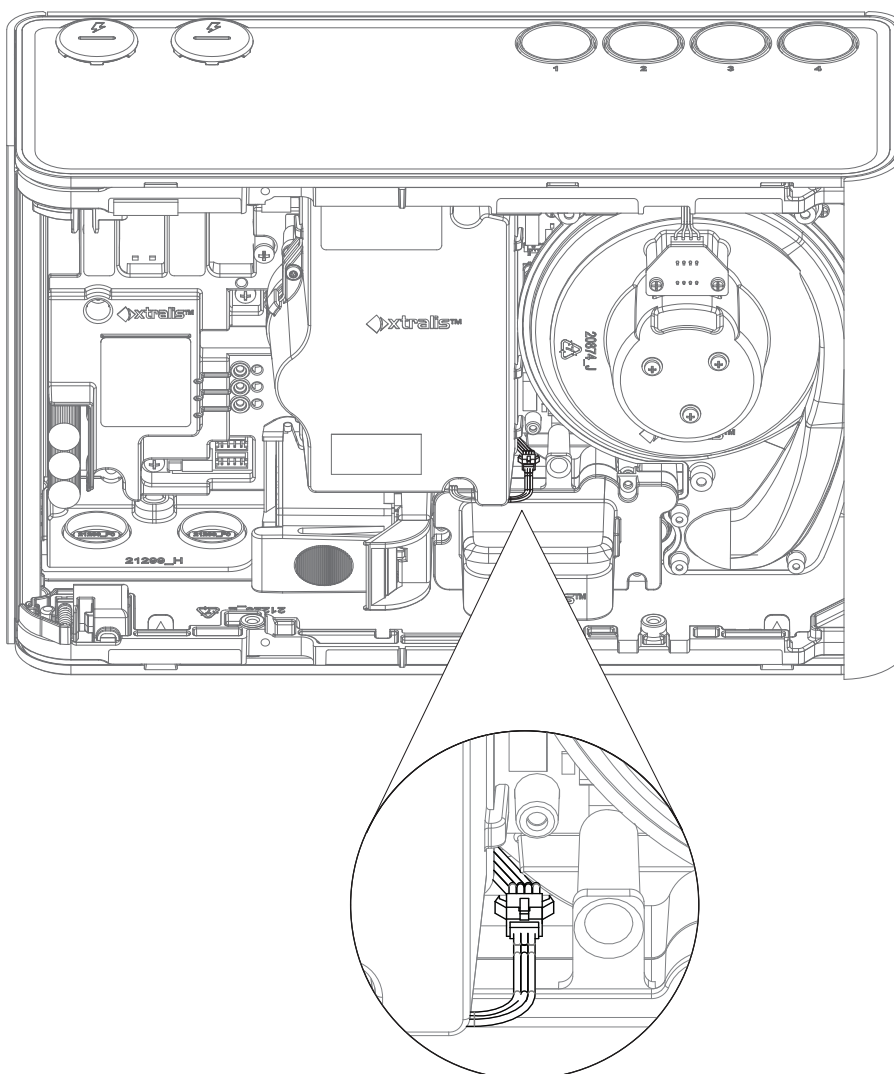


Figure 7-20: Déconnecter le câble de module de prélèvement

3. Appuyez sur le levier du connecteur pour libérer l'attache (Figure 7-21).

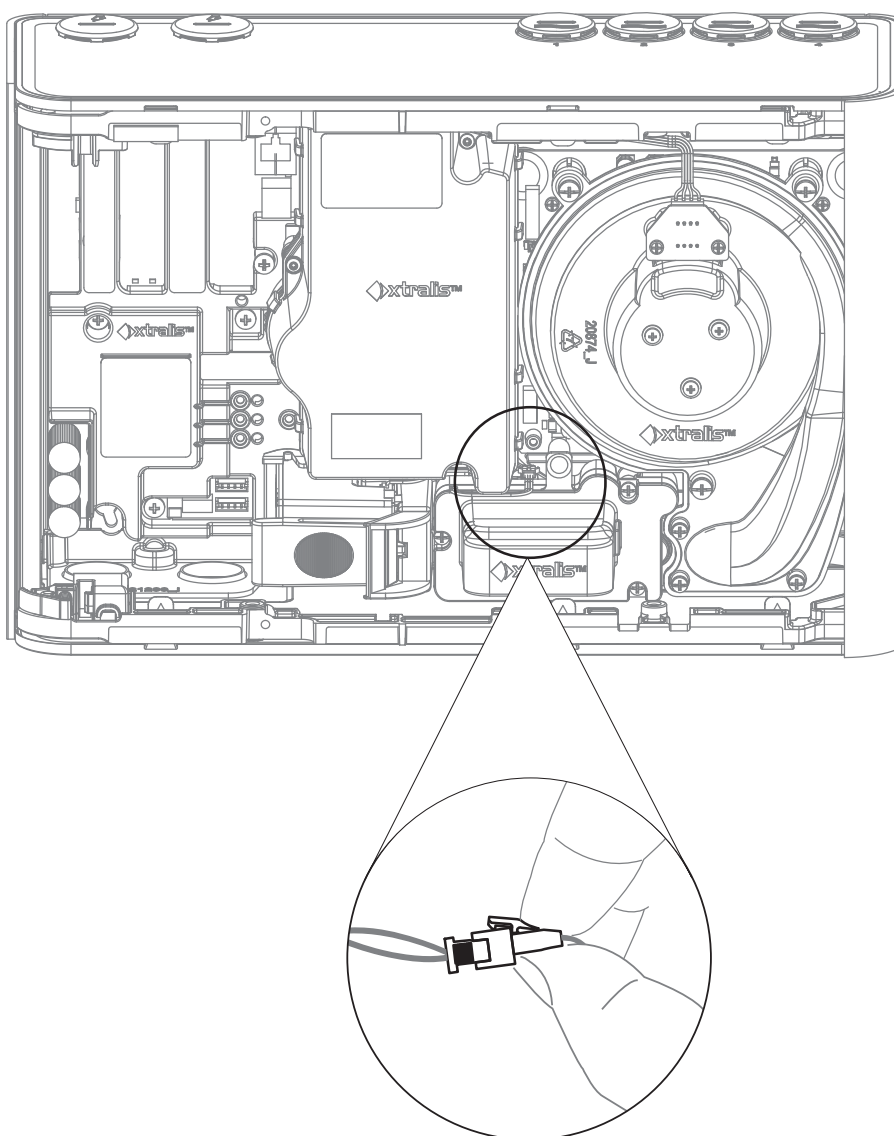


Figure 7-21: Libérer le câble de module de prélèvement

- Dévissez les trois vis de fixation du module de prélèvement (Figure 7-22).

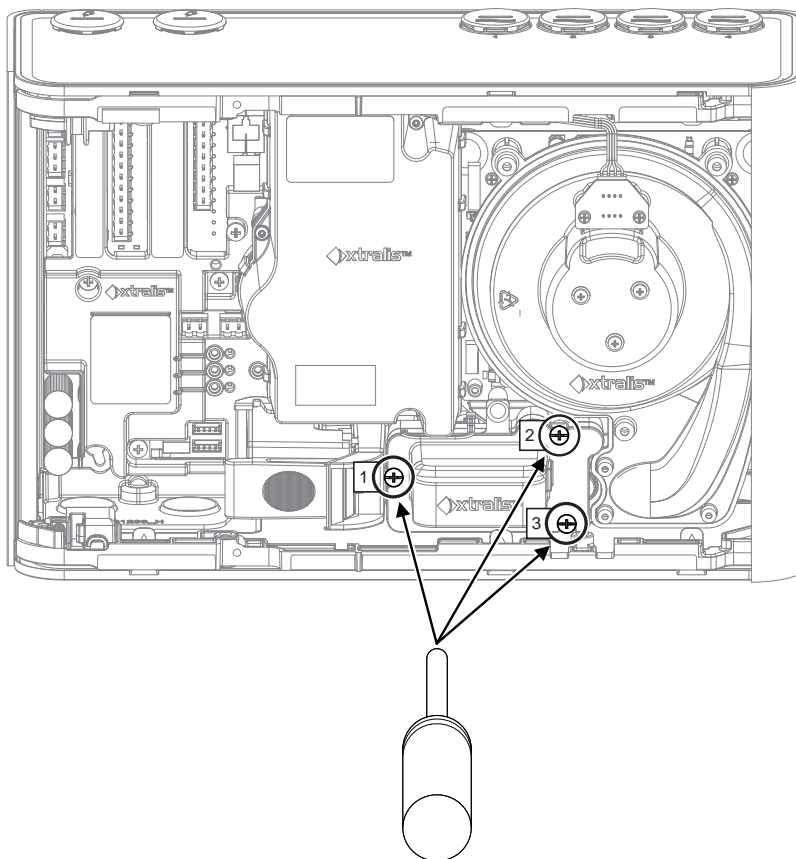


Figure 7-22: Dévisser vis du module de prélèvement

- Retirez le module de prélèvement. Veillez à inclure le joint en caoutchouc sur la base du module de prélèvement (Figure 7-23).

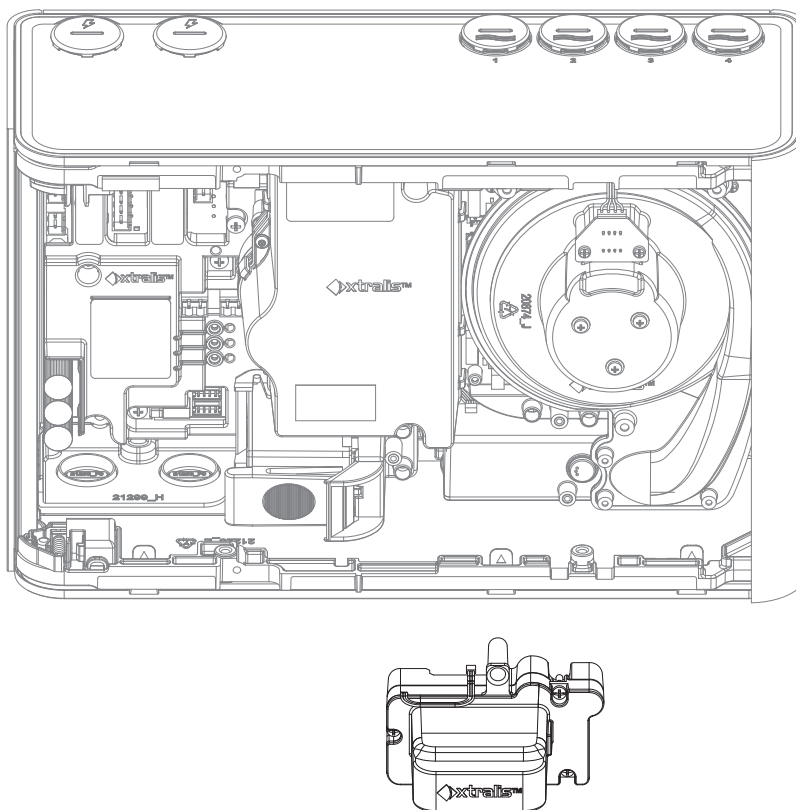


Figure 7-23: Retirer le module de prélèvement

Installation d'un module de prélèvement de remplacement

1. Enfoncez fermement le module de prélèvement dans le détecteur (dans le sens de la flèche indiquée), de façon à ce que le joint en caoutchouc du module de prélèvement repose sur les tubes dans le détecteur (Figure 7-24). Vous sentirez le module glisser sur les tubes.

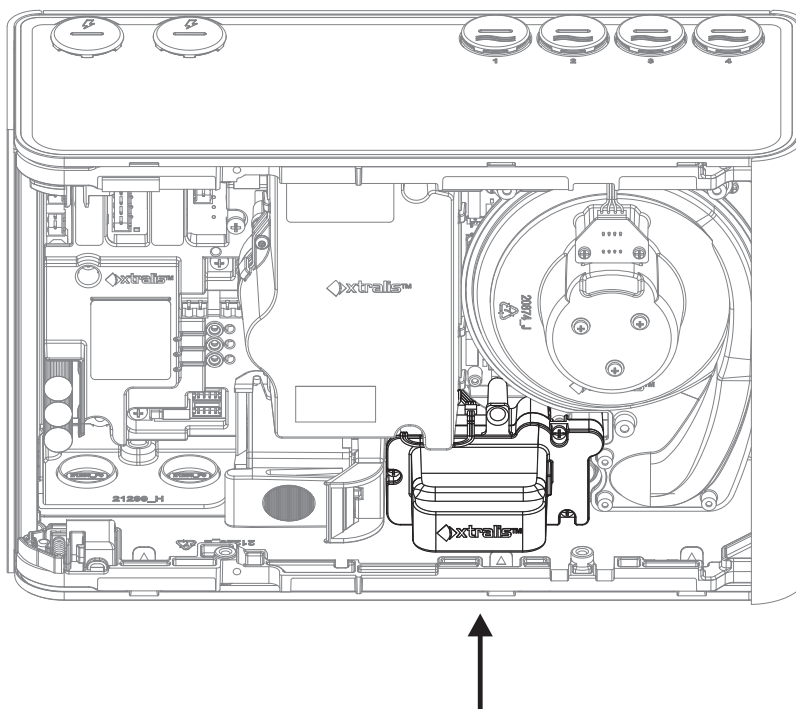


Figure 7-24: Réinstaller le module de prélèvement

2. Fixez les trois vis et connectez le câble du module de prélèvement.

7.8 Pièces de rechange

Les composants internes de couleur grise tels que le filtre, la chambre de détection et l'aspirateur peuvent être remplacés sur le terrain. Le Tableau 7-2 inclut une liste complète.

Tableau 7-2: Pièces de rechange

Référence	Description
VSP-960	VESDA-E VEU Support de montage
VSP-962	VESDA-E VEU Filtre
VSP-963	VESDA-E VEU Aspirateur
VSP-964	VESDA-E VEU Chambre de détection
VSP-965	VESDA-E VEU Module de prélèvement

« Cette page est laissée blanche intentionnellement. »

8 Dépannage

Si le détecteur VEU-A00 détecte une condition de défaut, le voyant Défaut à l'avant du détecteur s'allume et un événement contenant les détails de la condition est ajouté à la liste des événements actifs d'Xtralis VSC et au journal d'événements du détecteur.

Le logiciel Xtralis VSC doit être utilisé pour obtenir des informations spécifiques sur l'événement et permettre l'examen et la correction du défaut. L'aide en ligne du logiciel Xtralis VSC inclut les descriptions de chaque défaut et des actions corrective recommandées.

8.1 Signalisation des défauts par relais

Les détecteurs VESDA-E sont souvent reliés à des centrales incendie (ECS) ou à des systèmes de gestion des bâtiments (GTC/GTB) via des relais. Dans ce cas, les relais de défaut signalent les états de dérangement à l'ECS ou à la GTC/GTB. Il est alors nécessaire d'utiliser le logiciel Xtralis VSC pour examiner l'erreur.

8.2 Dépannage avec Xtralis VSC

Les détails des conditions de défaut peuvent être consultés dans le journal d'événements du détecteur. Le journal d'événements peut être récupéré en utilisant Xtralis VSC afin de consulter la date, l'heure, le numéro et la description de n'importe quel défaut.

Le logiciel Xtralis VSC affiche également les défauts en cours dans la liste des événements actifs. La liste affiche la date et l'heure de l'erreur, le numéro de série du dispositif où l'erreur s'est produite, le numéro de zone, le numéro d'erreur et une description de l'erreur.

Pour afficher les informations détaillées d'un défaut, sélectionnez le défaut dans la liste des événements actifs ou dans le journal d'événements, puis appuyez sur F1. Xtralis VSC affiche alors la cause et les informations de dépannage pour le défaut sélectionné. Vous pouvez aussi sélectionner **Aide->Aide de VSC**, puis **Dépannage > Codes de défaut**.

- Pour les codes de défaut supérieurs à 750, sélectionnez VESDA-E.
- Pour les codes de défaut compris entre 0 et 89, sélectionnez Défauts VESDAnet.

Le défaut est supprimé de la liste d'événements actifs dès qu'il a été acquitté.

A Formulaire de mise en service

Formulaire principal de mise en service pour chaque site.

Tableau A-1: Formulaire de réception VESDA-E

Nom du client	
Adresse du site	
Installateur (nom et contact)	
Technicien de MES (nom et contact)	
Vérifications	Date:
<ol style="list-style-type: none"> 1. Câblage vérifié 2. Diagnostics détecteur 3. Diagnostics afficheur 4. Test Relais 	<ol style="list-style-type: none"> 1. 2. 3. 4.
Nom du Client	
1. Test supervisé par :	Date:
Documents remis	
<ol style="list-style-type: none"> 1. Copie de ce formulaire 2. Données du dossier technique d'installation ASPIRE-E 3. Liste de Matériel ASPIRE-E 4. Formulaire de Mise en Service ou impression de la configuration de Xtralis VSC pour chaque détecteur 5. Formulaire de Mise en Service ou impression de la configuration de Xtralis VSC pour chaque afficheur 6. Résultats de test de fumée 7. Documents requis pour la conformité des codes et normes 	
Signature Client	Date:
Signature Technicien MES	Date:

A.1 Formulaire de mise en service du détecteur VEU-A00

Pour tous les systèmes VESDAnet, sélectionnez le dispositif, la zone ou le VESDAnet, puis **Fichier > Imprimer dans un fichier.**

Tableau A-2: Formulaire de mise en service du détecteur VEU-A00

Adresse (zone)	
Nom de zone VESDA	
Type de module	VEU-A00-
Version logicielle	
Adresse IP Ethernet	
Adresse IP WiFi	
Mot de passe d'authentification Ethernet / WiFi	

Seuils d'alarme			Fumée significative				
Jour	Action (Pré-alarme)		Incendie instantané	Activer / désactiver			
	Feu 1 (Alarme)		Filtre	Période d'entretien :			
Permutation jour/nuit	Activer / désactiver		Détecteur de référence	Zone d'adresse :			
	Début du jour :			% de dilution			
	Début de la nuit :			Délai (secondes)			
Nuit	Action (Pré-alarme)		Seuil de débit	Majeur haut (%)			
	Feu 1 (Alarme)			Mineur haut (%)			
Délai	Action (Pré-alarme)			Mineur bas (%)			
	Feu 1 (Alarme)			Majeur bas (%)			
				Délai (secondes) En réseau			
			Période de calcul du débit moyen (sec) En réseau				
			Débit d'air				
			Débit brut		L/min		
			Débit (%)		%		
			Temps de transport maximal observé		sec.		

A.2 Configuration de l'afficheur/des relais

Tableau A-3: Formulaire de mise en service pour la configuration de l'afficheur/des relais

Verrouillage de bouton	Activé/désactivé
Test de fumée	
Réarmer	
Hors Service	
AutoLearn Fumée	
AutoLearn Débit	
Relais câblés	Oui/Non
GPI contrôlé câblée	Oui/Non
Fonction GPI surveillée	
Connexion GPI non surveillée	
Fonction GPI non surveillée	

A.3 Configuration de relais

Tableau A-4: Formulaire de mise en service pour la configuration des relais

Relais	1	2	3	4	5	6	7	Normalement activé
Hors Service	✓							
Défaut mineure		✓						
Défaut urgent			✓					
Préalarme				✓				
Action					✓			
Feu 1						✓		
Feu 2							✓	

D= Normalement désactivé ; E= Normalement activé

A.4 Données ASPIRE-E

Tableau A-5: Formulaire de mise en service ASPIRE-E

	Groupe 1	Groupe 2	Groupe 3	Groupe 4
Sensibilité agrégée				
Équilibrage				
Pression statique (minimum)				
Facteur de sensibilité du bouchon d'extrémité				
Débit Tube (L/min)				

A.5 Test de fumée

Tableau A-6: Formulaire de mise en service de test de fumée

Résultats du test	
Méthode de test	
Type de fumée	
Date du test	

A.6 Résultats d'essai d'échantillonnage d'air

Tableau A-7: Formulaire de réception de résultats d'essai d'échantillonnage d'air

		Tube 1	Tube 2	Tube 3	Tube 4
	Temps de transport depuis l'orifice du bouchon d'extrémité				
Test 1	Réponse initiale				
	Action (préalarme)				
	Feu 1 (alarme)				
	Pic de fumée				
Test 2	Réponse initiale				
	Action (préalarme)				
	Feu 1 (alarme)				
	Pic de fumée				

B Glossaire

Tableau B-1: Glossaire

	Terme	Description
A	Aspirateur	Ventilateur à aubes utilisé pour aspirer l'air prélevé dans le détecteur.
	AutoLearn Fumée	Une fonction permettant au détecteur de connaître son environnement (pollution de fond, différence entre le fonctionnement de jour et de nuit au sein de l'usine, etc.) afin de définir les seuils d'alarme appropriés pour cet environnement.
	AutoLearn Débit	Une fonction permettant au détecteur de connaître son environnement (schémas de débit d'air, différence entre le fonctionnement de jour et de nuit au sein de l'usine, etc.) afin de définir les seuils de débit d'air appropriés pour cet environnement.
C	Tubes capillaires	Tubes flexibles fixés au réseau de prélèvement pour échantillonner certaines zones ou certains objets éloignés du réseau de prélèvement.
	Mise en service	Processus visant à rendre le système de détection de fumée opérationnel.
D	Hors Service	Empêche les sorties de relais d'alarme de s'activer et indique une erreur. On parlait auparavant d'isolement (isoler).
E	Journal d'événements	Tous les détecteurs VESDA-E offrent un historique interne des événements qui se sont produits dans la zone protégée.
F	Défaut	Un défaut « Urgent » définit un état tel que le détecteur est presque certainement incapable de détecter la fumée, et donc qu'il nécessite une intervention urgente. Un défaut « Mineur » définit un état tel que le détecteur est capable de détecter la fumée mais il nécessite la planification d'une intervention de maintenance, par exemple le remplacement du filtre.
	Équipement de contrôle et de signalisation (E.C.S)	Panneau auquel tous les dispositifs de détection d'incendie transmettent leur état.
G	Entrée universelle GPI non surveillée	Entrée d'un détecteur pouvant être utilisée pour affecter un état donné au détecteur. L'application d'une tension de 5 à 30 V CC déclenche l'état sélectionné.
	Entrée universelle GPI surveillée	L'entrée GPI surveillée détecte la fermeture de contact et peut être configuré pour initialiser les mêmes fonctions qu'avec l'entrée GPI non surveillée. Elle peut être utilisée pour surveiller l'alimentation.
H	Environnement à débit d'air élevé	Lorsqu'au moins 10 échanges d'air ont lieu chaque heure.
	Interface HLI	Une interface de communication entre un dispositif VESDA-E et d'autres équipements à l'aide d'un protocole VESDAnet ou d'un autre protocole de communication.
O	Opacité	Réduction de la transmission de lumière par mètre en raison de la présence de particules.

Tableau B-1: Glossaire (suite)

	Terme	Description
R	Mise en référence	La mise en référence est une technique utilisée pour réduire le nombre de fausses alarmes. Nécessite VESDAnet. Un autre détecteur mesure le niveau de fumée et de polluants de fond en dehors de la zone protégée. Ces mesures sont ensuite référencées par rapport aux mesures des détecteurs installés dans la zone protégée. Cela permet aux détecteurs internes de déterminer si une hausse des niveaux de fumée est due à une pollution de fond ou à un problème au sein de la zone protégée.
	Relais	Un dispositif sur un détecteur qui permet de raccorder un équipement externe à ce dernier et de le déclencher lorsque diverses conditions sont réunies (par exemple, déclenchement d'une sirène lorsqu'un seuil de préalarme est franchi).
S	Réseau de prélèvement	Réseau de tubulures permettant au détecteur de fumée par aspiration VESDA-E de transférer des échantillons d'air vers l'élément sensible.
	Sensibilité	Degré de réponse (c.-à-d., activation d'un état d'alarme) d'un détecteur. Une sensibilité élevée répond à une concentration de fumée plus faible qu'une sensibilité faible.
Z	Zone	Une zone définie au sein des lieux à protéger et à partir de laquelle un signal d'alarme peut être reçu.

Index

A

accessoires	
module d'affichage	8, 34-35
programmeur	35, 89
action	5-6, 10, 31, 34, 36, 65
alimentation	6, 19, 31, 37
batterie	38
câblage	30-31, 40
connecteurs	31
consommation	9
plage de tension	31
source	31
surveillance	35
tension d'alimentation GPI	35
aspirateur	3, 5-6, 9, 15, 38-39, 41, 51, 53, 58, 61, 67, 69, 77, 87, 95
autolearn	10

B

batterie	19, 38, 69
bouton	
mise Hors Service	5-6, 35, 51, 60
réarmer	6, 39, 51
verrouillage	63, 93
verrouiller	60

C

câblage	35-36
alimentation	31
ECS	36
ESD	30
module de boucle adressable	36
VESDAnet	32
changement de fumée significatif	57
code PIN	50
commandes	
annuler AutoLearn Débit	52
annuler AutoLearn Fumée	52
définir la date et l'heure du système	53

démarrer AutoLearn Débit	52
démarrer AutoLearn Fumée	52
démarrer le test d'alarme	53
démarrer le test de défaut de débit d'air	53
démarrer le test de défaut Mineur	52
démarrer le test de défaut Urgent	52
démarrer le test de relais	53
démarrer le test voyants	53
en service	51
hors service	51
normaliser le débit d'air	51
réarmer	51
recréer la liste de zone	52
rétablir les valeurs d'usine par défaut	53
veille	51
connexion	7, 43
ajouter	44
ethernet	45, 47
USB	44
VESDAnet	49
WiFi	45, 48
couverture	3

D

débit d'air	58
débit de tube	15, 67
débit tube	93
défaut	3, 5-6, 8, 10, 31, 34, 36, 39, 52, 58, 60, 64-65, 67, 71, 89-90, 93
alimentation	89
débit d'air	89
filtre	71, 89
réseau	89
système	89
urgent	89
zone	89
DEL	3, 5-6, 39, 60, 69, 89
dépannage	89-90

détecteur		tension d'alimentation	35, 60
inverser	21	utiliser le seuil jour-nuit	62
mise en veille	69		
ouvrir la porte	70	H	
remplace l'ensemble de chambre	79	HLI	8, 49, 95
remplacement du filtre	71	hors service	5-6, 34-35, 51, 60, 62-63, 69, 93, 95
remplacer l'aspirateur	77		
remplacer le module de prélèvement	83	I	
retirer le fascia	75	isolement	93
dimensions	9, 11	isoler	31, 34, 63, 93
		J	
É		journal d'événements	3, 10, 50, 57-58, 65, 95
échappement	5, 9, 15-16, 19-20, 26, 39-41		
écran à distance	8, 54, 89	L	
		liste de contrôle	
E		configuration d'écran/de relais	93
ECS	34, 36, 89, 95	configuration des relais	93
ensemble de chambre	3, 5, 79, 87	installation	40
ESD	70, 75, 79	mise en service	91
ethernet	3, 5, 7-9, 19, 31-32, 45, 50, 55, 60, 66	modélisation	93
exhaust	15	résultats réseaux de prélèvement	94
		test de fumée	94
		longueur de tube	3
F			
face avant	6, 35	M	
feu 1	5-6, 10, 31, 34, 36, 65	maintenance	10
feu 2	5-6, 10, 31, 34, 65	alimentation	69
filtre	3, 5, 10, 21, 50, 65, 69, 71, 87	inspection du filtre	69
fixation		nettoyer l'orifice de prélèvement	69
emplacement	20	nettoyer le réseau de prélèvement	69
orientation	20	test de fumée d'intégrité des tubes	69
fonctionnalités	3	vérifier le débit du tube	69
		vérifier le réseau de prélèvement	69
G		mise en référence	8, 10
GPI	3, 6-7, 19, 31, 34-38, 43, 60, 89, 93, 95	mise en service	67, 91, 95
isoler	60	essais de fumée	68
mode attente	60	mise sous tension	39
non contrôlé	3, 31, 35-36, 60, 95	modèle de montage	26
réarmement externe	60	module d'affichage	8, 34-35
réarmement inversée	60	module de prélèvement	5, 83, 87
réarmer + isoler	60		
secteur OK	60		
surveillée	3, 19, 31, 35, 37-38, 60, 95		

montage	9, 24, 26, 40
mécanisme de verrouillage	24
support	19
vis	19

N

niveau d'accès	
ADM	50, 65
DST	50, 65
USR	50
normaliser le débit d'air	41, 58, 67-68

O

opacité	57, 95
options	57
débit d'air	58
ethernet	55
seuil de fumée	57
WiFi	56

P

pipe	
endcap	15
installation	15
poids	9
point d'entrée de câble	3, 9, 19-20, 30, 32
polarité	31-32, 39
port	
ethernet	7, 31-32, 49
USB	7, 31-32
WiFi	7
préalarme	5-6, 10, 31, 34, 65
pression statique	93

R

réarmer	5-6, 35, 39, 51, 60, 63, 67, 93
réglages	65
par défaut	65
relais ...	3, 5-6, 8-9, 31, 34, 36, 39, 51, 60, 64, 89, 93, 95
action	31
défaut	31, 34, 93

feu	93
incendie	31, 34
isoler	31
options	64
préalarme	31
réseau de prélèvement	3, 5, 15, 58
résistance RFL	19, 35-37

S

sensibilité	3, 9, 93, 95
sensibilité agrégée	93
seuils	5, 9
action	6, 9-10, 65, 67
feu 1	6, 9-10, 34, 65, 67
feu 2	6, 9-10, 65, 67
préalarme	6, 9-10, 65, 67
source d'alimentation	31
sous tension	41
spécifications	9
alimentation	9
dimensions	9
plage d'alarme	9
poids	9

T

température	9, 38
tension d'alimentation	9, 31
tube	
bouchon d'extrémité	93
capuchon d'extrémité	67
conception de réseau	15-16
débit	15, 67
débit d'air	58
diamètre	16
échappement	16
longueur	9
maintenance	69
montage	20, 24, 26
ports d'entrée	16, 19
réseau	9, 15, 95
taille	9

test réseau	68
tubes d'entrée	16
tubes capillaires	95
tubes utilisés	16, 58

U

USB	5, 7-9, 44
câble d'interface	19

V

veille	51, 61, 69, 71, 77, 79
VESDAnet ...	5, 8, 32, 35, 40, 49, 54, 60, 63, 66, 92, 95
polarité	32

W

WiFi	5, 7-9, 50, 56, 60, 66
------------	------------------------

Z

zone	52, 54, 69, 95
------------	----------------