

SACB-4/ 8-L-20,0PUR SCO P - Répartiteur pour capteurs/actionneurs



1027009

<https://www.phoenixcontact.com/fr/produits/1027009>

Veillez tenir compte du fait que les données affichées dans ce document PDF proviennent de notre catalogue en ligne. Vous trouverez les données complètes dans la documentation utilisateur. Nos conditions générales d'utilisation des téléchargements sont applicables.



Répartiteur pour capteurs/actionneurs, application : Standard, type de raccordement: Connecteur femelle M12 SPEEDCONNEC Plastique, nombre de prises: 4, nombre de pôles: 5, détrompage: A, affectation des prises: double, affichage d'état: Oui, pnp; racc. câble multicond.: Connexion fixe 180°, PUR/PVC, longueur du câble: 20 m, blindage: non

Avantages

- Gain de temps grâce à l'installation avec le verrouillage rapide SPEEDCONNEC
- Le boîtier scellé et les indices de protection élevés assurent la fiabilité sur le terrain
- Regroupement décentralisé et flexible de signaux dans un câble multiconducteurs
- Convivialité : disponibilité accrue des machines grâce au diagnostic rapide et facile
- Gain de place : boîtier répartiteur avec brochage double pour deux capteurs sur un emplacement

Données commerciales

| | |
|-------------------------------------|---------------|
| Référence | 1027009 |
| Conditionnement | 1 Unité(s) |
| Commande minimum | 1 Unité(s) |
| Clé de vente | BF3CBA |
| Product key | BF3CBA |
| GTIN | 4055626520230 |
| Poids par pièce (emballage compris) | 2 □ 876 g |
| Poids par pièce (hors emballage) | 2 □ 680 g |
| Numéro du tarif douanier | 85444290 |
| Pays d'origine | DE |

SACB-4/ 8-L-20,0PUR SCO P - Répartiteur pour capteurs/actionneurs



1027009

<https://www.phoenixcontact.com/fr/produits/1027009>

Caractéristiques techniques

Remarques

| | |
|-------------|---|
| Généralités | IMPORTANT : lors de la pose des câbles, veiller à respecter les rayons de courbure admissibles car une force de courbure excessive met en danger l'indice de protection. Éliminer les contraintes mécaniques existant en amont du connecteur (p. ex. avec des attache-câbles). |
| Généralités | Les emplacements non affectés doivent être obturés avant la mise en service. Vous trouverez des éléments de fermeture adaptés sous « Accessoires ». |

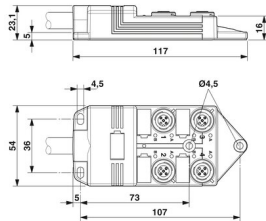
Propriétés du produit

| | |
|------------------|---|
| Type de produit | Boîtier répartiteur avec ports M8 à M12 |
| Nombre de pôles | 5 |
| Application | Standard |
| Nombre de prises | 4 |
| Détrompage | A |
| LED | oui |

Indications sur les matériaux

| | |
|-------------------------------------|---------------|
| Matériau | PBT |
| | PBT |
| | PUR |
| Classe d'inflammabilité selon UL 94 | V0 |
| Matériau du joint Joint torique | NBR |
| Matériau de contact | Alliage de Cu |
| Matériau de surface du contact | doré |
| Matériau de porte-contacts | PA |

Dimensions

| | |
|-------------|--|
| Dessin coté |  |
| Largeur | 54 mm |
| Hauteur | 23 mm |
| Longueur | 117 mm |

Caractéristiques de raccordement

SACB-4/ 8-L-20,0PUR SCO P - Répartiteur pour capteurs/actionneurs

1027009

<https://www.phoenixcontact.com/fr/produits/1027009>

Raccordement du conducteur

| | |
|---|----------------|
| Type de raccordement | Connexion fixe |
| Couple de serrage emplacement câble pour capteurs / actionneurs | 0,4 Nm |
| Couple de serrage des vis de montage pour fixation du boîtier | 0,5 Nm |

Brochage

| | |
|---|-----------------------|
| Emplacement/pôle = coloris du fil ou raccordement | 1 / 4 (A) = WH |
| | 1 / 2 (B) = GYPK |
| | 2 / 4 (A) = GN |
| | 2 / 2 (B) = RDBU |
| | 3 / 4 (A) = YE |
| | 3 / 2 (B) = WHGN |
| | 4 / 4 (A) = GY |
| | 4 / 2 (B) = BNGN |
| | 1-4 / 1 (+ 24 V) = BN |
| | 1-4 / 3 (0 V) = BU |
| 1-4 / 5 (PE) = GNYE | |

Signalisation

| | |
|--------------------------------|-----|
| Présence d'un affichage d'état | Oui |
|--------------------------------|-----|


Propriétés électriques

| | |
|---------------------------------------|--|
| Tension de service maximale U_{max} | 30 V DC |
| Diagnostic local | Tension d'alimentation LED verte |
| | Signalisation d'état des E/S LED jaune |
| Tension nominale U_N | 24 V DC |
| Courant total de référence | 12 A |
| Intensité max. admissible par circuit | 2 A |
| Intensité max. admissible par prise | 4 A |

Câble/conducteur

| | |
|-------------------|------|
| Longueur du câble | 20 m |
|-------------------|------|

PUR/PVC noir [PUR]

| | |
|-------------|--|
| Dessin coté |  |
|-------------|--|

SACB-4/ 8-L-20,0PUR SCO P - Répartiteur pour capteurs/actionneurs



1027009

<https://www.phoenixcontact.com/fr/produits/1027009>

| | |
|--|--|
| Poids de gaine | 122 kg/km |
| Style UL AWM | 20549 |
| Nombre de pôles | 11 |
| Blindé | non |
| Type | PUR/PVC noir [PUR] |
| Structure du conducteur ligne de signal | 28x 0,15 mm |
| AWG ligne de signaux | 20 |
| Section de câble | 8x 0,5 mm ² (Ligne de signal) 3x 1 mm ² (Câble d'alimentation) |
| Diamètre de fil avec isolant | 1,5 mm ±0,1 mm (Ligne de signal) 2,1 mm ±0,1 mm (Câble d'alimentation) |
| Diamètre extérieur du câble | 8,7 mm ±0,2 mm |
| Gaine extérieure, matériau | PUR |
| Gaine extérieure, coloris | noir RAL 9005 |
| Matériau conducteur | Cordon Cu nu |
| Matériau isolant de fil | PVC |
| Fil, coloris | marron, bleu, vert/jaune, blanc, vert, jaune, gris, gris/rose, rouge/bleu, blanc/vert, marron/vert |
| Épaisseur gaine intérieure | ≥ 0,15 mm |
| Épaisseur gaine extérieure | ≥ 0,38 mm |
| Câblage total | fils regroupés en couches |
| Tension nominale câble | 300 V |
| Tension d'essai | 2000 V |
| Rayon de courbure minimum, position fixe | 7,5 x D |
| Rayon de courbure minimum, position flexible | 10 x D |
| Cycles de flexion max. | 1500000 |
| Résistance à la propagation des flammes | DIN EN 50265 |
| Résistance à l'huile | selon VDE 0472 partie 803 |
| Résistance spéciale | bonne résistance aux acides, aux lessives alcalines et aux solvants |
| Propriétés particulières | exempt de silicone |
| Température ambiante (fonctionnement) | -40 °C ... 90 °C (câble, pose fixe) -5 °C ... 80 °C (Câble, pose souple) 80 °C (selon UL) |

Normes et spécifications

| | |
|-------------------------|-----------------|
| Désignation de la norme | Connecteur M12 |
| Normes/précriptions | CEI 61076-2-101 |

Conditions environnementales et de durée de vie

Conditions ambiantes

| | |
|----------------------|------|
| Indice de protection | IP65 |
| | IP67 |

SACB-4/ 8-L-20,0PUR SCO P - Répartiteur pour capteurs/actionneurs



1027009

<https://www.phoenixcontact.com/fr/produits/1027009>

Température ambiante (fonctionnement)

-25 °C ... 80 °C

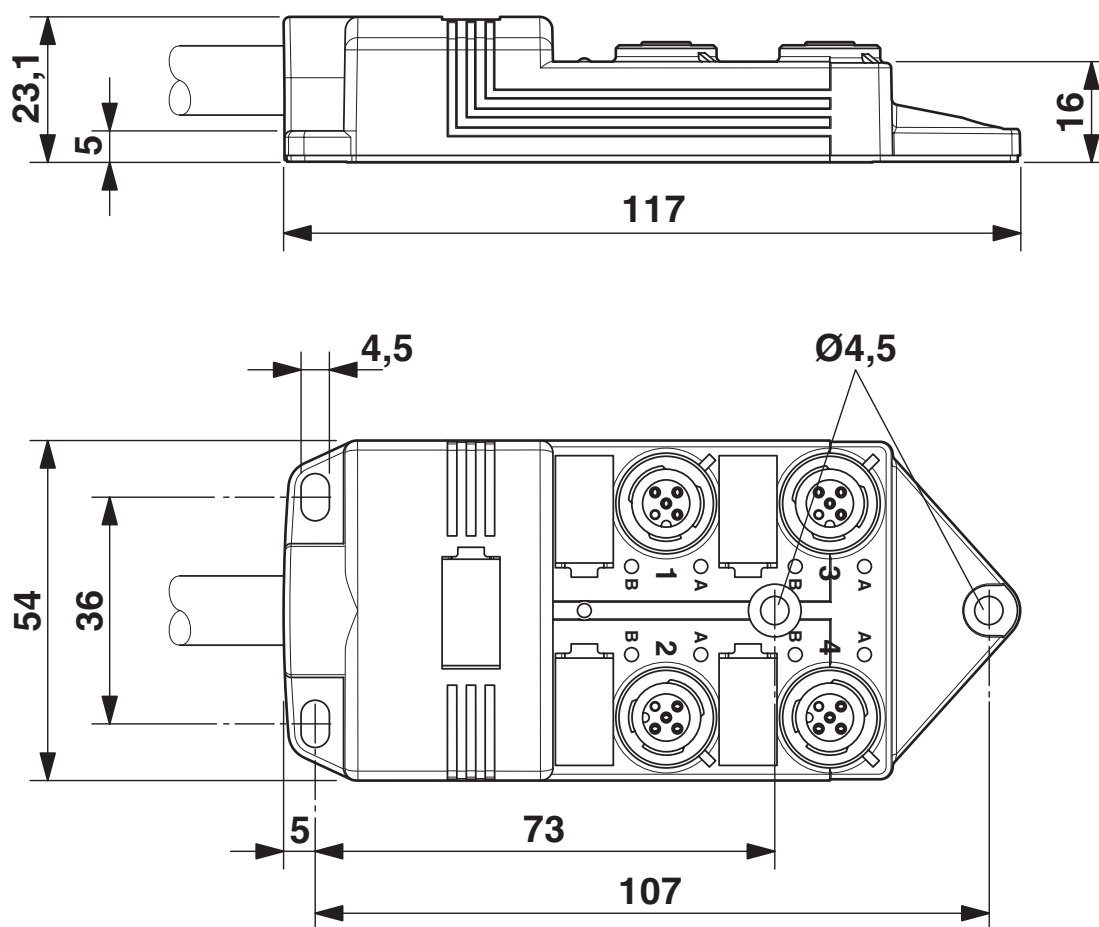
SACB-4/ 8-L-20,0PUR SCO P - Répartiteur pour capteurs/actionneurs

1027009

<https://www.phoenixcontact.com/fr/produits/1027009>

Dessins

Dessin coté

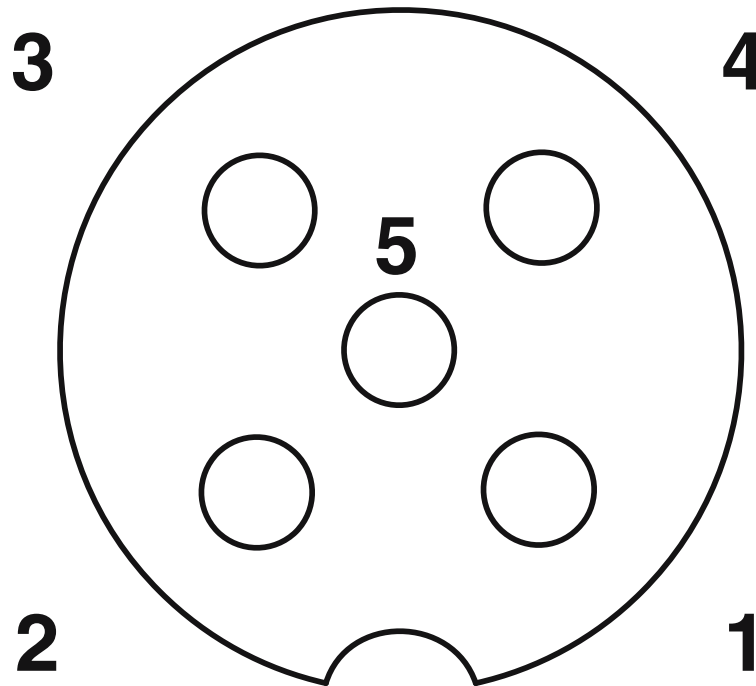


SACB-4/ 8-L-20,0PUR SCO P - Répartiteur pour capteurs/actionneurs

1027009

<https://www.phoenixcontact.com/fr/produits/1027009>

Dessin schématique



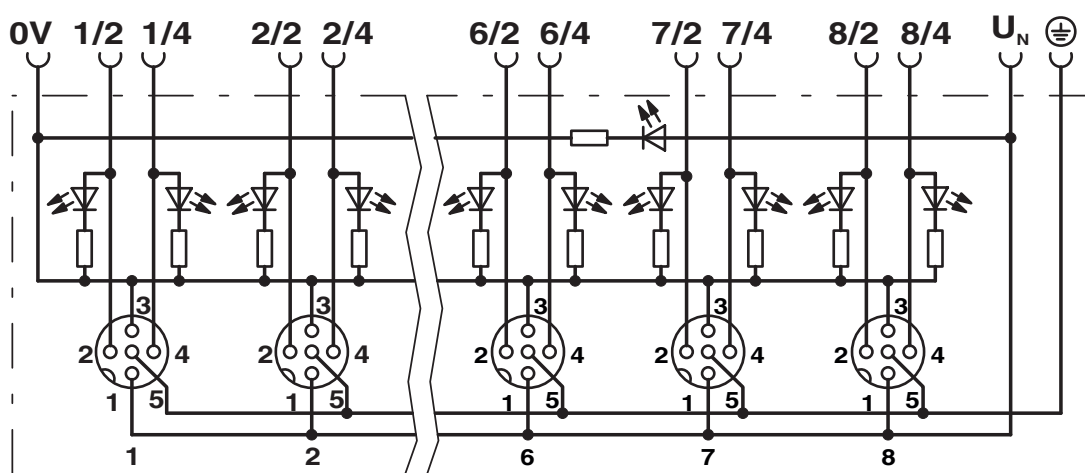
Connecteur femelle, prise M12, 5 pôles

SACB-4/ 8-L-20,0PUR SCO P - Répartiteur pour capteurs/actionneurs

1027009

<https://www.phoenixcontact.com/fr/produits/1027009>

Schéma de connexion



SACB-4/ 8-L-20,0PUR SCO P - Répartiteur pour capteurs/actionneurs



1027009

<https://www.phoenixcontact.com/fr/produits/1027009>

Classifications

ECLASS

| | |
|-------------|----------|
| ECLASS-11.0 | 27440108 |
| ECLASS-12.0 | 27440108 |
| ECLASS-13.0 | 27440108 |

ETIM

| | |
|----------|----------|
| ETIM 8.0 | EC002585 |
|----------|----------|

UNSPSC

| | |
|-------------|----------|
| UNSPSC 21.0 | 31251500 |
|-------------|----------|

SACB-4/ 8-L-20,0PUR SCO P - Répartiteur pour capteurs/actionneurs



1027009

<https://www.phoenixcontact.com/fr/produits/1027009>

Conformité environnementale

China RoHS

Période d'utilisation conforme : illimitée = EFUP-e

Aucune substance dangereuse dépassant les valeurs seuils ;

SACB-4/ 8-L-20,0PUR SCO P - Répartiteur pour capteurs/actionneurs



1027009

<https://www.phoenixcontact.com/fr/produits/1027009>

Accessoires

PROT-MS SCO - Vis de fermeture

1553129

<https://www.phoenixcontact.com/fr/produits/1553129>



Vis de fermeture M12 à verrouillage rapide pour M12 femelles inutilisés des câbles pour capteurs/actionneurs, boîtiers et connecteurs encastrables

TSD 04 SAC - Tournevis dynamométrique

1208429

<https://www.phoenixcontact.com/fr/produits/1208429>



Tournevis dynamométrique, couple de serrage pré réglé de 0,4 Nm et entraînement hexagonal de 4 mm pour connecteur M12

SACB-4/ 8-L-20,0PUR SCO P - Répartiteur pour capteurs/actionneurs



1027009

<https://www.phoenixcontact.com/fr/produits/1027009>

TSD-M 1,2NM - Tournevis dynamométrique

1212224

<https://www.phoenixcontact.com/fr/produits/1212224>



Tournevis dynamométrique, précision selon EN ISO 6789, réglable de 0,3 à 1,2 Nm

TSD-M SAC-BIT ADAPTER - Kit d'adaptation

1212600

<https://www.phoenixcontact.com/fr/produits/1212600>



Embout d'adaptateur, pour outils dynamométriques TSD-M..., entraînement 1/4"-E6,3, avec six pans de 4 mm pour embouts SAC

SACB-4/ 8-L-20,0PUR SCO P - Répartiteur pour capteurs/actionneurs

1027009

<https://www.phoenixcontact.com/fr/produits/1027009>

SAC BIT M12-D15 - Outil

1208432

<https://www.phoenixcontact.com/fr/produits/1208432>



Embout enfichable pour le montage de câbles de capteurs/actionneurs munis de connecteurs M12 et de connecteurs M12 à équiper avec diamètre d'écrou moleté de 15 mm, pour emmanchement à six pans de 4 mm

SACC BIT M12-D20 - Outil

1208445

<https://www.phoenixcontact.com/fr/produits/1208445>



Embout enfichable pour le montage de connecteurs M12 à équiper avec diamètre d'écrou moleté transversal 20 mm, pour emmanchement à six pans de 4 mm

SACB-4/ 8-L-20,0PUR SCO P - Répartiteur pour capteurs/actionneurs



1027009

<https://www.phoenixcontact.com/fr/produits/1027009>

UC-EM (17,5X9) - Etiquettes à encliqueter

0827490

<https://www.phoenixcontact.com/fr/produits/0827490>



Etiquettes à encliqueter, Planche, blanc, vierge, repérable avec : BLUEMARK ID, BLUEMARK ID COLOR, BLUEMARK CLED, BLUEMARK LED, CMS-P1-PLOTTER, PLOTMARK, type de montage: encliquetage, surface utile: 17,5 x 9 mm, Nombre d'étiquettes: 20

UC-EM (17,5X9) CUS - Etiquettes à encliqueter

0828238

<https://www.phoenixcontact.com/fr/produits/0828238>



Etiquettes à encliqueter, à commander : sous forme de planche, blanc, impression selon les indications du client, type de montage: encliquetage dans le porte-repère, surface utile: 17,5 x 9 mm, Nombre d'étiquettes: 20

SACB-4/ 8-L-20,0PUR SCO P - Répartiteur pour capteurs/actionneurs



1027009

<https://www.phoenixcontact.com/fr/produits/1027009>

UCT-EM (17,5X9) - Etiquettes à encliqueter

0801491

<https://www.phoenixcontact.com/fr/produits/0801491>



Etiquettes à encliqueter, Planche, blanc, vierge, repérable avec : TOPMARK NEO, LASER TOPMARK, BLUEMARK ID COLOR, BLUEMARK ID, BLUEMARK CLED, THERMOMARK PRIME, THERMOMARK CARD 2.0, THERMOMARK CARD, type de montage: encliquetage, surface utile: 17,5 x 9 mm, Nombre d'étiquettes: 24

UCT-EM (17,5X9) CUS - Etiquettes à encliqueter

0801575

<https://www.phoenixcontact.com/fr/produits/0801575>



Planche UniCard, pour le repérage d'appareils d'autres fabricants, récapitulatif voir la rubrique Téléchargement, impression selon les indications du client

SACB-4/ 8-L-20,0PUR SCO P - Répartiteur pour capteurs/actionneurs



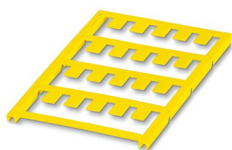
1027009

<https://www.phoenixcontact.com/fr/produits/1027009>

UC-EM (17,5X9) YE - Etiquettes à encliqueter

0827494

<https://www.phoenixcontact.com/fr/produits/0827494>

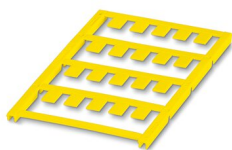


Etiquettes à encliqueter, Planche, jaune, vierge, repérable avec : BLUEMARK ID COLOR, BLUEMARK ID, BLUEMARK CLED, PLOTMARK, CMS-P1-PLOTTER, type de montage: encliquetage, surface utile: 17,5 x 9 mm, Nombre d'étiquettes: 20

UC-EM (17,5X9) YE CUS - Etiquettes à encliqueter

0828239

<https://www.phoenixcontact.com/fr/produits/0828239>



Etiquettes à encliqueter, à commander : sous forme de planche, jaune, impression selon les indications du client, type de montage: encliquetage dans le porte-repère, surface utile: 17,5 x 9 mm, Nombre d'étiquettes: 20

SACB-4/ 8-L-20,0PUR SCO P - Répartiteur pour capteurs/actionneurs



1027009

<https://www.phoenixcontact.com/fr/produits/1027009>

UCT-EM (17,5X9) YE - Etiquettes à encliqueter

0801492

<https://www.phoenixcontact.com/fr/produits/0801492>



Etiquettes à encliqueter, Planche, jaune, vierge, repérable avec : TOPMARK NEO, LASER TOPMARK, BLUEMARK ID COLOR, BLUEMARK ID, BLUEMARK CLED, THERMOMARK PRIME, THERMOMARK CARD 2.0, THERMOMARK CARD, type de montage: encliquetage, surface utile: 17,5 x 9 mm, Nombre d'étiquettes: 24

UCT-EM (17,5X9) YE CUS - Etiquettes à encliqueter

0801576

<https://www.phoenixcontact.com/fr/produits/0801576>



Planche UniCard, pour le repérage d'appareils d'autres fabricants, récapitulatif voir la rubrique Téléchargement, impression selon les indications du client

SACB-4/ 8-L-20,0PUR SCO P - Répartiteur pour capteurs/actionneurs



1027009

<https://www.phoenixcontact.com/fr/produits/1027009>

UTA 107 - Adaptateur de montage sur profilé

2853983

<https://www.phoenixcontact.com/fr/produits/2853983>

Adaptateur universel pour profilés pour visser des appareillages électriques



TSD 04 SAC - Tournevis dynamométrique

1208429

<https://www.phoenixcontact.com/fr/produits/1208429>

Tournevis dynamométrique, couple de serrage pré réglé de 0,4 Nm et entraînement hexagonal de 4 mm pour connecteur M12



SACB-4/ 8-L-20,0PUR SCO P - Répartiteur pour capteurs/actionneurs



1027009

<https://www.phoenixcontact.com/fr/produits/1027009>

TSD-M 1,2NM - Tournevis dynamométrique

1212224

<https://www.phoenixcontact.com/fr/produits/1212224>



Tournevis dynamométrique, précision selon EN ISO 6789, réglable de 0,3 à 1,2 Nm

TSD-M SAC-BIT ADAPTER - Kit d'adaptation

1212600

<https://www.phoenixcontact.com/fr/produits/1212600>



Embout d'adaptateur, pour outils dynamométriques TSD-M..., entraînement 1/4"-E6,3, avec six pans de 4 mm pour embouts SAC

SACB-4/ 8-L-20,0PUR SCO P - Répartiteur pour capteurs/actionneurs



1027009

<https://www.phoenixcontact.com/fr/produits/1027009>

SAC BIT M12-D15 - Outil

1208432

<https://www.phoenixcontact.com/fr/produits/1208432>



Embout enfichable pour le montage de câbles de capteurs/actionneurs munis de connecteurs M12 et de connecteurs M12 à équiper avec diamètre d'écrou moleté de 15 mm, pour emmanchement à six pans de 4 mm

SACC BIT M12-D20 - Outil

1208445

<https://www.phoenixcontact.com/fr/produits/1208445>



Embout enfichable pour le montage de connecteurs M12 à équiper avec diamètre d'écrou moleté transversal 20 mm, pour emmanchement à six pans de 4 mm

Phoenix Contact 2023 © - Tous droits réservés

<https://www.phoenixcontact.com>

PHOENIX CONTACT SAS

52 Boulevard de Beaubourg Emerainville

77436 Marne La Vallée Cedex 2 France

+33 (0) 1 60 17 98 98

documentation@phoenixcontact.fr