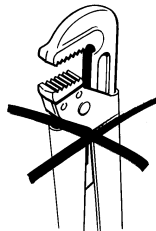
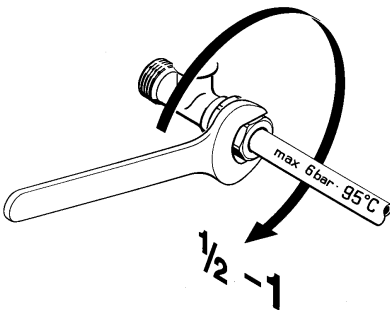
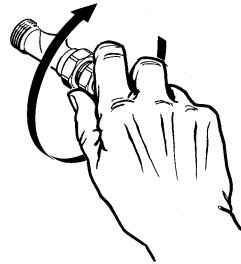
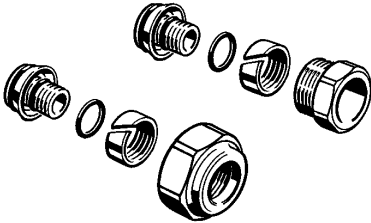
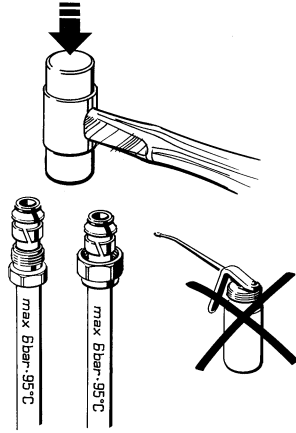
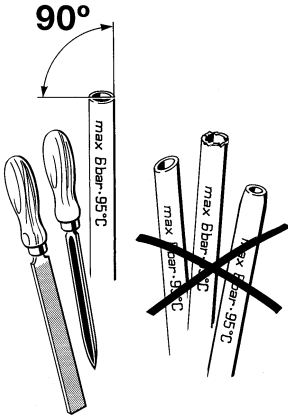
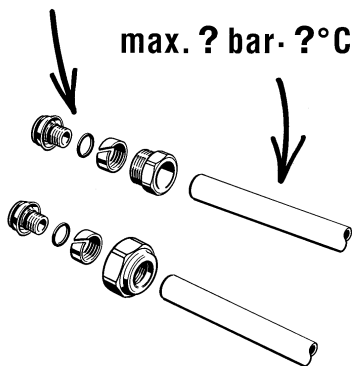


013R9247

013R9247



max. 6 bar-95°C



- (DK) Driftstilstand som angivet af rørfabrikanten dog $P_{\max} = 6 \text{ bar}$, $T_{\max} = 95^\circ \text{ C}$
- (GB) Operation conditions as specified by the tube manufacturer, however $P_{\max} = 6 \text{ bar}$, $T_{\max} = 95^\circ \text{ C}$
- (D) Betriebsdruck und -temperatur wie vom Rohrhersteller angegeben, jedoch nicht über $P_{\max} = 6 \text{ bar}$, $T_{\max} = 95^\circ \text{ C}$
- (F) Conditions d'utilisation spécifiées par le fabricant de tube valables jusque $P_{\max} = 6 \text{ bar}$, $T_{\max} = 95^\circ \text{ C}$
- (S) Driftparametrar enligt rörtillverkarens angivelse, dock $P_{\max} = 6 \text{ bar}$, $T_{\max} = 95^\circ \text{ C}$
- (NL) Bedrijfsstand zoals aangegeven door de buisfabrikant, echter $P_{\max} = 6 \text{ bar}$, $T_{\max} = 95^\circ \text{ C}$
- (FIN) Käyttöolosuhteet putken valmistajan ilmoituksen mukaan, $P_{\max} = 6 \text{ bar}$, $T_{\max} = 95^\circ \text{ C}$
- (RUS) Эксплуатационные условия в соответствии с обозначенным изготовителем труб, $P_{\max} = 6 \text{ bar}$, $T_{\max} = 95^\circ \text{ C}$
- (UA) Експлуатаційні умови у відповідності зі специфікацією виробника труб, включаючи: макс. тиск = 6 бар, макс. темп. = 95° С.
- (EST) Töötab vastavalt toru tootja poolt äratoodud tehnilistele näitajatele, kuid $P_{\max} = 6 \text{ bar}$, $T_{\max} = 95^\circ \text{ C}$
- (LV) Darbības nosacījumi tāpat kā ražotāja specifikācijā, izņemot $P_{\max} = 6 \text{ bar}$, $T_{\max} = 95^\circ \text{ C}$
- (LT) Darbinės sąlygos pagal vamzdžių gamintojo specifikaciją, išskyrus: $P_{\max} = 6 \text{ bar}$, $T_{\max} = 95^\circ \text{ C}$
- (PL) Warunki eksploatacji określone przez producenta rur, przy czym $P_{\max} = 6 \text{ bar}$, $T_{\max} = 95^\circ \text{ C}$
- (CZ) Provozní stav podle pokynů výrobce, max. hodnoty $P_{\max} = 6 \text{ bar}$, $T_{\max} = 95^\circ \text{ C}$
- (SK) Prevádzkový stav podľa údajov výrobcu, avšak $P_{\max} = 6 \text{ bar}$, $T_{\max} = 95^\circ \text{ C}$
- (H) Üzemi állapot a csőgyártó adatai szerint, azonban $P_{\max} = 6 \text{ bar}$, $T_{\max} = 95^\circ \text{ C}$
- (SLO) Operacijski pogoji za specifikacijo pip proizvajalca, razen za: $P_{\max} = 6 \text{ bar}$, $T_{\max} = 95^\circ \text{ C}$
- (HR) Radno stanje je kao što je navedeno od strane proizvođača cijevi, ali: $P_{\max} = 6 \text{ bar}$, $T_{\max} = 95^\circ \text{ C}$
- (YU) Radno stanje je kao što je navedeno od strane proizvođača, ali: $P_{\max} = 6 \text{ bar}$, $T_{\max} = 95^\circ \text{ C}$