

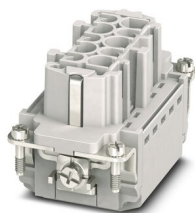
# HC-HV03-I-PT-F - Élément de contact



1407743

<https://www.phoenixcontact.com/fr/produits/1407743>

Veillez tenir compte du fait que les données affichées dans ce document PDF proviennent de notre catalogue en ligne. Vous trouverez les données complètes dans la documentation utilisateur. Nos conditions générales d'utilisation des téléchargements sont applicables.



Élément de contact, nombre de pôles: 3+2+PE, taille: B10, contacts de puissance: 3, contacts de commande: 2, nombre de raccordements par pôle: 1, Connecteur femelle, Raccordement Push-in, 690 V, 16 A, 0,14 mm<sup>2</sup> ... 2,5 mm<sup>2</sup>, application: Puissance

## Avantages

- Installation facile sans outil, même assemblé, grâce à la technologie de raccordement Push-in
- Installation très rapide en comparaison avec les autres technologies de raccordement
- Câblage rapide et facile, en particulier dans les endroits étroits
- Possibilité de câblage automatisé par un robot
- Manipulation et câblage sécurisés grâce à un organe de commande de couleur contrastée
- Résistance aux chocs et aux vibrations selon la norme DIN EN 61373
- Détrompage rapide et économique avec des profilés en plastique

## Données commerciales

Référence	1407743
Conditionnement	1 Unité(s)
Commande minimum	1 Unité(s)
Clé de vente	BF7ABG
Product key	BF7ABG
Page catalogue	Page 559 (C-2-2019)
GTIN	4046356777483
Poids par pièce (emballage compris)	56,7 g
Poids par pièce (hors emballage)	56,7 g
Numéro du tarif douanier	85366990
Pays d'origine	CN

# HC-HV03-I-PT-F - Élément de contact



1407743

<https://www.phoenixcontact.com/fr/produits/1407743>

## Caractéristiques techniques

### Remarques

Généralités	Utiliser uniquement des conducteurs souples avec embouts
Généralités	Les connecteurs ne doivent être manipulés que hors charge/tension.

### Montage

Instructions de montage	L'utilisation conforme à la destination prévoit le montage dans un boîtier avec l'indice de protection IP54 ou plus élevé.
Type de raccordement	Raccordement Push-in

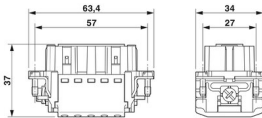
### Propriétés du produit

Type	B10
Type de produit	Élément de contact à polarité fixe
Nombre de pôles	5
Enfichable	3+2+PE
Application	Puissance
Nombre de raccordements par pôle	1
Nombre de contacts de puissance	3
Nombre de contacts de commande	2
Série	HC-HV

### Propriétés d'isolation

Catégorie de surtension	III
Degré de pollution	3

### Dimensions

Dessin coté	
Largeur	34 mm
Hauteur	34,6 mm
Longueur	64 mm
Distance horizontale entre les trous de perçage	57 mm

### Caractéristiques mécaniques

Diamètre de contact	2,5 mm
---------------------	--------

### Caractéristiques de raccordement

#### Technologie de raccordement

Technologie de raccordement	Raccordement Push-in (Contacts de puissance)
	Raccordement Push-in (Contacts de commande)

# HC-HV03-I-PT-F - Élément de contact



1407743

<https://www.phoenixcontact.com/fr/produits/1407743>

Nombre de raccordements par pôle	1
----------------------------------	---

## Raccordement du conducteur

Section raccordable	0,14 mm <sup>2</sup> ... 2,5 mm <sup>2</sup> (Contacts de puissance)
	0,14 mm <sup>2</sup> ... 2,5 mm <sup>2</sup> (Contacts de commande)
Section raccordable AWG	26 ... 14 (Contacts de puissance)
	26 ... 14 (Contacts de commande)
Couple de serrage	0,8 Nm ... 1,2 Nm (Raccordement PE)
	0,5 Nm ... 0,8 Nm (Vis de fixation pour le montage dans le boîtier HEAVYCONNEX)
Longueur à dénuder	8 mm ... 10 mm (Contacts de puissance)
	8 mm ... 10 mm (Contacts de commande)

## Propriétés électriques

Tension assignée (III/2) contacts	830 V
Tension de référence (III/3)	690 V
Tension de choc assignée (III/2)	8 kV
Tension de choc assignée (III/3)	6 kV
Tension de choc assignée	8 kV (Contacts de puissance)
	6 kV (Contacts de commande)
Courant de référence	16 A
	16 A
SCCR	5 kA (UL 2237)

## Propriétés mécaniques

### Caractéristiques mécaniques

Cycles d'enfichage	≥ 500
--------------------	-------

## Indications sur les matériaux

Classe d'inflammabilité selon UL 94	V0
Matériau de contact	Alliage de cuivre
Matériau de porte-contacts	PC
Matériau surface de contact, contact de puissance	Ag
Matériau surface de contact, contact de commande	Ag
Normes / Spécifications	PC: Sécurité incendie dans les véhicules ferroviaires - Ensembles d'exigences R22, R23 et R24 et DIN EN 45545-2 (Niveau de risque HL1 - HL3)

## Conditions environnementales et de durée de vie

### Conditions ambiantes

Température ambiante (fonctionnement)	-40 °C ... 125 °C (y compris l'échauffement des contacts)
---------------------------------------	---

## Normes et spécifications

Essai

# HC-HV03-I-PT-F - Élément de contact



1407743

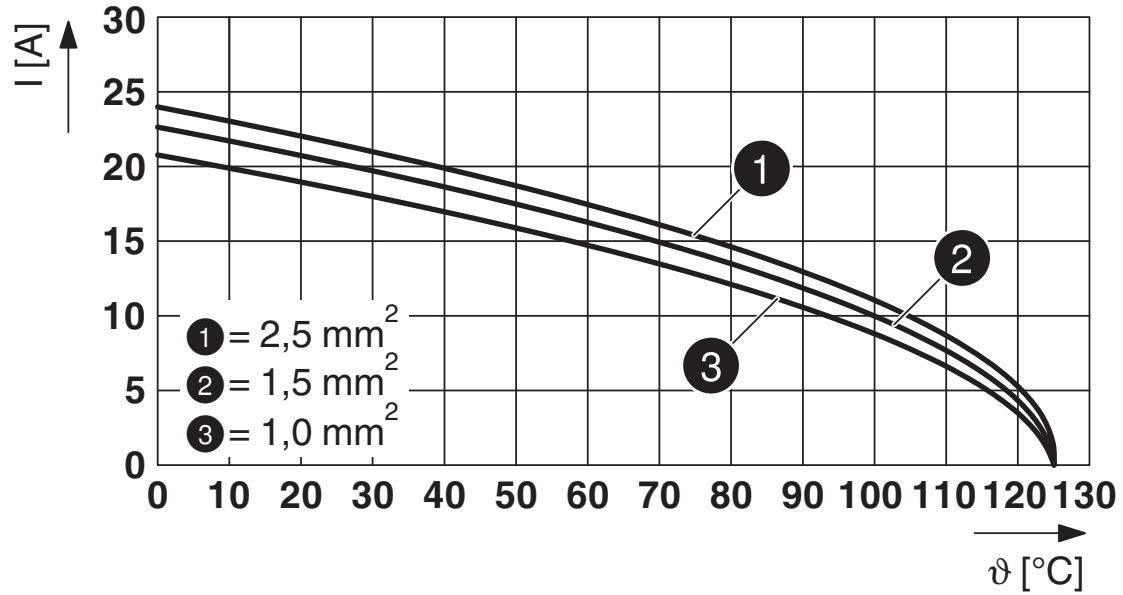
<https://www.phoenixcontact.com/fr/produits/1407743>

Normes/prescriptions

PC: Sécurité incendie dans les véhicules ferroviaires -  
Ensembles d'exigences R22, R23 et R24 et DIN EN 45545-2  
(Niveau de risque HL1 - HL3)

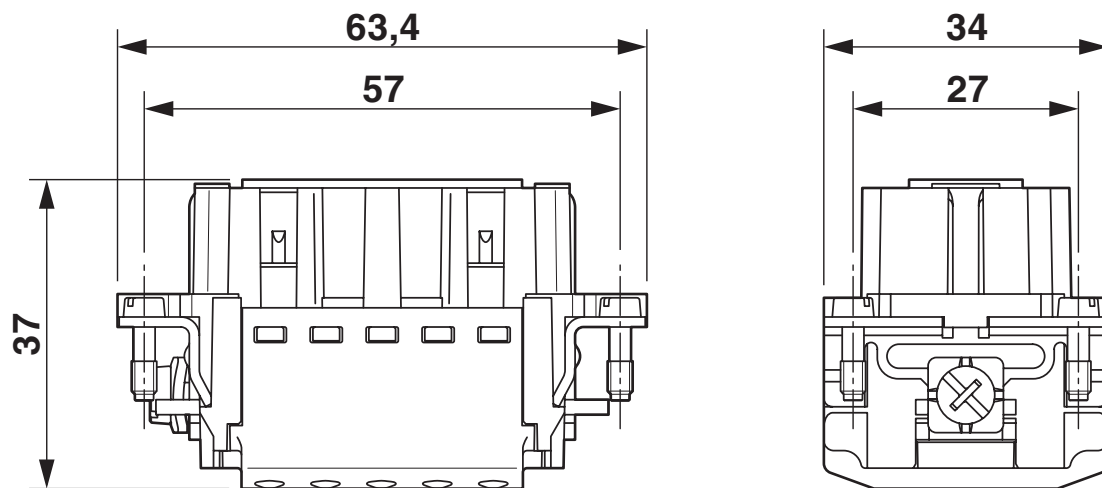
## Dessins

Diagramme



Courbe de derating

Dessin coté

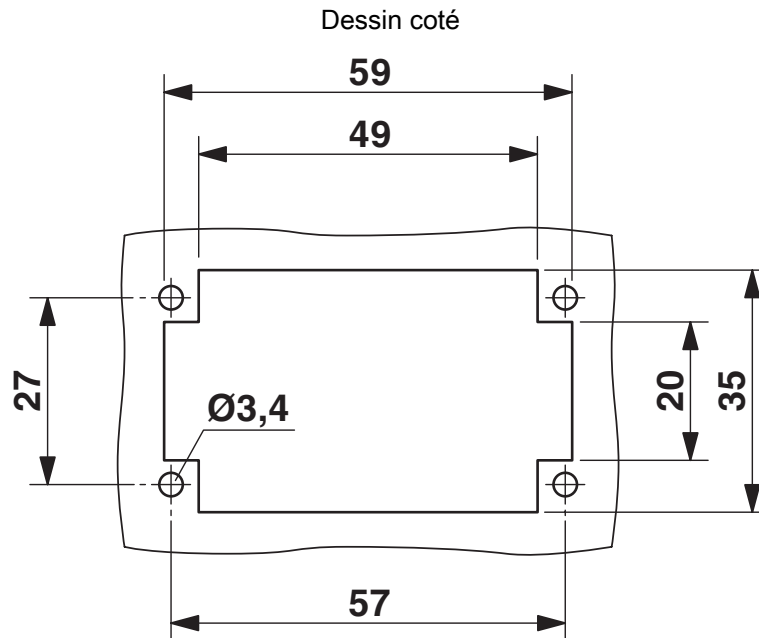


Schéma

# HC-HV03-I-PT-F - Élément de contact

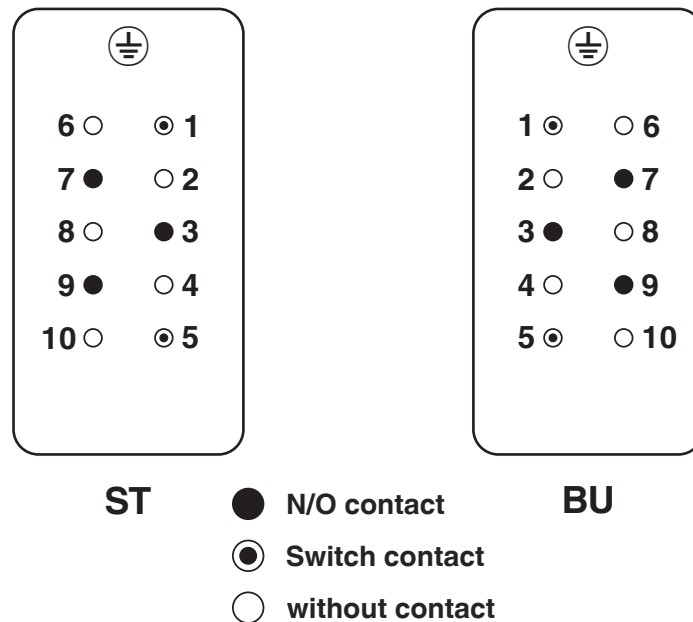
1407743

<https://www.phoenixcontact.com/fr/produits/1407743>



Découpe pour le montage en cas d'utilisation sans boîtier

## Dessin schématique



Vu côté câblage

# HC-HV03-I-PT-F - Élément de contact



1407743

<https://www.phoenixcontact.com/fr/produits/1407743>

## Homologations

To download certificates, visit the product detail page: <https://www.phoenixcontact.com/fr/produits/1407743>

### DNV

Identifiant de l'homologation: TAE000037S



### CSA

Identifiant de l'homologation: 013631\_0\_000

	Tension nominale $U_N$	Intensité nominale $I_N$	Section AWG	Section $\text{mm}^2$
	600 V	16 A	- 14	-



### UL Recognized

Identifiant de l'homologation: E118976

	Tension nominale $U_N$	Intensité nominale $I_N$	Section AWG	Section $\text{mm}^2$
	600 V	21 A	- 14	-



### EAC

Identifiant de l'homologation: RU C-DE.AI30.B.01102



### cULus Recognized

Identifiant de l'homologation: E468743

	Tension nominale $U_N$	Intensité nominale $I_N$	Section AWG	Section $\text{mm}^2$
	600 V	20 A	- 14	-



### EAC

Identifiant de l'homologation: RU C-DE.BL08.B.00511

# HC-HV03-I-PT-F - Élément de contact



1407743

<https://www.phoenixcontact.com/fr/produits/1407743>

## Classifications

### ECLASS

ECLASS-11.0	27440205
ECLASS-12.0	27440205
ECLASS-13.0	27440205

### ETIM

ETIM 8.0	EC000438
----------	----------

### UNSPSC

UNSPSC 21.0	39121500
-------------	----------



# HC-HV03-I-PT-F - Élément de contact



1407743

<https://www.phoenixcontact.com/fr/produits/1407743>

## Conformité environnementale

China RoHS

Période d'utilisation conforme : illimitée = EFUP-e

Aucune substance dangereuse dépassant les valeurs seuils ;

# HC-HV03-I-PT-F - Élément de contact

1407743

<https://www.phoenixcontact.com/fr/produits/1407743>



## Accessoires

### CP-HC - Languette de détrompage

1686478

<https://www.phoenixcontact.com/fr/produits/1686478>



Profilé de détrompage, 4 profilés de détrompage par ruban, pour insertion dans les rainures de détrompage

---

### HC-CB - Cheville de détrompage

1772722

<https://www.phoenixcontact.com/fr/produits/1772722>



Tige de détrompage, permet d'enficher sans risque d'erreur jusqu'à 6 connecteurs ayant le même nombre de pôles

# HC-HV03-I-PT-F - Élément de contact

1407743

<https://www.phoenixcontact.com/fr/produits/1407743>



## HC-CST - Élément de codage

1676857

<https://www.phoenixcontact.com/fr/produits/1676857>



Tige pour le détrompage de 16 connecteurs max.

---

## HC-CBU - Élément de codage

1676860

<https://www.phoenixcontact.com/fr/produits/1676860>



Douille pour le détrompage de 16 connecteurs max.

# HC-HV03-I-PT-F - Élément de contact

1407743

<https://www.phoenixcontact.com/fr/produits/1407743>



## HC-B-PE-PT - Adaptateur

1054672

<https://www.phoenixcontact.com/fr/produits/1054672>



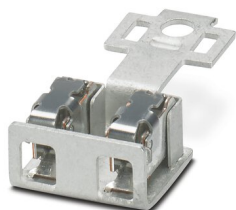
Adaptateur PE avec raccordement PT, pour 1 raccord PE, pour éléments de contact HC-B/HC-BB/HC-DD/HC-D40/HC-D64

---

## HC-B-2PE-PT - Multiplicateur PE

1054675

<https://www.phoenixcontact.com/fr/produits/1054675>



Adaptateur PE avec raccord PT, pour 2 raccords PE, pour éléments de contact HC-B/HC-BB/HC-DD/HC-D40/HC-D64

# HC-HV03-I-PT-F - Élément de contact

1407743

<https://www.phoenixcontact.com/fr/produits/1407743>



## HC-B-PES - Vis

1604997

<https://www.phoenixcontact.com/fr/produits/1604997>

Vis PE, pour isolants pour contacts HC-B / HC-BB / HC-DD / HC-D40 / HC-D64



---

## HC-B-ZG - Collier antitraction

1685327

<https://www.phoenixcontact.com/fr/produits/1685327>

Colliers antitraction, pour éléments de contact des séries : B-, BB-, D 40, D 64, DD et HV, droit, sortie du câble



# HC-HV03-I-PT-F - Élément de contact

1407743

<https://www.phoenixcontact.com/fr/produits/1407743>



## HC-B-ZS - Collier antitraction

1685330

<https://www.phoenixcontact.com/fr/produits/1685330>



Colliers antitraction, pour éléments de contact des séries : B-, BB-, D 40, D 64, DD et HV, sortie de câble latérale

---

## HC-CIF-B10-HFWL-PL - Cadre de montage métallique pour connecteurs

1424335

<https://www.phoenixcontact.com/fr/produits/1424335>



Cadre de montage métallique pour connecteurs, type: B10, pour éléments de contact, Cadre supérieur

# HC-HV03-I-PT-F - Élément de contact

1407743

<https://www.phoenixcontact.com/fr/produits/1407743>



## HC-B 10-ANDOCK - Cadre d'arrimage

1586125

<https://www.phoenixcontact.com/fr/produits/1586125>



Cadre d'arrimage pour racks, pour éléments de contact de type B10, avec 4 vis à tête plate M5, insert de compensation axes x/y  $\pm 1,5$  mm

---

## HC-CIF-B06-24-BFAFL-PL - Cadre de montage métallique pour connecteurs

1424338

<https://www.phoenixcontact.com/fr/produits/1424338>



Cadre de montage métallique pour connecteurs, type: B6 - B24, pour éléments de contact, Cadre de base

# HC-HV03-I-PT-F - Élément de contact

1407743

<https://www.phoenixcontact.com/fr/produits/1407743>



## HC-B24/10-ADP-SS - Plaque d'adaptation

1034213

<https://www.phoenixcontact.com/fr/produits/1034213>

Plaque d'adaptation, type: B24 / B10

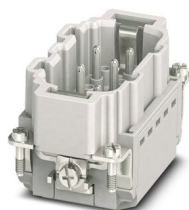


---

## HC-HV03-I-PT-M - Élément de contact

1407739

<https://www.phoenixcontact.com/fr/produits/1407739>



Élément de contact, nombre de pôles: 3+2+PE, taille: B10, contacts de puissance: 3, contacts de commande: 2, nombre de raccordements par pôle: 1, Mâle, Raccordement Push-in, 690 V, 16 A, 0,14 mm<sup>2</sup> ... 2,5 mm<sup>2</sup>, application: Puissance



# HC-HV03-I-PT-F - Élément de contact



1407743

<https://www.phoenixcontact.com/fr/produits/1407743>

## CF CRIMPHANDY 0,5 - Outil de sertissage, électrique

1212463

<https://www.phoenixcontact.com/fr/produits/1212463>



Appareil portable, fonctionnant sur batterie, pour le traitement des embouts en bande de 0,5 mm<sup>2</sup> avec extrémité fonctionnelle, adapté aux conducteurs isolés en PVC (H05V-K), incluant batterie, chargeur, pince coupe-câble CUTFOX 12, déflecteur de déchets 2, outil d'entretien pour le dépannage et un ruban d'embouts de 0,5 mm<sup>2</sup>, rangés dans une mallette solide.

---

## CF CRIMPHANDY 0,75 - Outil de sertissage, électrique

1212464

<https://www.phoenixcontact.com/fr/produits/1212464>



Appareil portable, fonctionnant sur batterie, pour le traitement des embouts en bande de 0,75 mm<sup>2</sup> avec extrémité fonctionnelle, adapté aux conducteurs isolés en PVC (H05V-K), incluant batterie, chargeur, pince coupe-câble CUTFOX 12, déflecteur de déchets 2, outil d'entretien pour le dépannage et un ruban d'embouts de 0,75 mm<sup>2</sup>, rangés dans une mallette solide.

# HC-HV03-I-PT-F - Élément de contact

1407743

<https://www.phoenixcontact.com/fr/produits/1407743>



## CF CRIMPHANDY 1,0 - Outil de sertissage, électrique

1212465

<https://www.phoenixcontact.com/fr/produits/1212465>



Appareil portable, fonctionnant sur batterie, pour le traitement des embouts en bande de 1,0 mm<sup>2</sup> avec extrémité fonctionnelle, adapté aux conducteurs isolés en PVC (H05V-K), incluant batterie, chargeur, pince coupe-câble CUTFOX 12, déflecteur de déchets 2, outil d'entretien pour le dépannage et un ruban d'embouts de 1,0 mm<sup>2</sup>, rangés dans une mallette solide.

## CF CRIMPHANDY 1,5 - Outil de sertissage, électrique

1212466

<https://www.phoenixcontact.com/fr/produits/1212466>



Appareil portable, fonctionnant sur batterie, pour le traitement des embouts en bande de 1,5 mm<sup>2</sup> avec extrémité fonctionnelle, adapté aux conducteurs isolés en PVC (H07V-K), incluant batterie, chargeur, pince coupe-câble CUTFOX 12, déflecteur de déchets 2, outil d'entretien pour le dépannage et un ruban d'embouts de 1,5 mm<sup>2</sup>, rangés dans une mallette solide.

Phoenix Contact 2023 © - Tous droits réservés  
<https://www.phoenixcontact.com>

PHOENIX CONTACT SAS  
52 Boulevard de Beaubourg Emerainville  
77436 Marne La Vallée Cedex 2 France  
+33 (0) 1 60 17 98 98  
[documentation@phoenixcontact.fr](mailto:documentation@phoenixcontact.fr)