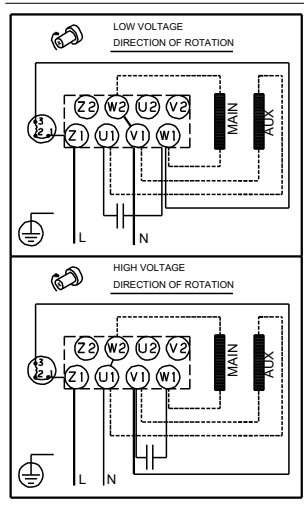
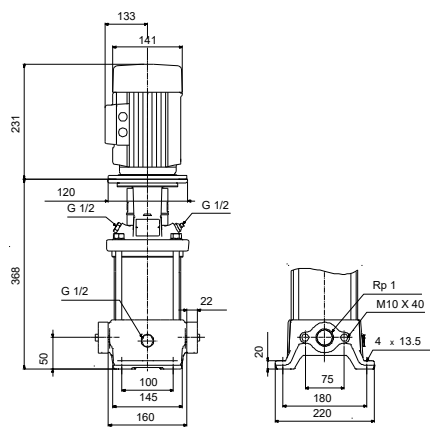
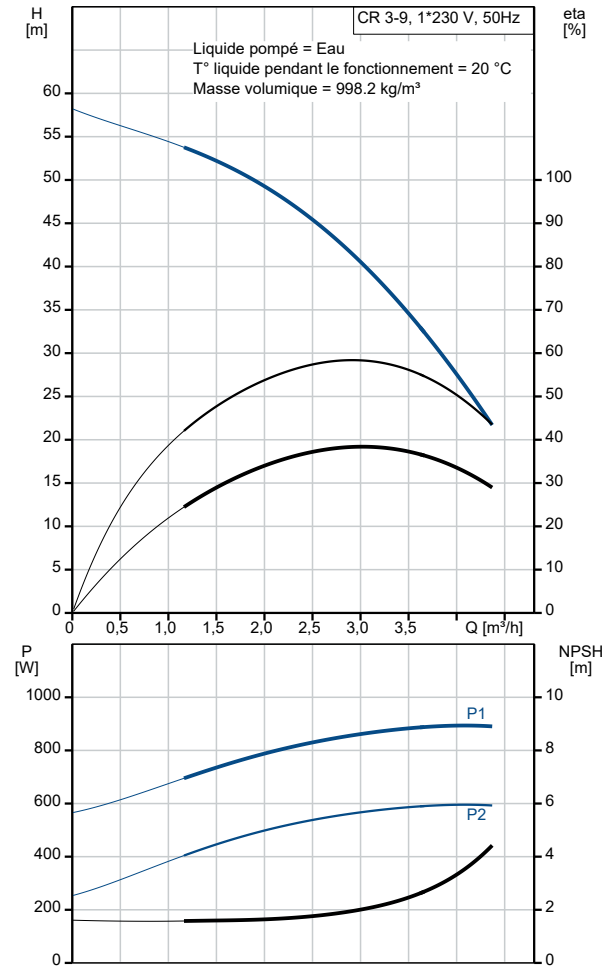


Description	Valeur
<b>Information générale:</b>	
Nom produit:	CR 3-9 A-A-A-E-HQQE
Code article:	96528686
Numéro EAN::	5700397148518
Prix:	
<b>Technique:</b>	
Vitesse de rotation pour les données de la pompe:	2759 mn-1
Débit nominal:	3 m³/h
Hmt nom.:	40 m
Hauteur max.:	57.8 m
Etages:	9
Roues:	9
Nombre de roues à diamètre réduit:	0
Faible NPSH:	N
Orientation de la pompe:	Verticale
Système de garniture mécanique:	Simple
Code de la garniture mécanique:	HQQE
Certifications:	CE,EAC,UKCA
Certifications pour l'eau potable:	WRAS,ACS
Tolérance courbe:	ISO9906:2012 3B
Version pompe:	A
Modèle:	A
<b>Matériaux:</b>	
Base:	Fonte
Base:	EN 1561 EN-GJL-200
Base:	ASTM A48-25B
Roue:	Acier inox.
Roue:	EN 1.4301
Roue:	AISI 304
Code matériau:	A
Code caoutchouc:	E
Palier:	SIC
<b>Installation:</b>	
Maximum ambient temperature:	40 °C
Pression maximale de service:	16 bar
Pression maximum à la température indiquée:	16 bar / 120 °C
Pression maximum à la température indiquée:	16 bar / -20 °C
Type raccordement:	Oval / Rp
Diamètre du raccord d'aspiration:	1 inch
Diamètre du raccord de refoulement:	1 inch
Pression nominale pour le raccordement:	PN 16
Taille de la bride du moteur:	FT100
Code raccord:	A
<b>Liquide:</b>	
Liquide pompé:	Eau
Plage température liquide:	-20 .. 120 °C
Température liquide sélectionnée:	20 °C
Densité:	998.2 kg/m³
<b>Donnée électrique:</b>	
Norme moteur:	IEC
Type moteur:	80B
Puissance nominale - P2:	0.75 kW
Puissance (P2) requise par pompe:	0.75 kW
Fréquence d'alimentation:	50 Hz
Tension nominale:	1 x 220-230/240 V
Courant nominal:	5.10/4.75 A
Intensité démarrage:	300 %
Cos phi - facteur de puissance:	0.99
Vitesse nominale:	2780 mn-1
Rendement:	72.1%
Rendement moteur à pleine charge:	72.1 %



Description	Valeur
Nombre de pôles:	2
Indice de protection (IEC 34-5):	55 Dust/Jetting
Classe d'isolement (IEC 85):	F
Protection moteur:	PTO
No moteur:	85215104
<b>Commandes:</b>	
Convertisseur de fréquence:	AUCUN
<b>Autres:</b>	
Indice d'efficacité minimale, MEI ≥:	0.70
Poids net:	25 kg
Poids brut:	27.7 kg
Volume d'expédition:	0.063 m3
N° NRF norvégien:	9040219