

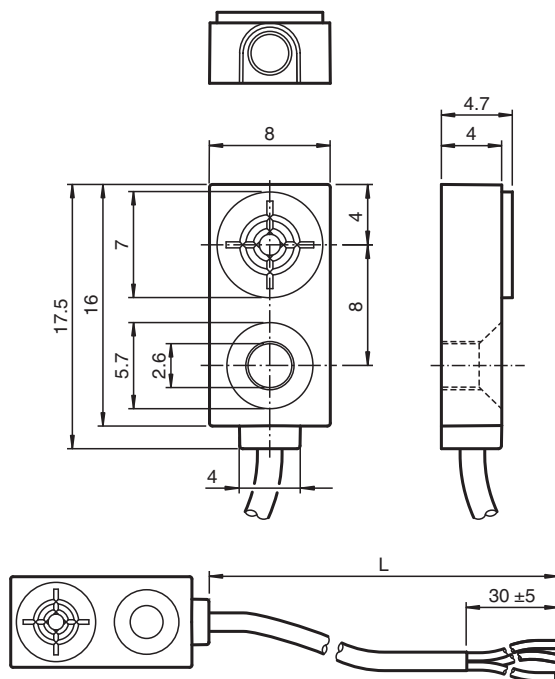
Détecteur inductif

NBB1,5-F79-E2-2M

■ Série de base



Dimensions



Données techniques

Caractéristiques générales

Fonction de commutation		Normalement ouvert (NO)
Type de sortie		PNP
Portée nominale	s_n	1,5 mm
Montage		noyable
Polarité de sortie		CC
Portée de travail	s_a	0 ... 1,215 mm
Facteur de réduction r_{Al}		0,3
Facteur de réduction r_{Cu}		0,2
Facteur de réduction $r_{1.4301}$		0,7

Date de publication: 2022-08-03 Date d'édition: 2022-08-04 : 228723_fra.pdf

Reportez-vous aux « Remarques générales sur les informations produit de Pepperl+Fuchs ».

Groupe Pepperl+Fuchs
www.pepperl-fuchs.com

États-Unis : +1 330 486 0001
fa-info@us.pepperl-fuchs.com

Allemagne : +49 621 776 1111
fa-info@de.pepperl-fuchs.com

Singapour : +65 6779 9091
fa-info@sg.pepperl-fuchs.com

PEPPERL+FUCHS

Données techniques

Type de sortie		3 fils
Valeurs caractéristiques		
Tension d'emploi	U_B	5 ... 30 V CC
Fréquence de commutation	f	0 ... 1200 Hz
Course différentielle	H	typ. 5 %
Protection contre les courts-circuits		pulsé
Chute de tension	U_d	$\leq 1,5$ V
Courant d'emploi	I_L	0 ... 100 mA
Courant résiduel	I_r	≤ 10 μ A
Consommation à vide	I_0	≤ 15 mA
Retard à la disponibilité	t_v	≤ 20 ms
Valeurs caractéristiques pour la sécurité fonctionnelle		
MTTF _d		4830 a
Durée de mission (T _M)		20 a
Couverture du diagnostic (DC)		0 %
conformité de normes et de directives		
Conformité aux normes		
Normes		EN 60947-5-2:2007 EN 60947-5-2/A1:2012 IEC 60947-5-2:2007 IEC 60947-5-2 AMD 1:2012
Agréments et certificats		
Agrément UL		cULus Listed, General Purpose
agrément CCC		Les produits dont la tension de service est ≤ 36 V ne sont pas soumis à cette homologation et ne portent donc pas le marquage CCC.
Conditions environnementantes		
Température ambiante		-25 ... 70 °C (-13 ... 158 °F)
Caractéristiques mécaniques		
Type de raccordement		câble PVC , L = 2 m
Section des fils		3 x 0,09 mm ²
Matériau du boîtier		PA
Face sensible		PA
Degré de protection		IP67
Câble		
Diamètre du câble		2,3 mm \pm 0,2 mm
rayon de courbure		> 10 x Kabeldurchmesser

Connexion

