

COFFRET DE COMMUNICATION VDI - GRADE 3 TV

GEWISS

Référence : **GW 40 509 DT**



NF C 15-100/A5
Arrêté du 03/08/2016
Guide XP C 90-483



Type : **FULL - TOUT MÉDIA [Télévision-Téléphone-Internet] SUR RJ 45**

- Coffret tout équipé prêt à être installé
- 4 connecteurs RJ 45 cat.6A STP pour Grade 3 TV
- 2 sorties TNT-SAT sur RJ 45
- Flux donnée 10 Gigabit/s max. en utilisation non simultanée
- Brassage manuel externe
- Extensible jusqu'à 12 connecteurs RJ 45

Application : **TOUT LOGEMENT neuf et rénovation**

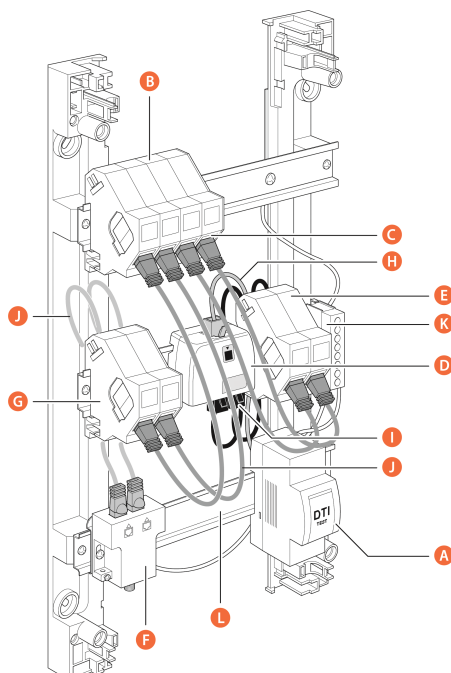
Coffret Grade 3 TV conforme aux prescriptions d'équipement minimum requis par :

- La norme NF C 15-100 amendement 5 - Titre 11
- L'arrêté "Réseaux de communication" du 03 août 2016 applicable aux permis de construire déposés à partir du 01/09/2016
- Le guide XP C 90-483

Le coffret Grade 3 TV Permet de centraliser et de distribuer les réseaux de communication VDI (Voix-Données-Image) sur toutes les prises RJ 45 du logement :

1 - Composition et équipements fournis

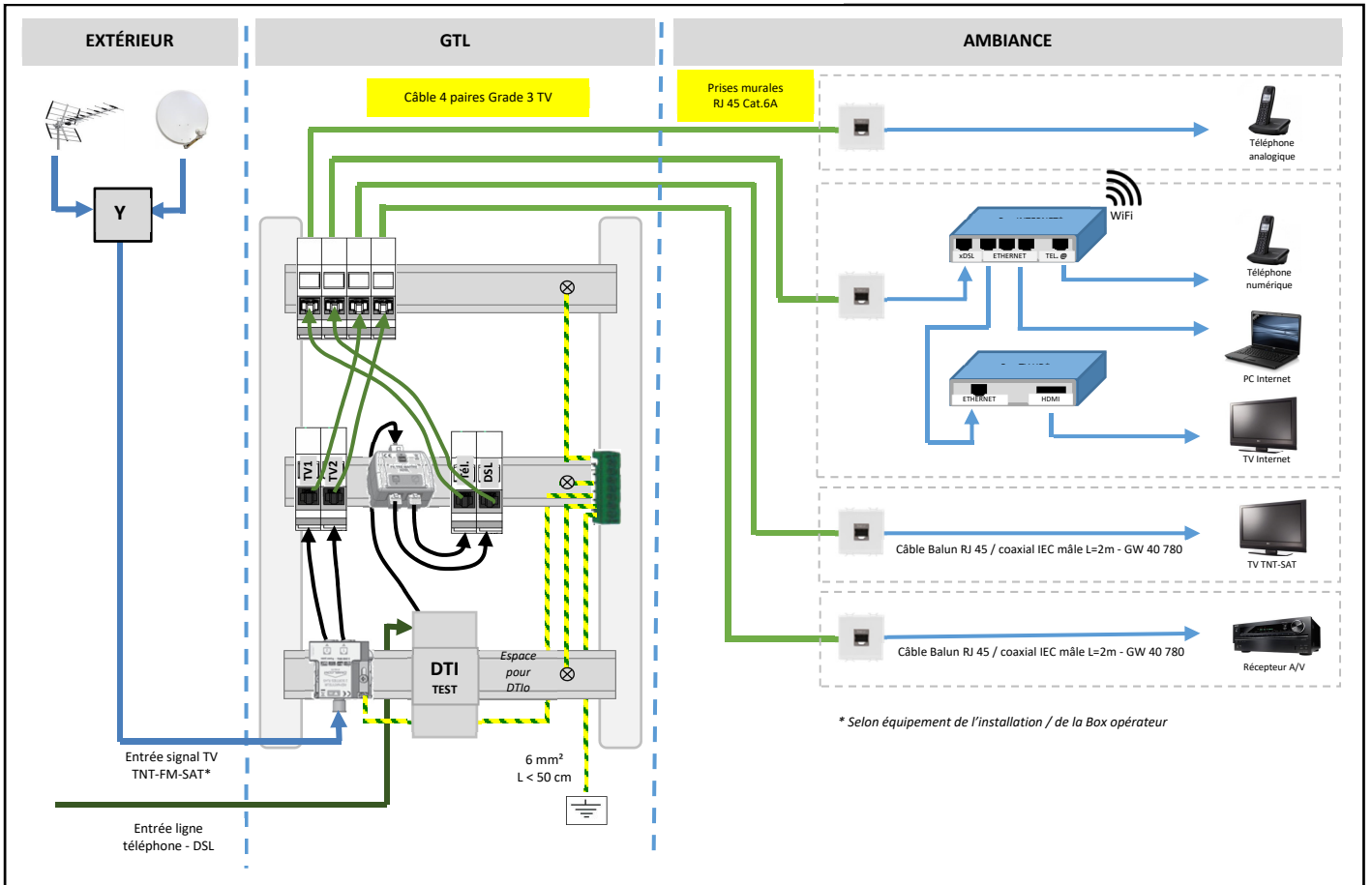
Repère	Description	Quantité	Installé	À installer
A	DTI Test RJ 45 homologué ORANGE™ avec module RC intégré	1	<input checked="" type="checkbox"/>	
B	Supports rail DIN keystone pour RJ 45 STP	4		<input checked="" type="checkbox"/>
C	Connecteurs RJ 45 Cat.6A STP Gr3TV à câblage sans outil	4		<input checked="" type="checkbox"/>
D	Filtre maître 1 sortie téléphone et 1 sortie xDSL	1	<input checked="" type="checkbox"/>	
E	Connecteurs RJ 45 Cat.5e avec support rail DIN	2	<input checked="" type="checkbox"/>	
F	Répartiteur TNT-SAT passif 5 - 2400 MHz 2 sorties RJ 45	1	<input checked="" type="checkbox"/>	
G	Connecteurs RJ 45 Cat.6A STP avec support rail DIN	2	<input checked="" type="checkbox"/>	
H	Cordon de liaison DTI > Filtre xDSL - L = 30 cm	1		<input checked="" type="checkbox"/>
I	Cordon 1P RJ 45/RJ 45 L = 30 cm	2	<input checked="" type="checkbox"/>	
J	Cordon plats 4P RJ 45/RJ 45 L = 30 cm	6	<input checked="" type="checkbox"/> x2	<input checked="" type="checkbox"/> x4
K	Bornier câblé de mise à la terre	1	<input checked="" type="checkbox"/>	
L	Emplacement libre pour le DTI optique > FTTH	1	DTIo en accessoire	
-	Jeu de 3 étiquettes de repérage à coller sur le couvercle	1		<input checked="" type="checkbox"/>



2 - Schémas de principe

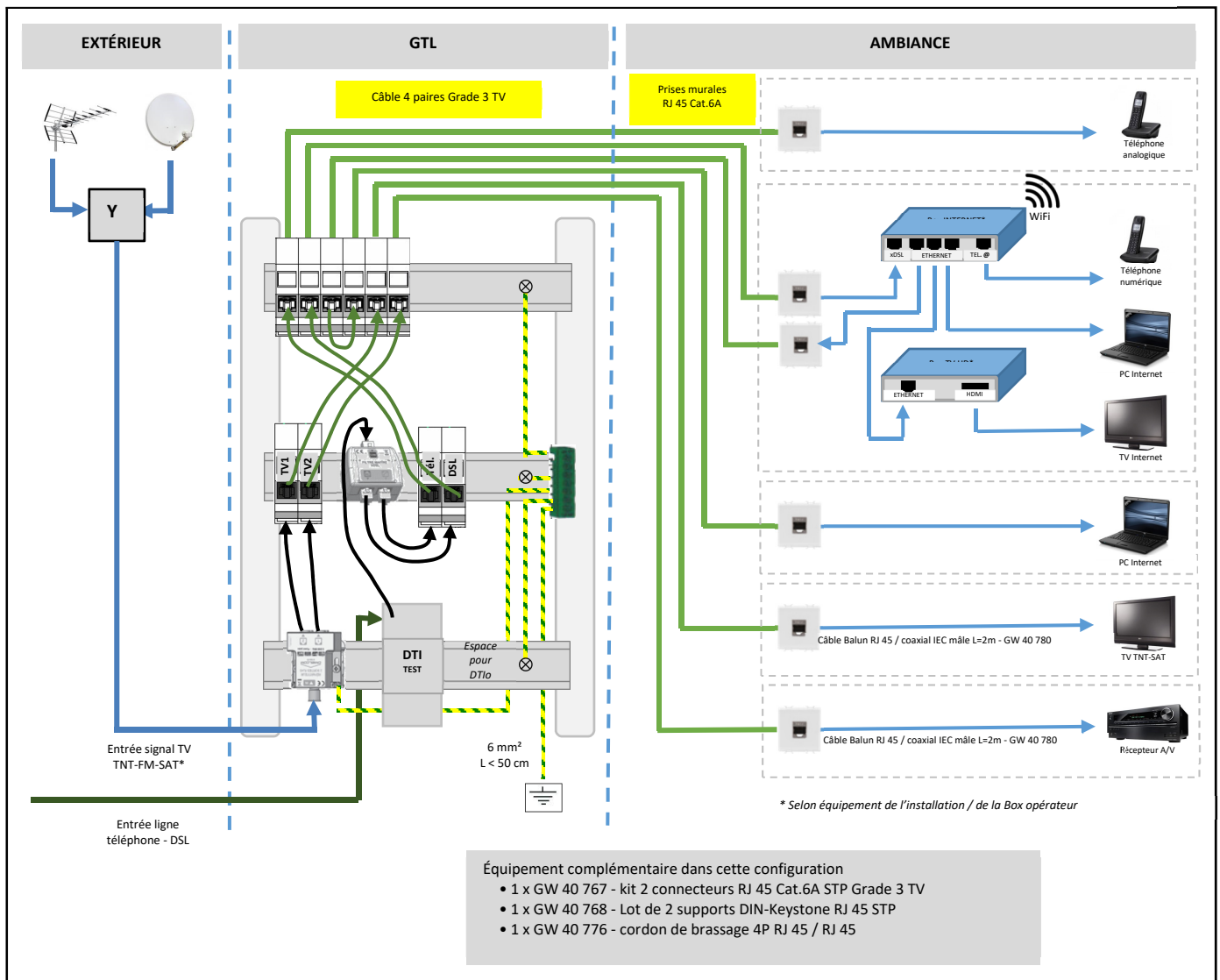
BOX OPERATEUR EN AMBIANCE

Internet distribué dans la pièce principale; WiFi dans toutes les autres pièces



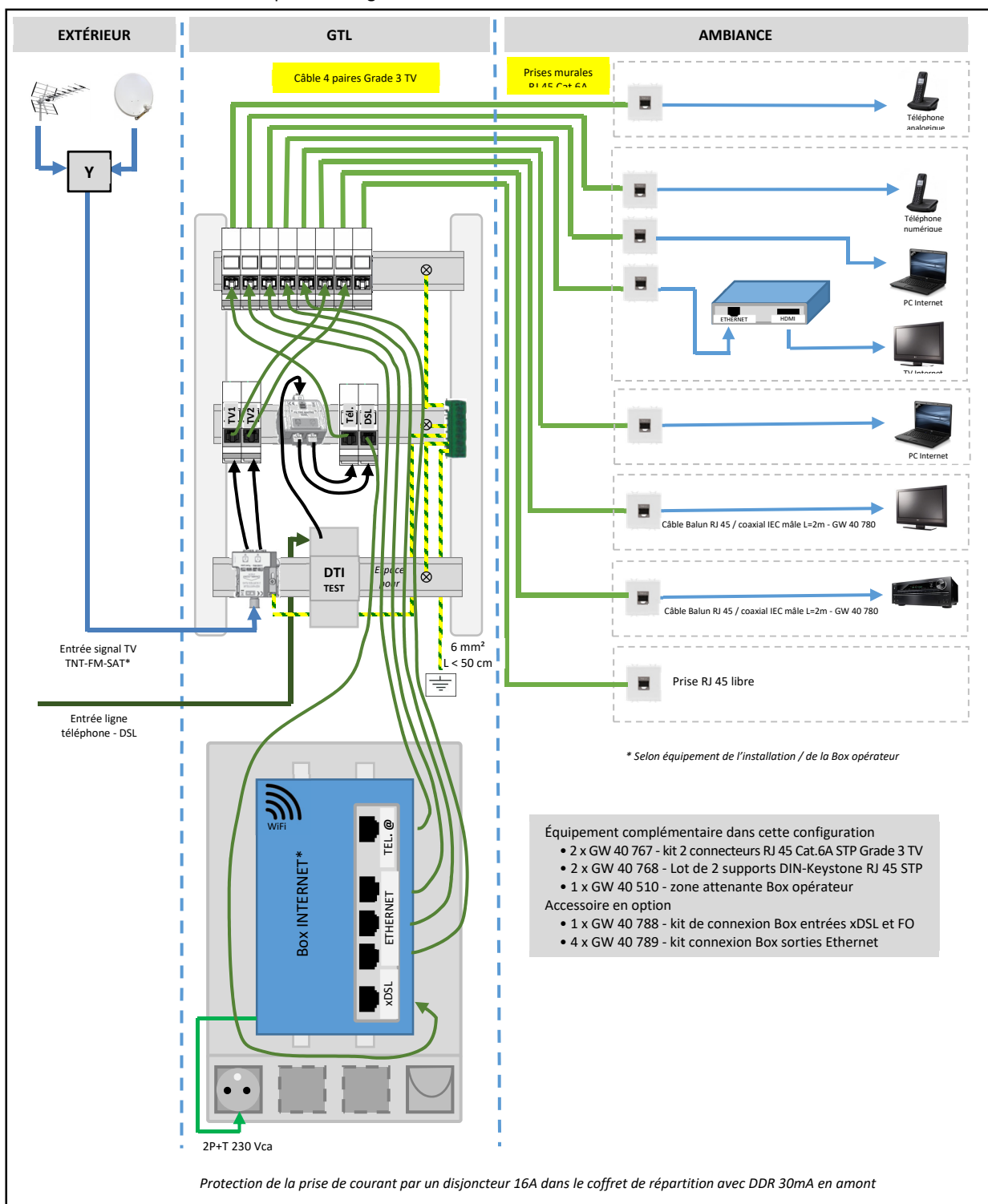
BOX OPERATEUR EN AMBIANCE AVEC 2 PRISES RJ 45 JUXTAPOSEES

Internet distribué dans la pièce principale et renvoyé vers une autre pièce; WiFi dans toutes les autres pièces



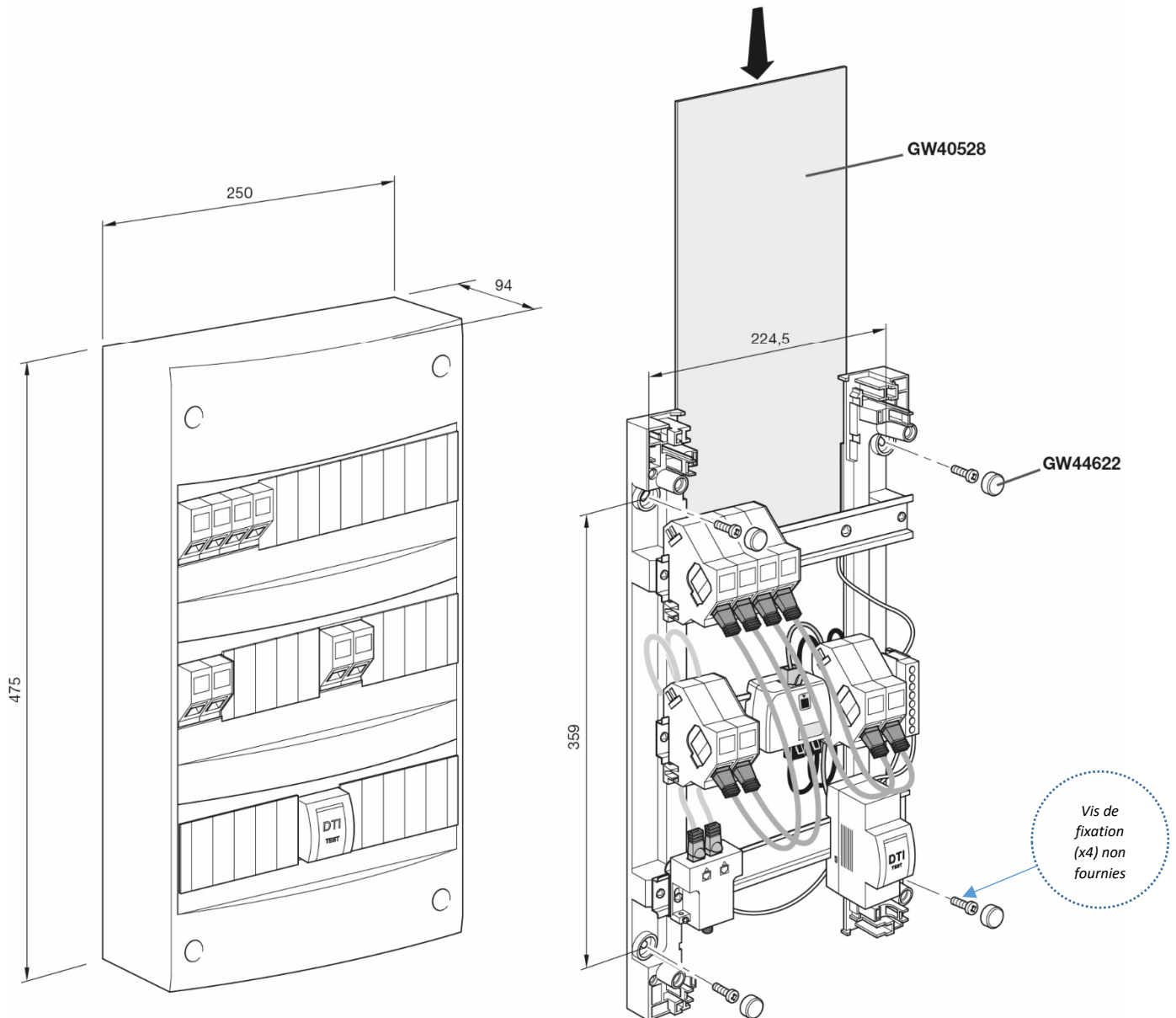
BOX OPERATEUR SUR ZONE ATTENANTE PRES DU COFFRET DE COMMUNICATION

Internet distribué vers toutes les pièces du logement



3 - Fixation

Installation murale, sur goulotte GTL ou dans bac d'encastrement.



Pratique : gabarit de pose à découper au dos de l'emballage avec repérage des points de fixation

Recommandations :

- Respecter le rayon de courbure des câbles multi paires $R_{\text{mini}} = 8 \times \text{le diamètre du câble}$, pour ne pas dégrader leurs performances
- Respecter les hauteurs de pose définies dans la norme NF C 15-100

4 - Mise à la terre

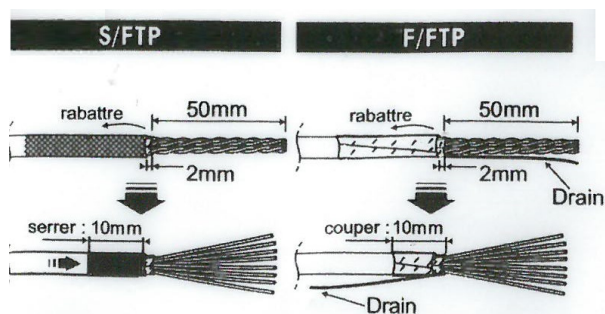
La liaison entre le bornier de terre du coffret de communication et le bornier de terre du coffret de répartition doit être aussi courte que possible, longueur < 50 cm et de section minimum égale à 6 mm².

5 - Câblage des connecteurs RJ 45

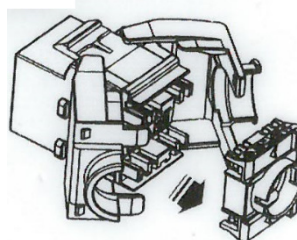
Connecteurs RJ 45 Cat. 6A - Grade 3 TV - Blindé à câblage sans outil - Format Keystone jack

Type de câble à utiliser : 4 paires torsadées S/FTP ou F/FTP pour Grade 3 TV conforme XP C 93-531-17

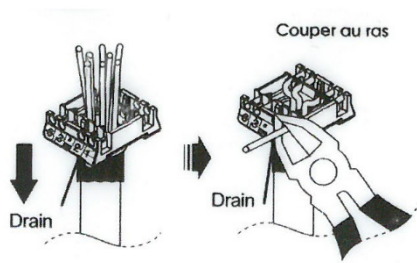
① Préparer le câble



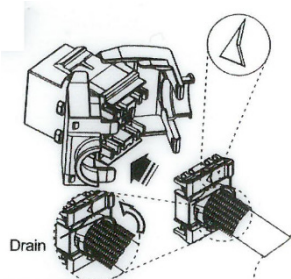
② Ouvrir le connecteur et retirer le support fils



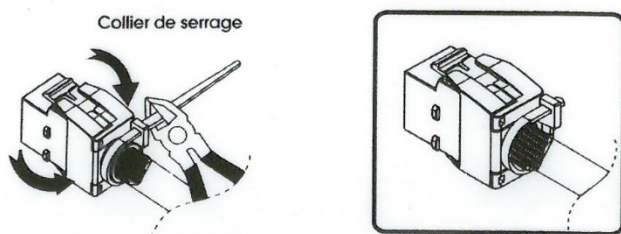
③ Positionner les fils selon le code couleur T568B



④ Remonter le support (1 seule position possible)



⑤ Refermer le connecteur et verrouiller avec le collier de serrage fourni



Couleurs normalisées des paires torsadées selon norme de câblage EIA/TIA 568B pour câble droit

N° repère	1	2	3	4	5	6	7	8
Couleur	Orange/ Blanc	Orange	Vert/ Blanc	Bleu	Bleu/ Blanc	Vert	Marron/ Blanc	Marron
Attribution	Ethernet	Ethernet	Ethernet	Ethernet ----- Téléphone	Ethernet ----- Téléphone	Ethernet	Ethernet ----- TNT/SAT	Ethernet ----- TNT/SAT

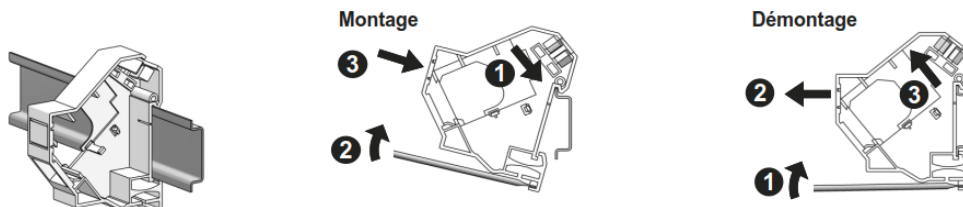
6 - Constitution du panneau de brassage RJ 45

4 x Supports rail DIN keystone pour RJ 45 STP

4 x Connecteurs RJ 45 cat.6A câblés

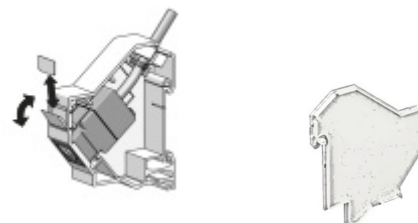


- ① Clipper le connecteur RJ 45 câblé sur le support keystone
- ② Verrouiller le câble avec le collier de serrage fourni
- ③ Fixer le support équipé de son connecteur sur le rail DIN



Faire levier avec la lame d'un tournevis pour l'accrochage sur le rail DIN ou pour le décrochage

- ④ Identifier le connecteur sur l'étiquette selon la prise terminale connectée
- ⑤ Installer le capot d'extrémité fourni sur le dernier support



7 - Câblage du DTI Test RJ 45 modulaire

Le DTI - Dispositif de Terminaison Intérieur - s'installe à l'arrivée de la ligne téléphonique, dans le coffret communication, conformément à la norme NF C 15-100.

Le DTI marque la limite de propriété entre le réseau public de l'opérateur téléphonique et le réseau privé du client.

La prise RJ 45 du DTI sert uniquement à tester le fonctionnement de la ligne téléphonique.

Important : Aucune fiche RJ 45 ne doit être connectée au DTI en utilisation normale.

Remarque :

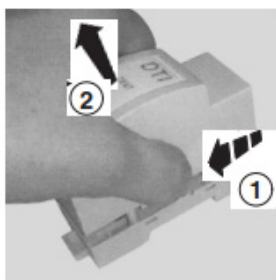
DTI au format modulaire largeur 2 modules = 36 mm

L'espace alloué au DTI installé dans le coffret de communication doit être au minimum de 75 mm.

Il convient de laisser un emplacement libre égal à cette largeur en cas de changement de modèle de DTI.

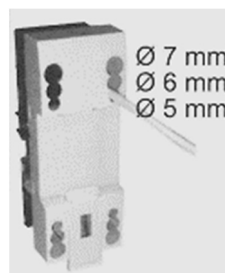
Présentation

Ouverture / fermeture du couvercle



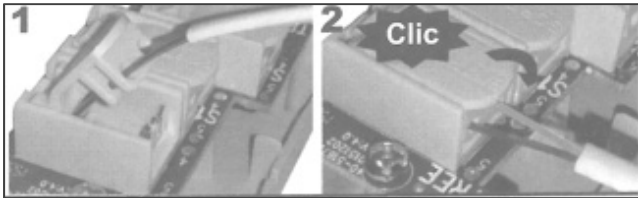
- ① Appuyer sur les côtés du capot
- ② Retirer le capot

Passage des câbles



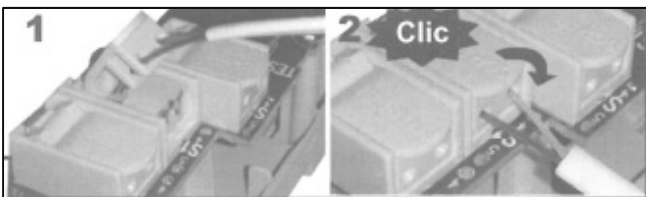
Perçage multidiamètre à l'arrière du boîtier

Arrivée de la ligne téléphonique



- ① Insérer la paire Gris - Blanc du câble téléphonique aux bornes [Entrée 4 - 5]
- ② Refermer le connecteur auto-dénudant

Départ vers le filtre xDSL ou vers un connecteur RJ 45 du panneau de brassage

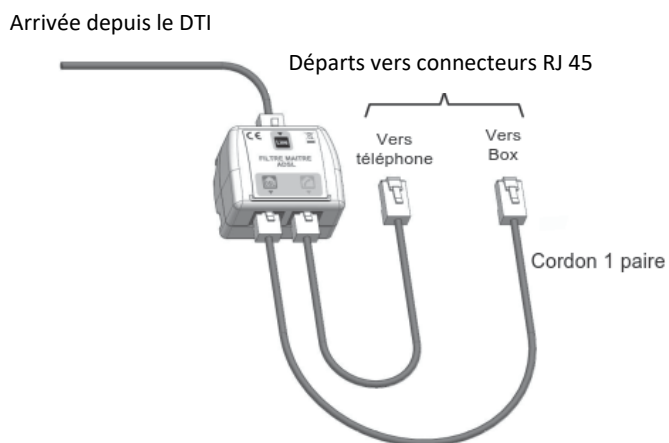


- ① Insérer la paire Blanc/Bleu - Bleu du cordon de liaison fourni aux bornes [Sortie 4 - 5]
- ② Refermer le connecteur auto-dénudant

8 - Filtre maître xDSL

Le filtre maître permet de séparer le signal numérique xDSL du signal analogique téléphonique.

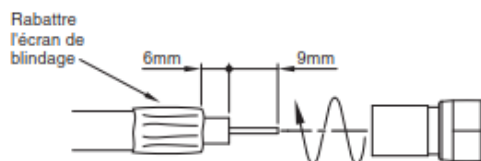
Le filtre est équipé de 1 sortie numérique [DSL] et de 1 sortie téléphonique [PHONE]



9 - Raccordement du répartiteur TV RJ 45 à 2 sorties

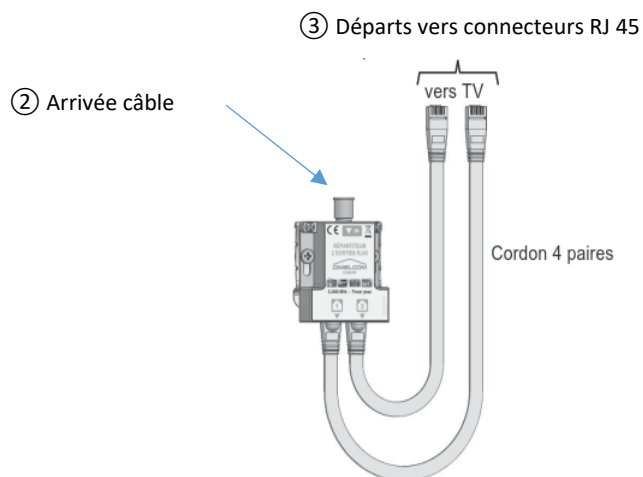
Utiliser du câble coaxial 17/19 VATC équipé d'un connecteur type F femelle à visser (hors fourniture)

① Préparer le câble



② Visser la descente d'antenne ou de parabole sur l'entrée "IN" du répartiteur

③ Connecter les câbles venant des prises TV (FM - SAT) du logement sur les sorties "OUT" du répartiteur



Important : le répartiteur TV est relié au bornier de terre du coffret

Caractéristiques du répartiteur TV 2 RJ 45

Type	TNT/SAT Passif	
Entrée : nombre et type	1 x raccord F mâle	
Sortie : nombre et type	2 x RJ 45 femelle	
Plage de fréquence fonctionnelle	5 - 2400 MHz	
Passage DC / Power pass	Satellite : 500 mA max	
Plage de fréquence	Voie de retour	5 - 65 MHz
	FM	88 - 108 MHz
	RNT	120 - 230 MHz
	TNT	470 - 862 MHz (réduit à 694 MHz en 2019)
	Satellite	950 - 2150 MHz

Précautions :

- Débrancher le démodulateur satellite avant d'effectuer le brassage sur le répartiteur.
- L'utilisation d'un filtre 4G LTE adapté peut être nécessaire.
- Se renseigner auprès du CSA pour vérifier la bande de fréquence de la TNT dans votre région.

Recommandations :

Signal	TNT	SAT
Connecteur RJ45	Grade 2 TV ou Grade 3 TV	Grade 2 TV ou Grade 3 TV
Type de câble	Grade 2 TV ou Grade 3 TV paire 7-8 écrantée <i>Atténuation max de 0,51 dB/m à 694 MHz</i>	Grade 2 TV ou Grade 3 TV paire 7-8 écrantée <i>Atténuation max de 0,94 dB/m à 2150 MHz</i>
Cordon de brassage	Cordon 4 paires Cat.6A	Cordon 4 paires Cat.6A

Niveau et qualité des signaux TNT et satellite requis selon XP C90-483 :

Le réseau de distribution TV RF source et le câblage résidentiel privatif doivent être mis en adéquation pour assurer la continuité normative de la chaîne de liaison. L'utilisation d'un répartiteur actif à signal amplifié sera à mettre en œuvre au tableau de communication pour garantir principalement un niveau de puissance et un niveau de qualité à chaque prise correspondant aux valeurs suivantes :

Critère de puissance :

- de 45 à 74 dB μ V entre 5 et 694 MHz (DVB T/T2 et DVB C : TNT - MATV - CATV)
- de 47 à 77 dB μ V entre 900 et 2 150 MHz (DVB S/S2 : SAT - SMATV)
- écart maximal de 5 dB μ V sur une plage de fréquence de 40 MHz
- écart maximal de 12 dB μ V sur l'ensemble du spectre de 5 à 2 150 MHz

Critère qualitatif :

- BER (taux d'erreur binaire) : doit être inférieur à 10^{-4}
- MER (taux d'erreur de modulation) : doit être supérieure à 25 dB










Longueur des câbles pour la distribution TV sur RJ 45

La longueur maximale admissible des câbles dépend de la qualité et de la puissance du signal d'antenne.

Le tableau ci-dessous indique les distances maximales admissibles entre le HNI (entrée du répartiteur) et la prise terminale pour une bonne qualité de réception dans le logement, en présence d'un niveau de signal d'antenne traditionnel, tel que défini dans la norme XP C 90-483.

Niveau moyen signal d'antenne HNI	Équipement	TNT	SAT	CABLE
68 dB μ V	Répartiteur passif 2 RJ 45	25 m	10 m	-

10 - Accessoires et compléments techniques

DTI Optique SCAPC + pigtail 1 fibre optique		GW 40 747 SF
DTI Optique SCAPC + pigtail 4 fibres optiques		GW 40 747 QF
Répartiteur amplifié TNT-SAT-CABLO coaxial / 4 RJ 45		GW 40 758
Kit d'extension 2 RJ 45 Cat.6A STP Grade 3 TV		GW 40 767
Jeu de 2 supports rail DIN keystone RJ 45 STP		GW 40 768
Cordon plat 4P RJ 45 L = 30 cm		GW 40 776
Câble Balun RJ 45 / IEC coaxial mâle - L = 2 m		GW 40 780
Porte pleine pour coffret 3 rangées Gr3TV		GW 40 533
Porte transparente pour coffret 3 rangées Gr3TV		GW 40 538

Zone attenante Support Box opérateur		GW 40 510
Socle de prise 2P+T 16A 45x45 incliné		GW 40 786
Sortie de câbles 45x45		GW 40 787
Kit connexion Box entrées xDSL et fibre optique		GW 40 788
Kit connexion Box sorties Ethernet		GW 40 789
Plaque de fond en matière isolante pour coffret 3 rangées Gr3TV		GW 40 528
Bouchon cache-vis Ø 16 mm pour coffret 3 rangées Gr3TV		GW 44 622

CONSIGNES DE SÉCURITÉ

Lire avec attention la notice d'installation et d'utilisation de ce produit avant l'installation.

Ce produit doit être installé dans le respect des normes et/ou règles d'installation en vigueur et de préférence par un personnel qualifié.

Il est recommandé, pour votre sécurité, de couper l'alimentation électrique avant toute intervention sur l'installation.

Conserver la notice pour une consultation ultérieure.

According to the applicable Decisions and European Directives, the responsible for placing the apparatus on the Community market is:
GEWISS S.p.A. Via A.Volta, 1 IT-24069 Cenate Sotto (BG) Italy Tel: +39 035 946 111 Fax: +39 035 946 270 E-mail: qualitymarks@gewiss.com



+33 (0) 1 64 86 80 80
8.30 - 12.30 / 13.30 - 17.30
da lunedì au vendredi



+33 (0) 1 64 86 80 97



SAT on line
gewiss@gewiss.fr