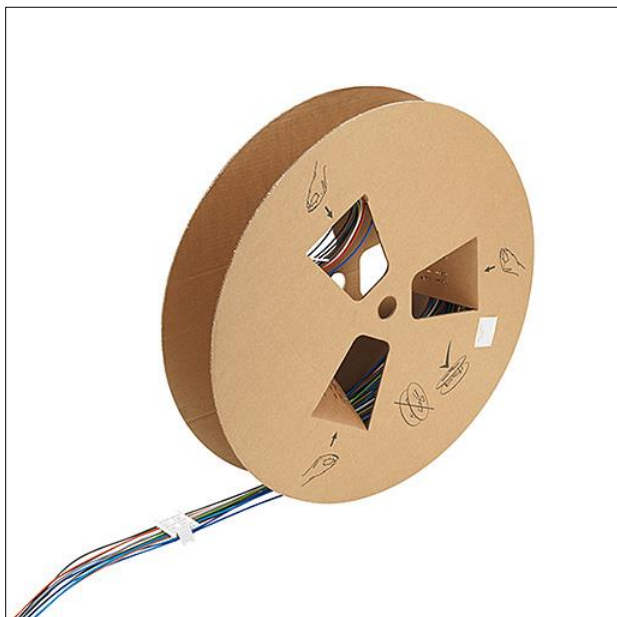
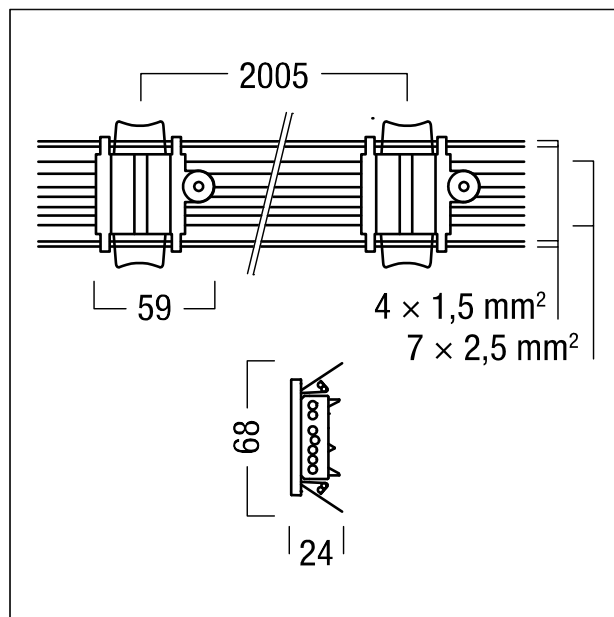


## Câblage traversant

Câblage traversant pour chemin lumineux (PP3) en rouleau, (5 x lignes d'alimentation, 2 x lignes de commande, 2 x 2 circuits d'éclairage de secours indépendants), longueur = 25 m. Écart entre borniers 2000 mm. 7 câbles de 2,5mm<sup>2</sup> introduits dans le bornier, 2 câbles de 1,5mm<sup>2</sup> placés sur le côté du bornier pour le raccordement au bornier souple auto-dénudant VBS7. Sont fournis : 3 supports de fil par bornier. Fixation par la technique d'encliquetage. poids : 7,05 kg.



ZS\_TRS\_F\_Rolle\_DV.jpg



ZS\_TRS\_M\_Verdrahtung\_11pol\_2000.wmf