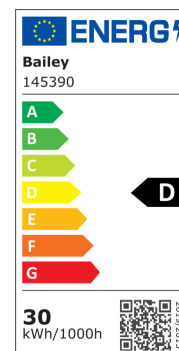
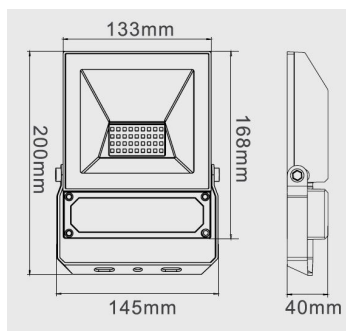


LED Projecteur 12V-36V DC 30W 4200lm 5700K

Numéro d'article 145390

BAI Projecteur LED Basse Tension 30W 5700K 4200lm 12V-24V-28V DC IP65 IK08 Noir 120° Câble H05RN-F 1.4 mètre LED Floodlight

Les projecteurs LED utilisent peu d'énergie et tiennent longtemps, ce qui les rend plus durables que les prédécesseurs traditionnels. Peut être monté au mur ou au plafond. Le boîtier est en fonte d'aluminium. Comme son nom l'indique, la série Low Voltage est conçue pour les applications basse tension (12V-36V Courant Continu). Livré avec un câble de connexion de 140cm. Convient pour une température ambiante de -20°C à +50°C. Consultez les spécifications et le certificat de garantie avant l'installation.



Attributs de Classification Générale

Groupe ETIM	Luminaires
Classe ETIM	Projecteur
Code produit	145390
Marque	Bailey
Nom série de produits	LED Floodlight LV
Type de produit	Low voltage

Attributs de classification

adapté à un montage en saillie	Oui
adapté à un montage encastré	Non
montage mural	Oui
adapté à une suspension pendulaire	Non
adapté à un montage au plafond	Oui
adapté à un montage sur traverse	Non
adapté à un montage sur palier/au sol	Oui
adapté à un montage sur barre conductrice	Non
adapté à un montage par serrage	Non
Adapté au système de câbles	Non
réglabilité	rotatif
avec détecteur de mouvement	Non
avec capteur de lumière	Non
source lumineuse	LED non interchangeable
avec source lumineuse	Oui
adapté au nombre de sources lumineuses	1
douille	sans
matériau du boîtier	aluminium
traitement de surface	revêtu par poudre
couleur du boîtier	noir
matériau du couvercle	verre transparent
type de tension	CC
tension nominale [V]	12 - 36
Courant nominal à LED à courant constant [mA]	700 - 700
appareil	ballast conventionnel/ballast à faible perte compensé
avec appareil	Oui
appareil de commande échangeable	Non
Réglage dépendant de l'appareil de commande	Non
Réglage 0-10 V	Non
Réglage 1-10 V	Non
variation DALI-2	Non
Réglage DALI	Non
Réglage DMW	Non
Réglage DSI	Non
Réglage potentiomètre (intégré à l'appareil)	Non
Réglage GPRS	Non
Réglage LineSwitch	Non
Réglage spécifique au fabricant	Non
Réglage modulation de tension de réseau	Non
Réglage phase descendante	Non
Réglage phase ascendante	Non
Réglage programmable	Non
Réglage RF	Non
Réglage Sine Wave Reduction	Non
Réglage Touch and Dim	Non
Réglage Zigbee	Non
Réglage avec bouton-poussoir	Non
Sans fonction de réglage	Oui

réflecteur	mat
Répartiteur de lumière	réflecteur
répartition lumineuse	symétrique
angle de rayonnement	faisceau lumineux extrêmement large >80°
sortie de lumière	direct
classe d'efficacité énergétique	autre
Distorsion harmonique (THD)	20
Durée de vie L70/B50 à 25 °C [h]	30000
Durée de vie L80/B10 à 25 °C [h]	8500
régulation constante du flux lumineux	Non
classe de protection (IP)	IP65
Classe de protection (NEMA)	autre
Résistance aux chocs	IK08
classe de protection	III
Température ambiante nominale selon CEI 62722-2-1 [°C]	-20 - 50
adapté à la puissance de la lampe [W]	30 - 30
puissance du système [W]	30
couleur de la lumière	blanc
température de couleur [K]	5700 - 5700
indice de rendu des couleurs CRI	70-79
flux lumineux [lm]	4200 - 4200
flux lumineux efficace [lm]	4200
facteur de puissance cos phi	0.9
température de couleur réglable	non
réglage des lumens	non
angle de rayonnement ajustable	non
largeur [mm]	40
hauteur/profondeur [mm]	200
longueur [mm]	145
nombre de pôles	2
section de conducteur [mm ²]	1
type de raccordement	autre
protection contre l'incendie « D »	Oui
alimentation de secours intégrée	Non
Essai au fil incandescent selon CEI 60695-2-11	sans
Efficacité lumineuse [lm/W]	140
Sécurité photobiologique selon EN 62471	RG1
compatible au poste de travail avec écran	Oui
encastrement dans un plafond isolé, protection contre l'incendie « F avec toit »	Oui
compatible IFTTT	Non
Cohérence des couleurs (McAdam-Ellipse)	SDCM6
compatible avec Apple HomeKit	Non
compatible avec Google Assistant	Non
compatible avec Amazon Alexa	Non