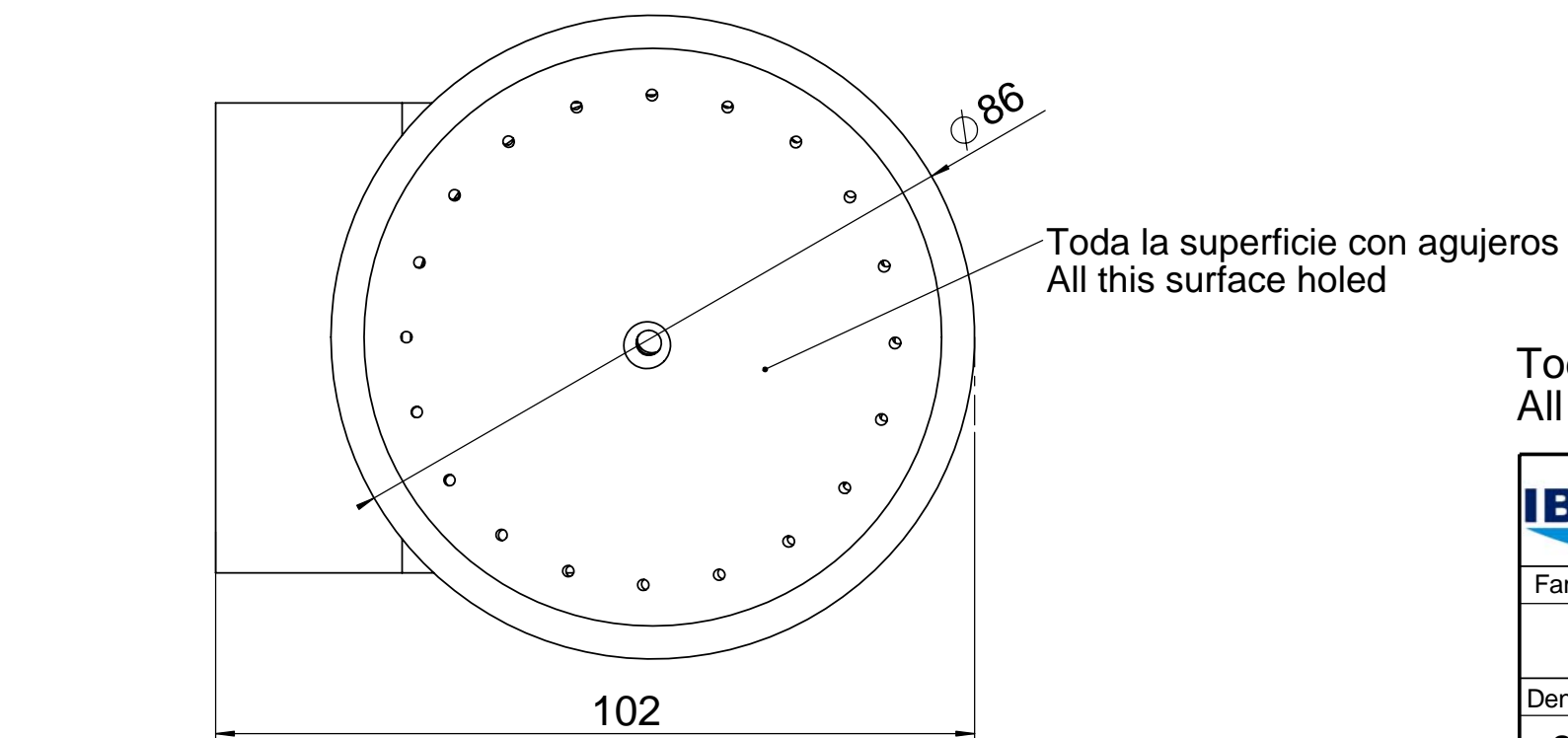
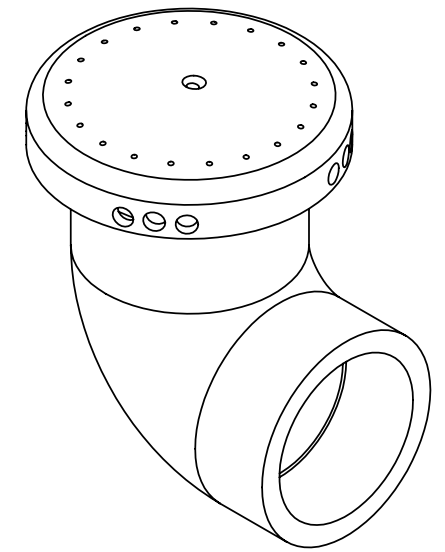
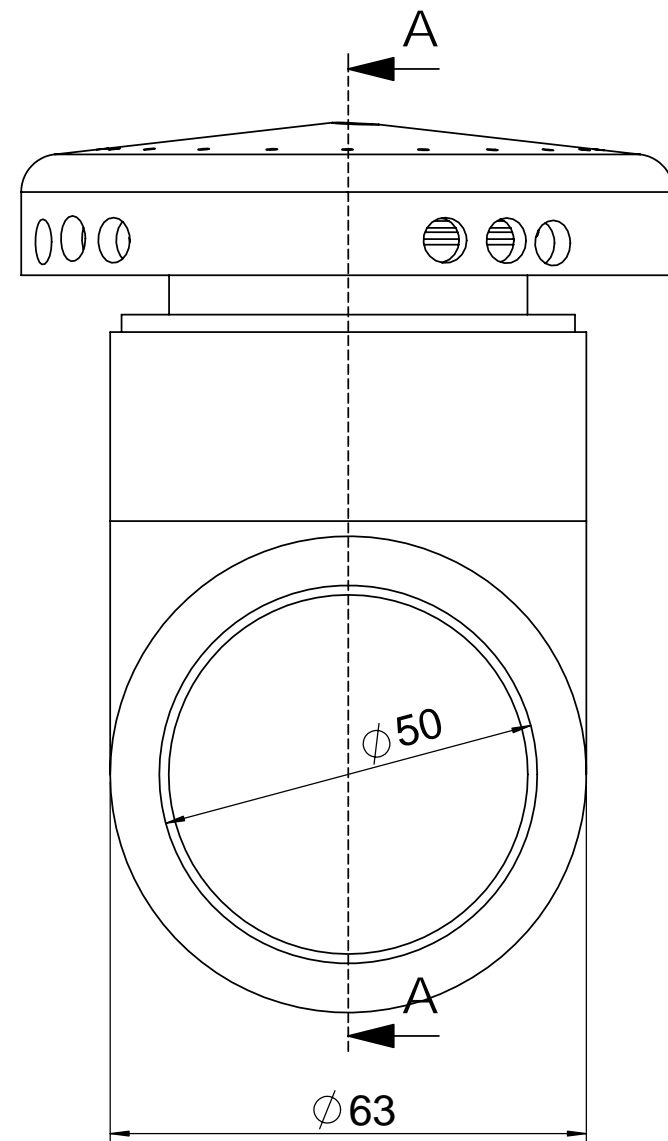
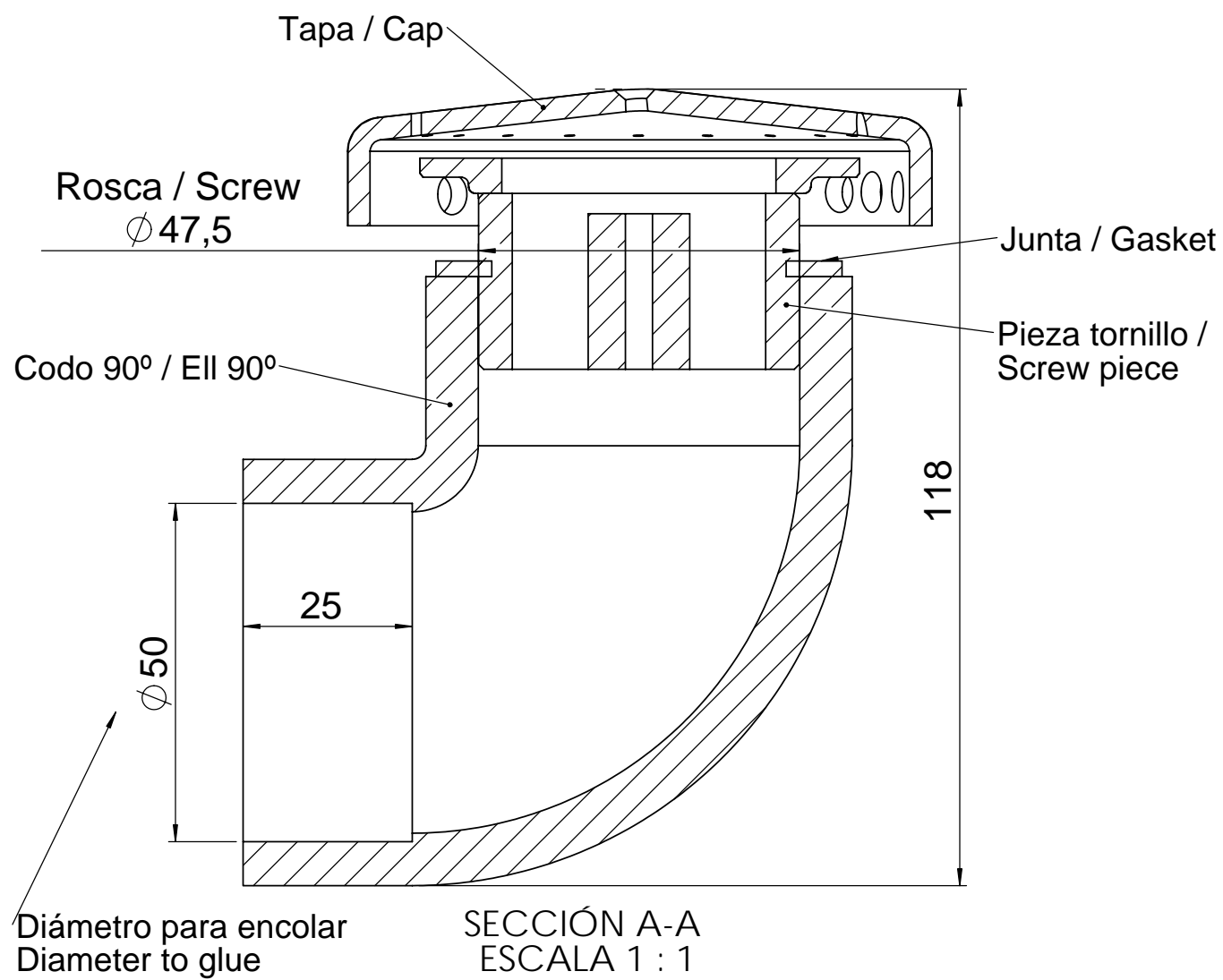


PIEZA / PIECE : 04104/04105/04042



Código/Code	Descripción/Description
04104	Latón cromado/ Chromed brass (1.5")
04105	Latón dorado/ Golden brass (1.5")
04042	Plástico Blanco (2")

Todas las medidas expresadas en mm
All dimensions in mm

IBERSPA		Tolerancia gral. DIN 7168 / ISO 2768						Fecha: 09/07/07		Nombre: Ingeniería Producte		Firma: M. Baraut	
Long. de a	0.5 3	3 6	6 30	30 120	120 400	400 1000	Concentricidad: $\phi 0.15$	Dibujado:	Comprobado:				
Fina \pm	0.05	0.05	0.1	0.15	0.2	0.3	Angular: $\pm 0^\circ 30'$						
Med. \pm	0.1	0.1	0.2	0.3	0.5	0.8	Desmoldeo: $0^\circ 30'$						
Familia / Set: FITTING		ISO-E		Nº plano:		Peso:		Material: Latón / Brass		Color: Cromado/Dorado/Blanco / Chromed/Golden/White		Acabado: -	
Denominación / Description: Sumidero 1½" / Drain 1½"								Formato: A-3		Escala: 1:1		Código Pieza: 04104-04105-04042	