

SAC-2P-M12MS/2,5-PUR/ZC-1L-S - Câble pour capteurs/actionneurs



1540983

<https://www.phoenixcontact.com/fr/produits/1540983>

Veillez tenir compte du fait que les données affichées dans ce document PDF proviennent de notre catalogue en ligne. Vous trouverez les données complètes dans la documentation utilisateur. Nos conditions générales d'utilisation des téléchargements sont applicables.



Câble pour capteurs/actionneurs, 2 pôles, PUR/PVC gris, connecteur droit M12 pour électrovannes de type MSZC, avec 1 LED, longueur de câble : 2,5 m

Données commerciales

Référence	1540983
Conditionnement	50 Unité(s)
Commande minimum	100 Unité(s)
Clé de vente	BF1COA
Product key	BF1COA
GTIN	4046356085977
Poids par pièce (emballage compris)	43,92 g
Poids par pièce (hors emballage)	42,2 g
Numéro du tarif douanier	85444290
Pays d'origine	PL

SAC-2P-M12MS/2,5-PUR/ZC-1L-S - Câble pour capteurs/actionneurs



1540983

<https://www.phoenixcontact.com/fr/produits/1540983>

Caractéristiques techniques

Propriétés du produit

Type de produit	Répartiteur avec câble
Nombre de pôles	2
Nombre de sorties de câble	1
Blindé	non
Détrompage	A

Propriétés d'isolation

Catégorie de surtension	II
Degré de pollution	3

Indications sur les matériaux

Classe d'inflammabilité selon UL 94	HB
Matériau du joint	NBR
Matériau du boîtier du connecteur pour électrovanne	TPE-U
Matériau de contact	CuSn
Matériau de surface du contact	Ni/Au
Matériau de porte-contacts	TPU GF
Matériau de contact	CuSn

Propriétés électriques

Résistance de contact	$\leq 5 \text{ m}\Omega$
Résistance d'isolement	$\geq 100 \text{ M}\Omega$
Tension nominale U_N	48 V AC 60 V DC
Circuit de protection	Circuit de protection et réduction du courant de maintien

Propriétés mécaniques

Caractéristiques mécaniques

Cycles d'enfichage	≥ 100
--------------------	------------

Signalisation

Affichage d'état	1 LED
Présence d'un affichage d'état	Oui

Connecteur

Raccordement 1

Type	connecteur mâle droit M12
Nombre de pôles	2
Type de codage	A

SAC-2P-M12MS/2,5-PUR/ZC-1L-S - Câble pour capteurs/actionneurs

1540983

<https://www.phoenixcontact.com/fr/produits/1540983>

Matériau	CuSn (Contact)
	Ni/Au (Surface des contacts)
	TPU GF (Porte-contacts)

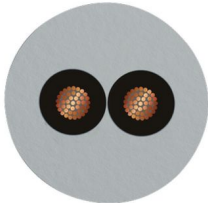
Raccordement 2

Type	Connecteur de vanne Festo ZC
Nombre de pôles	2
Matériau	CuSn (Contact)
	TPE-U (Boîtiers)

Câble/conducteur

Longueur du câble	2,5 m
-------------------	-------

PUR gris [PUR]

Dessin coté	
Nombre de pôles	2
Blindé	non
Type	PUR gris [PUR]
AWG ligne de signaux	24
Section de câble	2x 0,25 mm ² (Ligne de signal)
Diamètre extérieur du câble	3,4 mm
Gaine extérieure, matériau	PUR
Gaine extérieure, coloris	gris RAL 7001
Matériau conducteur	Cordon Cu nu
Fil, coloris	noir, noir
Température ambiante (fonctionnement)	-10 °C ... 50 °C (câble, pose fixe)
	-10 °C ... 50 °C (Câble, pose souple)

Conditions environnementales et de durée de vie

Conditions ambiantes

Indice de protection	IP65 (Connecteur M12)
	IP67 (Connecteur M12)
	IP65 (Connecteur pour électrovanne)
Température ambiante (fonctionnement)	-10 °C ... 50 °C (Connecteurs pour électrovanne)
	-30 °C ... 80 °C (câble, pose fixe)
	-5 °C ... 70 °C (Câble, pose souple)

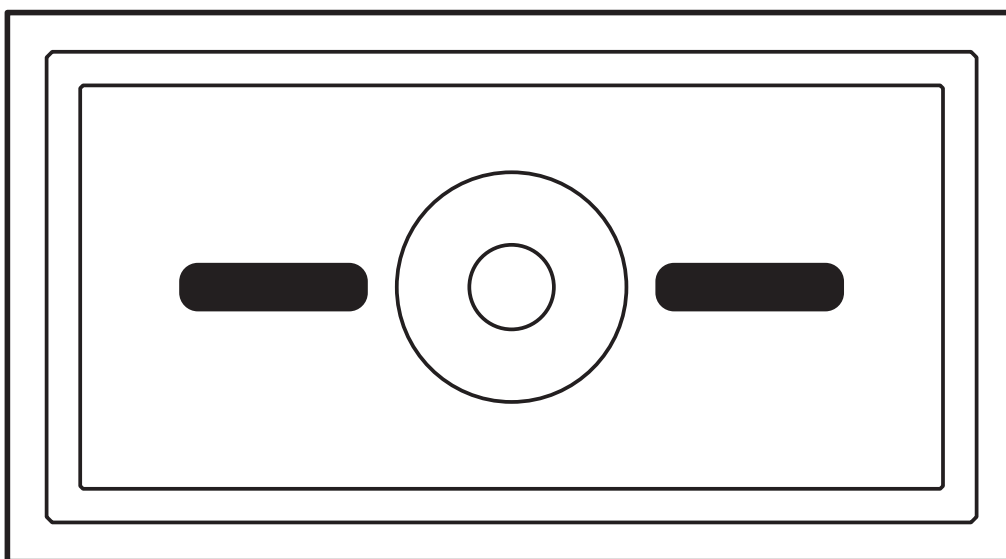
SAC-2P-M12MS/2,5-PUR/ZC-1L-S - Câble pour capteurs/actionneurs

1540983

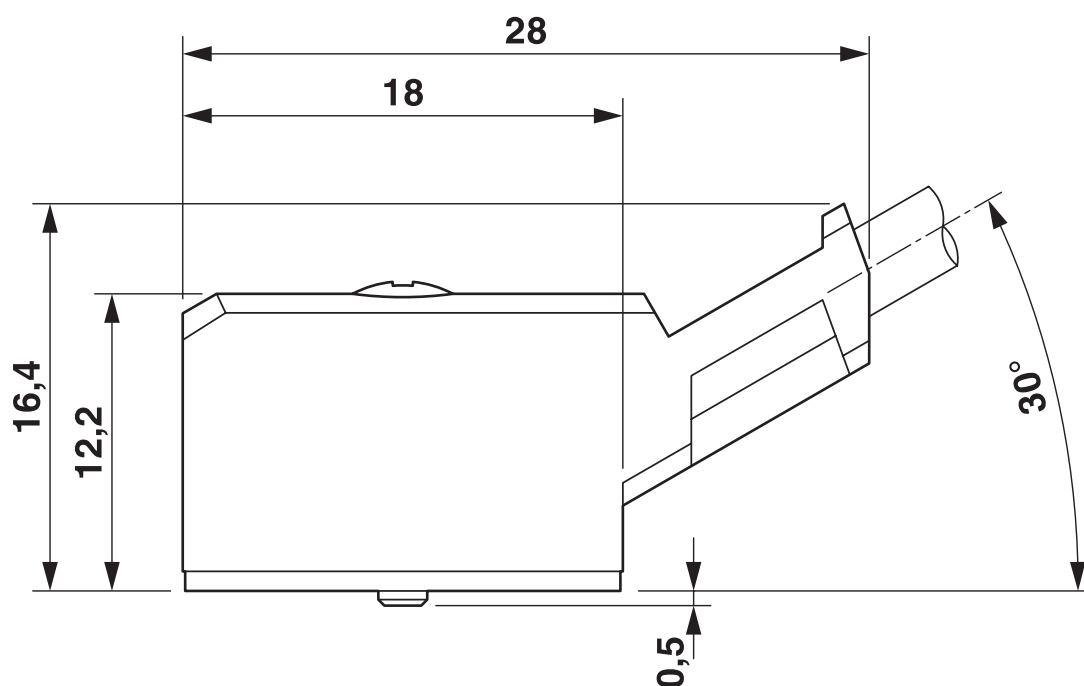
<https://www.phoenixcontact.com/fr/produits/1540983>

Dessins

Dessin schématique



Dessin coté

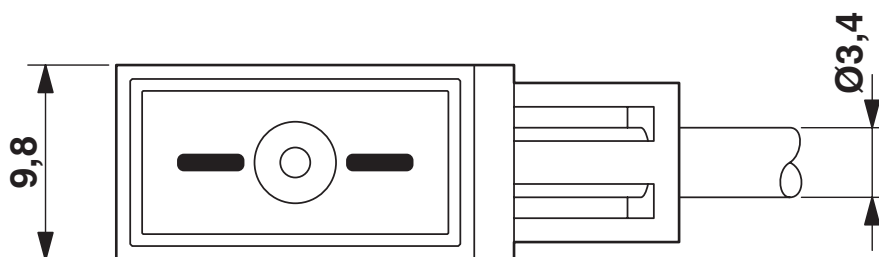


SAC-2P-M12MS/2,5-PUR/ZC-1L-S - Câble pour capteurs/actionneurs

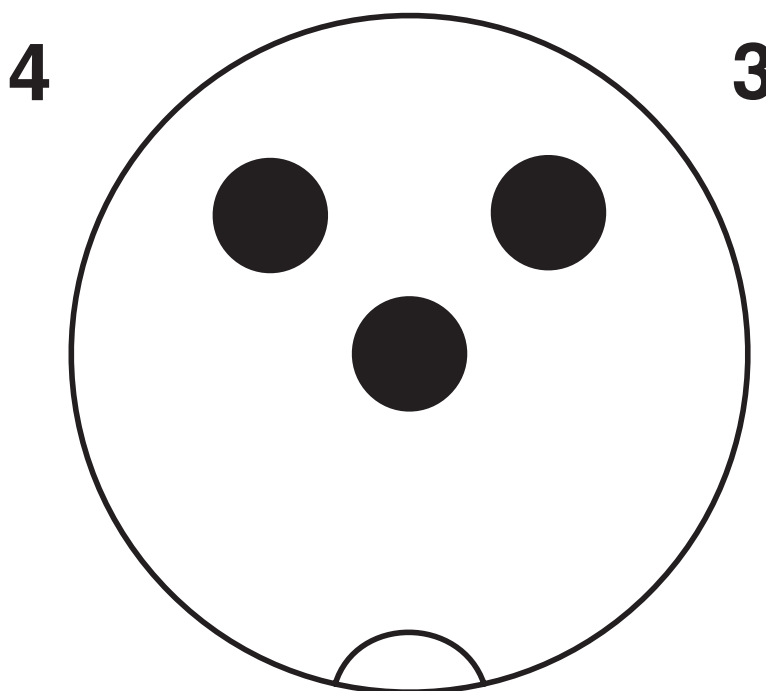
1540983

<https://www.phoenixcontact.com/fr/produits/1540983>

Dessin coté



Dessin schématique

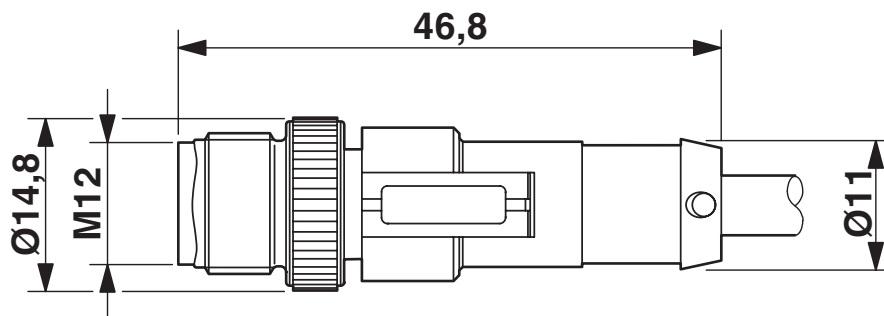


SAC-2P-M12MS/2,5-PUR/ZC-1L-S - Câble pour capteurs/actionneurs

1540983

<https://www.phoenixcontact.com/fr/produits/1540983>

Dessin coté



SAC-2P-M12MS/2,5-PUR/ZC-1L-S - Câble pour capteurs/actionneurs



1540983

<https://www.phoenixcontact.com/fr/produits/1540983>

Homologations

To download certificates, visit the product detail page: <https://www.phoenixcontact.com/fr/produits/1540983>

 UL Listed Identifiant de l'homologation: FILE E 221474				
	Tension nominale U_N	Intensité nominale I_N	Section AWG	Section mm^2
	300 V	4 A	-	-

 cUL Listed Identifiant de l'homologation: FILE E 221474				
	Tension nominale U_N	Intensité nominale I_N	Section AWG	Section mm^2
	300 V	4 A	-	-

 EAC-RoHS Identifiant de l'homologation: RU D-DE.HB35.B.00387	
--	--

cULus Listed

SAC-2P-M12MS/2,5-PUR/ZC-1L-S - Câble pour capteurs/actionneurs



1540983

<https://www.phoenixcontact.com/fr/produits/1540983>

Classifications

ECLASS

ECLASS-11.0	27060313
ECLASS-12.0	27060313
ECLASS-13.0	27060313

ETIM

ETIM 8.0	EC001855
----------	----------

UNSPSC

UNSPSC 21.0	26121600
-------------	----------

SAC-2P-M12MS/2,5-PUR/ZC-1L-S - Câble pour capteurs/actionneurs



1540983

<https://www.phoenixcontact.com/fr/produits/1540983>

Conformité environnementale

China RoHS

Période d'utilisation conforme : illimitée = EFUP-e

Aucune substance dangereuse dépassant les valeurs seuils ;

Phoenix Contact 2024 © - Tous droits réservés

<https://www.phoenixcontact.com>

PHOENIX CONTACT SAS

52 Boulevard de Beaubourg Emerainville

77436 Marne La Vallée Cedex 2 France

+33 (0) 1 60 17 98 98

documentation@phoenixcontact.fr