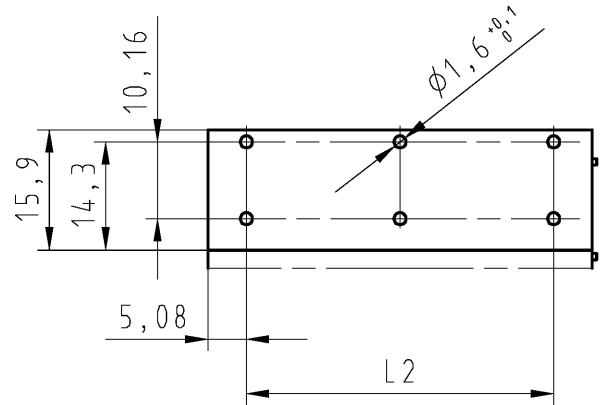
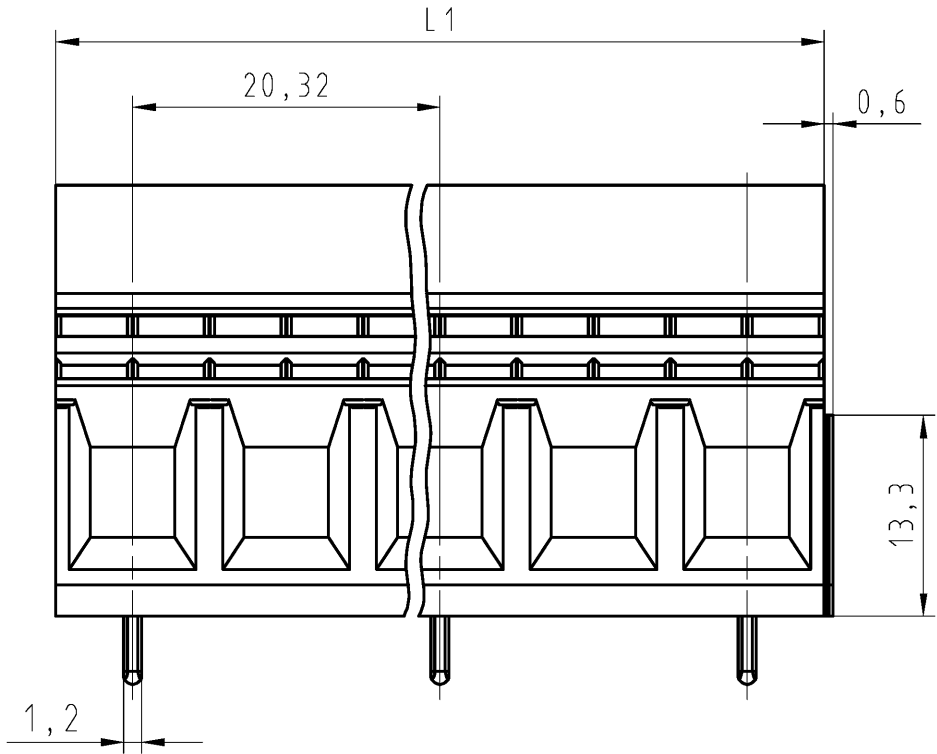
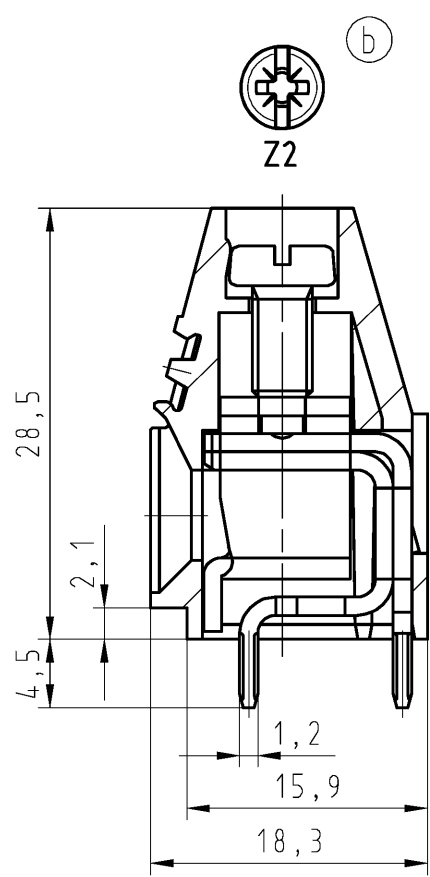


These dimensions will be especially checked at delivery  
 Only inspection dimensions  
 With /E marked dimensions are only valid for internal use

Diese Maße werden bei Abnahme besonders geprüft  
 Ausschließlich Prüfmaße  
 Mit /E gekennzeichnete Maße sind nur für interne Zwecke gültig

These dimensions will be especially checked at delivery  
 Only inspection dimensions  
 With /E marked dimensions are only valid for internal use

Diese Maße werden bei Abnahme besonders geprüft  
 Ausschließlich Prüfmaße  
 Mit /E gekennzeichnete Maße sind nur für interne Zwecke gültig



Lochbild (M 1/1)  
 Lochbildtoleranzen nach DIN  
 IEC 326 Teil 3 sehr fein  
 drill hole tolerances acc. to DIN  
 IEC 326 part 3 very fine

gezeichnet/drawn:  
 27.000.4353.0

Technische Daten  
 Technical Data

	VDE	UL	CSA
Bemessungsspannung V rated voltage	1000	C600	C600
Bemessungsstrom A rated current	57	C65	C60
Anschlußbereich max.mm /AWG connection range	16	6	6
Brennbarkeitsklasse UL 94 V-0 flamability rating UL 94 V-0			
Klemmschraube M4 clamping screw			
Verschmutzungsgrad 3/Überspannungskategorie III pollution degree 3/overvoltage category III			
Kontaktbasismaterial E-Cu 57 F 37 contact basis material			
Diffusionssperre $\geq 3 \mu\text{m Ni}$ diffusion barrier			
Kontaktoberfläche Sn 4-6 $\mu\text{m}$ contact surface			
Isoliermaterial PA66 insulating material			

Weitere Daten siehe Katalog  
 further data see catalog

Teile-Nr. part no.	Typ type	Polzahl pole	L1	L2
27.002.4253.0	7572 L2 / 3 / 2 OB	2	30,48	20,32
27.002.4353.0	7572 L2 / 5 / 3 OB	3	50,80	40,64

Tolerierung Size ISO 14405 (E)/Tolerance system Size ISO 14405 (E). (This ISO-standard describes the envelope principle. According to the envelope principle the deviations of form and parallelism are limited by the size tolerances).		ja/yes <input checked="" type="checkbox"/> Stoffverbots- und Deklarationsliste nach WN 5020.010 ist einzuhalten. Conformity with Wieland document WN 5020.010 e (list of prohibited / declarable hazardous substances) to be declared!	
Freitoleranz nach General tolerance		CAD - Zeichnung, keine manuellen Änderungen CAD - drawing, no manual modifications allowed	
1. Verwendung: First Use:		Blatt: 1 von 1 Sheet: of 1	
Werkstoff/Material Farbe: grau, ähnl. RAL 7032 colour: grey, sim. to RAL 7032		Zeichnung Nr./Drawing No.	
Maßstab/Scale 2:1		27.002.4253.0 01K b	
Vol. mm <sup>3</sup> Of l./Surf. mm <sup>2</sup>		Maße in mm/Dimensions are in mm	
Ersatz für/Replacement for: -		Index	
b 14.07.2015/ a 17.05.2006/ Index Datum / Blatt Date / Sheet		Type Benennung/Title	
Änderung/Revision		LP_KLEMME Rastermaß 20,32 PCB-Terminal pitch :20,32	

Weitergabe sowie Verwertung dieses Dokuments, Verwertung und Mitteilung seines Inhalts sind verboten, soweit nicht ausdrücklich gestattet. Die Reproduktion, Distribution und Utilization of this document as well as the communication of its contents to others without express authorization is prohibited.

1  
2  
3  
4  
5  
6  
7  
8  
9  
10  
11  
12  
13  
14  
15  
16  
17  
18  
19  
20  
M1  
M2  
M3  
L  
G  
i  
11.1  
12.1  
1.1