

Les BORNES de distribution

Sourcelec RIVAGE 159

Borne Sourcelec destinée à une utilisation dans les Marinas et ports de plaisance. Elle permet la distribution simultanée en l'électricité et eau.



Ergonomie

- Accessibilité et maintenance aisée
- 4 prises et 4 sorties d'eau maximum
- position sur les côtés

Éclairage & balisage

Economique d'énergie :

- Consommation : - 4W / Lamped - 0.3W / Spot
- Alimentation : - 230Vac intégrée pour Lamped - 12V pour Spot

Caractéristiques

- Matériel réalisé en polyester armé fibre de verre avec revêtement gel coat isophtalique intégré et auto-extinguible à 850 °C.
- Indices de protection : IP44 - IK10.
- Haute tenue aux UV, infrarouges, agressions extérieures et à l'humidité.
- Couleur standard : blanc (autres teintes sur demande).

Fermetures & fixations

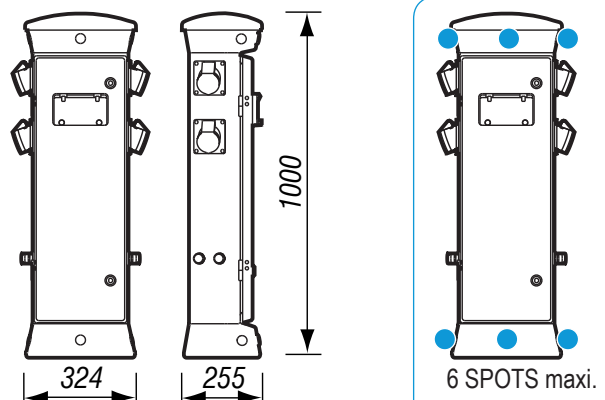
- Porte sur charnières inox.
- Fermeture par 2 serrures 1/4 de tour inviolable et inoxydable.
- 4 points de fixation, 2 entraxes : 110x240 mm et 110x260 mm.

Options (sur devis)

- Personnalisation avec votre logotype, graphisme, texture, couleur...
- LED couleur bleu.
- Prise et porte cadénassables.

Normes

Conforme à la norme NF C 15-100 section 709, édition 2002 : installations électriques basse tension des marinas.



Sourcelec RIVAGE 159 blanc

Equipable électricité/eau

Depagne

415 208 00

Equipement standard

	Depagne
Kit 1 prise de courant 2P+T 16A IP44 + disjoncteur Ph+N 16A différentiel 30mA, livré monté	941 110 00
Kit plomberie*, 1 robinet 1/4 de tour, livré monté	943 101 00
1 raccord rapide	943 201 00

* Pour toutes nos références, se reporter aux documentations 21749-16 et 21750-16.

Eclairage & balisage

	Depagne
Kit 1 LAMPLED 230V avec protection, livré monté	920 006 00
Kit balisage avec alimentation 12V et protection, livré monté	920 311 00
3 SPOTS	920 611 00
6 SPOTS	

Dimensions en mm.