

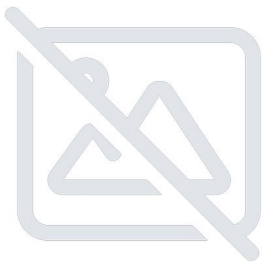
NBC-M8MRD/10,0-93R/M12MSD - Câble de réseau



1439735

<https://www.phoenixcontact.com/fr/produits/1439735>

Veillez tenir compte du fait que les données affichées dans ce document PDF proviennent de notre catalogue en ligne. Vous trouverez les données complètes dans la documentation utilisateur. Nos conditions générales d'utilisation des téléchargements sont applicables.



Câble de réseau, PROFINET CAT5 (100 Mbit/s), EtherCAT® CAT5 (100 Mbit/s), 4-pôles exempt d'halogène, blindé, connecteur mâle coudé M8, détrompage: D, sur connecteur mâle droit M12, détrompage: D, longueur de câble: 10 m

Données commerciales

Référence	1439735
Conditionnement	1 Unité(s)
Commande minimum	50 Unité(s)
Remarque	Fabrication à la commande (pas de reprise)
Clé de vente	BF1CJN
Product key	BF1CJN
GTIN	4063151820749
Poids par pièce (emballage compris)	588,47 g
Poids par pièce (hors emballage)	588,47 g
Numéro du tarif douanier	85444290
Pays d'origine	PL

Caractéristiques techniques

Propriétés du produit

Type de produit	Câble de données préconfectionné
Type de capteur	PROFINET
Nombre de pôles	4
Nombre de sorties de câble	1
Blindé	oui
Détrompage	D

Interfaces

Type de signal/catégorie	PROFINET CAT5 (CEI 11801), 100 Mbit/s
	EtherCAT® CAT5 (CEI 11801), 100 Mbit/s

Signalisation

Affichage d'état	Non
Présence d'un affichage d'état	Non

Propriétés électriques

Tension nominale U_N	48 V AC
	60 V DC
Intensité nominale I_N	1 A
Support de transmission	Cuivre

Connecteur

Raccordement 1

Type	connecteur mâle coudé M8
Type de codage	D (Données)
Blindé	oui


Raccordement 2

Type	connecteur mâle droit M12
Type de codage	D

Câble/conducteur

Longueur du câble	10 m
-------------------	------

Robots PROFINET CAT5 [93R]

Dessin coté	
Poids de gaine	55 kg/km
Style UL AWM	20233 (80 °C / 300 V)
Nombre de pôles	4
Blindé	oui
Type	Robots PROFINET CAT5 [93R]
Structure du conducteur	1x4xAWG22/19, S/TQ
Durée du parcours du signal	4,8 ns/m
Structure du conducteur ligne de signal	19x 0,15 mm
AWG ligne de signaux	22
Section de câble	4x 0,34 mm ²
Diamètre de fil avec isolant	1,5 mm
Diamètre extérieur du câble	6,5 mm ±0,2 mm
Gaine extérieure, matériau	PUR
Gaine extérieure, coloris	vert RAL 6018
Matériau conducteur	Cordon Cu étamé
Matériau isolant de fil	PE moussé
Fil, coloris	blanc, jaune, bleu, orange
Epaisseur gaine extérieure	env. 1 mm
Câblage total	Quarte en étoile
Revêtement optique de blindage	85 %
Résistance d'isolement	≥ 500 MΩ*km
Résistance de boucle	≤ 120,00 Ω/km
Impédance d'onde	100 Ω ±5 Ω (pour 100 MHz)
Tension nominale câble	300 V
Tension d'essai fil/fil	2000 V (50 Hz, 1 min.)
Tension d'essai fil/blindage	2000 V (50 Hz, 1 min.)
Rayon de courbure minimum, position fixe	5 x D
Rayon de courbure minimal, pose fixe	33 mm
Contraintes de torsion	± 180 °/m
Cycles de torsion	1000000
Effet d'écran	2,9 dB (pour 1 MHz) 5 dB (pour 4 MHz) 8,1 dB (pour 10 MHz) 10,4 dB (pour 16 MHz) 11,9 dB (pour 20 MHz) 15,5 dB (pour 31,25 MHz)

1439735

<https://www.phoenixcontact.com/fr/produits/1439735>

	26,5 dB (pour 62,5 MHz)
	41 dB (pour 100 MHz)
Absence d'halogène	d'après IEC 60754-1
Résistance à la propagation des flammes	selon CEI 60332-1-2
Résistance à l'huile	selon DIN EN 60811-2-1
Résistance spéciale	résistant aux UV selon UL 1581, section 1200
Température ambiante (fonctionnement)	-40 °C ... 80 °C
	-40 °C ... 80 °C
Température ambiante (montage)	-20 °C ... 60 °C

Conditions environnementales et de durée de vie

Conditions ambiantes

Indice de protection	IP65 (Connecteur M12)
	IP67 (Connecteur M12)
	IP20 (Connecteur RJ45)
Température ambiante (fonctionnement)	-25 °C ... 90 °C (Connecteur M12)
	-25 °C ... 80 °C (Connecteur RJ45)

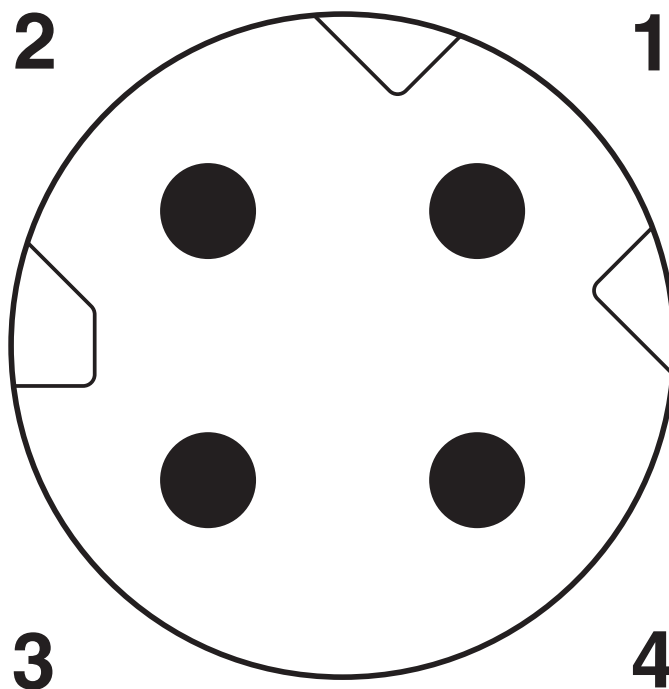
Normes et spécifications

M8

Désignation de la norme	Connecteur M8
Normes/prescriptions	CEI 61076-2-114

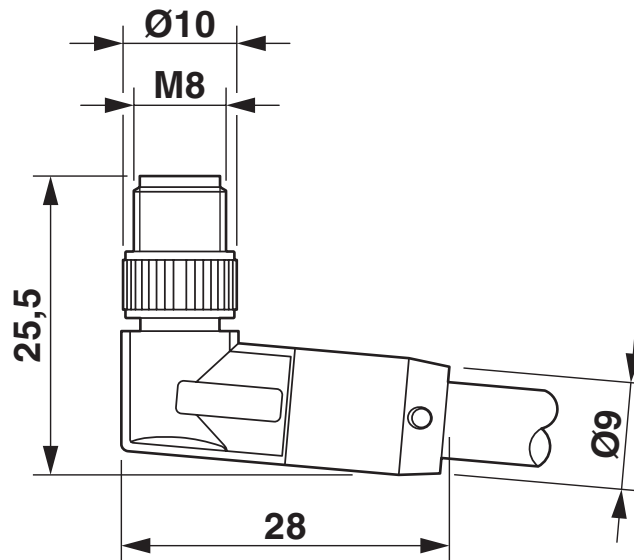
Dessins

Dessin schématique



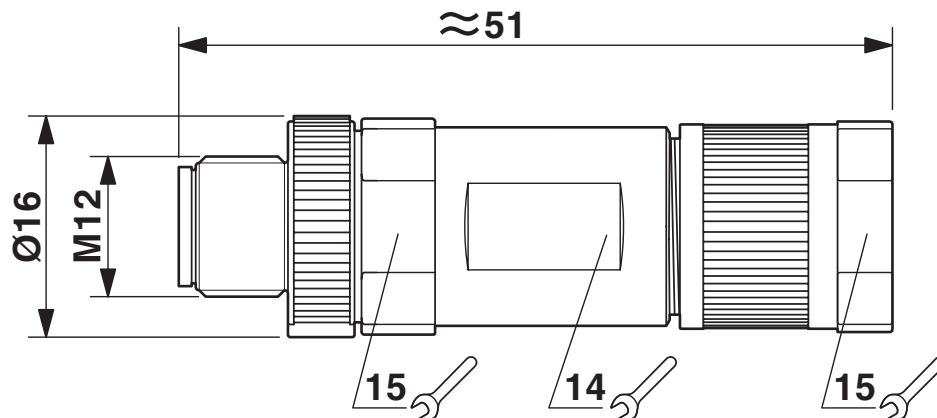
Brochage connecteur mâle M8, 4 pôles, détrompage D, vue côté mâle

Dessin coté



Connecteur mâle M8 x 1, coudé, blindé

Dessin coté



Connecteur mâle M12 x 1, droit, blindé

1439735

<https://www.phoenixcontact.com/fr/produits/1439735>

Classifications

ECLASS

ECLASS-11.0	27060307
ECLASS-12.0	27060307
ECLASS-13.0	27060307

ETIM

ETIM 9.0	EC001855
----------	----------

UNSPSC

UNSPSC 21.0	26121600
-------------	----------

Phoenix Contact 2024 © - Tous droits réservés

<https://www.phoenixcontact.com>

PHOENIX CONTACT SAS

52 Boulevard de Beaubourg Emerainville

77436 Marne La Vallée Cedex 2 France

+33 (0) 1 60 17 98 98

documentation@phoenixcontact.fr