

SAIE-M12B-5-2.0V-HW-PG9**Weidmüller Interface GmbH & Co. KG**

Klingenbergstraße 26

D-32758 Detmold

Germany

www.weidmueller.com



Pour le raccordement des capteurs-actionneurs sur les appareils on a besoin de différents connecteurs. Ils sont disponibles dans les versions M12, M8 et bien sûr M5.

Informations générales de commande

Version	Connecteurs à équiper, M12, Femelle, droite, Nombre de pôles: 5, 2 m, Montage sur la face arrière
Référence	1233320000
Type	SAIE-M12B-5-2.0V-HW-PG9
GTIN (EAN)	4050118016765
Qté.	1 pièce(s)

Date de création 4 novembre 2022 12:40:43 CET

Niveau du catalogue 25.10.2022 / Toutes modifications techniques réservées

SAIE-M12B-5-2.0V-HW-PG9**Weidmüller Interface GmbH & Co. KG**

Klingenbergstraße 26

D-32758 Detmold

Germany

www.weidmueller.com

Caractéristiques techniques**Dimensions et poids**

Poids net 76 g

Conformité environnementale du produit

REACH SVHC	Lead 7439-92-1	SCIP	ebf89fc8-a87f-4691-b87a-dfb9921774b4
------------	----------------	------	--------------------------------------

Classifications

ETIM 6.0	EC002635	ETIM 7.0	EC003570
ETIM 8.0	EC003570	ECLASS 9.0	27-44-01-03
ECLASS 9.1	27-44-01-03	ECLASS 10.0	27-44-01-03
ECLASS 11.0	27-44-01-03	ECLASS 12.0	27-44-01-03

Caractéristiques électriques - connecteurs débrochables à équiper

Codage	A	Courant nominal	4 A
Degré de pollution	3	Degré de protection	IP67, Vissé
Matériau de base du boîtier	Zinc injecté sous pression	Nombre de pôles	5
Plage de températures du coffret	-30...+90 °C	Surface du contact	doré
Tension nominale	60 V		

Normes

Norme de connecteur CEI 61076-2-101

Caractéristiques générales

Codage	A	Courant nominal	4 A
Degré de pollution	3	Degré de protection	IP67, Vissé
Diamètre extérieur du conducteur	1.5 - 1.7mm	Diamètre extérieur du conducteur, max.	1,7 mm
Diamètre extérieur du conducteur, min.	1,5 mm	Filetage de montage	PG 9
Filetage du raccordement	M12	Longueur du câble	2 m
Matériau de base du boîtier	Zinc injecté sous pression	Matériau de la gaine	PVC
Nombre de pôles	5	Plage de températures du coffret	-30...+90 °C
Section du conducteur	0,34 mm ²	Surface du contact	doré
Tension nominale	60 V	Type de montage	Montage sur la face arrière

Agréments

Agréments



ROHS	Conforme
Certificat N° (cURus)	E307231
N° de certificat (cULus)	E307231

Téléchargements

Données techniques	CAD data – STEP
Catalogue	Catalogues in PDF-format
Brochures	FL FIELDWIRING EN

Date de création 4 novembre 2022 12:40:44 CET

Niveau du catalogue 25.10.2022 / Toutes modifications techniques réservées

2

SAIE-M12B-5-2.0V-HW-PG9

Weidmüller Interface GmbH & Co. KG
 Klingenbergstraße 26
 D-32758 Detmold
 Germany

www.weidmueller.com

Dessins

Schéma

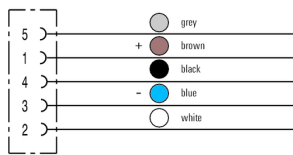
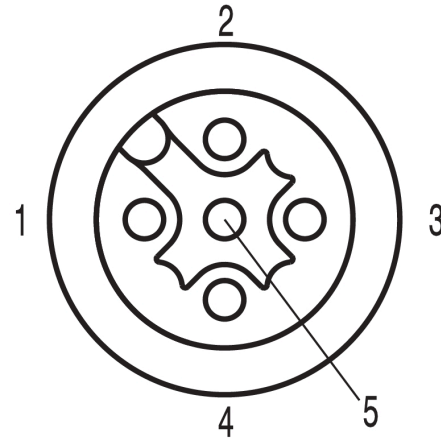
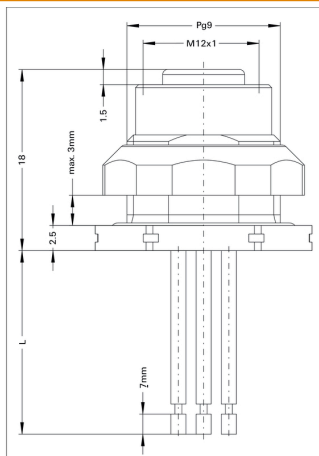


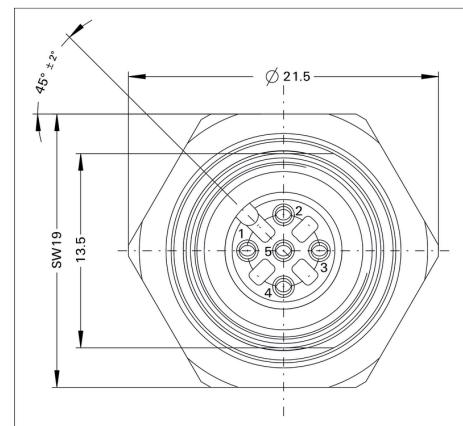
Schéma des pôles



Dessin coté



Dessin coté



Dessin coté

