

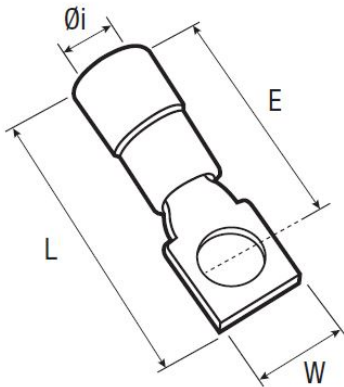
**NRGA-NRGB-NRGC**

Domaine d'application : Industrie

Cosses préisolées à plage rectangulaire

**Description :**

- Cuivre étamé.
- Fût avec entrée chanfreinée.
- Stries à l'intérieur du Fût procurant un meilleur contact électrique et une meilleure résistance à l'arrachement.
- Gaine isolante en polyamide.
- Température maxi d'utilisation : 105°C.
- entrée conique "Easy entry".
- Tenue au feu : UL94V2.



| Couleur | Section câble (mm <sup>2</sup> ) | Code article | Réf.               | Conditionnement | Ø sur isolant (mm) | Bornage (Ø mm) | W   | F    | L    |      |
|---------|----------------------------------|--------------|--------------------|-----------------|--------------------|----------------|-----|------|------|------|
| ■       | 0,34 - 1,5                       | 7211014      | <b>C100NRGA1-3</b> | 100             | 3,6                | 3              | 5,5 | 16,5 | 16,5 | 20,5 |

