

6LE005418AD

ECP300C

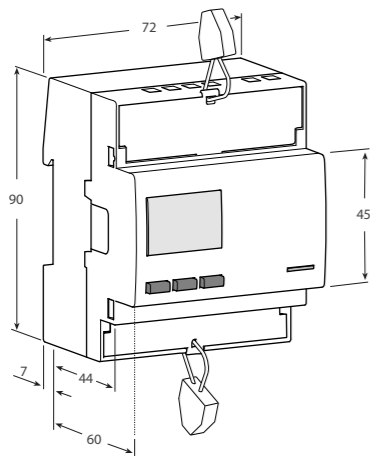
Sealable terminal cover

Verzegelbare schroefklemafdekkap  
Coprimerretto sigillabile

Dimension

Afmetingen

Dimensione



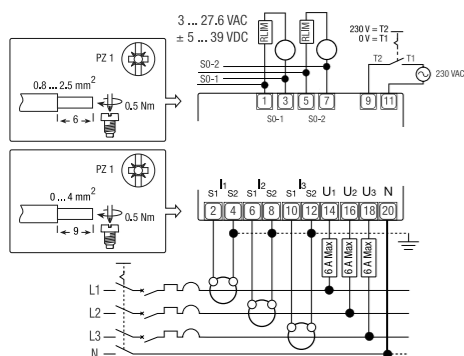
Wiring diagram

Cable stripping length and terminal screw torque

Aansluitschema  
Kabelstriplengte en aandraaimomenten van de aansluitklemmen

Schema di collegamento

Lunghezza di squainatura del cavo e coppia della vite del morsetto



MID certified

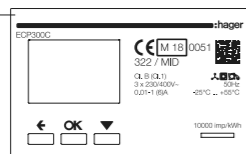
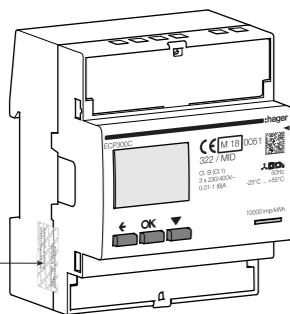
MID gecertificeerd

Certificato MID

MID safety sealing

MID-verzegeling

Sigillo di sicurezza MID



Technical data

Data in compliance with EN 50470-1, EN 50470-3, IEC 62053-21, IEC 62053-23 and IEC 62053-31

<b>General characteristics</b>	
Housing	DIN 43880
Mounting	EN 60715
Depth	
Weight	

<b>Operating features</b>	
Connection	to three-phase network - number of wires
Storage of energy values and configuration	Internal flash non volatile memory
Tariff	for active and reactive energy

<b>Approval (according to EN 50470-1, EN 50470-3)</b>	
Connection	
Reference Voltage (Un)	phase / neutral phase / phase

Reference Current (Iref)	
Minimum Current (Imin)	
Maximum Current (Imax)	
Starting Current (Ist)	
External CT	max. CT ratio

Reference Frequency (fn)	
Number of phases / number of wires	
Certified Measures	

Accuracy	
- Active Energies (accord. to EN 50470-3)	
- Active Powers (accord. to IEC 62053-21 and IEC 61557-12)	
- Reactive Energies (accord. to IEC 62053-23)	
- Reactive Powers (accord. to IEC 62053-21)	

**Supply Voltage and Power Consumption**

Operating Supply Voltage range	
Maximum Power Consumption (Voltage circuit)	
Maximum VA burden (Current circuit) @ Imax	
Voltage Input Waveform	
Voltage impedance	
Current impedance	

<b>Overload capability</b>	
Voltage	continuous phase / neutral temporary (1 s) phase / neutral continuous phase / phase temporary (1 s) phase / phase

Current	continuous temporary (0.5 ms)
---------	-------------------------------

**Measuring Features**

Voltage range	phase / neutral phase / phase
---------------	-------------------------------

Current range (secondary winding)	
Frequency range	
Measured Quantities	

**Display features**

Display type	LCD with backlight
--------------	--------------------

Active Energy	7 digits + 2 decimal digits / 8+1
Reactive Energy	7 digits + 2 decimal digits / 8+1
Voltage	3 digits + 2 decimal digits
Current	2 digits + 2 decimal digits / 3+1 / 4+0
Power factor	1 digit + 3 decimal digits with sign + capac./induc. indic.

Frequency	2 digits + 2 decimal digits
Active Power	2 digits + 2 decimal digits / 3+1 / 4+0
Reactive Power	2 digits + 2 decimal digits / 3+1 / 4+0
Apparent Power	2 digits + 2 decimal digits / 3+1 / 4+0

Running Tariff	1 digit
Display refresh period	

**Optical metrological LED**

Front mounted red LED (meter constant)	proportional to active imp / exp Energy
--	---

**Safety**

Overvoltage category	
Protective class	
AC voltage test (EN 50470-3, 7.2)	

Degree of pollution	
Operational voltage	
Impulse voltage test (Uimp)	
Housing material flame resistance	UL 94

Safety-sealing between upper and lower housing part

**IR Connectable Communication Modules**

<b>Pulse Outputs (S0 signals, acc. to IEC 62053-31)</b>	
Pulse Output 1 or 2	selectable

Pulse Rate (number of pulses per kWh)	adjustable
Pulse ON duration	adjustable
Operating voltage	
Pulse AAN maximum current	in the range 3 ... 27.6 VAC / ±5 ... 39 VDC

Pulse OFF leakage current	in the range 3 ... 27.6 VAC / ±5 ... 39 VDC
---------------------------	---

Isolation class	SELV
-----------------	------

**Tariff**

Tariff 1	
Tariff 2	

**Environmental conditions**

Storage temperature range	
Operating temperature range	
Mechanical environment	
Electromagnetic environment	
Installation	indoor only
Altitude (max.)	

Humidity	yearly average, without condensation on 30 days per year, without condensation in built-in condition (front part)
----------	---

IP rating	terminal block
-----------	----------------

(\*) N depends of CT-ratio and Pulse on Time.

(\*\*) For use in accordance with the MID Directive, the energy meter must be installed in a distribution board/enclosure for modular products with a minimum protection rating IP30. The IP51 ratings apply to the meter parts exposed in front of (outside of) the cover of the enclosure.

Technische data

Gegevens conform EN 50470-1, EN 50470-3, IEC 62053-21, IEC 62053-23 en IEC 62053-31

<b>Algemene karakteristieken</b>	
Behuizing	DIN 43880
Montage	EN 60715
Diepte	
Gewicht	

<b>Bedieningsfuncties</b>	
Verbinding	naar driefasen netwerk - aantal draden
Opslag van energiewaarden en config.	Intern flash niet-vluchtig geheugen
Tarief	voor reële en reactieve energie

<b>Goedkeuring (volgens EN 50470-1, EN 50470-3)</b>	
Verbinding	
Referentiespanning (Un)	fase / nul fase / fase

Referentie stroom (Iref)	
Minimumstroom (Imin)	
Maximale stroom (Imax)	
Startstroom (Ist)	
Externe CT	max. CT-ratio

Referentie frequentie (fn)	
Aantal fasen / aantal draden	
Gecertificeerde maatregelen	

Accuracy	
- Reële energie (conform EN 50470-3)	
- Reëel vermogen (conform IEC 62053-21 en IEC 61557-12)	
- Reactieve Energien (conform IEC 62053-23)	
- Reactief vermogen (conform IEC 62053-21)	

**Voedingsspanning en Energieverbruik**

Bedrijfsspanningsbereik	
Maximaal energieverbruik (Spanningscircuit)	
Maximale VA last (stroom circuit) @ Imax	
Meetspanningsvorm	
Impedantie spanningsingang	
Impedantie stroomingang	

<b>Overbelastingcapaciteit</b>	
Spanning	doorlopend tijdelijk (1 s) doorlopend tijdelijk (1 s) doorlopend tijdelijk (0.5 ms)

Stroom	doorlopend tijdelijk (0.5 ms)
--------	-------------------------------

**Meetfuncties**

Spanningsbereik	fase / nul fase / fase
-----------------	------------------------

Huidig bereik (secundaire wikkeling)	
Frequentiebereik	
Gemeten hoeveelheden	

**Display functies**

Display type	LCD met achtergrondverlichting
--------------	--------------------------------

Reële Energie	7 cijfers + 2 decimalen / 8+1
Reactieve energie	7 cijfers + 2 decimalen / 8+1
Spanning	3 cijfers + 2 decimalen
Stroom	2 cijfers + 2 decimalen / 3+1 / 4+0
Powerfactor	1 cijfer + 3 decimalen + capaciteit./induc. indic.

Frequentie	2 cijfers + 2 decimalen
Reël vermogen	2 cijfers + 2 decimalen / 3+1 / 4+0
Reactief vermogen	2 cijfers + 2 decimalen / 3+1 / 4+0
Schijnbaar vermogen	2 cijfers + 2 decimalen / 3+1 / 4+0

Actueel tarief	1 cijfer
Toon verversingsperiode	

**Optische metrologische LED**

Aan voorzijde gemonteerde rode LED (meter constant)	evenredig met actieve imp / exp Energie
---	---

**Veiligheid**

Overspanningscategorie	
Beschermingsklasse	
AC spanningstest (EN 50470-3, 7.2)	

Vervuilingsgraad	
Nominale spanning	
Impulsspanningstest (Uimp)	
Behuizing materiaal vlamwerendheid	UL 94

Veiligheidsafdichting tussen bovenste en onderste behuizing

**IR-koppelbare communicatiemodules**

<b>Pulsuitgangen (S0-signalen, conform IEC 62053-31)</b>	
Puls Output 1 of 2	selecteerbaar

Pulsfrequentie (aantal pulsen per kWh)	Instelbaar
Puls AAN duur	Instelbaar
Nominale spanning	
Puls AAN maximale stroom	in het bereik 3 ... 27.6 VAC / ±5 ... 39 VDC

Puls "uit" lekstroom	in het bereik 3 ... 27.6 VAC / ±5 ... 39 VDC
----------------------	--

Isolatieklasse	SELV
----------------	------

**Tarief**

Tarief 1	
Tarief 2	

**Milieuomstandigheden**

Opslagtemperatuur	
Bedrijfstemperatuur	
Mechanische omgeving	
Elektromagnetische omgeving	
Installatie	alleen binnen
Hoogte (max.)	

Vochtigheid	jaarlijks gemiddelde, zonder condensatie op 30 dagen per jaar, zonder condensatie in ingebouwde conditie (voorkant)
-------------	---

IP rating	klemblok
-----------	----------

(\*) N hangt af van de CT-ratio en Pulse on Time.

(\*\*) Voor gebruik in overeenstemming met de MID-richtlijn moet de energiemeter worden gemonteerd in een verdeelkast voor modulaire producten met een minimale beschermingsklasse IP30. De IP51 is van toepassing op het gedeelte van de behuizing van de energiemeter dat door de afdekklaaf heen naar buiten steekt..

Dati tecnici

Dati conformi alle norme EN 50470-1, EN 50470-3, IEC 62053-21, IEC 62053-23 e IEC 62053-31

<b>Caratteristiche generali</b>	
Involucro	DIN 43880
Montaggio	EN 60715
Profondità	
Peso	

<b>Funzionalità operative</b>	
Connessione	alla rete trifase - numero di fili
Memorizzazione dei valori di energia e configurazione	Memoria interna non volatile
Tariffa	per energia attiva e reattiva

<b>Omologazione (secondo EN 50470-1, EN 50470-3)</b>	
Connessione	
Tensione di riferimento (Un)	fase / neutro fase / fase

Corrente di riferimento (Iref)	
Corrente minima (Imin)	
Corrente massima (Imax)	
Corrente di avviamento (Ist)	
CT esterno	max. Rapporto CT

Frequenza di riferimento (fn)	
Numero di fasi / numero di fili	
Misure certificate	

Precisione	
- Energia attiva (secondo EN 50470-3)	
- Potenza attiva (secondo IEC 62053-21 e IEC 61557-12)	
- Energia reattiva (secondo IEC 62053-23)	
- Energia reattiva (secondo IEC 62053-21)	

**Tensione di alimentazione e potenza assorbita**

Intervallo tensione di alimentazione	
Potenza massima assorbita (circuiti voltmetrico)	
Massimo assorbimento VA (circuiti amperometrico) @ Imax	
Forma d'onda tensione di ingresso	
Impedenza circuito voltmetrico	
Impedenza circuito amperometrico	

<b>Capacità di sovraccarico</b>	
Tensione	continuo temporaneo (1 s) continuo temporaneo (1 s) continuo temporaneo (0,5 ms)

Corrente	continuo temporaneo (0,5 ms)
----------	------------------------------

**Funzioni di misura**

Intervallo di tensione	fase / neutro fase / fase
------------------------	---------------------------

Gamma corrente (avvolgimento secondario)	
Intervallo di frequenza	
Quantità misurate	

**Caratteristiche del display**

Tipo di visualizzazione	LCD retroilluminato
Energia attiva	7 cifre + 2 cifre decimali / 8+1
Energia reattiva	7 cifre + 2 cifre decimali / 8+1
Tensione	3 cifre + 2 cifre decimali
Corrente	2 cifre + 2 cifre decimali / 3+1 / 4+0
Fattore di potenza	1 cifra + 3 cifre decimali con segno + indic. capac. / indutt.

Frequenza	2 cifre + 2 cifre decimali
Potenza attiva	2 cifre + 2 cifre decimali / 3+1 / 4+0
Potenza reattiva	2 cifre + 2 cifre decimali / 3+1 / 4+0
Potenza Apparente	2 cifre + 2 cifre decimali / 3+1 / 4+0

Tariffa in funzione	1 cifra
Frequenza di aggiornamento del display	

**LED metrologico ottico**

LED rosso frontale (costante del contatore)	proporzionale all'energia imp / exp. Attiva
---	---

**Sicurezza**

Categoria di sovratensione	
Classe di protezione	
Test di tensione AC (EN 50470-3, 7.2)	

Grado di inquinamento	
Tensione di funzionamento	
Test di tensione ad impulso (Uimp)	
Resistenza alla fiamma del materiale dell'involucro	UL 94

Sigillo di sicurezza tra la parte superiore e quella inferiore dell'involucro

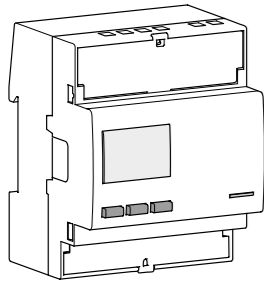
**Moduli di comunicazione IR collegabili**

Per moduli di comunicazione	
-----------------------------	--

**Uscite ad impulsi (segnali S0, secondo IEC 62053-31)**

Uscite ad impulsi 1 o 2	selezionabile
-------------------------	---------------

Frequenza degli impulsi (numero di impulsi per kWh)	regolabile
Durata dell'impulso ON	regolabile
Tensione di funzionamento	
Corrente massima dell'impulso ON	nella gamma 3 ... 27.6 VAC / ±5 ... 39 VDC



**Three phase energy meter, measure via CT 1 to 6000 A**

with MID declaration of conformity and 2 pulse (S0) outputs

MID certification concerns active energy only.

**User instructions**

EU declaration of conformity: <http://hgr.io/r/ecp300c>



6LE005418Ad

**ECP300C**

**Safety instructions**  
This device must be installed only by a professional electrician fitter according to local applicable installation standards. Do not plug in or unplug this product when the power supplying is ON. Its use is only permitted within the limits shown and stated in the installation instructions. The device and the equipment connected can be destroyed by loads exceeding the values stated.

**Operating principle**  
This 4 quadrants pulse meter measures the active and reactive energy used in an electrical installation. This device can manage 2 tariffs by 230 VAC digital input. Only the total active energy register can be used for billing purposes according to measuring instrument directive (MID).  
- Active Energy Class B (according to EN 50470)  
- Active Power Class 1 (according to IEC 62053-21 and IEC 61557-12)  
- Reactive Energy Class 2 (according to IEC 60253-23)  
- Reactive Power Class 2 (according to IEC 62053-21).  
This device has a LCD backlight and 3 push-button keys to read Energies, V, I, PF, F, P, Q and to configure some parameters. The design and manufacture of this meter comply with Standard EN 50470-3 requirements.

**Product presentation**  
LCD display:  

$\Sigma$	Energy for all tariffs
T8	Tariff
$\Sigma$	Reactive power inductive/capacitive
T1	Phase indicator
L2	Via current transformer (CT)
$\odot$	Secondary transformer current

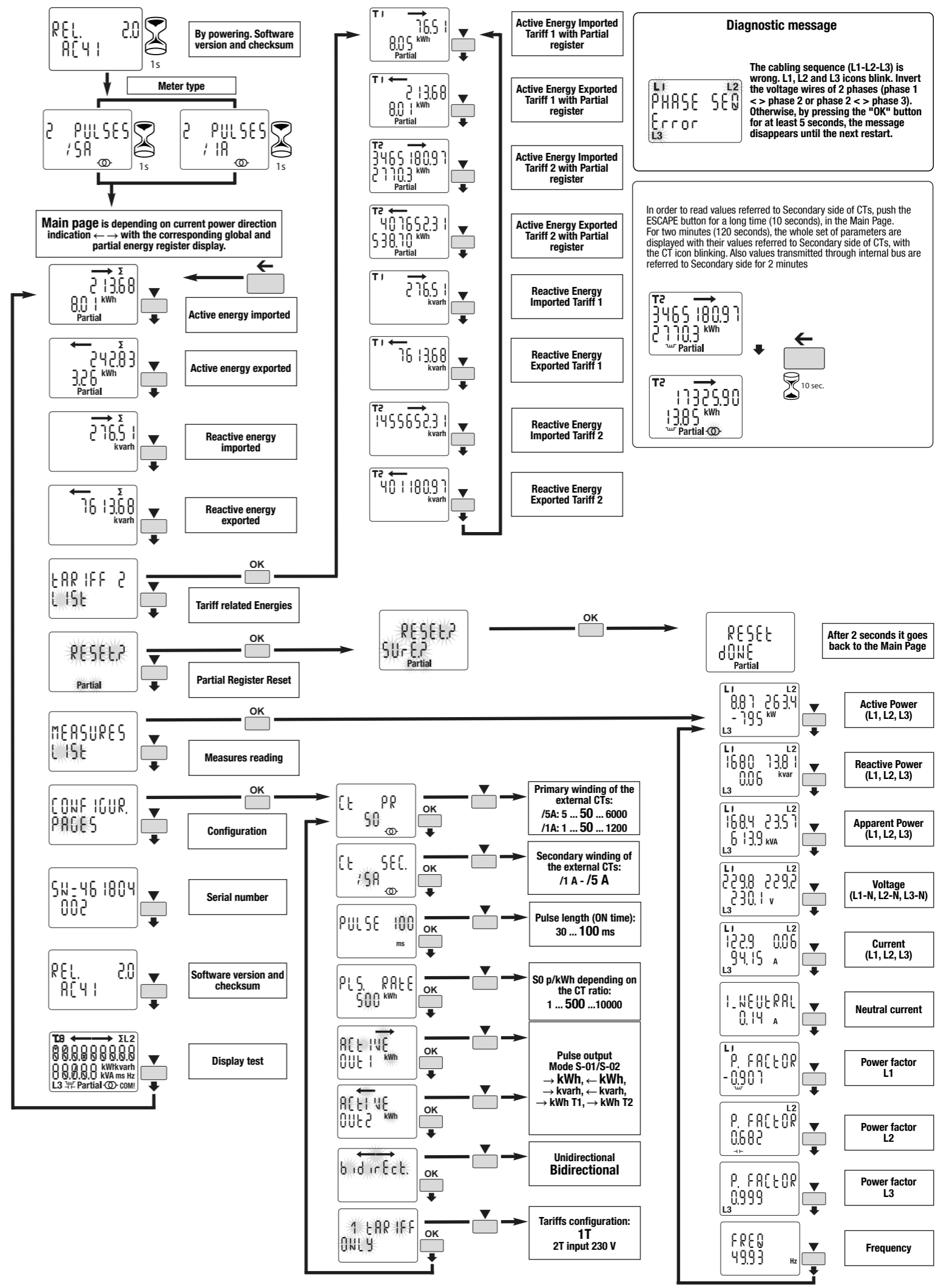
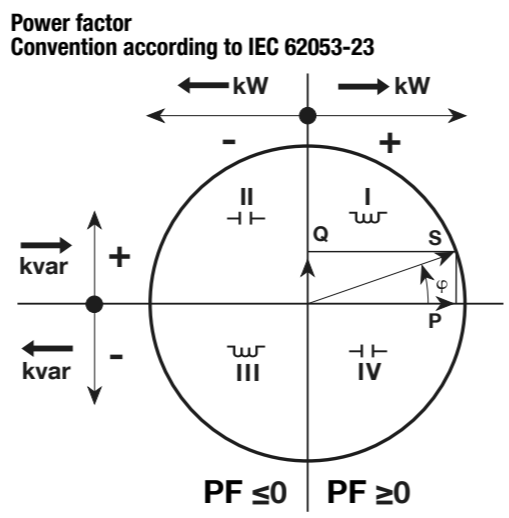
1A 15A	Main Energy Register, not resettable
000000	Partial Energy Register, resettable
Partial kWhkvarh kVA ms Hz	Units
$\rightarrow$ $\leftarrow$	Energy import (consumption $\rightarrow$ ) Energy export (production $\leftarrow$ )

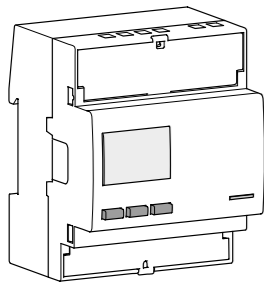
**Symbols**  
 Three phases  
 Protected by double insulation (Class II)  
 Backstop: Reversal preventing device

**Commands**  
**OK** button: is used to confirm a modification of a parameter (or of a digit of a numerical parameter) or to answer to a question  
**SCROLL** button: is used to scroll Menu pages or to modify the whole value or a digit of a parameter  
**ESCAPE** button: is used to escape to main menu from anywhere or to skip back to the previous digit of the value under modification

Optical metrological LED

**Note:**  
If no button is pushed for at least 20 seconds the display goes back to the Main Page and the backlight is switched off again.





**Driefase energiemeter, meet via CT 1 tot 6000 A**

met MID-verklaring van overeenstemming en 2 puls (S0) uitgangen

MID certificering heeft alleen betrekking op werkelijke energie.

**Gebruikersinstructies**

**EU-conformiteitsverklaring:**  
<http://hgr.io/r/ecp300c>



6LE005418A0

**ECP300C**

**Veiligheidsinstructies**

Dit apparaat mag alleen worden geïnstalleerd door een professionele installateur in overeenstemming met de geldende installatienormen. Sluit dit product niet aan of koppel het niet los bij ingeschakelde spanning. Het gebruik ervan is alleen toegestaan binnen de aangegeven grenzen en vermeld in de installatie-instructies. Het apparaat en het aangesloten apparaat kunnen worden beschadigd door belastingen die de vermelde waarden overschrijden.

**Werkingsprincipe**

Deze 4-kwadranten pulsmeter meet de reële en reactieve energie die wordt gebruikt in een elektrische installatie. Alleen het totale actieve energieregister kan voor factureringsdoeleinden worden gebruikt volgens de meetinstrumentrichtlijn (MID). Dit apparaat kan 2 tarieven beheren via de 230 VAC binaire invoer. - Reële energieklassen B (volgens EN 50470) - Reële vermogensklasse 1 (volgens IEC 62053-21 en IEC 61557-12) - Reactieve energieklassen 2 (volgens IEC 60253-23) - Reactieve vermogensklasse 2 (volgens IEC 62053-21). Dit apparaat heeft een LCD-achtergrondverlichting en 3 druktoetsen om de meetwaarden, V, I, PF, F, P, Q te lezen en om enkele parameters te configureren. Het ontwerp en de fabricage van deze meter voldoen aan de vereisten van norm EN 50470-3.

**Productpresentatie**

LCD scherm:

- $\Sigma$  Energie voor alle tarieven
- $T8$  Tarief
- $\text{W}$  Reactief vermogen inductief/capacitief
- $L2$  Fase-indicator
- $\text{CT}$  Via stroomtransformator (CT)
- Secundaire transformatorstroom
- Hoofdenregistratie, niet opnieuw instelbaar
- Gedeeltelijk energieregister, opnieuw instelbaar
- Eenheden
- Energie-import (consumptie  $\rightarrow$ )
- Energie-export (productie  $\leftarrow$ )

**Symbolen**

- Drie fasen
- Beschermd door dubbele isolatie (klasse II)
- Backstop: apparaat om achteruitrijden te voorkomen

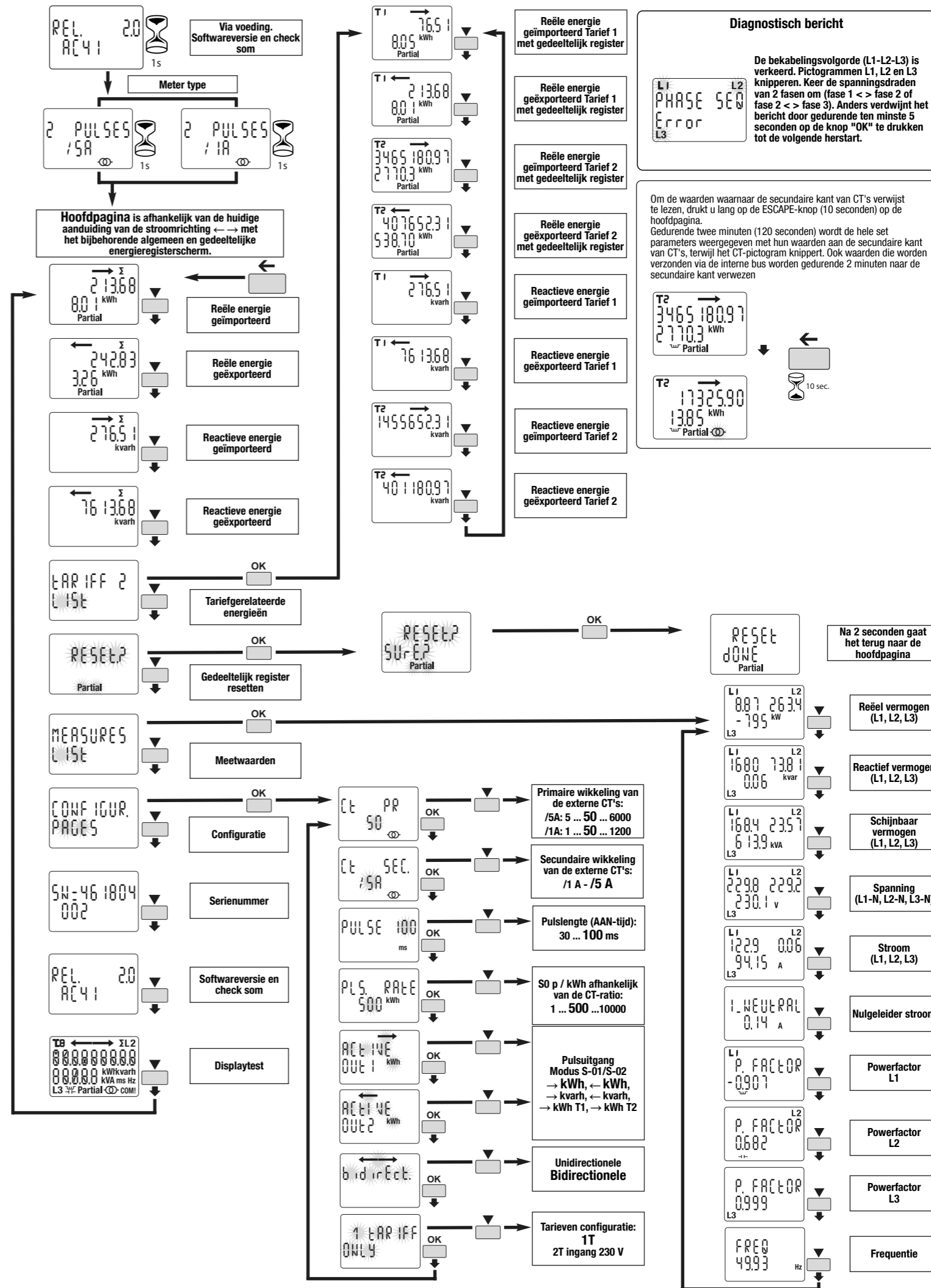
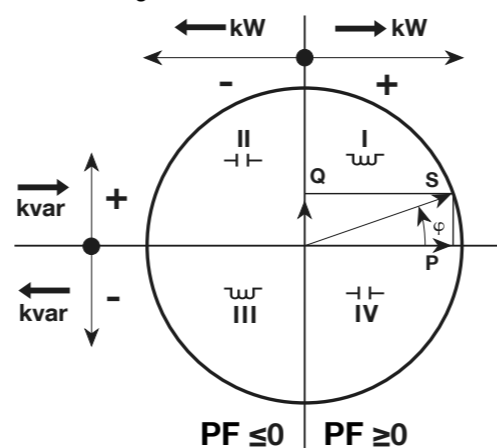
**Commando's**

- OK** - OK-knop: wordt gebruikt om een wijziging van een parameter (of een cijfer van een numerieke parameter) te bevestigen of om een vraag te beantwoorden
- SCROLL** - SCROLL-knop: wordt gebruikt om door menupagina's te bladeren of om de hele waarde of een cijfer van een parameter te wijzigen
- ESCAPE** - ESCAPE-knop: wordt gebruikt om naar het hoofdmenu terug te gaan of om naar het vorige cijfer van de gewijzigde waarde terug te gaan

10000 imp/kWh Optische metrologische LED

**Opmerking:** Als er ten minste 20 seconden lang op geen enkele knop wordt gedrukt, keert het display terug naar de hoofdpagina en wordt de achtergrondverlichting weer uitgeschakeld.

**Powerfactor Conventie volgens IEC 62053-23**

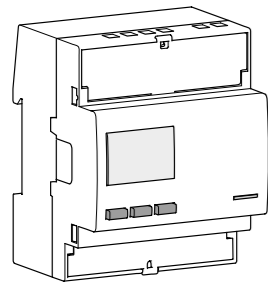


**Diagnostisch bericht**

De bekabelingsvolgorde (L1-L2-L3) is verkeerd. Pictogrammen L1, L2 en L3 knipperen. Keer de spanningsdraden van 2 fasen om (fase 1 <-> fase 2 of fase 2 <-> fase 3). Anders verdwijnt het bericht door gedurende ten minste 5 seconden op de knop "OK" te drukken tot de volgende herstart.

Om de waarden waarnaar de secundaire kant van CT's verwijst te lezen, drukt u lang op de ESCAPE-knop (10 seconden) op de hoofdpagina. Gedurende twee minuten (120 seconden) wordt de hele set parameters weergegeven met hun waarden aan de secundaire kant van CT's, terwijl het CT-pictogram knippert. Ook waarden die worden verzonden via de interne bus worden gedurende 2 minuten naar de secundaire kant verwezen.

Na 2 seconden gaat het terug naar de hoofdpagina



**Contatore di energia trifase, misurare tramite CT 1 a 6000 A**

con dichiarazione di conformità MID e uscite a 2 impulsi (S0)

La certificazione MID riguarda solo la energia attiva.

**Istruzioni per l'utente**

Dichiarazione di conformità UE: <http://hgr.io/r/ecp300c>



6LE005418Ad

**ECP300C**

**Istruzioni per la sicurezza**

Questo dispositivo deve essere installato esclusivamente da un elettricista professionista secondo le norme di installazione locali applicabili. Non collegare o scollegare il prodotto quando è alimentato. Il suo utilizzo è consentito solo nei limiti indicati e dichiarati nelle istruzioni di installazione. Il dispositivo e le apparecchiature collegate possono essere danneggiati da carichi che superano i valori indicati.

**Condizione di errore:**

Quando l'energia parziale lampeggia, ripristinare l'energia parziale (registro massimo dell'energia parziale). Quando il display mostra il messaggio **ERROR N02** o **ERROR N03**, lo strumento ha un malfunzionamento e deve essere sostituito.

**Principio di funzionamento**

Questo misuratore ad impulsi a 4 quadranti misura l'energia attiva e reattiva utilizzata in un'installazione elettrica. Questo dispositivo è in grado di gestire 2 tariffe tramite ingresso digitale 230 VAC. Solo il registro di energia attiva totale può essere utilizzato per la fatturazione in base alla direttiva dello strumento di misura (MID).  
 - Classe Energia Attiva B (secondo EN 50470)  
 - Classe Potenza Attiva 1 (secondo IEC 62053-21 e IEC 61557-12)  
 - Classe Energia Reattiva 2 (secondo IEC 60253-23)  
 - Classe Potenza Reattiva 2 (secondo IEC 62053-21).  
 Questo apparecchio è dotato di display LCD retroilluminato e 3 pulsanti per leggere Energia, V, I, PF, F, P, Q e per configurare alcuni parametri. La progettazione e la fabbricazione di questo strumento sono conformi ai requisiti della norma EN 50470-3.

**Presentazione del prodotto**

Display LCD:

$\Sigma$  Energia per tutte le tariffe  
 Tariffa  
 $\Sigma$  Potenza reattiva induttiva/capacitiva  
 Indicatore di fase  
 $\text{CT}$  Tramite trasformatore di corrente (CT)  
 Corrente trasformatore secondaria  
 Registro principale dell'Energia, non resettabile  
 Registro parziale dell'Energia, resettabile  
 Unità  
 Energia importata (consumata →)  
 Energia esportata (prodotta ←)

**Symbols**

- Tre fasi
- Protetto da doppio isolamento (Classe II)
- Backstop: dispositivo anti inversione

**Comandi**

- OK**: Pulsante OK: consente di confermare una modifica di un parametro (o di una cifra di un parametro numerico) o di rispondere a una domanda
- SCROLL**: Pulsante SCROLL: consente di scorrere le pagine del menu o di modificare l'intero valore o una cifra di un parametro
- ESCAPE**: Tasto ESCAPE: serve per uscire dal menu principale da qualsiasi posizione o per passare alla cifra precedente del valore in modifica

10000 Imp/kWh LED metrologico ottico

**Nota:** Se non viene premuto alcun pulsante per almeno 20 secondi, il display torna alla pagina principale e la retroilluminazione viene nuovamente disattivata.

**Fattore di potenza**  
 Convenzione secondo IEC 62053-23

