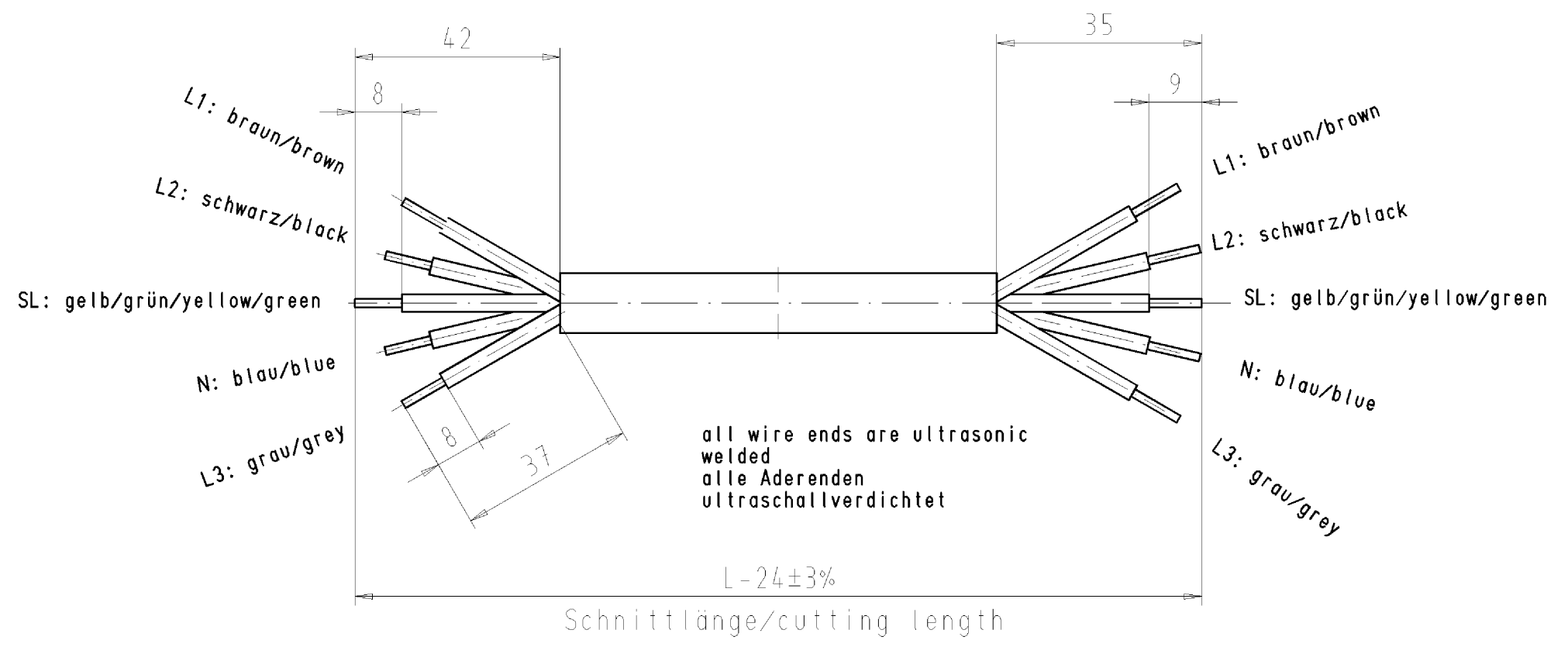
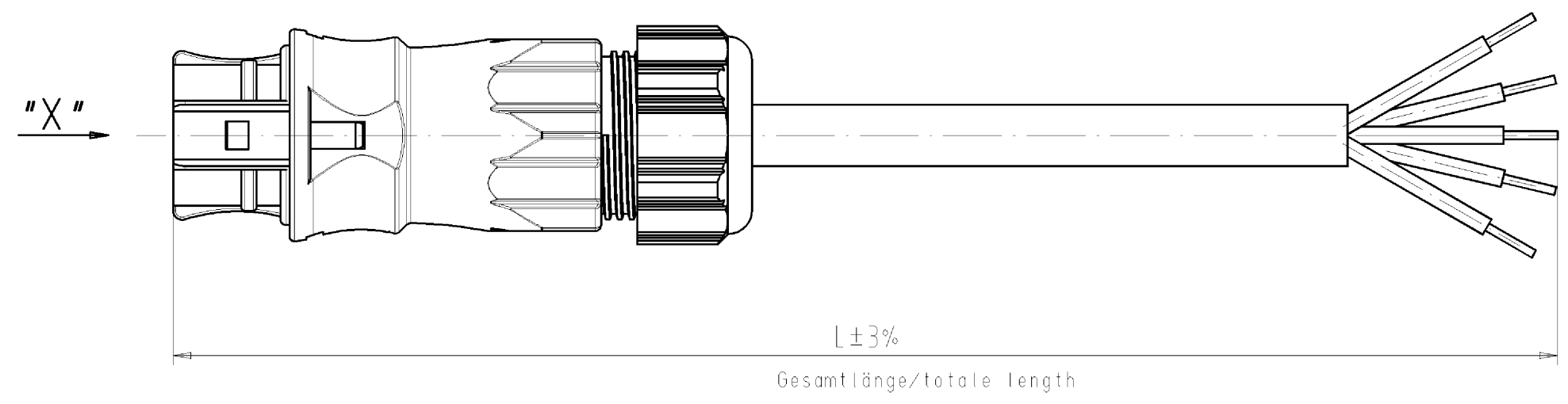
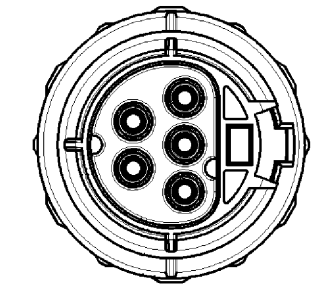


Kodierung/keying 0  
(250V/20A)

"X"



Kabeltype/cable type H07RN-F5G4

Farbe/color	.F
schwarz/black	.1
lichtgrau/light grey	.0

Teile-Nr. part-no.	L	Beispiel (Farbe: schwarz, lichtgrau) example (colour: black, grey)	Typ type
96.454.XX33.1	XX in dm-Schritten	96.454.1033.1 = 10dm/L= 1000mm	RST2015KSB- 40 10SW
96.454.XX33.0		96.454.1033.0	RST2015KSB- 40 10GL
U6.454.XX33.1	XX in m-Schritten	U6.454.1233.1 = 12 m/L=12000mm	RST2015KSB- 40 X12SW
U6.454.XX33.0		U6.454.1233.0	RST2015KSB- 40 X12GL

Tolerierung nach DIN 7167/Tolerance system acc. to DIN 7167. (This DIN-standard describes the envelope principle. According to the envelope principle the deviations of form and parallelism are limited by the size tolerances).		ja/yes <input type="checkbox"/> Stoffverfalls- und Deklarationsliste nach UU-TOM-05/03 ist einzuhalten. Conformity with Wieland document UU-TOM-05/03 (list of prohibited / declarable hazardous substances) to be declared!	
Freitoleranz nach General tolerance	CAD - Zeichnung, keine manuellen Änderungen CAD - drawing, no manual modifications allowed		1. Verwendung: First Use: -
Werkstoff/Material		2006	Tag/Date
gezeichnet drawn		20.06.	Kneitz
geprüft checked		-	-
Werkzeug/ Tool, check		-	-
Maßstab/Scale		T	
Zeichnung Nr./Drawing No.		96.454.1033.0 01K	
Maße in mm/Dimensions are in mm			
Ersatz für/Replacement for: -			
wieland		Benennung/Title	
Elektrische Verbindungen		KONFEKTLEITUNG	
Index		ready made cable	
Änderung/Revision		Schraubanschluss ohne Drahtschutz/screw-connection without wire protection Kodierung/keying 0 (250V/20A)	

Weitergabe sowie Vervielfältigung dieses Dokuments, Verwertung und Mitteilung  
 seines Inhalts sind verboten, soweit nicht ausdrücklich gestattet.  
 The reproduction, distribution and utilization of this document as well as the  
 communication of its contents to others without express authorization is prohibited.

These dimensions will be especially checked at delivery  
 Only inspection dimensions  
 Only if marked dimensions are only valid for internal use  
 Diese Maße werden bei Abnahme besonders geprüft  
 Ausschließlich für Prüfung  
 Nur, wenn gekennzeichnet, sind diese Maße nur für interne Zwecke gültig

96454103301K\_4\_CAD/1019\_Kneitz\_2006-06-20\_T08:08:14 1000