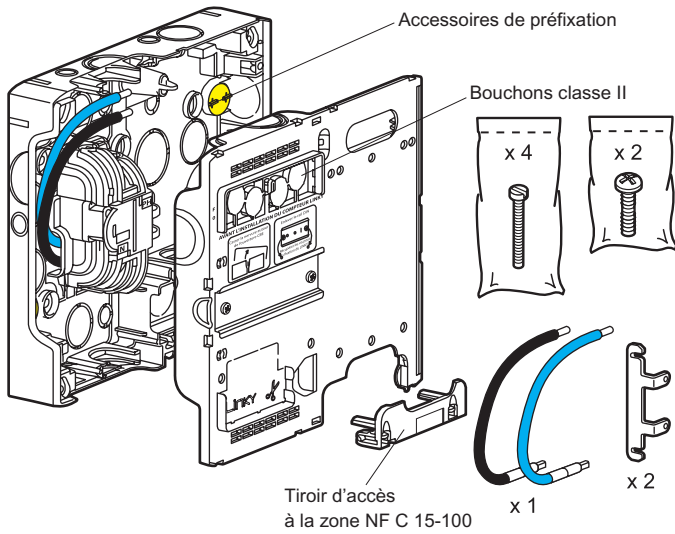
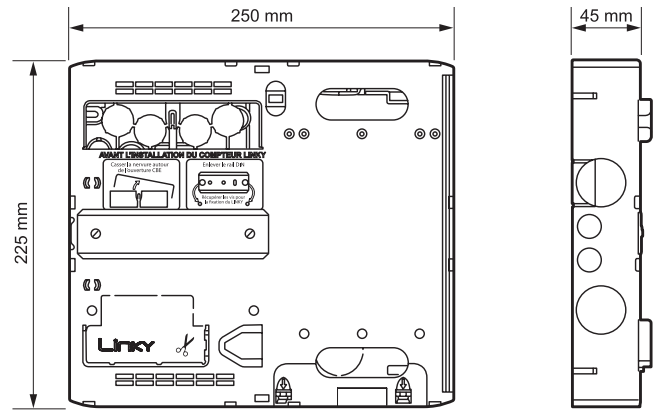


Description

Panneau de contrôle tarif bleu pour compteur électronique monophasé CBE ou LINKY et disjoncteur de branchement
Conforme à la spécification technique Enedis-CDCMC K.8.4-06 (V1)



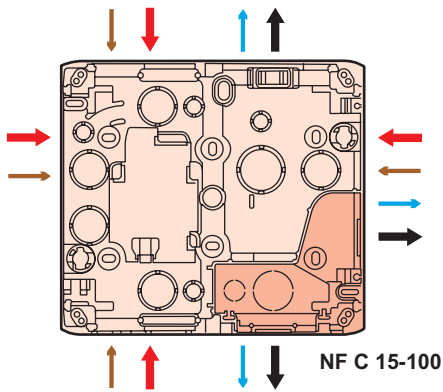
Cotes d'encombrement



Caractéristiques techniques

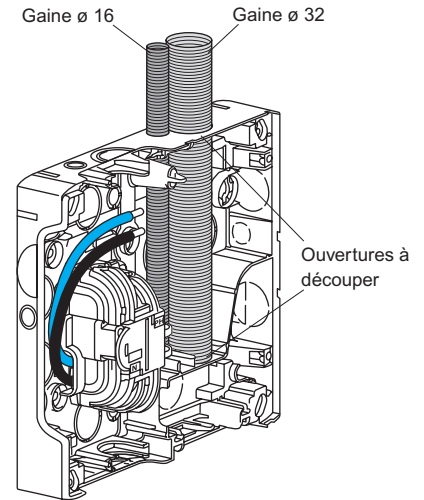
- Reçoit les compteurs électroniques et les disjoncteurs de branchement monophasés jusqu'à 60 A (largeur 105 mm)
- Conducteurs de liaison compteur/disjoncteur : 16 mm² cuivre
- Capacité de raccordement : 10 à 35 mm²
16 M à 35 M AI

NF C 14-100

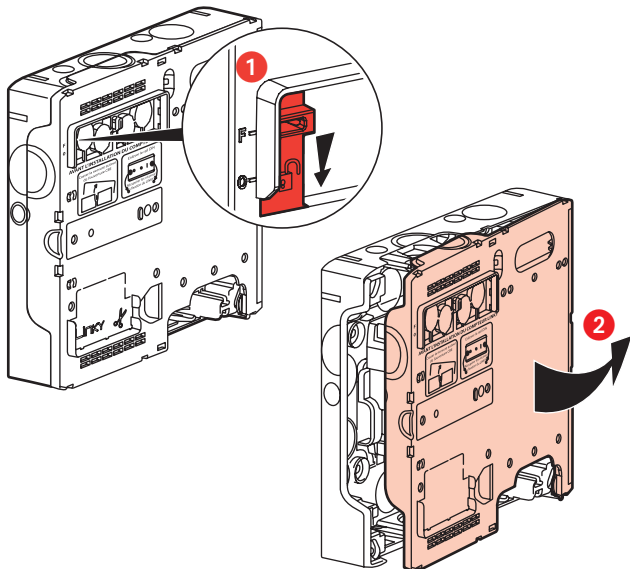


Domaine NF C 14-100	
Types de câbles	Arrivée réseau (red square) / Téléreport (brown square)
Conduits	Ø 32/40 mm / Ø 16 mm
Domaine NF C 15-100	
Types de câbles	Départ puissance (raccordement au tableau de répartition) (black square) / Asservissement (blue square) / Téléinformation client (blue square)
Conduits	Ø 32 mm / Ø 16 mm / Moulure 32 x 16 mm

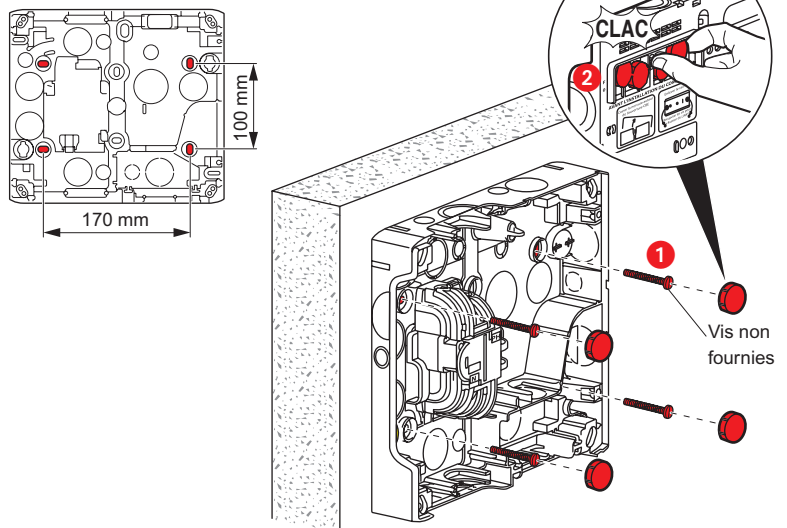
Cas d'un départ vers le haut (gaines non fournies)



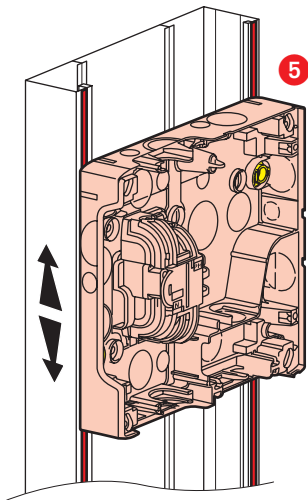
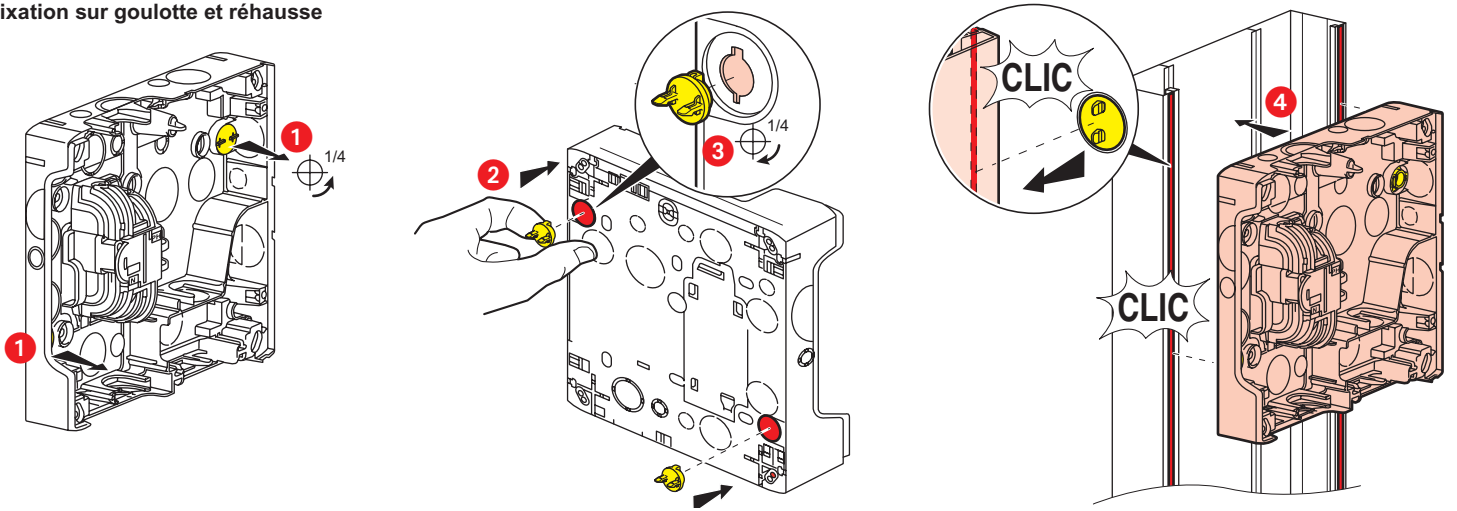
Ouverture de la face avant



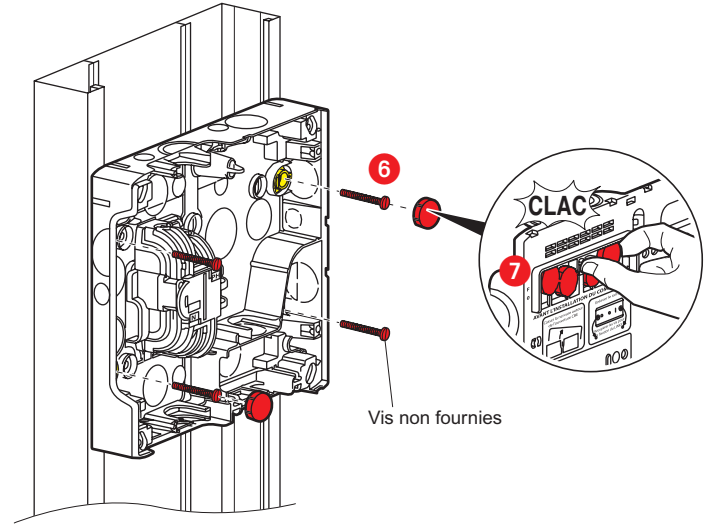
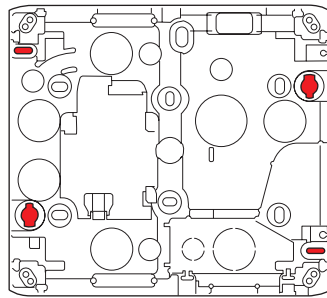
Fixation au mur



Fixation sur goulotte et réhausse

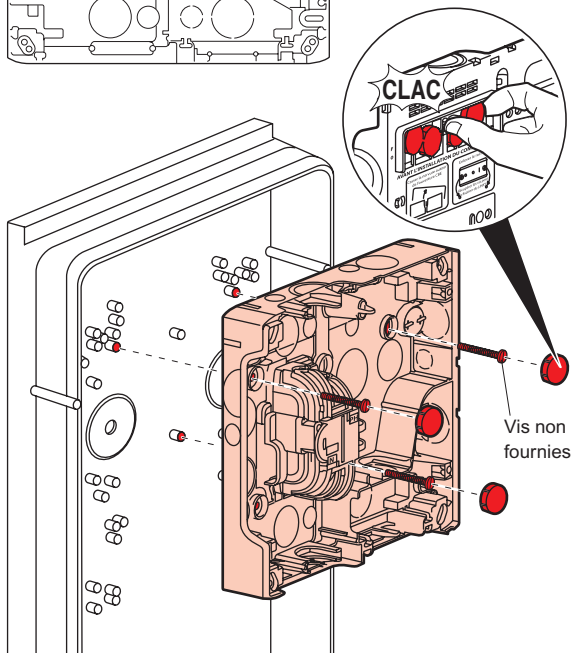
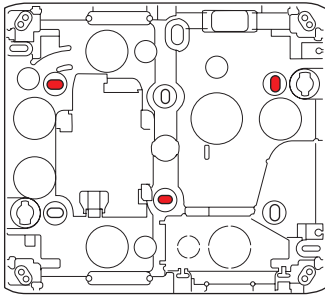


Zones de vissage

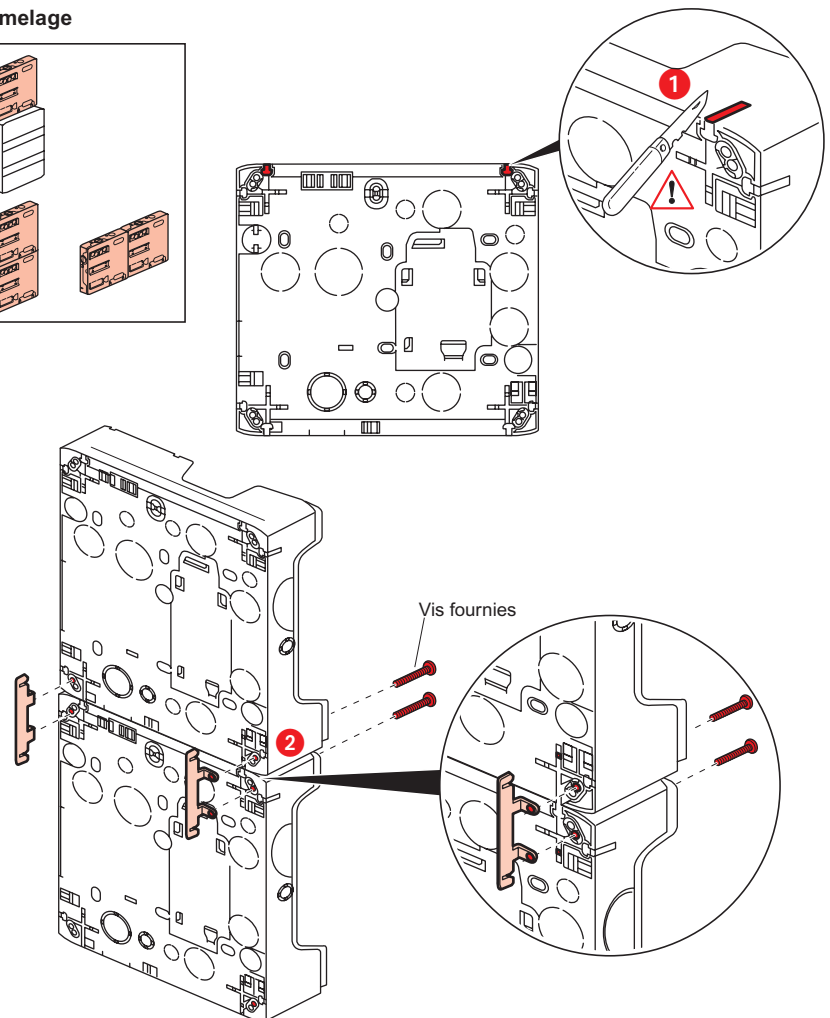
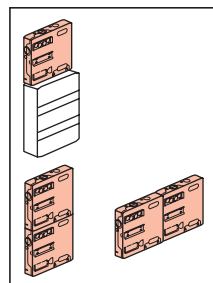


Fixation dans bac d'encastrement

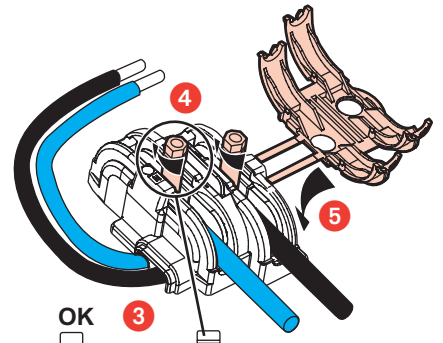
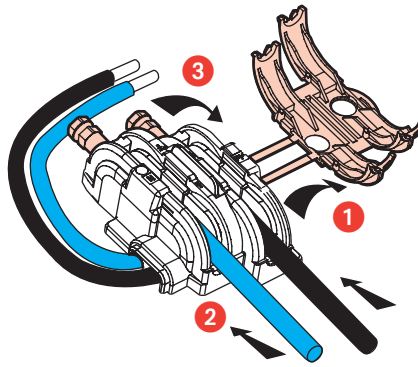
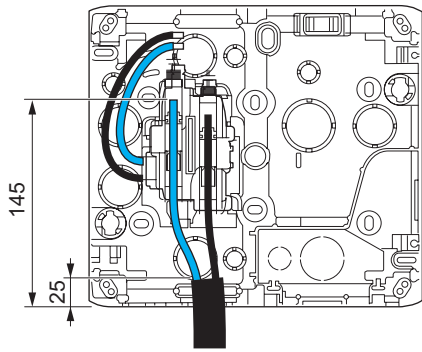
Zones de vissage



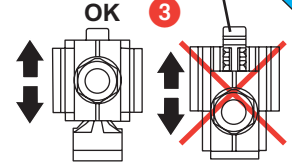
Jumelage



Raccordement

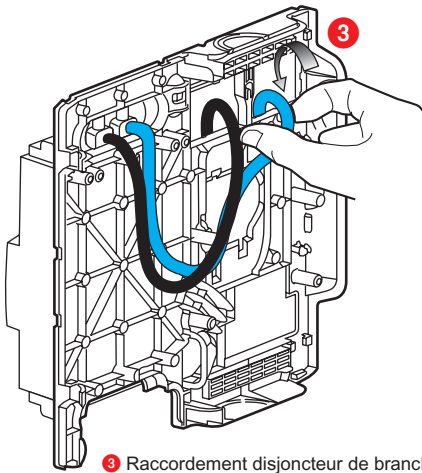
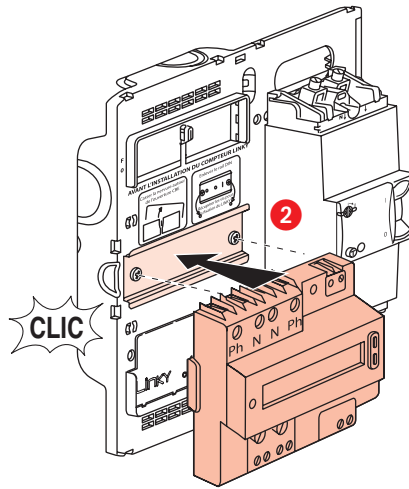
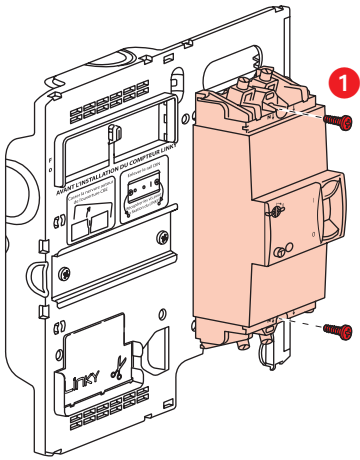


- 1 Ouvrir le capot
- 2 Insérer le câble ou les conducteurs d'environ 145 mm à l'intérieur de la cuve
Dans le cas d'un câble, laisser 25 mm de gaine à l'intérieur de la cuve
- 3 Positionner les vis fusibles
- 4 Serrer les vis fusibles jusqu'à rupture
- 5 Fermer le capot (veiller à ce que les câbles soient plaqués au fond du panneau)

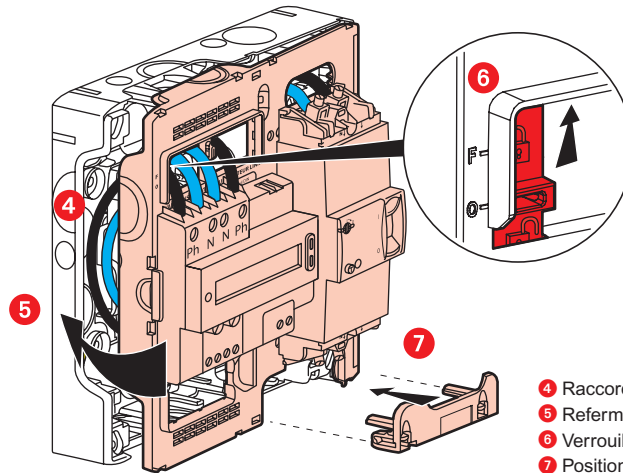


Connexion à perforation d'isolant
NE PAS DENUDER

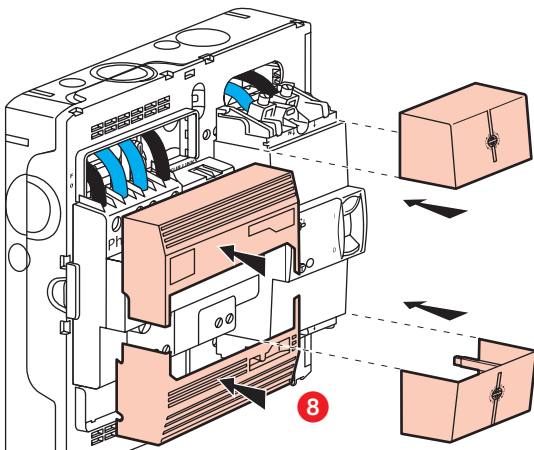
Mise en place du disjoncteur de branchement et d'un compteur électronique modulaire CBE



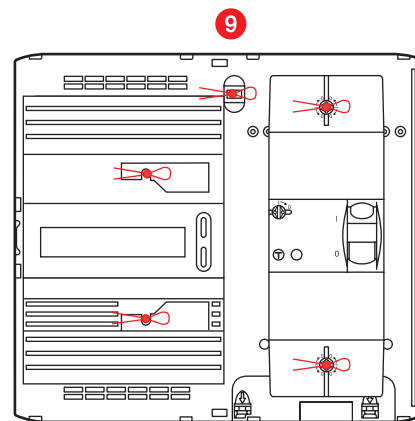
3 Raccordement disjoncteur de branchement - compteur



- 4 Raccordement connecteur - compteur
- 5 Refermer le capot de la platine
- 6 Verrouiller la platine
- 7 Positionner le tiroir, après avoir raccordé le disjoncteur de branchement

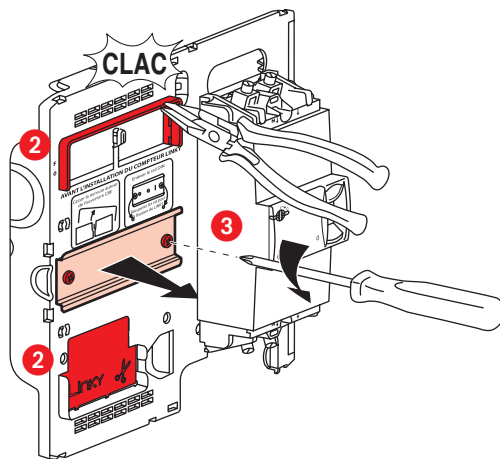
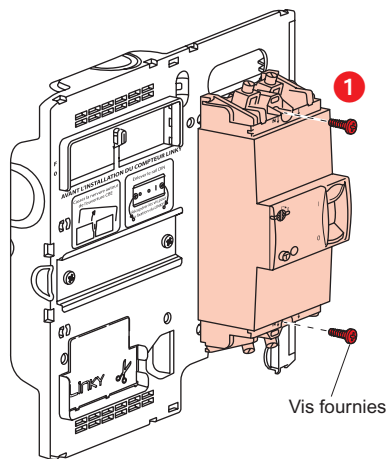


8 Remettre les cache-bornes

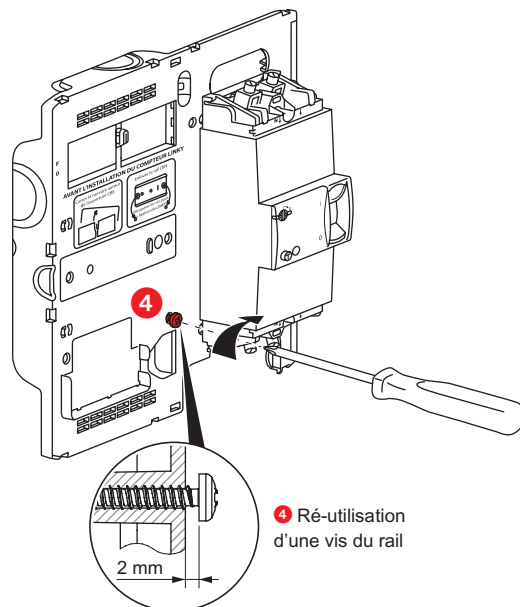


9 Plombage

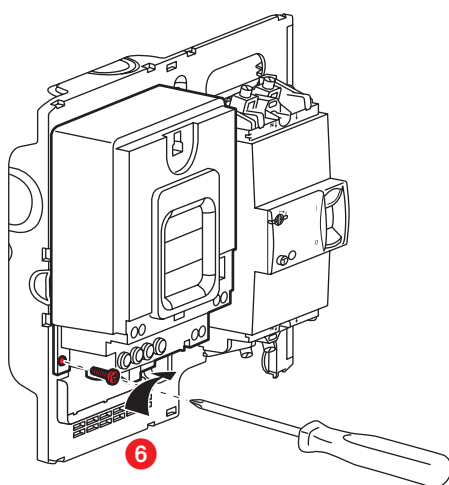
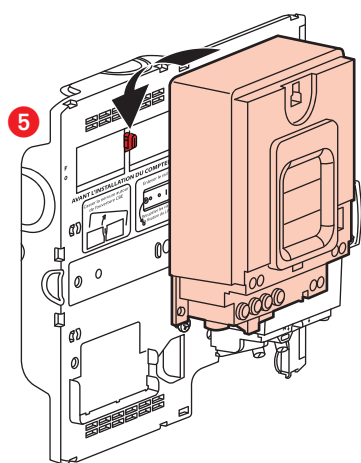
Mise en place du disjoncteur de branchement et du compteur LINKY



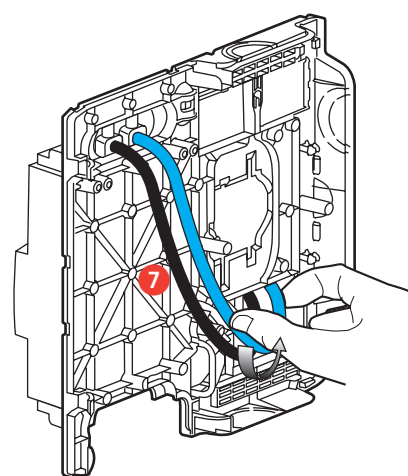
- 2 Supprimer la nervure et retirer la prédécoupe LINKY
- 3 Retirer le rail (conserver les 2 vis)



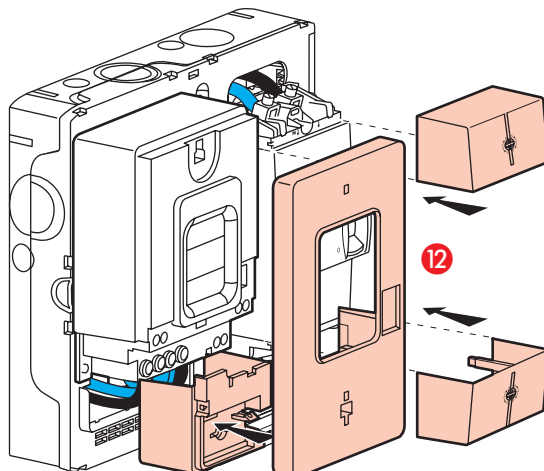
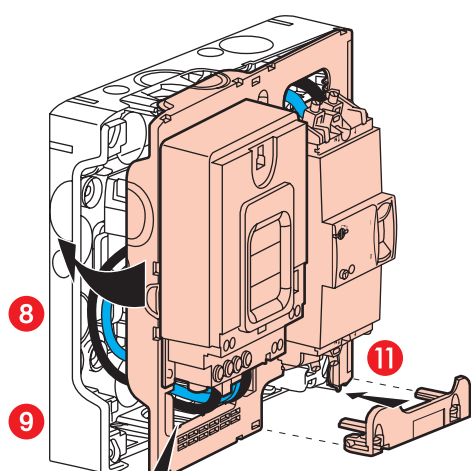
- 4 Ré-utilisation d'une vis du rail



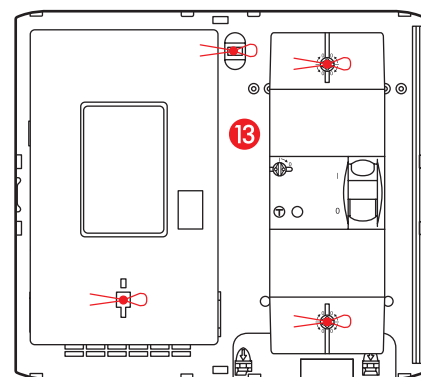
- 6 Ré-utilisation de la deuxième vis du rail



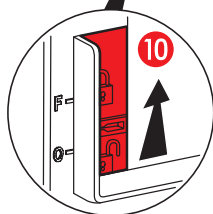
- 7 Raccordement disjoncteur de branchement-compteur



- 12 Remettre les cache-bornes



- 13 Plombage



- 8 Raccordement connecteur-compteur
- 9 Refermer le capot de la platine
- 10 Verrouiller la platine
- 11 Positionner le tiroir, après avoir raccordé le disjoncteur de branchement

⚠ Consignes de sécurité

Ce produit doit être installé conformément aux règles d'installation et de préférence par un électricien qualifié. Une installation et une utilisation incorrectes peuvent entraîner des risques de choc électrique ou d'incendie. Avant d'effectuer l'installation, lire la notice, tenir compte du lieu de montage spécifique au produit.

Ne pas ouvrir, démonter, altérer ou modifier l'appareil sauf mention particulière indiquée dans la notice. Tous les produits Legrand doivent exclusivement être ouverts et réparés par du personnel formé et habilité par Legrand. Toute ouverture ou réparation non autorisée annule l'intégralité des responsabilités, droits à remplacement et garanties.

Utiliser exclusivement les accessoires de la marque Legrand.