

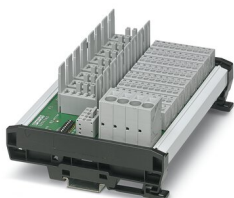
# CBB 08 2X4RC-PT - Distributeurs de potentiel



2905240

<https://www.phoenixcontact.com/fr/produits/2905240>

Veillez tenir compte du fait que les données affichées dans ce document PDF proviennent de notre catalogue en ligne. Vous trouverez les données complètes dans la documentation utilisateur. Nos conditions générales d'utilisation des téléchargements sont applicables.



Panneaux pour huit disjoncteurs thermomagnétiques (CB TM1...) ou électroniques (CB E1... NO) avec signalisation à distance, alimentation centralisée, raccordement pour contacts de relais et répartition du potentiel pour un maximum de quatre charges par canal.

## Avantages

- Installation simplifiée par la combinaison des emplacements pour les modules de protection et les distributeurs de potentiel
- Forme compacte permettant un gain de place jusqu'à 35 %
- Restez informé(e) de l'état de fonctionnement de l'installation grâce à la signalisation à distance globale intégrée
- Les points de connexion supplémentaires permettent de protéger par fusible simultanément jusqu'à 4 récepteurs par canal

## Données commerciales

Référence	2905240
Conditionnement	1 Unité(s)
Commande minimum	1 Unité(s)
Clé de vente	CLA211
Product key	CLA211
Page catalogue	Page 259 (C-6-2015)
GTIN	4046356934459
Poids par pièce (emballage compris)	497,8 g
Poids par pièce (hors emballage)	497 g
Numéro du tarif douanier	85363090
Pays d'origine	DE

## Caractéristiques techniques

### Propriétés du produit

Type	Module pour profilés enfichables en deux parties
Type de produit	Panneau de disjoncteur
Nombre de pôles	1
Nombre de voies	8

### Propriétés d'isolation

Classe de protection	III
Catégorie de surtension	II
Degré de pollution	2

### Propriétés électriques

Nombre de voies	8
Courant de charge maximal	60 A (Circuit principal total)
Courant maximal en cas de montage unitaire	12 A (par canal)

### Généralités

Tension de choc assignée	0,5 kV
Résistance aux courts-circuits	600 A (selon DIN EN 50178)
Puissance dissipée	4,9 W (sans disjoncteur)
Cycles d'enfichage	50

### Circuit principal

Tension de référence	24 V DC
Courant de référence $I_N$	60 A DC (total) 12 A DC (par canal)

### Circuit de signalisation à distance

Tension de référence	24 V DC
Courant de référence $I_N$	0,5 A DC

### Caractéristiques de raccordement

Courant de charge maximal	60 A (Circuit principal total)
---------------------------	--------------------------------

### Alimentation X21

Type de raccordement	Raccordement Push-in
Longueur à dénuder	18 mm
Section de conducteur rigide	0,75 mm <sup>2</sup> ... 16 mm <sup>2</sup>
Section conduct. AWG	20 ... 4
Section de conducteur souple avec embout et douille en plastique	0,75 mm <sup>2</sup> ... 10 mm <sup>2</sup>
Section de conducteur souple avec embout, sans douille en plastique	0,75 mm <sup>2</sup> ... 16 mm <sup>2</sup>

### Sorties X1 ... X8

# CBB 08 2X4RC-PT - Distributeurs de potentiel

2905240

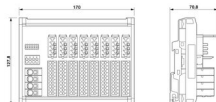
<https://www.phoenixcontact.com/fr/produits/2905240>

Type de raccordement	Raccordement Push-in
Longueur à dénuder	10 mm
Section de conducteur rigide	0,2 mm <sup>2</sup> ... 4 mm <sup>2</sup>
Section conduct. AWG	24 ... 12
Section de conducteur souple avec embout et douille en plastique	0,25 mm <sup>2</sup> ... 1,5 mm <sup>2</sup>
Section de conducteur souple avec embout, sans douille en plastique	0,25 mm <sup>2</sup> ... 2,5 mm <sup>2</sup>

## Signalisation à distance X31

Type de raccordement	Raccordement Push-in
Longueur à dénuder	10 mm
Section de conducteur rigide	0,2 mm <sup>2</sup> ... 4 mm <sup>2</sup>
Section conduct. AWG	24 ... 12
Section de conducteur souple avec embout et douille en plastique	0,25 mm <sup>2</sup> ... 1,5 mm <sup>2</sup>
Section de conducteur souple avec embout, sans douille en plastique	0,25 mm <sup>2</sup> ... 2,5 mm <sup>2</sup>

## Dimensions

Dessin coté	
Largeur	170 mm
Hauteur	127,8 mm
Profondeur	70,8 mm

## Indications sur les matériaux

Matériau	PA 6 FR4-21
Classe d'inflammabilité selon UL 94	V0
Matériau du boîtier	PA 6

## Propriétés mécaniques

### Caractéristiques mécaniques

Paroi latérale ouverte	non
------------------------	-----

## Conditions environnementales et de durée de vie

### Conditions ambiantes

Indice de protection	IP20 (blocs de jonction et porte-fusible) IP00 (Circuit imprimé)
Conditions ambiantes	A, B
Température ambiante (fonctionnement)	-30 °C ... 60 °C (pour 48 A, voir derating)
Température ambiante (stockage/transport)	-30 °C ... 80 °C

# CBB 08 2X4RC-PT - Distributeurs de potentiel



2905240

<https://www.phoenixcontact.com/fr/produits/2905240>

Test hygrométrique	96 h, 93 % RH, 40 °C
--------------------	----------------------

## Normes et spécifications

Normes/prescriptions	DIN EN 50178
Remarque	1997
Normes/prescriptions	DIN EN 61000-6-2:2005
Normes/prescriptions	DIN EN 61000-6-3:2007+A1:2011
Normes/prescriptions	DIN EN 60068-2-6

## Montage

Type de montage	Profilé : 35 mm
Emplacement pour le montage	horizontal

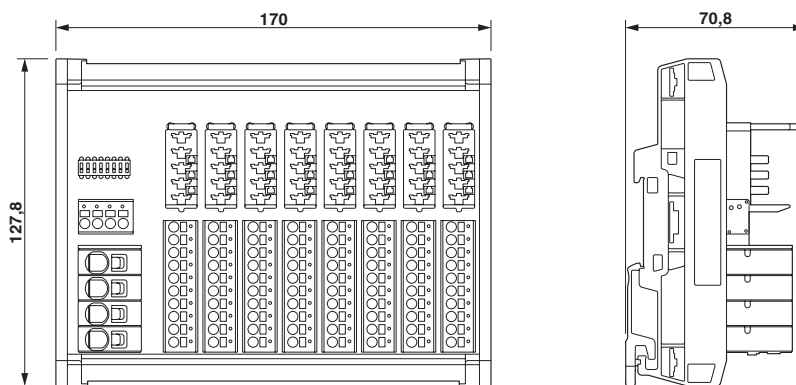
# CBB 08 2X4RC-PT - Distributeurs de potentiel

2905240

<https://www.phoenixcontact.com/fr/produits/2905240>

## Dessins

Dessin coté



Dessin de l'application

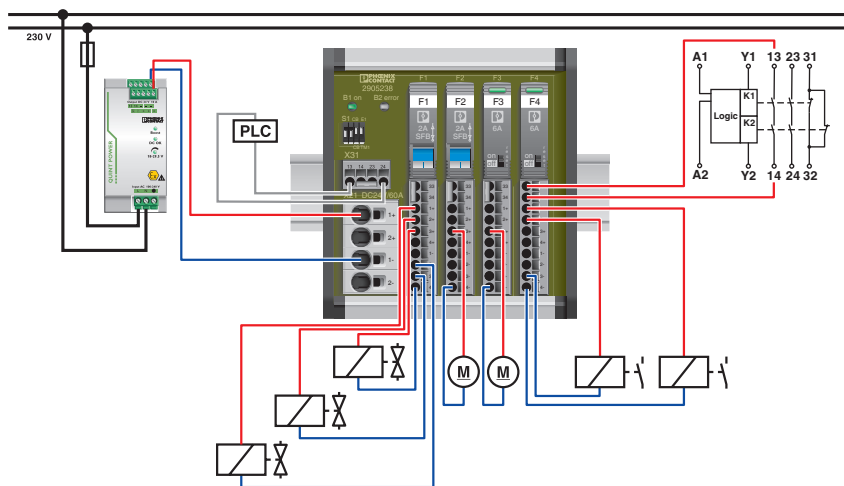
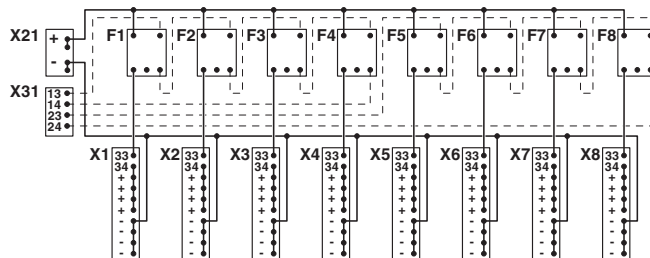


Schéma de connexion



# CBB 08 2X4RC-PT - Distributeurs de potentiel



2905240

<https://www.phoenixcontact.com/fr/produits/2905240>

## Homologations

🔗 To download certificates, visit the product detail page: <https://www.phoenixcontact.com/fr/produits/2905240>



**EAC**

Identifiant de l'homologation: RU C-DE.\*09.B.00169

2905240

<https://www.phoenixcontact.com/fr/produits/2905240>

## Classifications

### ECLASS

ECLASS-11.0	27141116
ECLASS-12.0	27141116
ECLASS-13.0	27250113

### ETIM

ETIM 9.0	EC000899
----------	----------

### UNSPSC

UNSPSC 21.0	39121400
-------------	----------

# CBB 08 2X4RC-PT - Distributeurs de potentiel



2905240

<https://www.phoenixcontact.com/fr/produits/2905240>

## Conformité environnementale

REACH SVHC	Lead 7439-92-1
China RoHS	Période d'utilisation conforme (EFUP) : 50 ans
	Vous trouverez des informations sur les substances dangereuses dans la déclaration du fabricant dans l'onglet « Téléchargements »

Phoenix Contact 2023 © - Tous droits réservés  
<https://www.phoenixcontact.com>

PHOENIX CONTACT SAS  
52 Boulevard de Beaubourg Emerainville  
77436 Marne La Vallée Cedex 2 France  
+33 (0) 1 60 17 98 98  
[documentation@phoenixcontact.fr](mailto:documentation@phoenixcontact.fr)