

Groupe de ventilation simple flux individuelle à détection multi polluant

11033059

Groupe EasyHOME PureAIR COMPACT Premium

EasyHOME PureAIR Premium & Connect renouvelle l'air du logement grâce à ses capteurs COV, CO2 et humidité, et ses 4 modes de ventilation.



Groupe PREMIUM



Groupe PREMIUM en vue de dessus

PLUS PRODUIT

- 4 capteurs multi-polluants pour détecter et évacuer composés organiques volatils (COV), CO2 et humidité,
- solution connectée offrant 4 modes de ventilation pilotables à distance et un suivi de la qualité de l'air intérieur et extérieur,
- 77% de matière plastique recyclée.

RÈGLEMENTATIONS & CONFORMITÉ(S)

N° Identification QB37 : NA
N° d'avis technique : NA

Principes de fonctionnement

EasyHOME PureAIR Premium renouvelle l'air de votre logement et filtre l'air entrant. Grâce à des capteurs de qualité d'air et 4 modes de ventilation, il détecte COV, CO2 et humidité et évacue automatiquement et efficacement l'air pollué du logement.

Description produit

EasyHOME PureAIR COMPACT Premium et Connect est une solution de ventilation qui surveille 24h/24 la qualité de l'air que vous respirez : il détecte les composés organiques volatils (COV), le CO2 et l'humidité et évacue automatiquement et efficacement l'air pollué du logement grâce à ses 4 modes de ventilation.

Le groupe PureAIR COMPACT Premium et Connect est équipé d'un moteur très basse consommation et de 4 capteurs électroniques multi-polluants : 1 capteur COV/CO2 central situé au niveau du moto-ventilateur et 3 capteurs H2O déportés dans les piquages cuisine et salle de bain.

Associée à des entrées d'air AirFILTER équipées d'un filtre à pollens, la solution PureAIR filtre l'air extérieur entrant pour une qualité d'air optimale dans le logement. EasyHOME PureAIR COMPACT Premium et Connect est compatible multi-conduits et peut être installé avec des conduits semi-rigides Optiflex pour une installation étanche et performante.

Extra plat et ultra-silencieux, EasyHOME PureAIR COMPACT est adapté à une installation en combles comme en espace réduit dans le logement, par exemple en faux-plafond ou en pièce technique.

Domaines d'application

Habitat résidentiel collectif, Habitat résidentiel individuel, Rénovation

Mise en oeuvre

- installation en combles ou en faux-plafond,
- 2 vis de fixation seulement : entraxe de fixation 406 mm,
- bandeaux antivibratiles intégrés,
- bornier électrique à connexion rapide,
- compatible avec tous les types de réseau :
 - conduits souples Algaine,
 - conduits semi-rigides Optiflex,
 - conduits rigides Minigaine,
 - hors volume chauffé, isoler le réseau.
- accessoires EasyCLIP Algaine fournis : raccords + colliers rapides pour un raccordement simplifié des conduits souples sur le groupe,
- accessoires EasyCLIP Optiflex disponibles en option.

Groupe de ventilation simple flux individuelle à détection multi polluant

11033059

Groupe EasyHOME PureAIR COMPACT Premium

Caractéristiques principales

- groupe COMPACT en matière plastique recyclable,
- raccordements sur le groupe pour 1 cuisine et jusqu'à 4 sanitaires :
 - 1 piquage Ø 125 mm cuisine,
 - 4 piquages Ø 80 mm sanitaires,
 - 1 rejet Ø 160 mm.
- pictogrammes d'aide au montage sur le groupe et les accessoires,
- débits extraits régulés en fonction du taux de polluants détectés par le groupe,
- 4 modes de ventilation : VACANCES, QUOTIDIEN, BOOST BAIN/CUISINE, INVITES,
- moteur EC multi-vitesses et silencieux,
- connectivité :
 - EasyHOME PureAir Connect livré avec le modem AldesConnect® Box pour un suivi en temps réel de la qualité de l'air extérieur et intérieur, et un pilotage à distance via l'application smartphone AldesConnect®,
 - EasyHOME PureAIR Premium connectable à postériori, avec l'achat d'un modem AldesConnect® Box,
- kits livrés avec 3 grilles de ventilation ColorLINE® et 4 entrées d'air AirFILTER.

Caractéristiques complémentaires

- 4 modes de fonctionnement pilotables et programmables depuis l'application AldesConnect® :
 - mode VACANCES* : renouvellement d'air minimum pour les périodes d'absence prolongées,
 - mode QUOTIDIEN : mode de fonctionnement quotidien, variable en continu, avec adaptation automatique de la vitesse selon la quantité de polluants COV et CO2 détectés,
 - mode BOOST BAIN/CUISINE : grande vitesse automatique lors des pics d'humidité dans les salles de bain ou la cuisine,
 - mode INVITÉS* : vitesse maximale en cas de forte concentration de CO2 liée à l'occupation du logement,
 - *modes VACANCES et INVITÉS accessibles en option sur EasyHOME PureAIR Premium, via le rajout d'un modem AldesConnect® Box.

Composition des kits

- capteur COV/CO2;1
- capteur humidité;3
- trou calibré cuisine;1
- trou calibré bain;2
- trou calibré wc;2
- bouchon Ø 80 mm;2

Accessoires

Désignations	Références
Adaptateur rejet EasyHOME Ø160/125 mm	11026025
EasyCLIP Algaine collier + raccord Ø 125 mm	11033010
EasyCLIP Algaine collier + raccord Ø 80 mm	11033011
EasyCLIP Algaine collier + raccord Ø 160 mm	11033016
Bouton poussoir VMC pour bouche Bahia Curve PUSH et pour EasyHOME AutoSENS et PureAIR	11026011
Kit accessoires Easyclip OPTIFLEX® pour groupes EasyHOME	11091994

Services associés

Garantie 2 ans

Données générales

Références	Nombre de raccordements Ø 125 mm	Nombre de raccordements Ø 80 mm	Nombre de sanitaires maximum	Nombre de vitesses	Matière de l'isolant	Type de moteur
11033059	1	4	4	multi-vitesses	-	EC

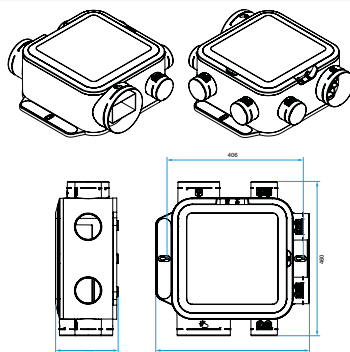
Groupe de ventilation simple flux individuelle à détection multi polluant

11033059

Groupe EasyHOME PureAIR COMPACT Premium

Données dimensionnelles

Références	H (mm)	L (mm)	l (mm)	Ø rejet (mm)	Poids (kg)
11033059	187	460	459	160	3,9



Encombrement en mm

Données aérauliques

Références	Débit max ErP (m³/h)
11033059	400

Données acoustiques

Références	Pression acoustique à 2 m de la bouche cuisine (dB(A))	Puissance acoustique à la bouche cuisine (dB(A))	Puissance acoustique au groupe à 100 m³/h (dB(A))	Puissance acoustique ErP (dB(A))
11033059	9	26	30	44

Données thermiques

Références	Consommation moyenne journalière F4 (1 bain + 1 WC) (W)	Puissance max en mode QUOTIDIEN (W)	Puissance max (W)
11033059	7	7	85

Données électriques

Références	Fréquence (Hz)	Indice de protection	Intensité de protection (A)	Intensité max (A)	Tension (V)
11033059	50	IPX2	2	0,8	230

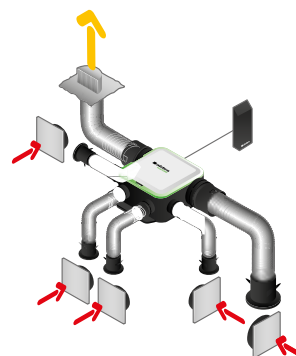
Données réglementaires

Références	Classe énergétique ErP
11033059	B

Visuel installation 1



Montage faux-plafond



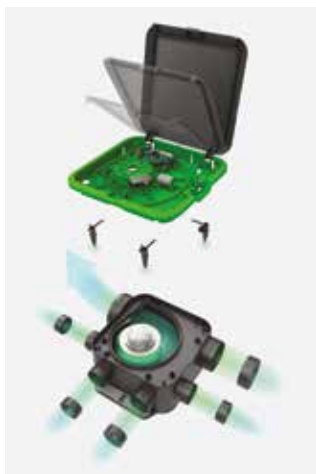
Installation avec conduits souples Algaine

Groupe de ventilation simple flux individuelle à détection multi polluant

11033059

Groupe EasyHOME PureAIR COMPACT Premium

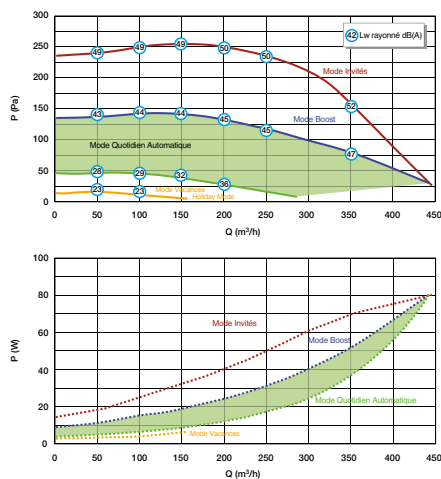
Principe de fonctionnement



- 4 capteurs multi-polluants :
- > 1 capteur COV/CO2 centralisé au niveau du moteur,
- > 3 capteurs H2O déportés au niveau des piquages cuisine et salles de bain.

Fonctionnement en vue éclatée

Courbes



Les modes Vacances et Invités sont accessibles en option sur EasyHOME PureAIR Premium, via le rajout du modem AldesConnect BoxTM.

Courbe aéraulique et acoustique EasyHOME PureAIR COMPACT Premium