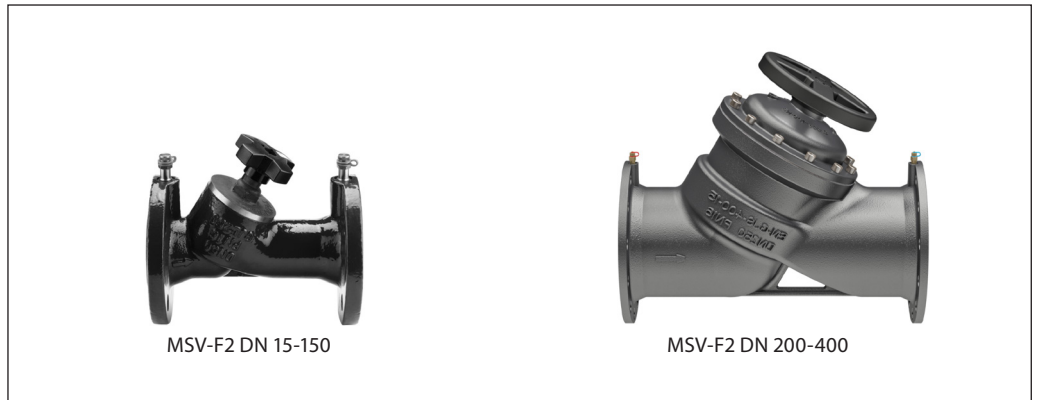


Fiche technique

Vanne d'équilibrage manuelle MSV-F2, PN 16/25, DN 15-400

Description



Les vannes MSV-F2 sont des vannes de pré réglage manuelles dotées de raccords à bride. Elles servent à équilibrer le débit des installations de chauffage et de climatisation.

Les vannes disposent d'un indicateur de position et d'un limiteur de course de série. Le volant de la vanne est intégré au limiteur de course.

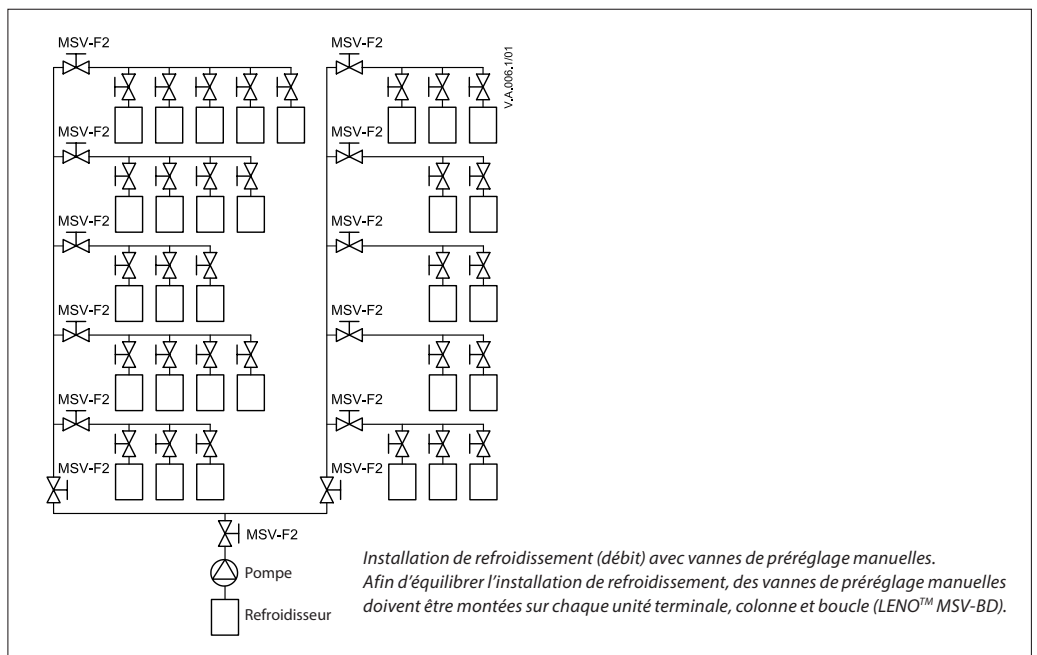
Le réglage peut être verrouillé. Les caractéristiques de la vanne sont configurées dans l'appareil de mesure PFM 1000/PFM 100. Les vannes sont exemptes d'amiante.

Fonction d'arrêt.

Données principales :

- DN 15-400
- PN 16 :
- Température de départ : -10 °C ... 130 °C
- PN 25 :
- Température de départ : -10 °C ... 150 °C
- Les vannes peuvent être montées sur la conduite d'alimentation ou de retour.

Application



Commande

Vannes **MSV-F2** - PN 16

Illustration	DN (mm)	k_{vs} (m ³ /h)	T _{max.} (°C)	PN (bar)	N° de code (avec prises de pression type aiguille)
	15	3,1	130	16	003Z1085
	20	6,3			003Z1086
	25	9,0			003Z1087
	32	15,5			003Z1088
	40	32,3			003Z1089
	50	53,8			003Z1061
	65	93,4			003Z1062
	80	122,3			003Z1063
	100	200,0			003Z1064
	125	304,4			003Z1065
150	400,8	003Z1066			
	200	872			003Z1140
	250	1 238			003Z1141
	300	1 662			003Z1142
	350	2 359			003Z1143
	400	3 516	003Z1144		

Vannes **MSV-F2** - PN 25

Illustration	DN (mm)	k_{vs} (m ³ /h)	T _{max.} (°C)	PN (bar)	N° de code (avec prises de pression type aiguille)
	15	3,1	150	25	003Z1092
	20	6,3			003Z1093
	25	9,0			003Z1094
	32	15,5			003Z1095
	40	32,3			003Z1096
	50	53,8			003Z1070
	65	93,4			003Z1071
	80	122,3			003Z1072
	100	200,0			003Z1073
	125	304,4			003Z1074
150	400,8	003Z1075			
	200	872			003Z1145
	250	1 238			003Z1146
	300	1 662			003Z1147
	350	2 359			003Z1148
	400	3 516	003Z1149		

Accessoires

Type	N° de code
Prises de pression standard avec joints toriques, 2 unités	003Z0104
Rallonge pour prises de pression 45 mm, 2 unités	003Z0103
Prises de pression rallongées montées sous pression, 2 unités	003Z3946
Instrument de mesure du débit PFM100 (10 bar)	003L8260
Instrument de mesure du débit PFM1000 (10 bar)	003Z8260
Instrument de mesure du débit PFM1000 (20 bar)	003Z8261

Type	N° de code	
Volant	DN 15-50	003Z0179
	DN 65-150	003Z0180
	DN 200	003Z1181
	DN 250-300	003Z1182
	DN 350-400	003Z1183

Données techniques
Vannes MSV-F2 - PN 16

Diamètre nominal	DN	15	20	25	32	40	50	65	80	100	125	150	200	250	300	350	400
k_{vs}	m ³ /h	3,1	6,3	9,0	15,5	32,3	53,8	93,4	122,3	200,0	304,4	400,8	872	1238	1662	2359	3516
Pression nominale	bar	16															
Pression différentielle maxi.		1,5															
Taux de fuite	Degré A; selon ISO5208, tableau 5 (pas de fuite visible)																
Type de fluide	Eau et mélanges aqueux avec des fluides secondaires de climatisation (tels que les glycols ¹⁾) pour systèmes de chauffage et de climatisation fermés																
Temp. maximale de départ	°C	130															
Raccordements	Brides selon EN 1092-2																
Poids	kg	2,3	2,9	3,8	5,6	7,2	9,4	17	21	32	44	56,5	98	153	247	374	525
Matériaux																	
Corps	Fonte EN-GJL 250 (GG 25)																
Joint du siège	EPDM																
Cône	CW602N							Acier inoxydable	Acier inoxydable / CW602N	Acier inoxydable coulé							

¹⁾ Prière de vérifier la compatibilité entre matériaux et liquides de refroidissement secondaires avec le fournisseur.

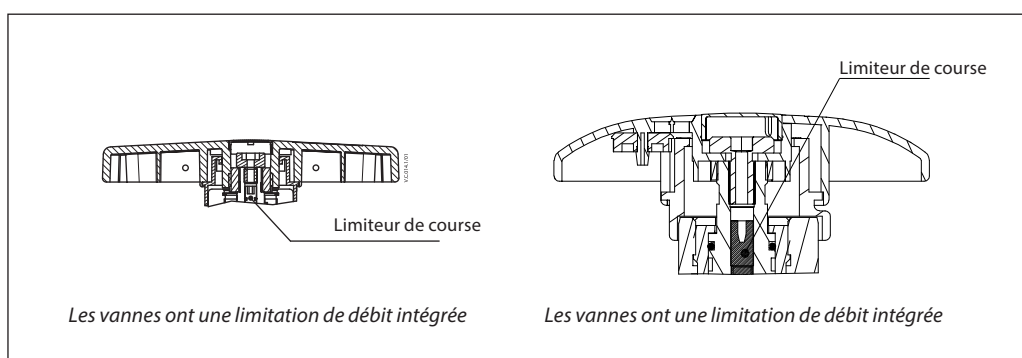
Vannes MSV-F2 - PN 25

Diamètre nominal	DN	15	20	25	32	40	50	65	80	100	125	150	200	250	300	350	400
k_{vs}	m ³ /h	3,1	6,3	9,0	15,5	32,3	53,8	93,4	122,3	200,0	304,4	400,8	872	1238	1662	2359	3516
Pression nominale	bar	25															
Pression différentielle maxi.		2,0															
Taux de fuite	Degré A; selon ISO5208, tableau 5 (pas de fuite visible)																
Type de fluide	Eau et mélanges aqueux avec des fluides secondaires de climatisation (tels que les glycols ¹⁾) pour systèmes de chauffage et de climatisation fermés																
Temp. maximale de départ	°C	150															
Raccordements	Brides selon EN 1092-2																
Poids	kg	2,3	3,0	3,8	5,8	7,2	9,4	17	21	33	44	56,5	107	172	278	420	603
Matériaux																	
Corps	Fonte ductile EN-GJS 400-15 (GGG-400)																
Joint du siège	EPDM																
Cône	CW602N							Acier inoxydable	Acier inoxydable CW602N	Acier inoxydable coulé							

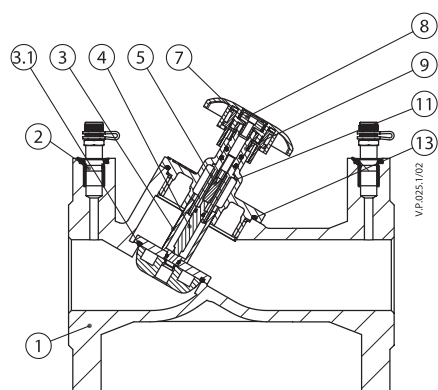
¹⁾ Prière de vérifier la compatibilité entre matériaux et liquides de refroidissement secondaires avec le fournisseur.

Classement de pression-température (brides selon EN 1092-2)

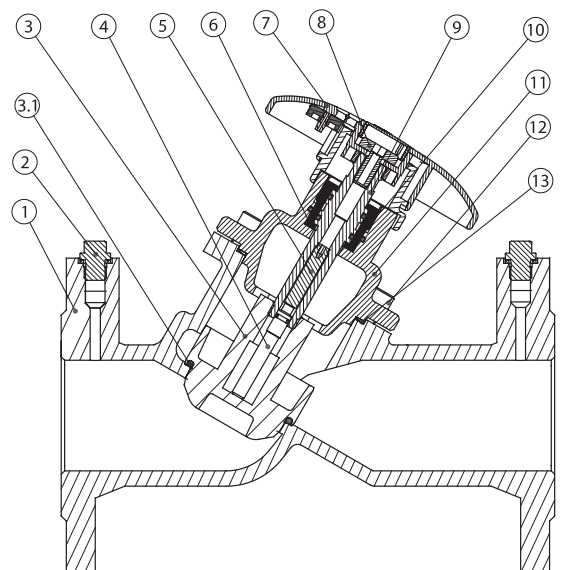
Matériaux	PN	Température				
		-10 °C	120 °C	130 °C	150 °C	
EN-GJL 250 (MSV-F2 DN 15-150)	16	bar	16	16	15,5	-
EN-GJL 250 (MSV-F2 DN 200-400)	16		16	16	15,5	-
EN-GJS 400-15 (MSV-F2 DN 15-150)	25		25	25	-	24,3
EN-GJS 400-15 (MSV-F2 DN 200-400)	25		25	25	-	24,3



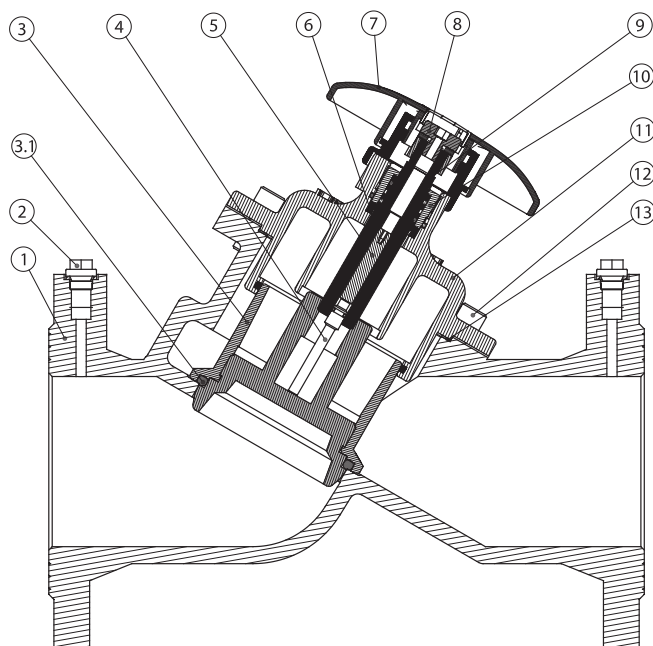
Conception



MSV-F2 DN 15-50



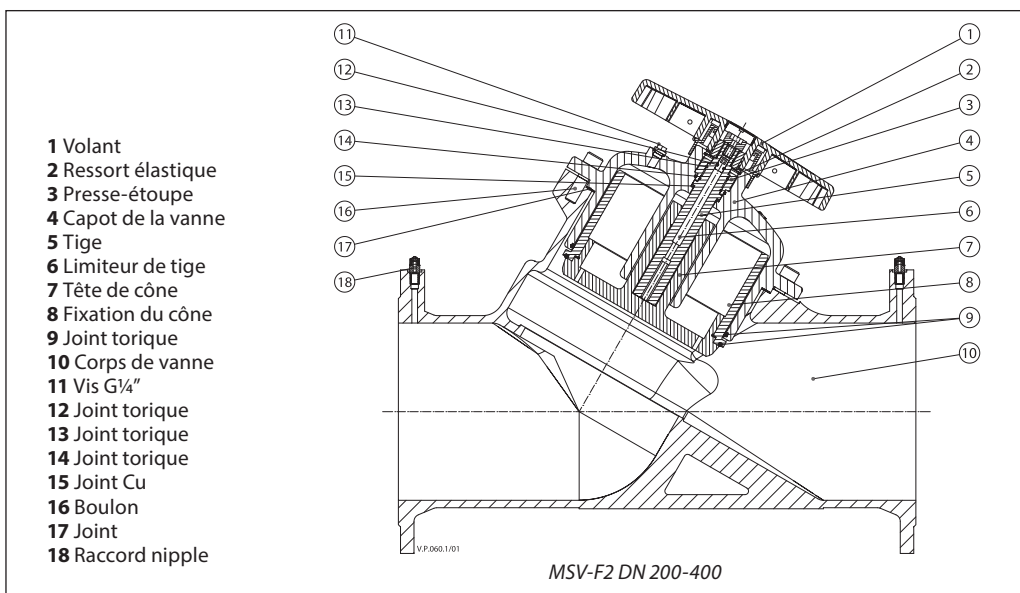
MSV-F2 DN 65-80



MSV-F2 DN 100-150

- | | |
|-----------------------------------|-----------------------------|
| 1 Corps | 8 Vis fixe |
| 2 Bouchon | 9 Tige |
| 3 Cône de vanne | 10 Presse-étoupe |
| 3.1 Joint de siège souple | 11 Chapeau |
| 4 Tige | 12 Vis Allen/vis hexagonale |
| 5 Limiteur de course/vis Allen | 13 Joint plat |
| 6 Joint | |
| 7 Volant avec affichage numérique | |
| - DN 15-150 plastique | |

Conception (suite)



Réglage

Facteur de correction éthylène-glycol

Formule:

Masse volumique à 20 °C:

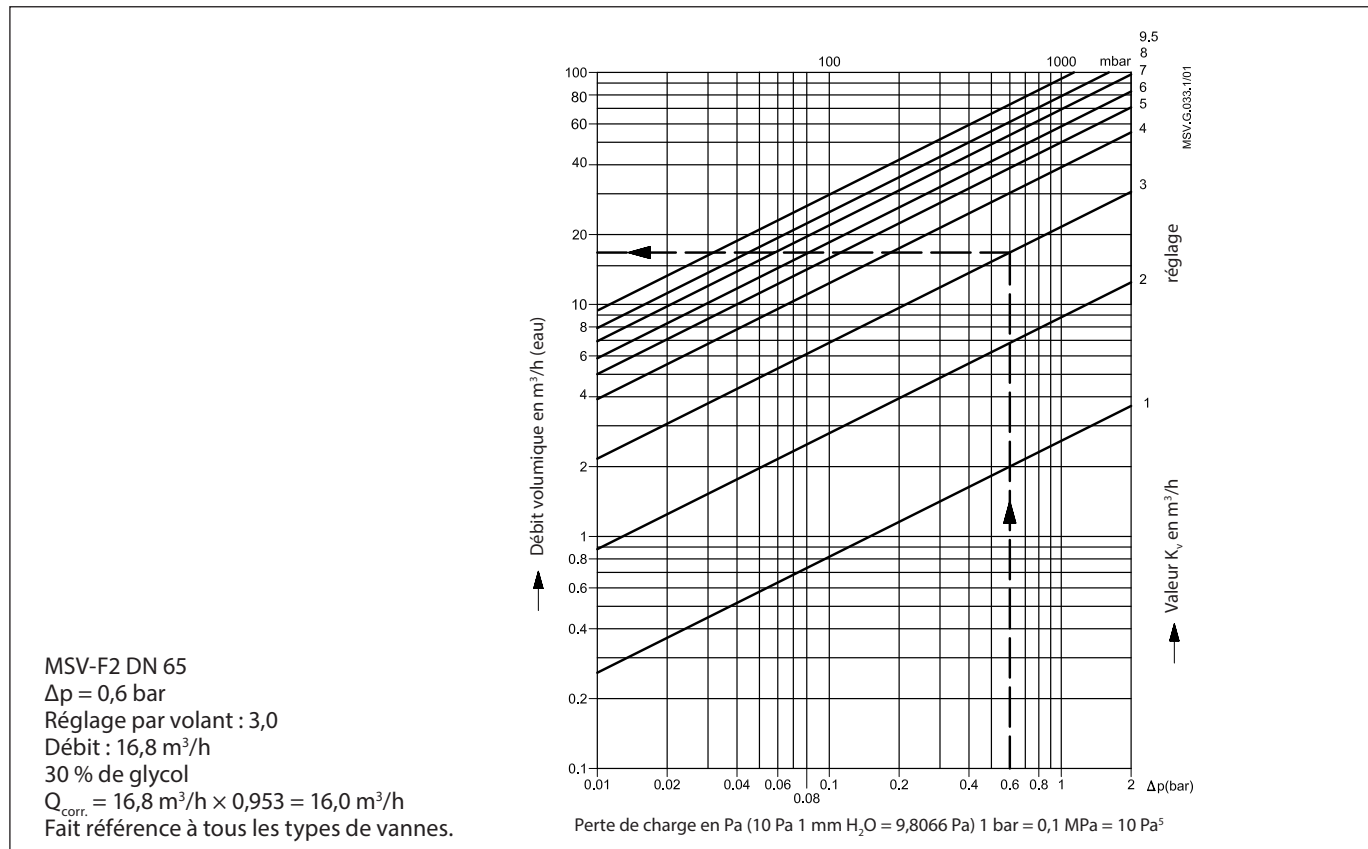


$$\rho_{eau} = 1 \text{ kg/dm}^3$$

$$\rho_{glycol} = 1,338 \text{ kg/dm}^3$$

$$Q_{corr.} = \frac{Q_{Eau}}{\sqrt{\text{Fraction d'eau} \times \rho_{eau} + \text{Fraction de glycol} \times \rho_{glycol}}}$$

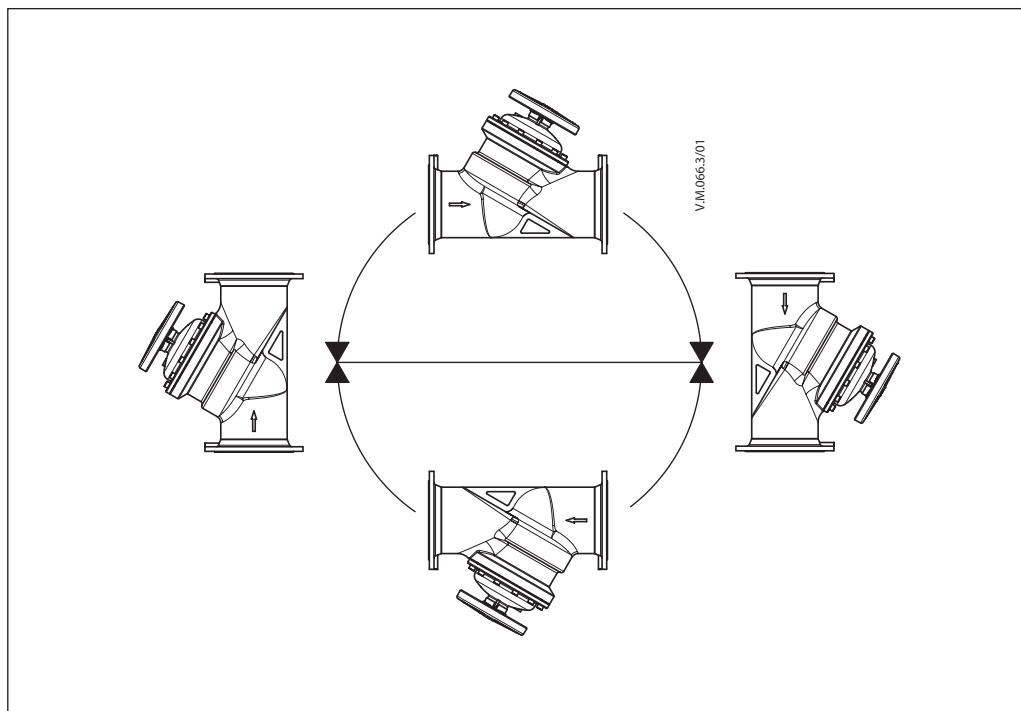
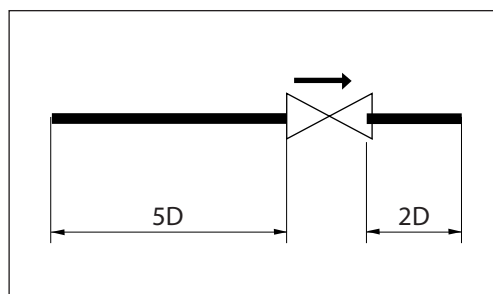
Fraction d'éthylène-glycol xg (%)	0	10	20	30	40	50	60	70	80	90	100
Facteur de correction	1,0	0,983	0,968	0,953	0,939	0,925	0,912	0,899	0,887	0,876	0,864



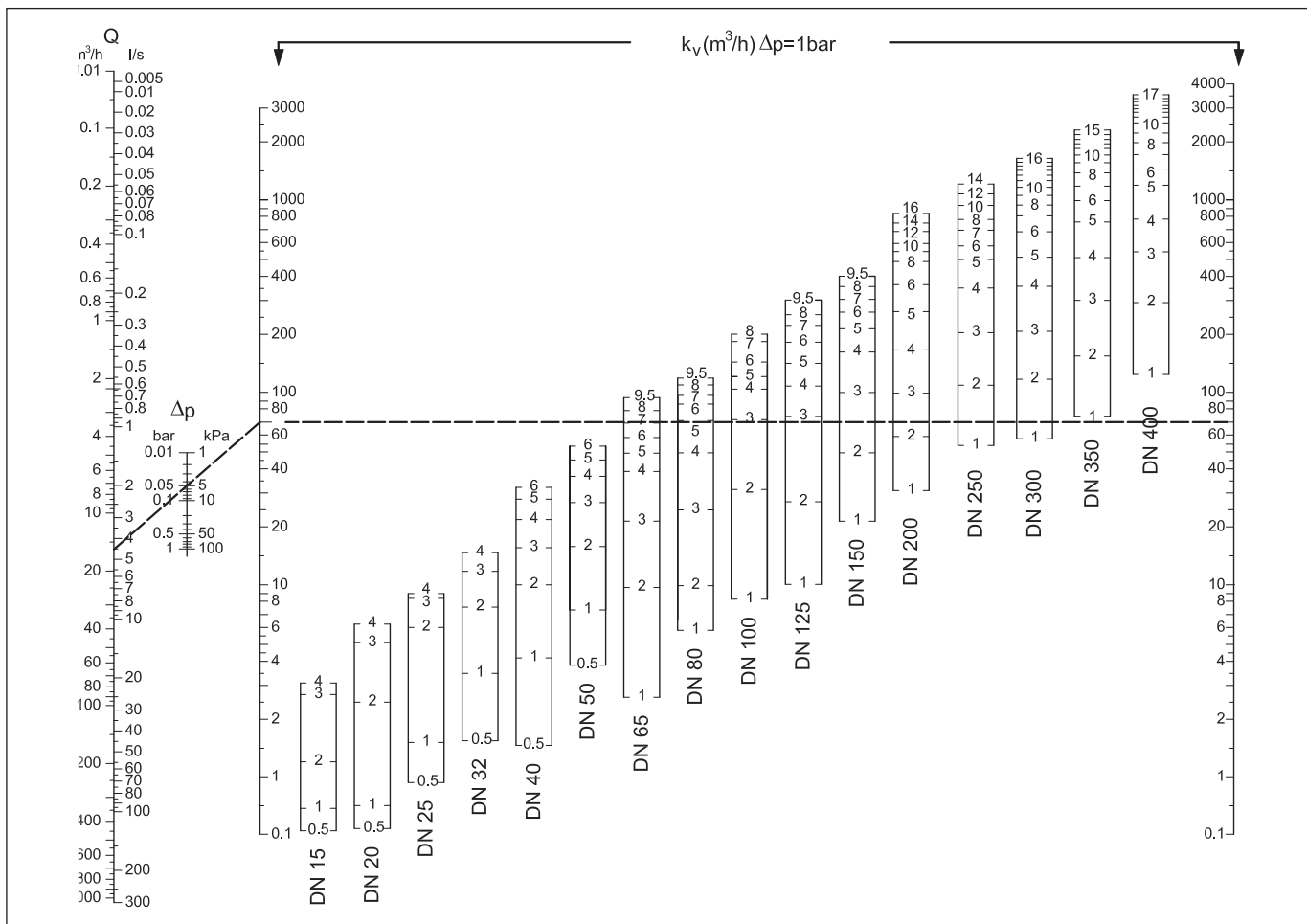
Installation

Installer systématiquement la vanne avec la flèche du corps dans la même direction que le débit. Pour éviter des turbulences qui affecteront la précision de mesure, il est recommandé d'avoir une longueur de tuyau droite en amont et en aval de la vanne comme illustré (D – diamètre du tuyau).

Si nos recommandations ne sont pas suivies, les turbulences peuvent affecter le débit jusqu'à 20 %.



Dimensionnement



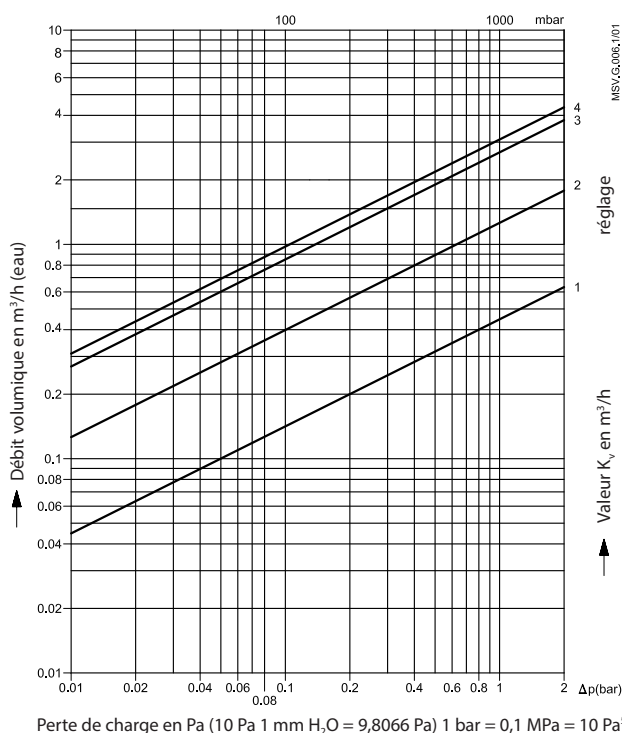
Exemple :
 MSV-F2 DN 65
 Q = 16 m³/h
 Δp = 5 kPa

Calcul pour le réglage de la vanne :
 Tracer une ligne droite à partir du débit souhaité (16 m³/h) à travers la pression différentielle (5 kPa) jusqu'à l'échelle k_v .

À partir de la valeur k_v , tracer une ligne horizontale. L'intersection avec la vanne donnée (DN65) fournit le réglage de la vanne.

Effet :
 pré-réglage 7,0

Graphes de débit

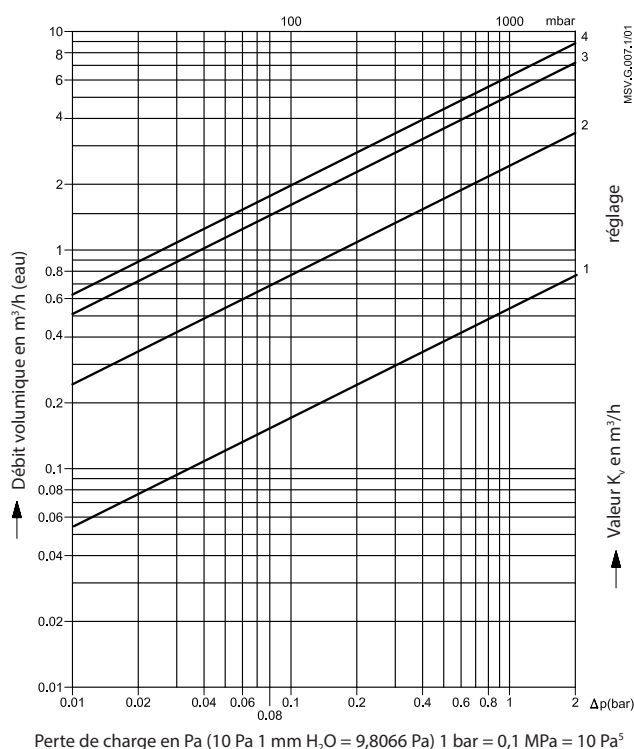
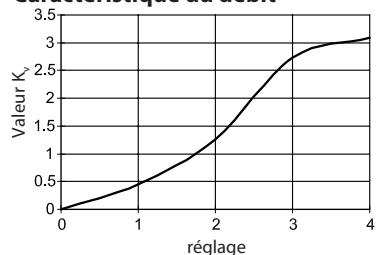


DN 15 / PN 16 / PN 25

Réglage	Valeur k_v
1	0,45
2	1,26
3	2,73
4	3,09

Pression différentielle max. admissible en mode étranglement 1,5/2,0 bars.
 Vitesse de débit max. admissible : ≤ 4 m/s
 Condition :
 • Le débit doit être exempt de cavitation.

Caractéristique du débit

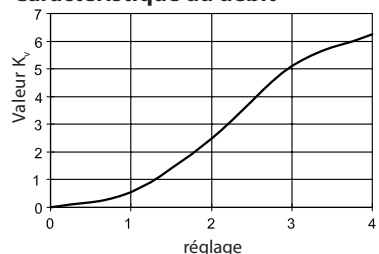


DN 20 / PN 16 / PN 25

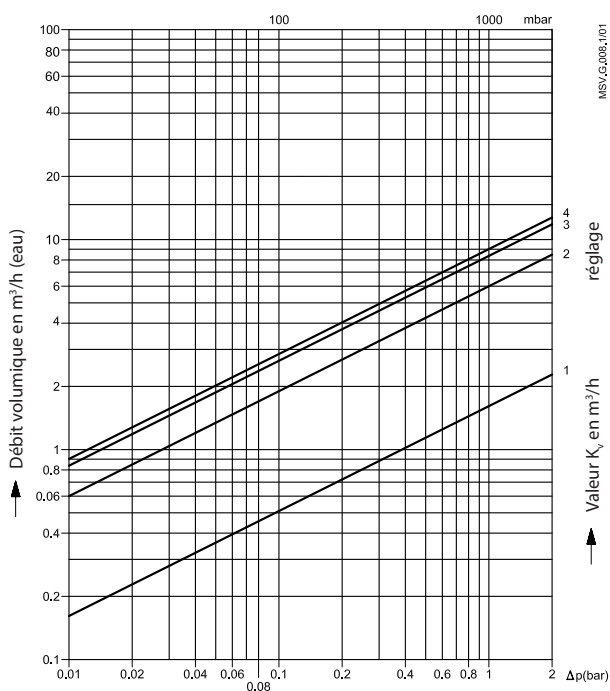
Réglage	Valeur k_v
1	0,54
2	2,48
3	5,11
4	6,26

Pression différentielle max. admissible en mode étranglement 1,5/2,0 bars.
 Vitesse de débit max. admissible : ≤ 4 m/s
 Condition :
 • Le débit doit être exempt de cavitation.

Caractéristique du débit



Graphes de débit (suite)

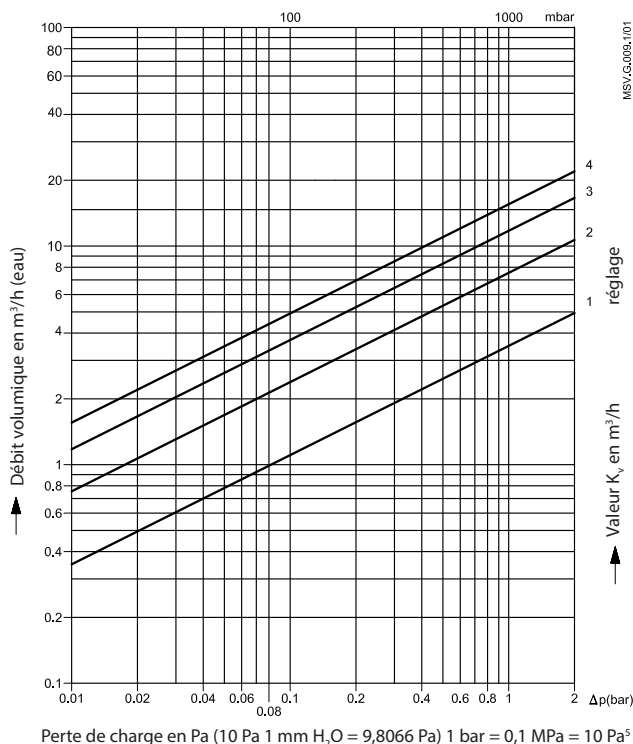
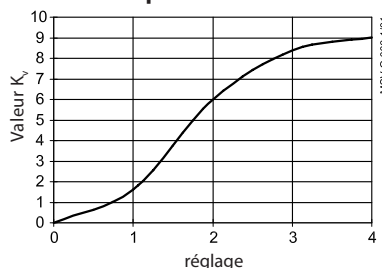


DN 25 / PN 16 / PN 25

Réglage	Valeur k_v
1	1,61
2	6,0
3	8,38
4	9,01

Pression différentielle max. admissible en mode étranglement 1,5/2,0 bars.
 Vitesse de débit max. admissible : ≤ 4 m/s
 Condition :
 • Le débit doit être exempt de cavitation.

Caractéristique du débit

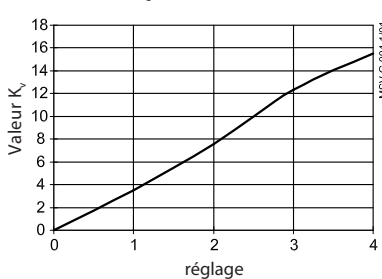


DN 32 / PN 16 / PN 25

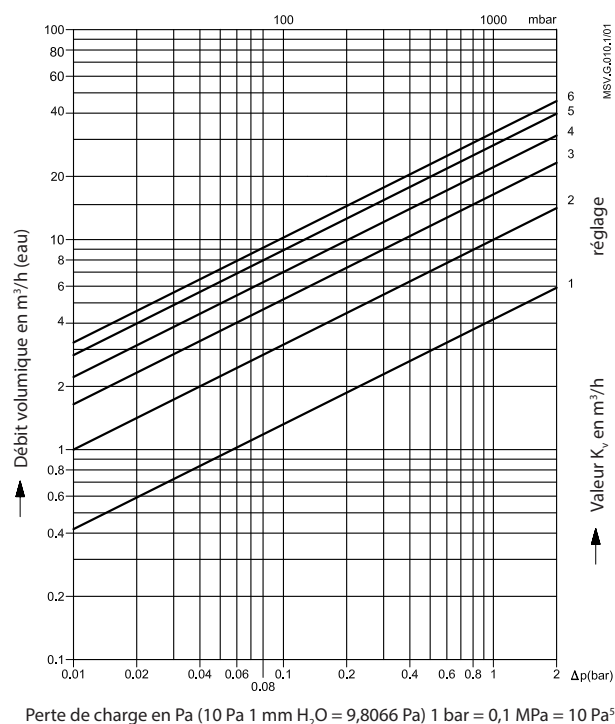
Réglage	Valeur k_v
1	3,53
2	7,56
3	12,32
4	15,54

Pression différentielle max. admissible en mode étranglement 1,5/2,0 bars.
 Vitesse de débit max. admissible : ≤ 4 m/s
 Condition :
 • Le débit doit être exempt de cavitation.

Caractéristique du débit



Graphes de débit (suite)



DN 40 / PN 16 / PN 25

Réglage	Valeur k_v
1	4,19
2	9,98
3	16,42
4	22,13
5	28,14
6	32,31

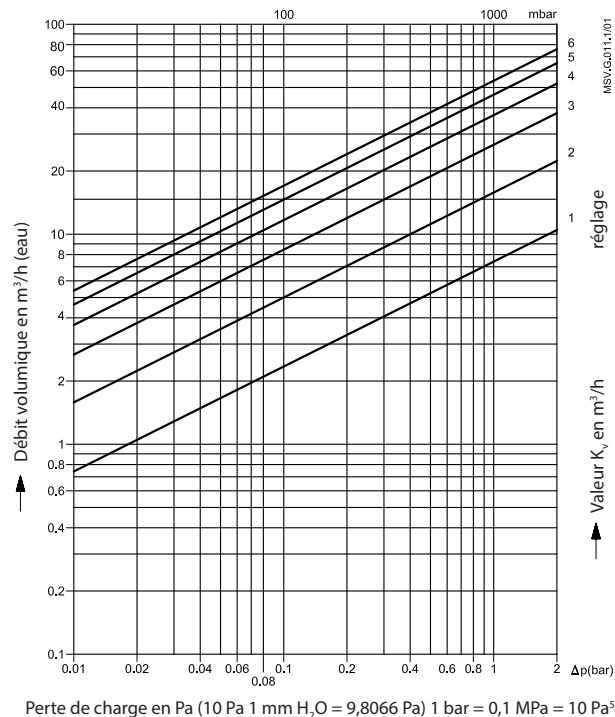
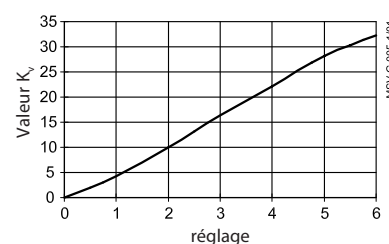
Pression différentielle max. admissible en mode étranglement 1,5/2,0 bars.
Vitesse de débit max. admissible :

≤ 4 m/s

Condition :

- Le débit doit être exempt de cavitation.

Caractéristique du débit



DN 50 / PN 16 / PN 25

Réglage	Valeur k_v
1	7,4
2	15,8
3	26,7
4	36,9
5	46,2
6	53,8

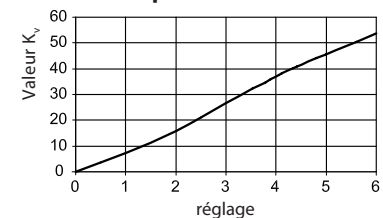
Pression différentielle max. admissible en mode étranglement 1,5/2,0 bars.
Vitesse de débit max. admissible :

≤ 4 m/s

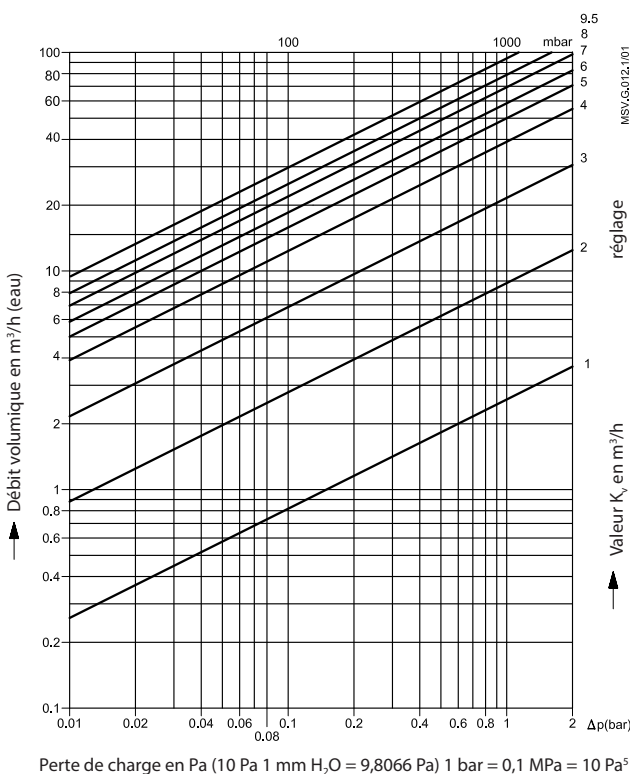
Condition :

- Le débit doit être exempt de cavitation.

Caractéristique du débit



Graphes de débit (suite)

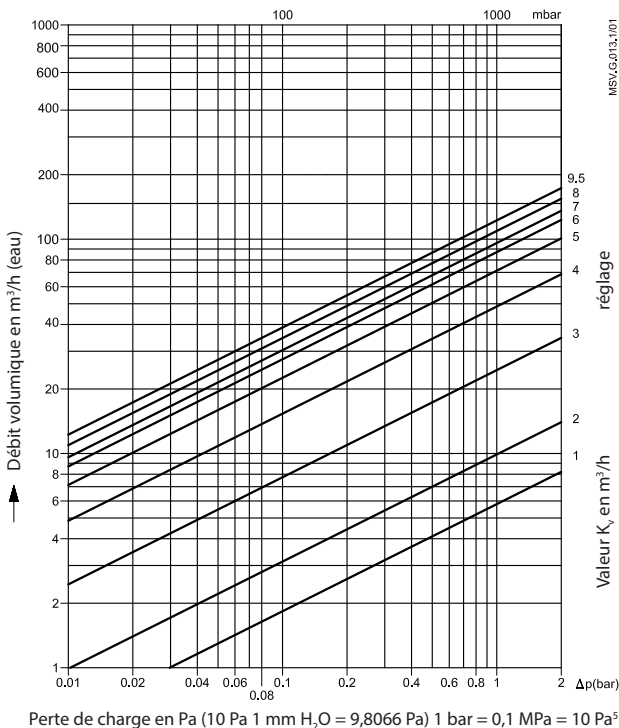
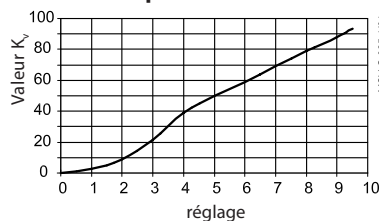


DN 65 / PN 16 / PN 25

Réglage	Valeur k_v
1	2,6
2	8,8
3	21,6
4	39,0
5	49,8
6	58,5
7	69,3
8	79,0
9	87,8
9,5	93,4

Pression différentielle max. admissible en mode étranglement 1,5/2,0 bars.
 Vitesse de débit max. admissible : ≤ 4 m/s
 Condition :
 • Le débit doit être exempt de cavitation.

Caractéristique du débit

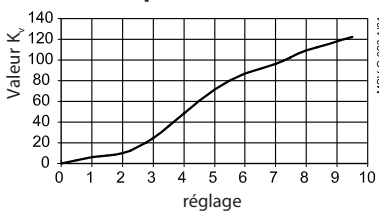


DN 80 / PN 16 / PN 25

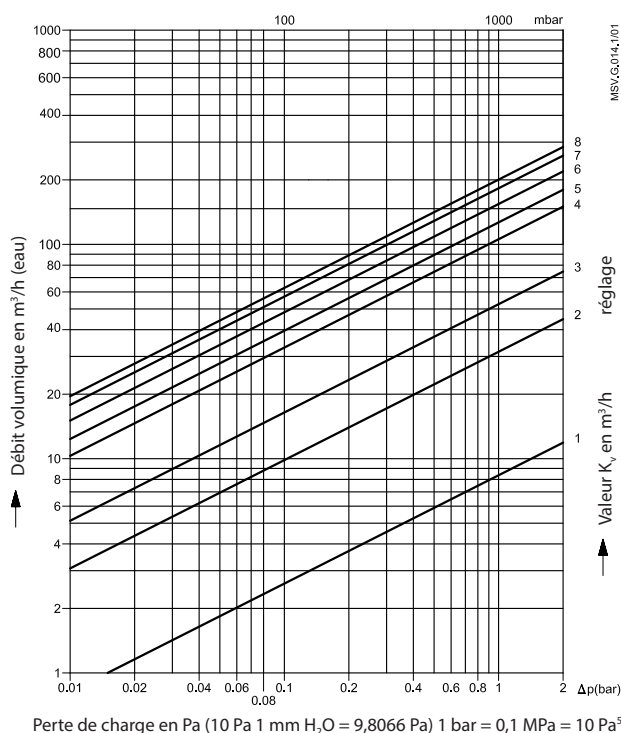
Réglage	Valeur k_v
1	5,8
2	9,9
3	24,5
4	48,5
5	71,3
6	87,0
7	96,4
8	109,3
9,5	122,3

Pression différentielle max. admissible en mode étranglement 1,5/2,0 bars.
 Vitesse de débit max. admissible : ≤ 4 m/s
 Condition :
 • Le débit doit être exempt de cavitation.

Caractéristique du débit



Graphes de débit (suite)



DN 100 / PN 16 / PN 25

Réglage	Valeur k_v
1	8,3
2	32,4
3	72,9
4	107,2
5	128,2
6	152,8
7	180,0
8	200,0

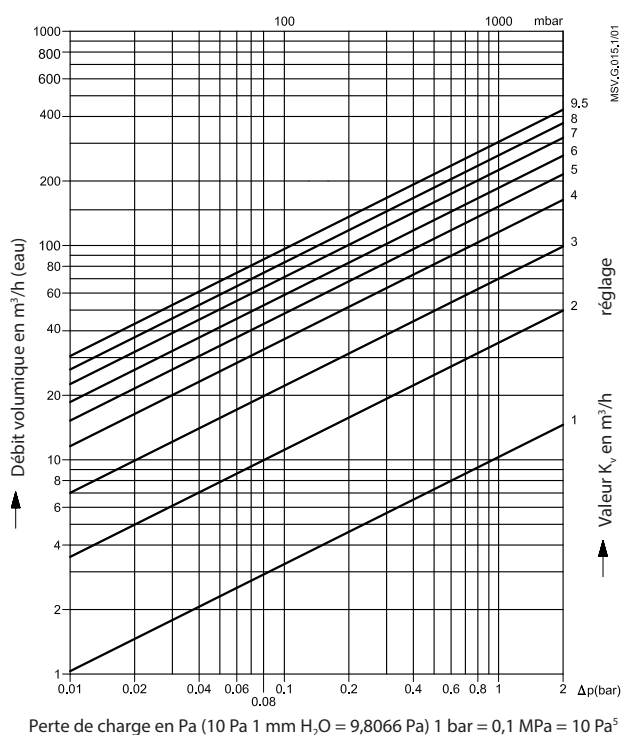
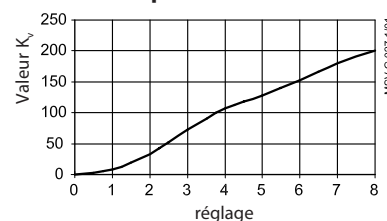
Pression différentielle max. admissible en mode étranglement 1,5/2,0 bars.

Vitesse de débit max. admissible : ≤ 4 m/s

Condition :

- Le débit doit être exempt de cavitation.

Caractéristique du débit



DN 125 / PN 16 / PN 25

Réglage	Valeur k_v
1	10,3
2	35,4
3	73,0
4	114,9
5	150,5
6	185,2
7	225,1
8	261,1
9	294,2
9,5	304,4

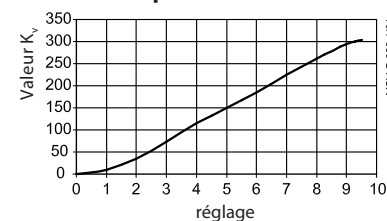
Pression différentielle max. admissible en mode étranglement 1,5/2,0 bars.

Vitesse de débit max. admissible : ≤ 4 m/s

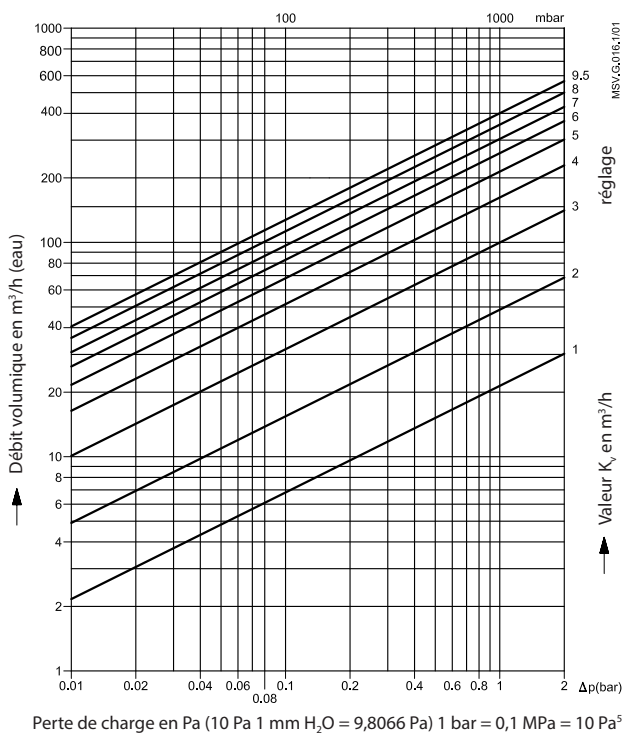
Condition :

- Le débit doit être exempt de cavitation.

Caractéristique du débit



Graphes de débit (suite)

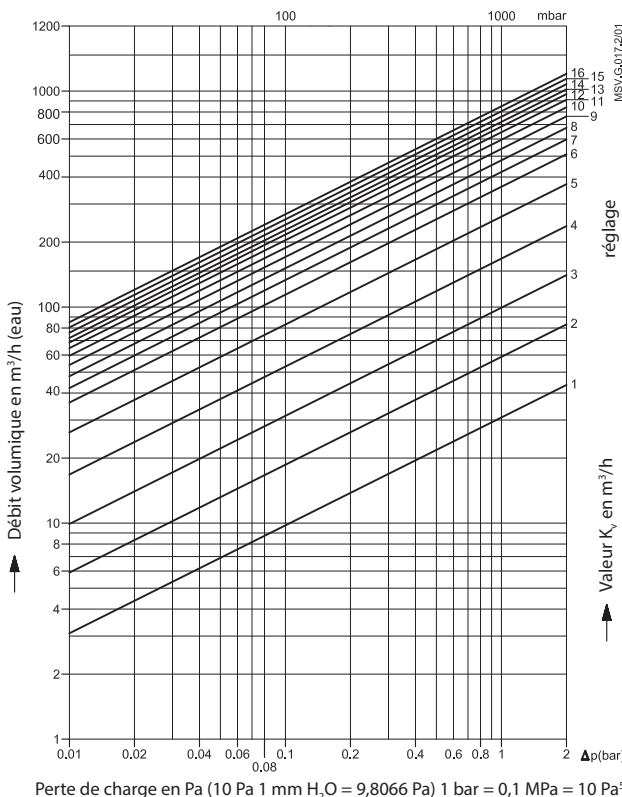
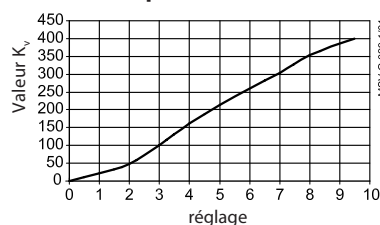


DN 150 / PN 16 / PN 25

Réglage	Valeur k_v
1	21,4
2	48,5
3	99,8
4	162,0
5	214,0
6	260,9
7	304,1
8	354,6
9,5	400,8

Pression différentielle max. admissible en mode étranglement 1,5/2,0 bars.
 Vitesse de débit max. admissible : ≤ 4 m/s
 Condition :
 • Le débit doit être exempt de cavitation.

Caractéristique du débit

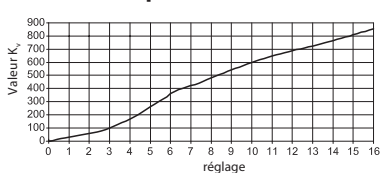


DN 200 / PN 16 / PN 25

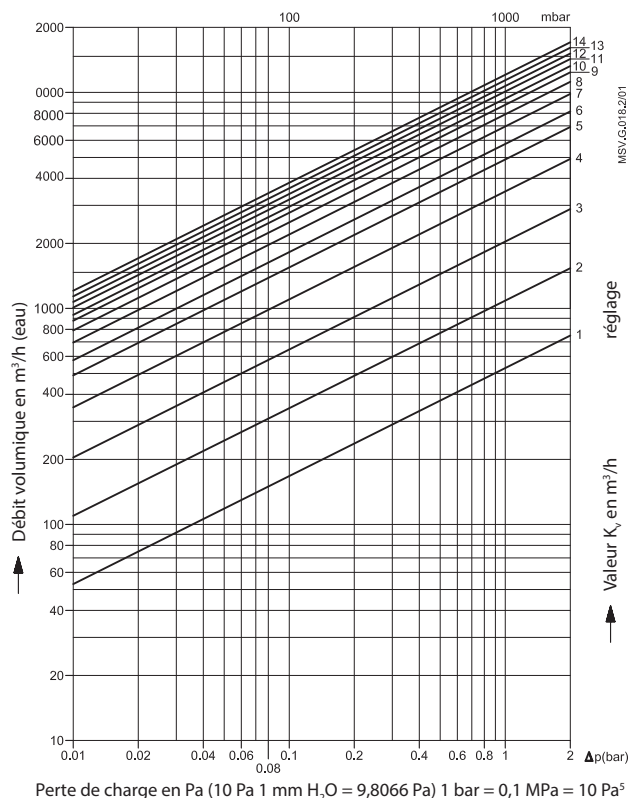
Réglage	Valeur k_v
1	30,8
2	58,7
3	100
4	170
5	262
6	361
7	423
8	481
9	542
10	597
11	647
12	684
13	722
14	763
15	807
16	850
Max. : 16,7	872

Pression différentielle max. admissible en mode étranglement 1,5 bar.
 Vitesse de débit max. admissible : ≤ 4 m/s
 Condition :
 • Le débit doit être exempt de cavitation.

Caractéristique du débit



Graphes de débit (suite)

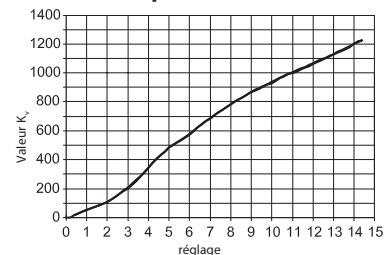


DN 250 / PN 16 / PN 25

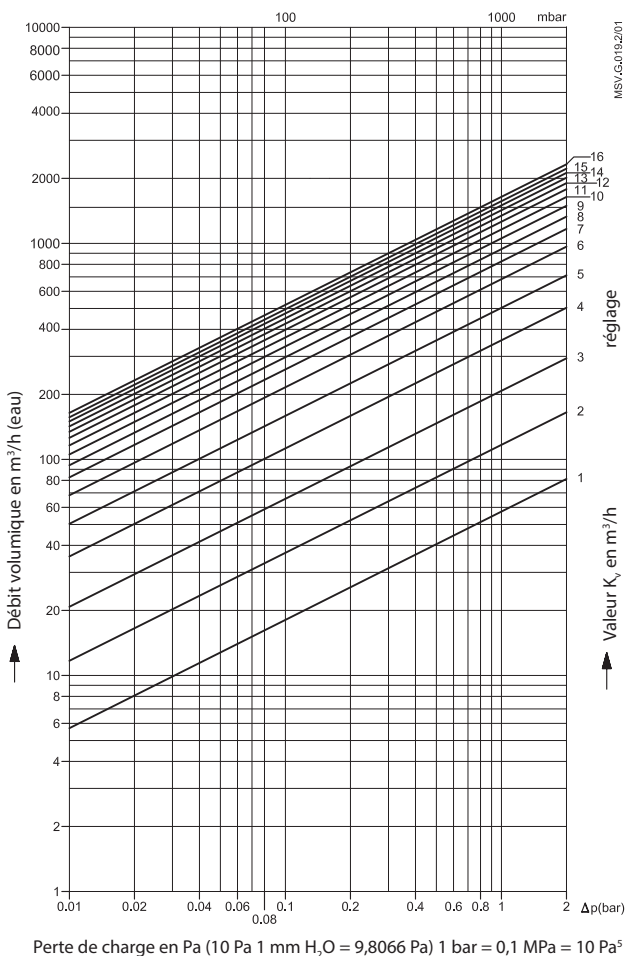
Réglage	Valeur k_v
1	53,6
2	109
3	207
4	349
5	490
6	580
7	693
8	791
9	877
10	942
11	1 012
12	1 076
13	1 140
14	1 211
Max. : 14,4	1 238

Pression différentielle max. admissible en mode étranglement 1,5 bar.
 Vitesse de débit max. admissible : ≤ 4 m/s
 Condition :
 • Le débit doit être exempt de cavitation.

Caractéristique du débit



Graphes de débit (suite)

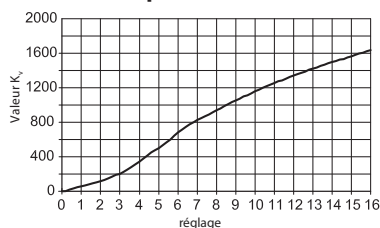


DN 300 / PN 16 / PN 25

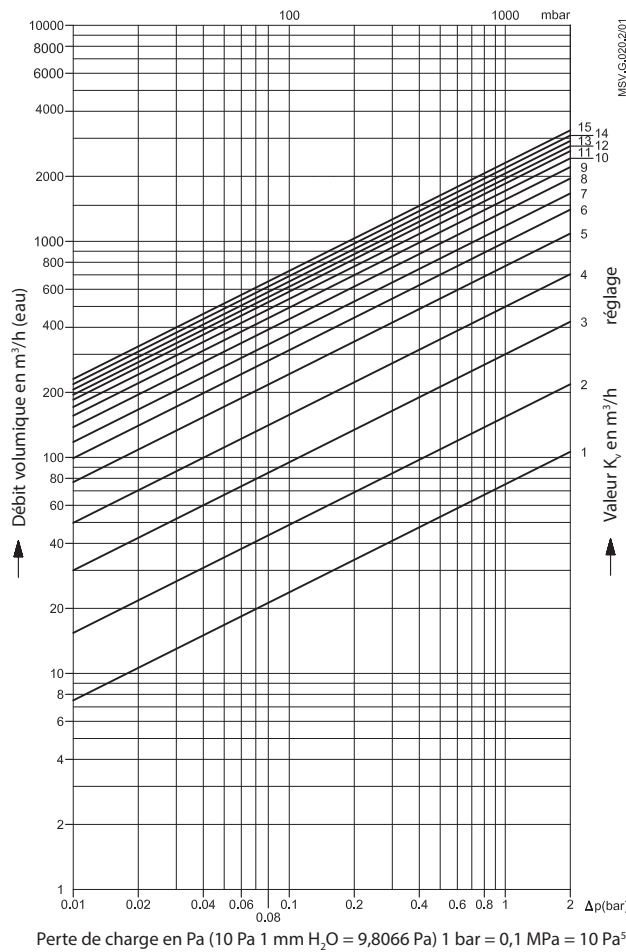
Réglage	Valeur k _v
1	57,4
2	117
3	208
4	356
5	503
6	683
7	826
8	940
9	1 055
10	1 161
11	1 260
12	1 343
13	1 423
14	1 500
15	1 568
16	1 643
Max. : 16,4	1662

Pression différentielle max. admissible en mode étranglement 1,5 bar.
 Vitesse de débit max. admissible : ≤ 4 m/s
 Condition :
 • Le débit doit être exempt de cavitation.

Caractéristique du débit



Graphes de débit (suite)

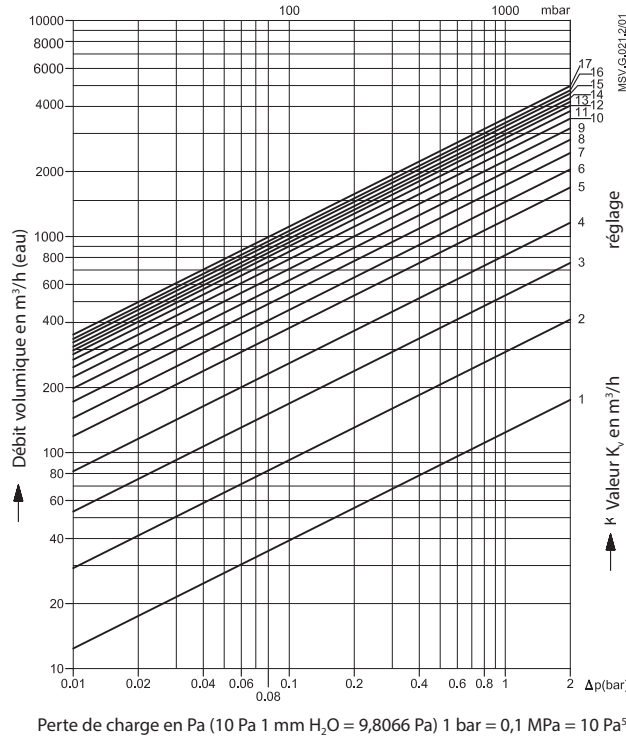
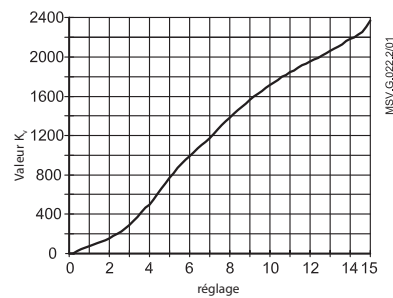


DN 350 / PN 16 / PN 25

Réglage	Valeur k_v	Réglage	Valeur k_v
1	75,1	9	1 559
2	154	10	1 711
3	300	11	1 848
4	498	12	1 952
5	768	13	2 059
6	991	14	2 182
7	1 177	15	2 305
8	1 382	15,4	2 359

Pression différentielle max. admissible en mode étranglement 1,5 bar.
 Vitesse de débit max. admissible : ≤ 4 m/s
 Condition :
 • Le débit doit être exempt de cavitation.

Caractéristique du débit

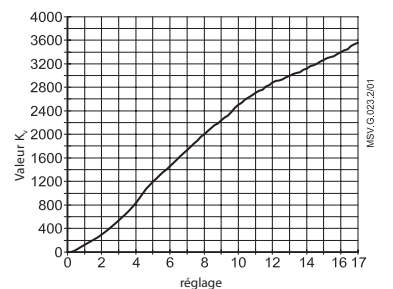


DN 400 / PN 16 / PN 25

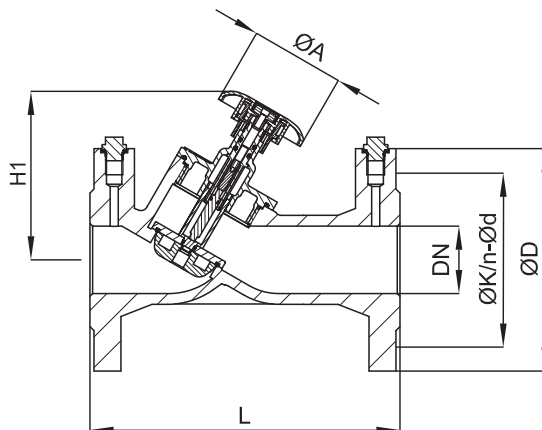
Réglage	Valeur k_v	Réglage	Valeur k_v
0	0	9	2 223
1	124	10	2 482
2	292	11	2 682
3	533	12	2 848
4	819	13	2 973
5	1 192	14	3 093
6	1 445	15	3 241
7	1 720	16	3 359
8	1 983	Max. : 17	3 516

Pression différentielle max. admissible en mode étranglement 1,5 bar.
 Vitesse de débit max. admissible : ≤ 4 m/s
 Condition :
 • Le débit doit être exempt de cavitation.

Caractéristique du débit



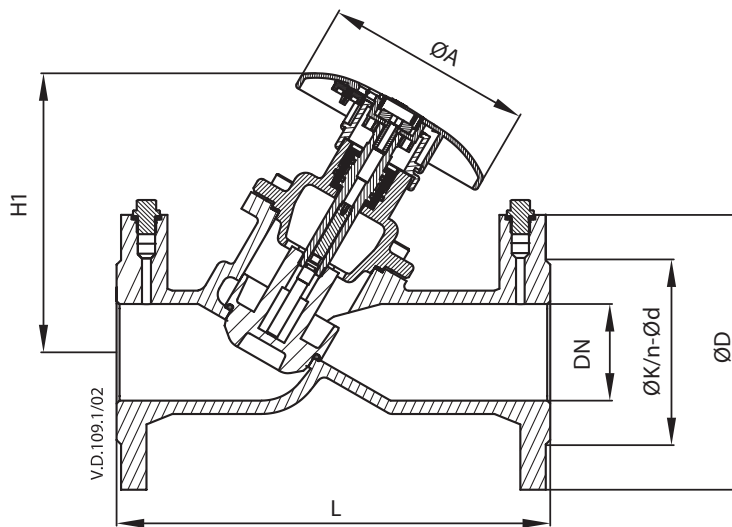
Dimensions



MSV-F2 DN 15-50

DN	L	ØA	H1	PN 16				PN 25			
				ØD	ØK	n x Ød	Poids	ØD	ØK	n x Ød	Poids
				mm			kg	mm			kg
15	130	78	80	95	65	4x14	2,3	95	65	4x14	2,3
20	150	78	90	105	75	4x14	2,9	105	75	4x14	3,0
25	160	78	105	115	85	4x14	3,8	115	85	4x14	3,8
32	180	78	110	140	100	4x19	5,6	140	100	4x19	5,8
40	200	78	125	150	110	4x19	7,2	150	110	4x19	7,2
50	230	78	125	165	125	4x19	9,4	165	125	4x19	9,4
65	290	140	187	185	145	4x19	17	185	145	8x19	17
80	310	140	205	200	160	8x19	21	200	160	8x19	21

Remarque : « n » correspond au nombre de trous dans la bride.

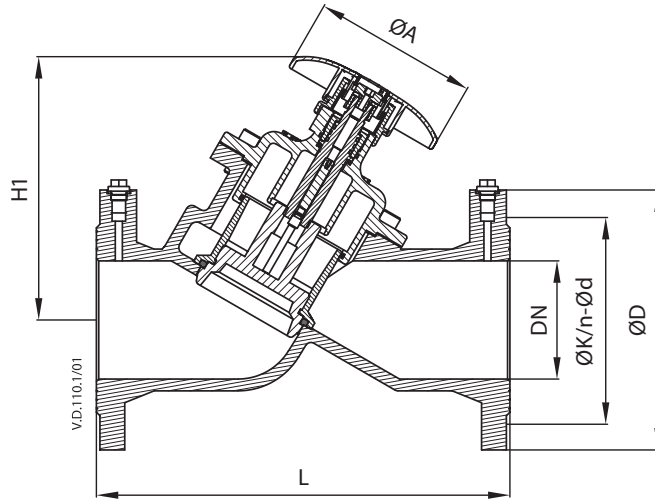


MSV-F2 DN 65-80

Fiche technique

Vanne d'équilibrage manuelle MSV-F2

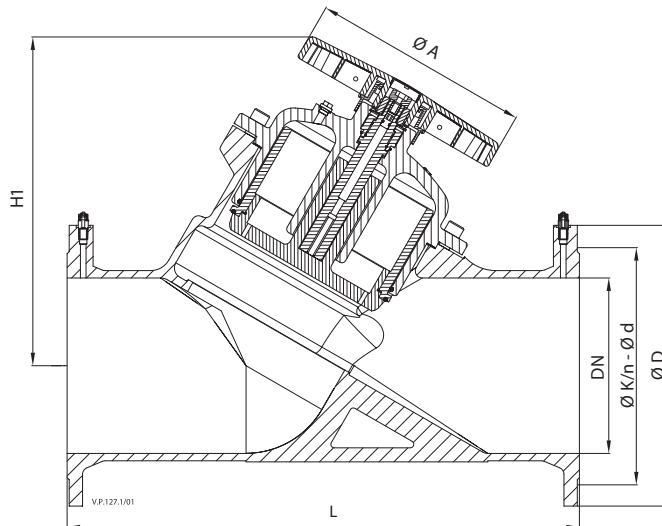
Dimensions (suite)



MSV-F2 DN 100-150

DN	L	ØA	H1	PN 16				PN 25			
				ØD	ØK	n × Ød	Poids	ØD	ØK	n × Ød	Poids
				mm			kg	mm			kg
100	350	140	222	220	180	8x19	32	235	190	8x23	33
125	400	140	251	250	210	8x19	44	270	220	8x28	44
150	480	140	247	285	240	8x23	56	300	250	8x28	56
200	600	306	418	340	295	12x23	98	360	310	12x28	107
250	730	306	471	400	355	12x28	153	425	370	12x31	172
300	850	306	525	460	410	12x28	247	485	430	16x31	278
350	980	306	590	520	470	16x28	374	555	490	16x34	420
400	1100	306	684	580	525	16x31	525	620	550	16x37	603

Remarque : « n » correspond au nombre de trous dans la bride.



MSV-F2 DN 200-400

Danfoss Sarl

Climate Solutions • danfoss.fr • +33 (0)1 82 88 64 64 • cscfrance@danfoss.com

Toutes les informations, incluant sans s'y limiter, les informations sur la sélection du produit, son application ou son utilisation, son design, son poids, ses dimensions, sa capacité ou toute autre donnée technique mentionnée dans les manuels du produit, les catalogues, les descriptions, les publicités, etc., qu'elles soient diffusées par écrit, oralement, électroniquement, sur internet ou par téléchargement, sont considérées comme purement indicatives et ne sont contraignantes que si et dans la mesure où elles font explicitement référence à un devis ou une confirmation de commande. Danfoss n'assume aucune responsabilité quant aux erreurs qui se seraient glissées dans les catalogues, brochures, vidéos et autres documentations. Danfoss se réserve le droit d'apporter sans préavis toutes modifications à ses produits. Cela s'applique également aux produits commandés mais non livrés, si ces modifications n'affectent pas la forme, l'équation ou le fonctionnement du produit. Toutes les marques commerciales citées dans ce document sont la propriété de Danfoss A/S ou des sociétés du groupe Danfoss. Danfoss et le logo Danfoss sont des marques déposées de Danfoss A/S. Tous droits réservés.