

## VANNE FONTE A SPHERE INOX PN 16 ECARTEMENT DIN 3202

Vanne à sphère fonte avec platine ISO 5211 à passage intégral pour le sectionnement de réseaux d'eau, de chauffage, d'arrosage, d'irrigation ou de climatisation.

L'étanchéité est assurée par 2 joints toriques FKM et un joint PTFE à l'axe, un joint de corps PTFE et par des sièges en PTFE.

Compatible pour les atmosphères explosives, ATEX Zone 1&21 et Zone 2&22 notamment grâce au système antistatique.

Le robinet peut être commandé par un actionneur monté la platine ISO 5211.



**Dimensions :** DN15 à DN200  
**Raccordement :** A brides PN10/16 RF  
**Température Mini :** -10°C  
**Température Maxi :** +200°C  
**Pression Maxi :** 16 Bars  
**Caractéristiques :** Sièges PTFE  
Motorisable ( platine ISO 5211 )  
Axe inéjectable  
Passage intégral  
Sphère inox  
ATEX

**Matière :** Fonte EN GJL-250

**VANNE FONTE A SPHERE INOX PN 16 ECARTEMENT DIN 3202**
**CARACTERISTIQUES :**

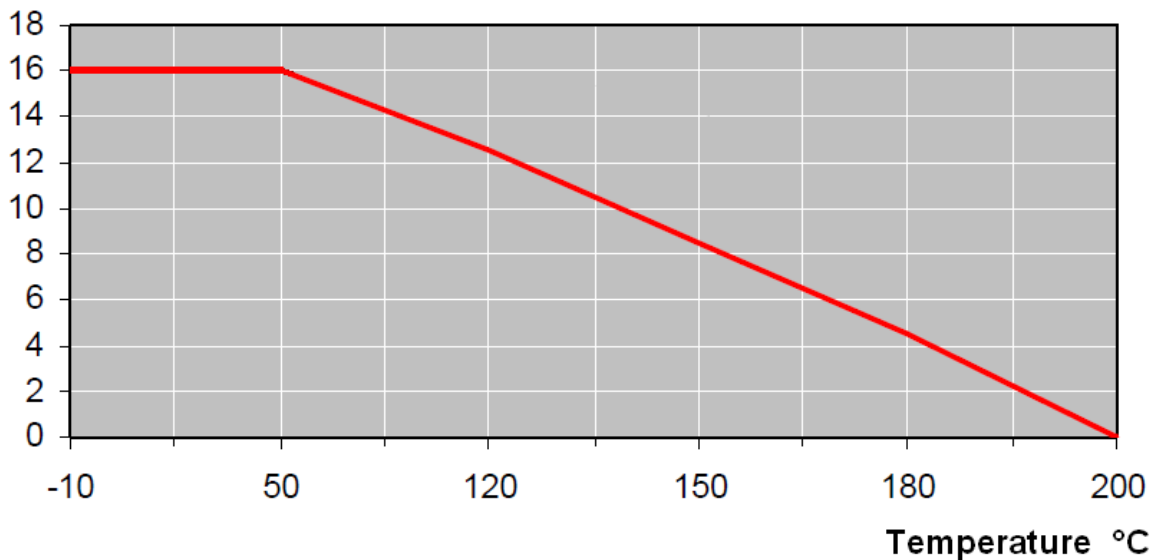
- Passage intégral
- Axe inéjectable
- Etanchéité de l'axe par bague PTFE et joint torique FKM
- Motorisable ( Platine ISO 5211 )
- A brides R.F. PN10/16 jusqu'au DN150 et PN16 en DN200 ( Trous de brides taraudés pour les DN125 et 150 )
- Sphère inox pleine jusqu'au DN 25, creuse du DN 32 au DN 200
- Peinture noire couleur RAL 9004 épaisseur 5-15 microns

**UTILISATION :**

- Chauffage, eau, climatisation, arrosage et irrigation
- Température mini et maxi admissible Ts : - 10°C à + 200°C
- Pression maxi admissible Ps : 16 bars
- **Ne convient pas pour la vapeur**
- **Ne convient pas pour l'air comprimé**

**GAMME :**

- Fonte à brides R.F. avec sphère inox PN10/16 du DN15 au DN150 et PN16 en DN200 **Ref. 507** DN 15 au DN 200

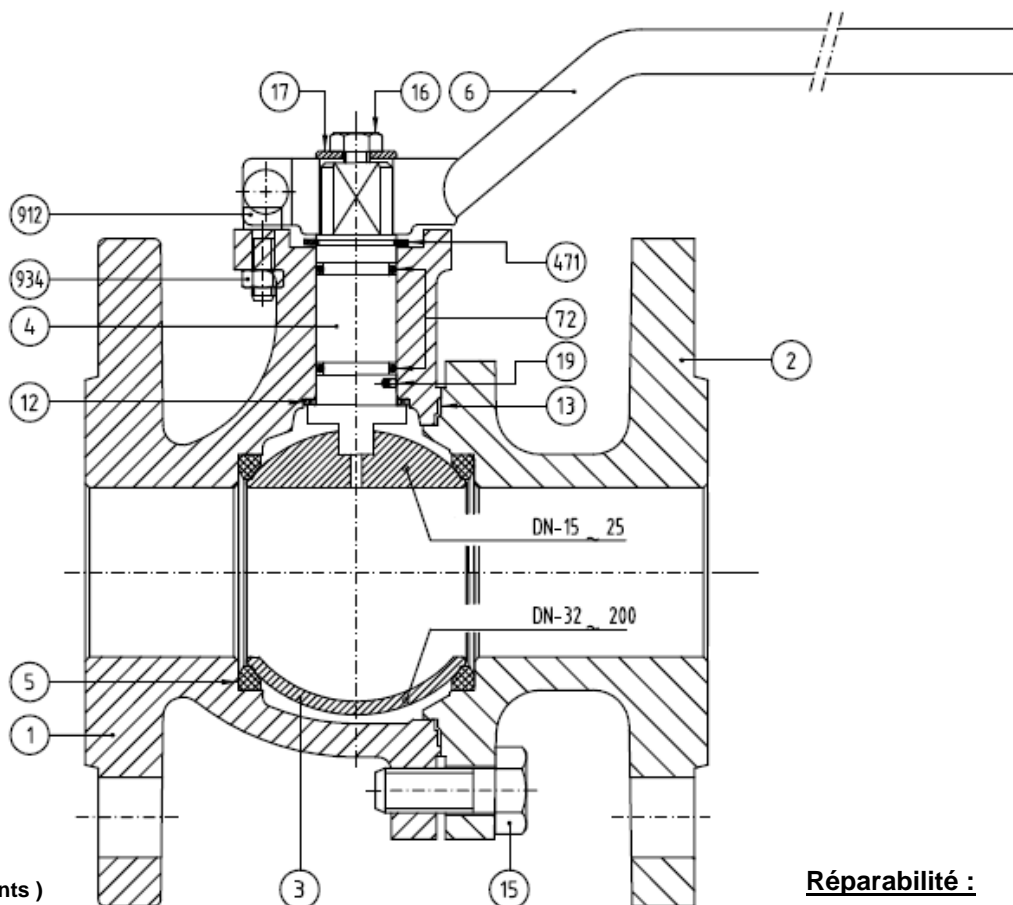
**COURBE PRESSION / TEMPERATURE ( HORS VAPEUR ) :**
**P (bar)**

**COEFFICIENT DE DEBIT Kvs ( en M3/H ) :**

DN	15	20	25	32	40	50	65	80	100	125	150	200
Kvs (M3 / H)	37.4	74.8	105	176	223	416	660	1200	1980	3600	5040	10890

**COUPLES DE MANŒUVRE ( Nm sans coefficient de sécurité ) :**

DN	15	20	25	32	40	50	65	80	100	125	150	200
Couple ( Nm )	6	6	11	12	26	41	41	71	119	190	220	450

 Sferaco 90 rue du Ruisseau 38297 St Quentin Fallavier Tél : 04.74.94.15.90 Fax : 04.74.95.62.08 Internet : [www.sferaco.com](http://www.sferaco.com) E-mail : [info@sferaco.fr](mailto:info@sferaco.fr)

**VANNE FONTE A SPHERE INOX PN 16 ECARTEMENT DIN 3202**
**NOMENCLATURE:**


(\* : Compris dans le kit joints )

**Réparabilité :**

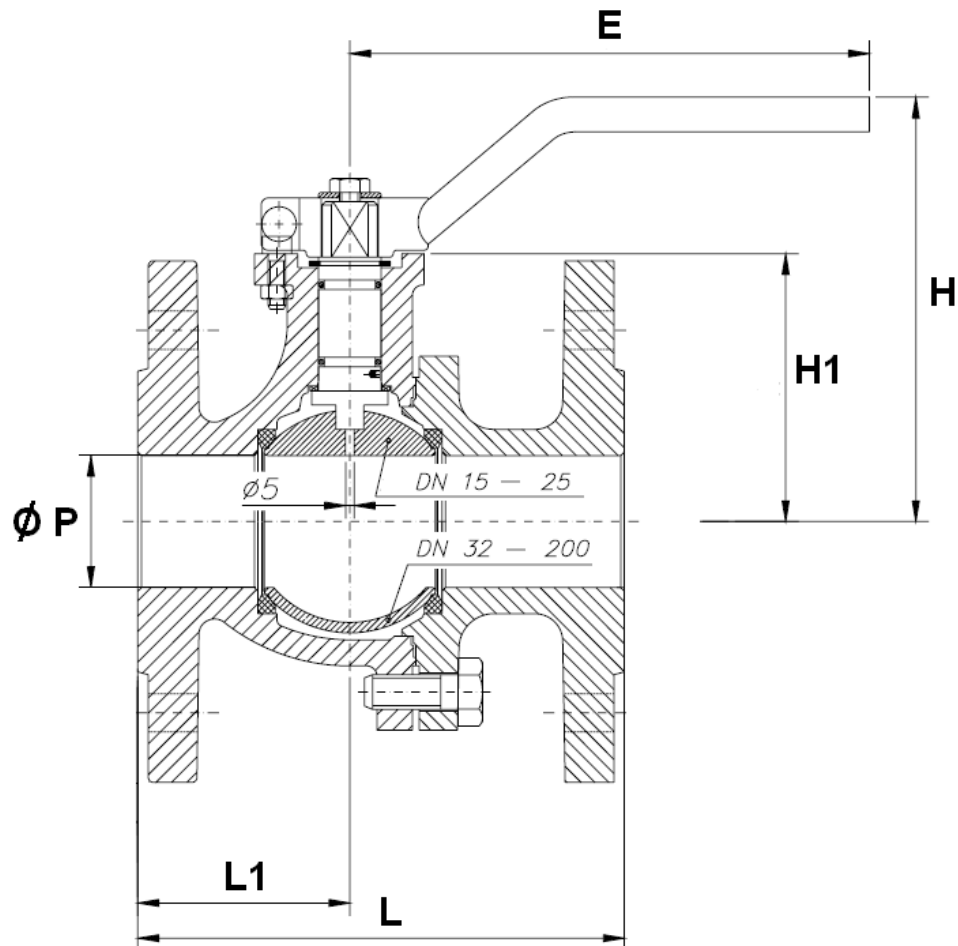

Repère	Désignation	Matériaux
1	Corps	Fonte EN GJL-250
2	Embout	Fonte EN GJL-250
3	Sphère pleine DN 15 - 25	Inox AISI 303
3	Sphère évidée DN 32 – 200	Inox AISI 304
4	Axe	
5*	Siège	PTFE
6	Poignée	Acier
12*	Bague de glissement	PTFE
13*	Joint de corps	PTFE
15	Vis corps	Acier DIN 933 5.6
16	Vis poignée	Acier DIN 933 5.6
17	Rondelle poignée	Acier zingué
19	Système antistatique	Inox
72*	Joint torique d'axe	FKM
471	Circlip	Acier DIN 471
912	Vis butée	Acier DIN 912 8.8
934	Ecrou	Acier DIN 934 8

**Kit de joints (repères 5, 12, 13 et 72)**

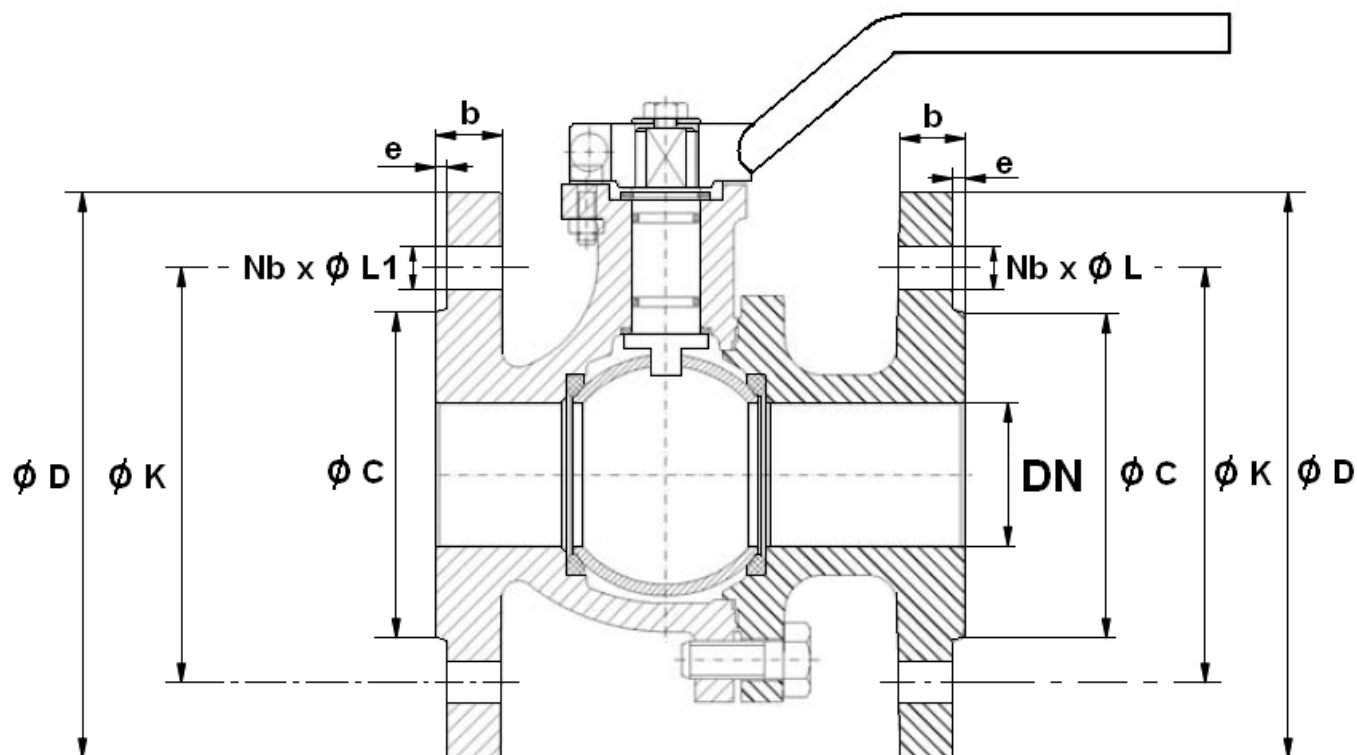
DN15	Ref. 9812260
DN20	Ref. 9812261
DN25	Ref. 9812262
DN32	Ref. 9812263
DN40	Ref. 9812264
DN50	Ref. 9812265
DN65	Ref. 9812266
DN80	Ref. 9812267
DN100	Ref. 9812268
DN125	Ref. 9812269
DN150	Ref. 9812270
DN200	Ref. 9812271

**VANNE FONTE A SPHERE INOX PN 16 ECARTEMENT DIN 3202**

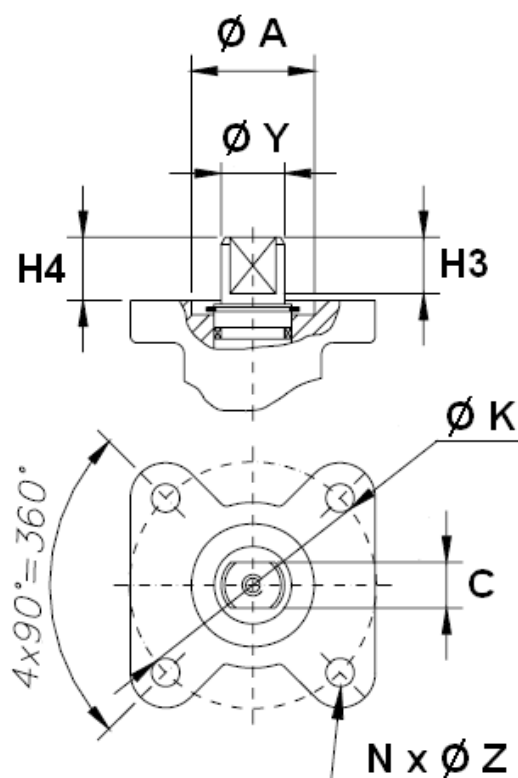
**DIMENSIONS VANNE ( en mm ) :**



DN	15	20	25	32	40	50	65	80	100	125	125	150	150	200
Ø P	13	17	24	31	38	50	65	80	100	125	125	150	150	200
L	115	120	125	130	140	150	170	180	190	200	325	210	350	400
L1	49	55.5	51.5	53	61	62	81.5	79	94	93	120.5	100	155	190
H	92	95.5	102.2	114.7	119	127	141	151.5	176.5	208	208	254.5	254.5	293.5
H1	48.5	53	59.5	72	77	85	98	108.5	134	165	165	190	190	229
E	170	170	170	170	302.5	302.5	335	335	350	350	350	500	500	500
Poids (en Kg)	2.12	2.72	3.62	5.32	6.9	9	11.68	14.68	20.23	33	33.73	47.5	49.77	81.77
Ref.	507015	507020	507025	507032	507040	507050	507065	507080	507100	507125	507126	507150	507151	507200

**VANNE FONTE A SPHERE INOX PN 16 ECARTEMENT DIN 3202**
**DIMENSIONS BRIDES ( en mm ) :**


DN	15	20	25	32	40	50	65	80	100	125	150	200
Ø C	45	58	68	78	88	102	122	138	158	188	212	268
Ø D	95	105	115	140	150	165	185	200	220	250	285	340
Ø K	65	75	85	100	110	125	145	160	180	210	240	295
Nb x Ø L	4 x 14	4 x 14	4 x 14	4 x 18	4 x 18	4 x 18	4 x 18	8 x 18	8 x 18	8 x M16	8 x M20	12 x 22
Nb x Ø L1	4 x 14	4 x 14	4 x 14	4 x 18	4 x 18	4 x 18	4 x 18	8 x 18	8 x 18	8 x M16	8 x M20	12 x 22
b	14	16	16	16	16	18	18	20	20	22	22	24
e	2	2	2	2	3	3	3	3	3	3	3	3

**VANNE FONTE A SPHERE INOX PN 16 ECARTEMENT DIN 3202**
**DIMENSIONS PLATINE ISO ET AXE ( en mm ) :**


DN	15	20	25	32	40	50	65	80	100	125	150	200
Ø K	42	42	42	42	42	42	70	70	70	70	102	102
ISO	F04	F04	F04	F04	F04	F04	F07	F07	F07	F07	F10	F10
N x Ø Z	4 x 5	4 x 5	4 x 5	4 x 5	4 x 5	4 x 5	4 x 8	4 x 8	4 x 8	4 x 8	4 x 10	4 x 10
C	7	7	7	7	12	12	13	13	16	16	20	20
Ø Y	10	10	10	10	16	16	18	18	22	22	28	28
H3	5.5	5	5	5.5	16	16	19	19	20	20	27	27
H4	7.5	6	6.2	6.7	15	15	18	18	19	19.5	24.5	24.5
Ø A	19	19	21	21	30	30	35	35	38	38	50	50

**VANNE FONTE A SPHERE INOX PN 16 ECARTEMENT DIN 3202**

**NORMALISATIONS :**

- Fabricant certifié ISO 9001 :2015
- DIRECTIVE 2014/68/UE :
  - DN15-100 : compatible pour gaz et liquides du groupe 1, Article 4, §3 (SEP), pas de marquage CE
  - DN125-150 : compatible pour liquides du groupe 1, Article 4, §3 (SEP), pas de marquage CE
  - DN200 : compatible pour gaz et liquides du groupe 2, Catégorie de risque I, marquage CE
- Construction suivant la norme DIN 3357
- Conception suivant la norme DIN 3840
- Platine suivant la norme ISO 5211
- Ecartement suivant la norme EN 558 série 27 ( DIN 3202 F18 ) sauf pour Ref. 507125 et 507150
- Ecartement suivant la norme EN 558 série 14 (DIN 3202 F4) pour Ref. 507125 et 507150 (DN125-DN150)
- Brides R.F suivant la norme EN 1092-2 PN10/16
- Marquage suivant la norme EN 19
- Test d'étanchéité suivant la norme EN 12266-1, Taux A
- ATEX Groupe II Catégorie 2 G/2Dc Zone 1 & 21 Zone 2 & 22 ( marquage en option ) suivant la directive 2014/34/UE

**PRECONISATIONS :** Les avis et conseils, les indications techniques, les propositions, que nous pouvons être amenés à donner ou à faire, n'impliquent de notre part aucune garantie. Il ne nous appartient pas d'apprécier les cahiers des charges ou descriptifs fournis. Il appartient au client de vérifier l'adéquation entre le choix du matériel et les conditions réelles d'utilisation.