

Module d'interface WCS

WCS-IS311

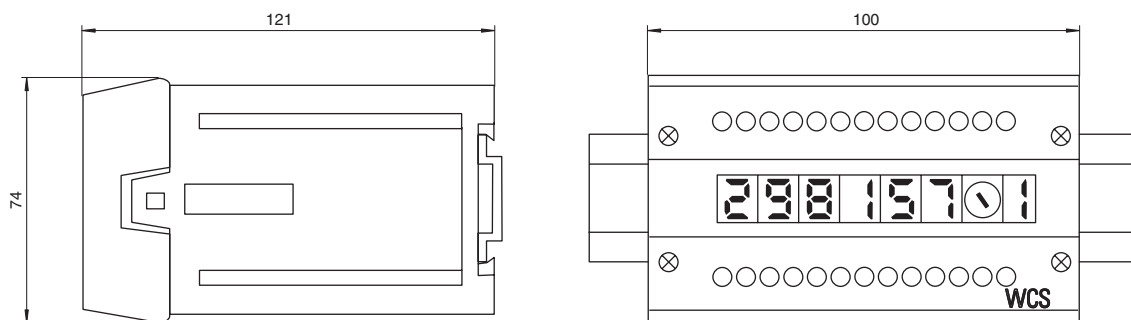


- Affichage intégré
- Longues lignes de distribution possibles entre la tête de lecture et le maître SSI
- Montage sur rail symétrique DIN

Module d'interface WCS avec interface SSI



Dimensions



Données techniques

Caractéristiques générales		
Montage	montage sur rail symétrique	
Caractéristiques électriques		
Tension d'emploi	U_B	24 V CC \pm 20 %
Puissance absorbée	P_0	\leq 2 W (sans têtes de lecture)
Interface 1		
Raccordement pour	Système de commande	
Type d'interface	SSI	
Vitesse de transfert	max. 500 kHz	
Sortie de données	Code Gray	
Résistance de terminaison des bus	intégré	
Interface 2		
Raccordement pour	Tête de lecture	
Têtes de lecture connectables	WCS-LS211	
Type d'interface	RS-485	
Mode de transfert	half-duplex	
Vitesse de transfert	max. 187,5 kBit/s	

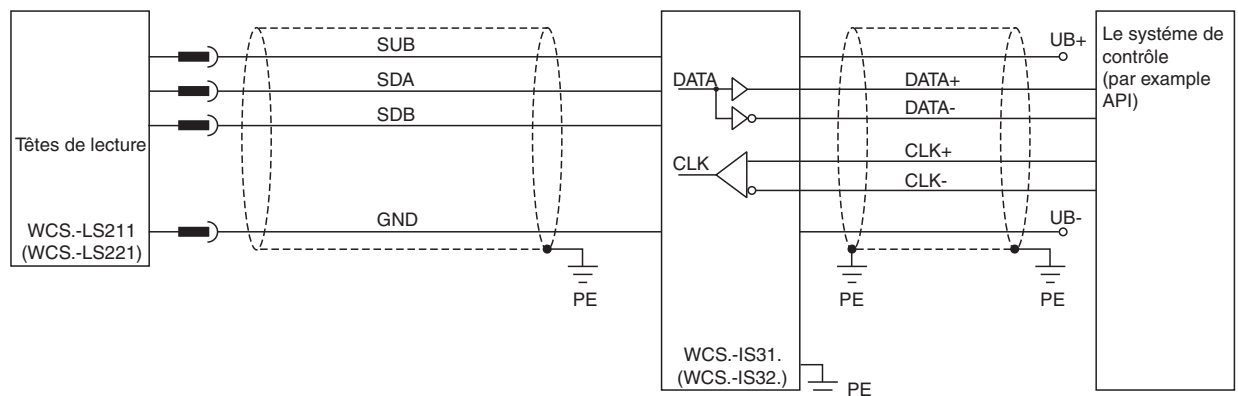
Date de publication: 2022-10-20 Date d'édition: 2022-10-20 : 193853_fra.pdf

Reportez-vous aux « Remarques générales sur les informations produit de Pepperl+Fuchs ».

Données techniques

Résistance terminale RS485	intégré
Cycle de mise à jour, tête de lecture	1 ms
Conformité aux normes	
Emission d'interférence	EN 55011
Immunité	DIN EN 50082-2
Conditions environnementales	
Température de service	0 ... 55 °C (32 ... 131 °F)
Température de stockage	-40 ... 70 °C (-40 ... 158 °F)
Humidité rel. de l'air	≤ 80 %
Caractéristiques mécaniques	
Type de raccordement	Bornier débrochable
Largeur du boîtier	100 mm
Hauteur du boîtier	74 mm
Profondeur du boîtier	121 mm
Degré de protection	IP20
Matériau	Plastique
position d'intégration	quelconque
Masse	env. 350 g

Connexion



Connexion

Raccordement sur bornes

Borne	Désignation
UB+	Module d'interface d'alimentation
GND	Module d'interface de terre
SUB	Tête de lecture de la tension de fonctionnement
SDA	RS 485 + ligne de données jusqu'à la tête de lecture
SDB	RS 485 - ligne de données jusqu'à la tête de lecture
GND	Tête de lecture à la terre
DATA+	Données +
DATA-	Données -
CLK+	Horloge +
CLK-	Horloge -
PE	Masse de protection

Raccordement WCS* - tête de lecture

Broche de borne - tête de lecture			Module d'interface de borne
WCS2A/WCS2B	WCS3A	WCS3B	
2	1	1	SUB
4	2	2	SDA
1	3	4	SDB
3	5	3	GND