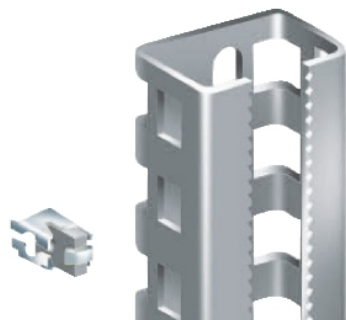


Fiche produit

Caractéristiques

NSYCNM8

Spacial SM /SM- écrou cage réutilisable M8



Principales

Gamme	Spacial
Catégorie d'accessoire / de pièce détachée	Accessoire de fixation
Type de produit ou équipement	Écrou
Anwendung	Polyvalent

Complémentaires

Compatibilité de gamme	Thalassa Thalassa PLA Spacial Spacial SM Spacial Spacial SF
Support de montage	Montants verticaux
Quantité du lot	Lot de 50
Type de filetage	M8

Emballage

Type d'emballage 1	PCE
Nombre d'unité par paquet	1
Poids de l'emballage (Kg)	6 g
Hauteur de l'emballage 1	0,9 cm
Largeur de l'emballage 1	1,6 cm
Longueur de l'emballage 1	2,2 cm

Durabilité de l'offre

Statut environnemental de l'offre	Produit Green Premium
Régulation REACH	Déclaration REACH
Sans SVHC REACH	Oui
Directive RoHS UE	Conformité pro-active (Produit en dehors du scope légal RoHS UE) Déclaration RoHS UE
Sans métaux lourds toxiques	Oui
Sans mercure	Oui
Information sur les exemptions RoHS	Oui
Régulation RoHS Chine	Déclaration RoHS Pour La Chine
Profil environnemental	Profil Environnemental Du Produit

Garantie contractuelle

Garantie	18 mois
----------	---------