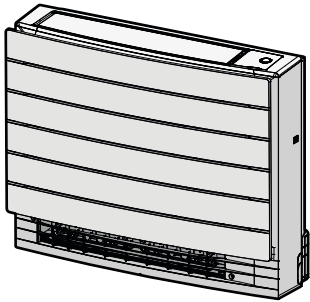




Guide de référence installateur
Climatiseurs système Split



CVXM20A2V1B

FVXM25A2V1B
FVXM35A2V1B
FVXM50A2V1B

Table des matières

1	À propos de la documentation	4
1.1	À propos du présent document.....	4
2	Consignes de sécurité générales	5
2.1	À propos de la documentation.....	5
2.1.1	Signification des avertissements et des symboles.....	5
2.2	Pour l'installateur.....	6
2.2.1	Généralités.....	6
2.2.2	Site d'installation.....	7
2.2.3	Réfrigérant — avec le R410A ou R32.....	11
2.2.4	Électricité.....	13
3	Instructions de sécurité spécifiques de l'installateur	16
4	À propos du carton	19
4.1	Unité intérieure.....	19
4.1.1	Déballage de l'unité intérieure.....	19
4.1.2	Retrait des accessoires de l'unité intérieure.....	19
5	A propos de l'unité	21
5.1	Configuration du système.....	21
5.2	Plage de fonctionnement.....	21
5.3	A propos de réseau LAN sans fil.....	22
5.3.1	Précautions d'emploi du réseau LAN sans fil.....	22
5.3.2	Paramètres de base.....	22
5.3.3	Réglage du réseau LAN sans fil.....	23
6	Installation de l'unité	24
6.1	Préparation du lieu d'installation.....	24
6.1.1	Exigences pour le lieu d'installation de l'unité intérieure.....	24
6.2	Ouverture de l'unité intérieure.....	26
6.2.1	Dépose du panneau avant.....	26
6.2.2	Dépose de la grille avant.....	26
6.2.3	Pour ouvrir le bornier et retirer le couvercle du boîtier de câblage électrique.....	27
6.3	Montage de l'unité intérieure.....	28
6.3.1	Installation de l'unité intérieure.....	28
6.3.2	Réalisation d'un trou dans le mur.....	32
6.3.3	Pour enlever les parties fendues.....	33
6.3.4	Pour fournir le drainage.....	33
6.4	Montage de l'interface utilisateur.....	35
6.4.1	Montage du support de l'interface utilisateur.....	35
7	Installation de la tuyauterie	37
7.1	Préparation de la tuyauterie de réfrigérant.....	37
7.1.1	Exigences de la tuyauterie de réfrigérant.....	37
7.1.2	Isolation de la tuyauterie de réfrigérant.....	38
7.2	Raccordement de la tuyauterie de réfrigérant.....	38
7.2.1	Concernant le raccordement de la tuyauterie de réfrigérant.....	38
7.2.2	Précautions lors du raccordement de la tuyauterie de réfrigérant.....	39
7.2.3	Consignes pour le raccordement de la tuyauterie de réfrigérant.....	40
7.2.4	Consignes de pliage des tuyaux.....	40
7.2.5	Évasement de l'extrémité du tuyau.....	40
7.2.6	Raccordement de la tuyauterie de réfrigérant à l'unité intérieure.....	41
8	Installation électrique	43
8.1	À propos du raccordement du câblage électrique.....	43
8.1.1	Précautions lors du raccordement du câblage électrique.....	43
8.1.2	Directives de raccordement du câblage électrique.....	44
8.1.3	Spécifications des composants de câblage standard.....	45
8.2	Raccordement du câblage électrique à l'unité intérieure.....	45
8.3	Pour connecter des accessoires optionnels (interface utilisateur filaire, interface utilisateur centrale, adaptateur sans fil, etc.).....	46
9	Finalisation de l'installation de l'unité intérieure	48
9.1	Pour terminer l'installation de l'unité intérieure.....	48
9.2	Fermeture de l'unité intérieure.....	48
9.2.1	Pour fermer le boîtier de câblage électrique et le bornier.....	48

9.2.2	Repose de la grille avant	48
9.2.3	Repose du panneau avant.....	49
10	Configuration	50
10.1	Réglage des différentes adresses	50
11	Mise en service	52
11.1	Vue d'ensemble: mise en service	52
11.2	Liste de contrôle avant la mise en service.....	52
11.3	Essai de fonctionnement	53
11.3.1	Essai de fonctionnement à l'aide de l'interface utilisateur	53
12	Remise à l'utilisateur	54
13	Mise au rebut	55
14	Données techniques	56
14.1	Schéma de câblage	56
14.1.1	Légende du schéma de câblage unifié	56
15	Glossaire	59

1 À propos de la documentation

1.1 À propos du présent document



INFORMATIONS

Vérifiez que l'utilisateur dispose de la version imprimée de la documentation et demandez-lui de la conserver pour s'y référer ultérieurement.

Public visé

Installateurs agréés



INFORMATIONS

Cet appareil est conçu pour être utilisé par des utilisateurs expérimentés ou formés, dans des ateliers, dans l'industrie légère et dans les exploitations agricoles, ou par des non-spécialistes, dans un cadre commercial ou domestique.



AVERTISSEMENT

Assurez-vous que l'installation, l'entretien, la maintenance, la réparation et les matériaux utilisés suivent les instructions de Daikin et, en outre, qu'ils sont conformes à la législation en vigueur et effectués par des personnes qualifiées uniquement. En Europe et dans les régions où les normes IEC s'appliquent, la norme EN/IEC 60335-2-40 est celle en vigueur.

Documentation

Le présent document fait partie d'un ensemble. L'ensemble complet comprend les documents suivants:

- **Précautions de sécurité générales:**
 - Instructions de sécurité à lire avant l'installation
 - Format: Papier (dans le carton de l'unité intérieure)
- **Manuel d'installation de l'unité intérieure:**
 - Instructions d'installation
 - Format: Papier (dans le carton de l'unité intérieure)
- **Guide de référence installateur:**
 - Préparation de l'installation, bonnes pratiques, données de référence, etc.
 - Format: Fichiers numériques sur <http://www.daikineurope.com/support-and-manuals/product-information/>

Il est possible que les dernières révisions de la documentation fournie soient disponibles sur le site Web Daikin de votre région ou via votre revendeur.

La documentation d'origine est rédigée en anglais. Toutes les autres langues sont des traductions.

Données techniques

- Un **sous-ensemble** des récentes données techniques est disponible sur le site régional Daikin (accessible au public).
- L'**ensemble complet** des dernières données techniques est disponible sur le Daikin Business Portal (authentification requise).

2 Consignes de sécurité générales

2.1 À propos de la documentation

- La documentation d'origine est rédigée en anglais. Toutes les autres langues sont des traductions.
- Les consignes détaillées dans le présent document portent sur des sujets très importants, vous devez les suivre scrupuleusement.
- L'installation du système et toutes les activités décrites dans le manuel d'installation et dans le guide de référence de l'installateur DOIVENT être effectuées par un installateur agréé.

2.1.1 Signification des avertissements et des symboles



DANGER

Indique une situation qui entraîne la mort ou des blessures graves.



DANGER: RISQUE D'ÉLECTROCUTION

Indique une situation qui peut entraîner une électrocution.



DANGER: RISQUE DE BRÛLURES

Indique une situation qui pourrait entraîner des brûlures en raison de températures extrêmement chaudes ou froides.



DANGER: RISQUE D'EXPLOSION

Indique une situation qui peut entraîner une explosion.



AVERTISSEMENT

Indique une situation qui peut entraîner la mort ou des blessures graves.



AVERTISSEMENT: MATÉRIAU INFLAMMABLE



ATTENTION

Indique une situation qui peut entraîner des blessures mineures ou modérées.



REMARQUE





Indique une situation qui peut entraîner des dommages au niveau de l'équipement ou des biens.





INFORMATIONS

Conseils utiles ou informations complémentaires.

Symboles utilisés sur l'unité:

Symbole	Explication
	Avant l'installation, lisez le manuel d'installation et d'utilisation ainsi que la fiche d'instructions de câblage.
	Avant d'effectuer la maintenance et les tâches d'entretien, lisez le manuel d'entretien.
	Pour plus d'informations, reportez-vous au guide d'installation et de référence utilisateur.
	L'unité contient des pièces rotatives. Soyez prudent lorsque vous entretenez ou inspectez l'unité.

Symboles utilisés dans la documentation:

Symbole	Explication
	Indique un titre de figure ou une référence à celui-ci. Exemple: "▲ 1-3 Titre de la figure" signifie "Figure 3 dans le chapitre 1".
	Indique un titre de tableau ou une référence à celui-ci. Exemple: "■ 1-3 Titre du tableau" signifie "Tableau 3 dans le chapitre 1".

2.2 Pour l'installateur

2.2.1 Généralités

Si vous avez des doutes concernant l'installation ou le fonctionnement de l'unité, contactez votre revendeur.



DANGER: RISQUE DE BRÛLURES

- NE TOUCHEZ PAS aux tuyauteries de réfrigérant, aux tuyauteries d'eau et aux pièces internes pendant ou immédiatement après utilisation. Elles peuvent être extrêmement froides ou chaudes. Attendez qu'elles reviennent à une température normale. Si vous devez les toucher, portez des gants de protection.
- NE TOUCHEZ PAS au réfrigérant s'écoulant accidentellement.



AVERTISSEMENT

L'installation ou la fixation incorrecte de l'équipement ou des accessoires peut entraîner une décharge électrique, un court-circuit, des fuites, un incendie ou d'autres dommages au niveau de l'équipement. Utilisez uniquement les accessoires, les équipements en option et les pièces détachées fabriqués ou approuvés par Daikin.



AVERTISSEMENT

Veillez à ce que l'installation, les essais et les matériaux utilisés soient conformes à la législation applicable (en plus des instructions détaillées dans la documentation Daikin).



ATTENTION

Portez des équipements de protection individuelle adaptés (gants de protection, lunettes de sécurité, etc.) lors de l'installation, de l'entretien ou de la réparation du système.

**AVERTISSEMENT**

Déchirez et jetez les sacs d'emballage en plastique de manière à ce que personne, notamment les enfants, ne puisse jouer avec. Risque possible: suffocation.

**AVERTISSEMENT**

Prenez des mesures adaptées afin que l'unité ne puisse pas être utilisée comme abri par les petits animaux. Les petits animaux qui entrent en contact avec des pièces électriques peuvent provoquer des dysfonctionnements, de la fumée ou un incendie.

**ATTENTION**

NE touchez PAS à l'entrée d'air ou aux ailettes en aluminium de l'unité.

**ATTENTION**

- NE PLACEZ PAS d'objets ou d'équipements sur l'unité.
- NE VOUS ASSEYEZ PAS, NE GRIMPEZ PAS et NE VOUS TENEZ PAS DEBOUT sur l'unité.

**REMARQUE**

Il est vivement conseillé de réaliser les opérations sur l'unité extérieure dans un environnement sec afin d'éviter les infiltrations d'eau.

Conformément à la législation applicable, il peut être nécessaire de fournir un journal avec l'appareil. Le journal doit contenir des informations concernant l'entretien, les travaux de réparation, les résultats des tests, les périodes de veille, etc.

En outre, les informations suivantes DOIVENT être mises à disposition à un emplacement accessible de l'appareil:

- procédure d'arrêt du système en cas d'urgence,
- nom et adresse des pompiers, de la police et des services hospitaliers,
- nom, adresse et numéros de téléphone (de jour et de nuit) de l'assistance.

En Europe, la norme EN378 inclut les instructions nécessaires concernant le journal.

2.2.2 Site d'installation

- Prévoyez suffisamment d'espace autour de l'unité pour les travaux de réparation et la circulation de l'air.
- Assurez-vous que le site d'installation résiste au poids total et aux vibrations de l'unité.
- Assurez-vous que la zone est bien aérée. Ne bloquez PAS les ouvertures de ventilation.
- Assurez-vous que l'unité est de niveau.

N'INSTALLEZ PAS l'unité dans les endroits suivants:

- dans des lieux potentiellement explosifs,
- dans des lieux où une machine émet des ondes électromagnétiques. Les ondes électromagnétiques peuvent perturber le système de commande et provoquer un dysfonctionnement de l'équipement.

- dans des lieux présentant un risque d'incendie lié à des fuites de gaz inflammable (diluant ou essence, par exemple) ou à la présence de fibres de carbone ou de poussières inflammables,
- dans des lieux où des gaz corrosifs (gaz acide sulfureux, par exemple) sont produits. La corrosion des tuyauteries en cuivre ou des pièces soudées peut entraîner des fuites du réfrigérant.
- Dans les salles de bain.

Instructions pour l'appareil utilisant du réfrigérant R32



AVERTISSEMENT: MATÉRIAU LÉGÈREMENT INFLAMMABLE

Le réfrigérant à l'intérieure de cette unité est moyennement inflammable.



AVERTISSEMENT

- Ne percez et ne brûlez PAS.
- N'utilisez PAS de moyens d'accélérer le processus de dégivrage ou pour nettoyer l'appareil que ceux recommandés par le fabricant.
- Sachez que le réfrigérant R32 est SANS odeur.



AVERTISSEMENT

Pour éviter des dommages mécaniques, l'appareil sera stocké dans une pièce bien ventilée sans sources d'allumage fonctionnant en permanence (exemple: flammes nues, un appareil fonctionnant au gaz ou un chauffage électrique) et aura une taille de pièce comme spécifié ci-dessous.



AVERTISSEMENT

Assurez-vous que l'installation, l'entretien, la maintenance et la réparation sont conformes aux instructions de Daikin et à la législation en vigueur (par exemple la réglementation nationale sur le gaz) et sont effectués uniquement par des personnes autorisées.



AVERTISSEMENT

Si une ou plusieurs pièces sont reliées à l'unité par un système de conduits, assurez-vous que:

- il n'y a pas de sources d'inflammation en fonctionnement (par exemple: flammes nues, un appareil à gaz en marche ou un chauffage électrique en marche) dans le cas où la surface au sol est inférieure à la surface de plancher minimale A (m²);
- aucun dispositif auxiliaire, qui pourrait constituer une source d'inflammation potentielle, n'est installé dans le conduit (exemple: surfaces chaudes avec une température dépassant les 700°C et dispositif de commutation électrique);
- seuls des appareils auxiliaires homologués par le fabricant sont utilisés dans les systèmes de gaine;
- une entrée ET une sortie d'air sont reliées directement à la même pièce par une gaine. N'utilisez PAS d'espaces tels qu'un faux plafond comme gaine pour l'entrée ou la sortie d'air.

**REMARQUE**

- Des précautions doivent être prises pour éviter des vibrations ou des pulsations excessives dans les conduites de réfrigération.
- Les dispositifs de protection, les tuyauteries et les raccords doivent être protégés autant que possible contre les effets néfastes sur l'environnement.
- Des dispositions doivent être prises pour permettre la dilatation et la contraction de longs tronçons de tuyauterie.
- Les tuyauteries des systèmes de réfrigération doivent être conçues et installées de manière à minimiser la probabilité que des chocs hydrauliques endommagent le système.
- Les équipements et les tuyaux intérieurs doivent être solidement montés et protégés de manière à ce qu'une rupture accidentelle des équipements ou des tuyaux ne puisse se produire à la suite d'événements tels que le déplacement de meubles ou les activités de reconstruction.

**ATTENTION**

N'utilisez PAS de sources d'inflammation potentielles pour rechercher ou détecter des fuites de réfrigérant.

**REMARQUE**

- Ne réutilisez PAS les raccords et les joints en cuivre qui ont été utilisés précédemment.
- Les raccords réalisés dans une installation entre des pièces du système réfrigérant seront accessibles à des fins de maintenance.

Exigences d'espace pour l'installation**AVERTISSEMENT**

Si les appareils contiennent du réfrigérant R32, alors la surface du sol de la pièce dans laquelle les appareils sont installés, actionnés et stockés DOIT être supérieure à la surface minimale du sol définie dans le tableau A (m²). Cela s'applique à:

- Unités intérieures **sans** capteur de fuite de réfrigérant; dans le cas d'unités intérieures **avec** capteur de fuite de réfrigérant, consultez le manuel d'installation
- Unités extérieures installées ou rangées à l'intérieur (exemple: jardin d'hiver, garage, salle des machines)

**REMARQUE**

- Protégez la tuyauterie contre les dommages physiques.
- Minimisez l'installation de tuyauterie.

Pour déterminer la zone de plancher minimale

- Déterminez la charge de réfrigérant totale dans le système (= charge de réfrigérant d'usine ① + ② quantité de réfrigérant supplémentaire chargé).

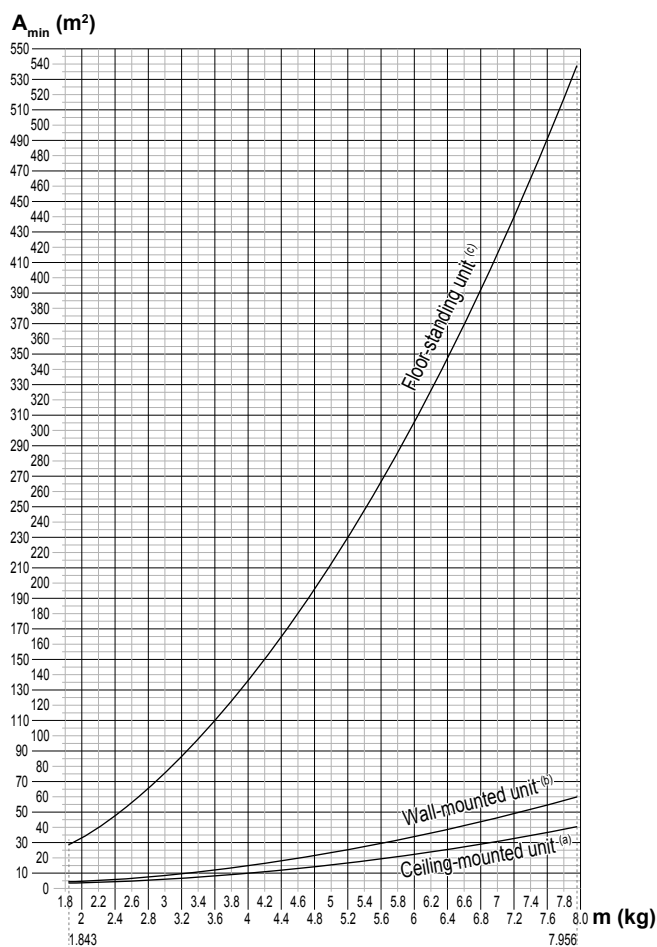
① =	[]	kg
② =	[]	kg
① + ② =	[]	kg
$\frac{\text{GWP} \times \text{kg}}{1000}$	[]	tCO ₂ eq

- Déterminer quel graphe ou tableau utiliser.

- Pour les unités intérieures: L'unité est-elle montée au mur, au plafond ou au sol?
- Pour les unités extérieures installées ou rangées à l'intérieur, et la tuyauterie sur place dans les espaces ventilés, cela dépend de la hauteur d'installation:

Si la hauteur d'installation est...	Utilisez le graphique ou le tableau pour...
<1,8 m	Unités posées sur le sol
$1,8 \leq x < 2,2$ m	Unités montées au mur
$\geq 2,2$ m	Unités montées au plafond

3 Utilisez le graphe ou le tableau pour déterminer la surface minimale au sol.



Ceiling-mounted unit ^(a)		Wall-mounted unit ^(b)		Floor-standing unit ^(c)	
m (kg)	A _{min} (m ²)	m (kg)	A _{min} (m ²)	m (kg)	A _{min} (m ²)
≤1.842	—	≤1.842	—	≤1.842	—
1.843	3.64	1.843	4.45	1.843	28.9
2.0	3.95	2.0	4.83	2.0	34.0
2.2	4.34	2.2	5.31	2.2	41.2
2.4	4.74	2.4	5.79	2.4	49.0
2.6	5.13	2.6	6.39	2.6	57.5
2.8	5.53	2.8	7.41	2.8	66.7
3.0	5.92	3.0	8.51	3.0	76.6
3.2	6.48	3.2	9.68	3.2	87.2
3.4	7.32	3.4	10.9	3.4	98.4
3.6	8.20	3.6	12.3	3.6	110
3.8	9.14	3.8	13.7	3.8	123
4.0	10.1	4.0	15.1	4.0	136
4.2	11.2	4.2	16.7	4.2	150
4.4	12.3	4.4	18.3	4.4	165
4.6	13.4	4.6	20.0	4.6	180
4.8	14.6	4.8	21.8	4.8	196
5.0	15.8	5.0	23.6	5.0	213
5.2	17.1	5.2	25.6	5.2	230
5.4	18.5	5.4	27.6	5.4	248
5.6	19.9	5.6	29.7	5.6	267
5.8	21.3	5.8	31.8	5.8	286
6.0	22.8	6.0	34.0	6.0	306
6.2	24.3	6.2	36.4	6.2	327
6.4	25.9	6.4	38.7	6.4	349
6.6	27.6	6.6	41.2	6.6	371
6.8	29.3	6.8	43.7	6.8	394
7.0	31.0	7.0	46.3	7.0	417
7.2	32.8	7.2	49.0	7.2	441
7.4	34.7	7.4	51.8	7.4	466
7.6	36.6	7.6	54.6	7.6	492
7.8	38.5	7.8	57.5	7.8	518
7.956	40.1	7.956	59.9	7.956	539

- m** Charge de réfrigérant totale dans le système
A_{min} Surface de plancher minimale
(a) Lowest underground floor (ceiling-mounted units) (= unité montée au plafond)
(b) Lowest underground floor (wall-mounted units) (= unité montée au mur)
(c) Floor-standing unit (= unité posée au sol)

2.2.3 Réfrigérant — avec le R410A ou R32

Le cas échéant. Reportez-vous au manuel d'installation ou au guide de référence installateur de votre application pour en savoir plus.



REMARQUE

Assurez-vous que l'installation des tuyauteries de réfrigérant est conforme à la législation applicable. La norme applicable en Europe est la norme EN378.



REMARQUE

Assurez-vous que les tuyauteries et les raccords sur place ne sont PAS soumis à des tensions.



AVERTISSEMENT

Lors des tests, ne mettez JAMAIS l'appareil sous une pression supérieure à la valeur maximale autorisée (comme indiqué sur la plaque signalétique de l'unité).



AVERTISSEMENT

Prenez des précautions suffisantes en cas de fuite de réfrigérant. Si le gaz réfrigérant fuit, aérez immédiatement la zone. Risques possibles:

- Les concentrations excessives de réfrigérant dans une pièce fermée peuvent entraîner un manque d'oxygène.
- Des émanations de gaz toxiques peuvent se produire si le gaz réfrigérant entre en contact avec une flamme.



DANGER: RISQUE D'EXPLOSION

Pompage – fuite de réfrigérant. Si vous voulez pomper le système et qu'il y a une fuite dans le circuit de réfrigérant:

- N'utilisez PAS la fonction de pompage automatique de l'unité qui vous permet de récupérer tout le réfrigérant du système dans l'unité extérieure. **Conséquence possible:** Auto-combustion et explosion du compresseur en raison d'air entrant dans le compresseur en marche.
- Utilisez un système de récupération séparé de manière à ce que le compresseur de l'unité ne doive PAS fonctionner.



AVERTISSEMENT

Récupérez TOUJOURS le réfrigérant. NE les déversez PAS directement dans l'environnement. Utilisez une pompe à vide pour purger l'installation.



REMARQUE

Une fois toutes les tuyauteries raccordées, assurez-vous de l'absence de fuites de gaz. Utilisez de l'azote pour détecter les fuites de gaz.



REMARQUE

- Pour éviter une panne du compresseur, NE chargez PAS plus que la quantité de réfrigérant spécifiée.
- Lorsque le système de réfrigérant doit être ouvert, le réfrigérant DOIT être manipulé conformément à la législation en vigueur.





AVERTISSEMENT

Assurez-vous qu'il n'y a pas d'oxygène dans le système. Le réfrigérant peut uniquement être chargé une fois le test d'étanchéité et le séchage à sec effectués.

Conséquence possible: Autocombustion et explosion du compresseur à cause de l'oxygène qui entre dans le compresseur en fonctionnement.

- Si un rechargement est requis, reportez-vous à la plaque signalétique de l'unité. Elle indique le type de réfrigérant et la quantité nécessaire.
- L'unité est chargée de réfrigérant en usine et, selon la taille et la longueur des tuyaux, certains systèmes nécessitent une charge de réfrigérant supplémentaire.
- Utilisez uniquement des outils exclusivement conçus pour le type de réfrigérant utilisé dans le système, de manière à garantir la résistance à la pression et à éviter que des corps étrangers ne pénètrent dans le système.
- Procédez comme suit pour charger le réfrigérant liquide:

Si	Passez à
Un tube à siphon est installé (le cylindre doit porter la mention "siphon de remplissage de liquide installé")	Procédez au chargement avec le cylindre à l'endroit. 
Aucun tube à siphon n'est installé	Procédez au chargement en retournant le cylindre. 

- Ouvrez doucement les cylindres de réfrigérant.
- Chargez le réfrigérant sous forme liquide. L'ajout sous forme gazeuse peut empêcher le fonctionnement normal.



ATTENTION

Lorsque la procédure de recharge de réfrigérant est effectuée ou lors de la pause, fermer la vanne du réservoir de réfrigérant immédiatement. Si la vanne n'est PAS fermée immédiatement, la pression restante peut charger du réfrigérant supplémentaire. **Conséquence possible:** Quantité de réfrigérant incorrecte.

2.2.4 Électricité



DANGER: RISQUE D'ÉLECTROCUTION

- COUPEZ toute l'alimentation électrique avant de retirer le couvercle du coffret électrique, de brancher le câblage électrique ou de toucher des pièces électriques.
- Coupez l'alimentation électrique pendant plus de 10 minutes et mesurez la tension aux bornes des condensateurs du circuit principal ou des composants électriques avant de procéder aux réparations. Vous ne pouvez pas toucher les composants électriques avant que la tension soit inférieure à 50 V CC. Reportez-vous au schéma de câblage pour connaître l'emplacement des bornes.
- NE TOUCHEZ PAS les composants électriques avec les mains mouillées.
- NE LAISSEZ PAS l'unité sans surveillance lorsque le couvercle d'entretien est retiré.



AVERTISSEMENT

S'il n'est PAS installé d'usine, un interrupteur principal ou d'autres moyens de débranchement ayant une séparation de contact de tous les pôles assurant une déconnexion en cas de surtension de catégorie III DOIV(ENT) être installé(s) dans le câblage fixe.



AVERTISSEMENT

- Utilisez **UNIQUEMENT** des câbles en cuivre.
- Assurez-vous que le câblage non fourni est conforme à la législation applicable.
- L'ensemble du câblage sur place **DOIT** être réalisé conformément au schéma de câblage fourni avec l'appareil.
- Ne serrez **JAMAIS** les câbles en faisceau et veillez à ce qu'ils n'entrent **PAS** en contact avec la tuyauterie ou des bords tranchants. Assurez-vous qu'aucune pression externe n'est appliquée sur le raccordement des bornes.
- Veillez à installer un câblage de terre. Ne mettez **PAS** l'unité à la terre avec une canalisation, un parasurtenseur ou une prise de terre téléphonique. Une mise à la terre incomplète peut provoquer des décharges électriques.
- Veillez à utiliser un circuit d'alimentation spécifique. N'utilisez **JAMAIS** une alimentation électrique partagée par un autre appareil.
- Veillez à installer les fusibles ou les disjoncteurs requis.
- Veillez à installer un dispositif de sécurité contre les fuites à la terre. Le non-respect de cette consigne peut entraîner une décharge électrique ou un incendie.
- Lors de l'installation du dispositif de sécurité contre les fuites à la terre, veillez à ce qu'il soit compatible avec l'onduleur (résistant aux parasites électriques haute fréquence) pour éviter tout déclenchement inutile du dispositif de sécurité contre les fuites à la terre.



ATTENTION

- Lors du branchement de l'alimentation électrique, connectez d'abord le câble de masse avant d'effectuer les connexions sous tension.
- Lors du débranchement de l'alimentation électrique, débranchez d'abord les câbles sous tension avant de défaire la connexion de masse.
- La longueur des conducteurs entre le stabilisateur de contrainte de l'alimentation et le bloc de bornes proprement dit doit être telle que les fils porteurs de courant soient tendus avant que ne le soit le conducteur de terre au cas où le câble d'alimentation électrique se détacherait du stabilisateur de contrainte.



REMARQUE

Précautions lors de la mise en place du câblage d'alimentation:



- Ne raccordez **PAS** des câbles de différentes épaisseurs au bornier d'alimentation (tout relâchement dans le câblage d'alimentation peut causer une surchauffe anormale).
- Lorsque vous raccordez des câbles de la même épaisseur, faites comme indiqué sur la figure ci-dessus.
- Pour le câblage, utilisez le fil électrique indiqué, raccordez-le fermement, puis fixez de manière à ce que le bornier ne puisse pas être soumis à la pression extérieure.
- Utilisez un tournevis adapté pour serrer les vis des bornes. Un tournevis avec une petite tête endommagera la tête et empêchera le serrage correct.
- Un serrage excessif des vis de bornes peut les casser.

Installez les câbles électriques à au moins 1 m des téléviseurs et des radios pour éviter les interférences. Selon les ondes radio, il est possible qu'une distance de 1 m ne soit pas suffisante.



AVERTISSEMENT

- Une fois les travaux électriques terminés, vérifiez que les composants électriques et les bornes à l'intérieur du coffret électrique sont fermement connectés.
- Assurez-vous que tous les couvercles sont fermés avant de démarrer l'unité.



REMARQUE

Uniquement applicable si l'alimentation électrique est triphasée et si le compresseur est équipé d'une fonction MARCHE/ARRÊT.

S'il est possible que la phase soit inversée après un arrêt momentané et que le produit s'allume et s'éteint en cours de fonctionnement, joignez un circuit local de protection de phase inversée. L'exécution du produit en phase inversée peut endommager le compresseur et d'autres composants.

3 Instructions de sécurité spécifiques de l'installateur

Respectez toujours les consignes de sécurité et les règlements suivants.

Installation de l'unité (voir "6 Installation de l'unité" [▶ 24])



AVERTISSEMENT

La gamme Au sol CVXM-A et FVXM-A ne peut être combinée qu'avec des systèmes dont la quantité totale de fluide frigorigène est inférieure à 1,842 kg. Par conséquent, en cas de combinaison avec les unités extérieures 3MXM40N8 ou 3MXM52N8, la longueur totale de la tuyauterie de réfrigérant liquide de l'installation DOIT être ≤30 m.



AVERTISSEMENT

L'appareil sera stocké dans une pièce sans sources d'allumage fonctionnant en permanence (exemple: flammes nues, un appareil fonctionnant au gaz ou un chauffage électrique).



ATTENTION

Pour les murs contenant une structure en métal ou une plaque en métal, utilisez un tuyau encastré dans le mur et un couvercle afin d'empêcher tout risque de chaleur, de décharge électrique ou d'incendie.

Installation de la tuyauterie (voir "7 Installation de la tuyauterie" [▶ 37])



DANGER: RISQUE DE BRÛLURES



ATTENTION

- Utilisez l'écrou évasé fixé à l'unité.
- Pour éviter les fuites de gaz, n'appliquez de l'huile de réfrigération qu'à l'intérieur du raccord. Utilisez de l'huile réfrigérante pour R32.
- Ne réutilisez PAS les joints.



ATTENTION

- N'UTILISEZ PAS d'huile minérale sur la partie évasée.
- N'installez JAMAIS de séchoir sur cette unité R32 afin de préserver sa durée de vie. Le matériau de séchage peut se dissoudre et endommager le système.



ATTENTION

- Un évasement incomplet peut entraîner des fuites de gaz réfrigérant.
- Ne réutilisez PAS les évasements. Utilisez de nouveaux évasements pour éviter les fuites de gaz réfrigérant.
- Utilisez les raccords coniques fournis avec l'unité. L'utilisation de raccords coniques différents peut provoquer des fuites de gaz réfrigérant.

Installation électrique (voir "8 Installation électrique" [► 43])

**DANGER: RISQUE D'ÉLECTROCUTION****AVERTISSEMENT**

- Le câblage DOIT être effectué par un électricien agréé et DOIT être conforme à la législation en vigueur.
- Procédez aux raccords électriques sur le câblage fixe.
- Tous les composants fournis sur site et l'ensemble de l'installation électrique DOIVENT être conformes à la législation en vigueur.

**AVERTISSEMENT**

- Si l'alimentation ne dispose pas d'une phase neutre ou dispose d'une phase neutre incorrecte, l'équipement peut être endommagé.
- Procédez à la mise à la terre. Ne mettez PAS l'unité à la terre avec une canalisation, un parasurtenseur ou une prise de terre téléphonique. Une mise à la terre incomplète peut provoquer des décharges électriques.
- Installez les disjoncteurs ou les fusibles requis.
- Fixez le câblage électrique avec des attaches de manière à ce que les câbles n'entrent PAS en contact avec la tuyauterie ou des bords coupants, du côté haute pression notamment.
- N'utilisez PAS de fils enroulés, de fils conducteurs toronnés, de rallonges ou de connexions d'un système en étoile. Ils peuvent entraîner une surchauffe, une décharge électrique ou un incendie.
- N'installez PAS un condensateur d'avance de phase, cette unité est en effet équipée d'un inverseur. Un condensateur d'avance de phase réduira les performances et peut entraîner des accidents.

**AVERTISSEMENT**

Utilisez TOUJOURS un câble multiconducteur pour l'alimentation électrique.

**AVERTISSEMENT**

Utiliser un disjoncteur de type à déconnexion omnipolaire avec séparation de contact d'au moins 3 mm assurant une déconnexion en cas de surtension de catégorie III.

**AVERTISSEMENT**

Si le câble d'alimentation est endommagé, il DOIT être remplacé par le fabricant, son agent de service ou des personnes qualifiées afin d'éviter tout danger.

**AVERTISSEMENT**

Ne branchez PAS l'alimentation à l'unité intérieure. Cela pourrait provoquer une décharge électrique ou un incendie.

**AVERTISSEMENT**

- N'utilisez PAS d'éléments électriques achetés localement dans le produit.
- Ne branchez PAS l'alimentation de la pompe d'évacuation, etc. sur le bornier de transmission. Cela pourrait provoquer une décharge électrique ou un incendie.

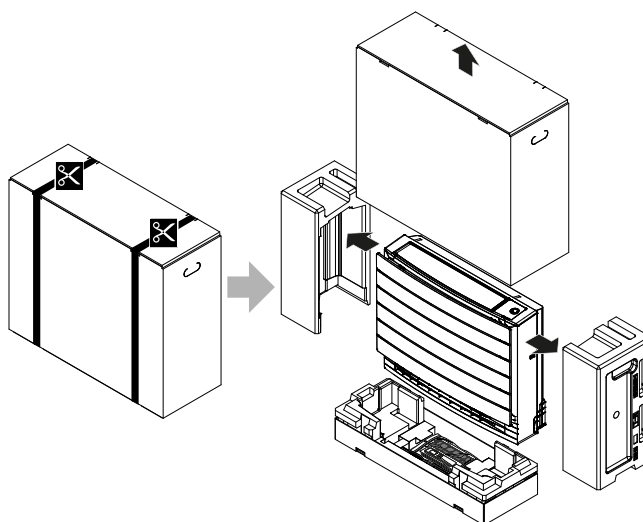
**AVERTISSEMENT**

Tenez le câblage d'interconnexion éloigné des tuyaux en cuivre sans isolation thermique, car ces tuyaux seront très chauds.

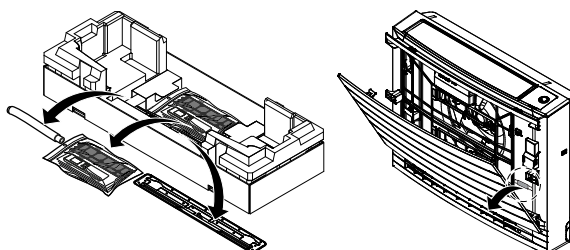
4 À propos du carton

4.1 Unité intérieure

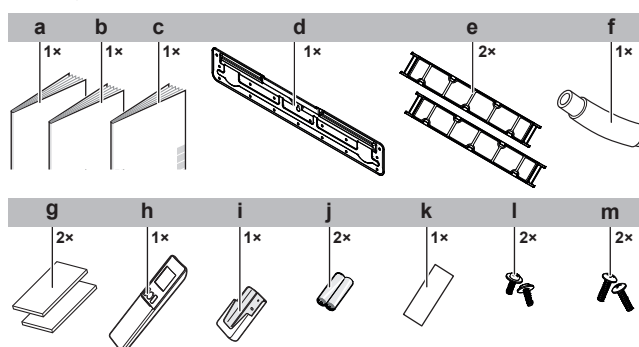
4.1.1 Déballage de l'unité intérieure



4.1.2 Retrait des accessoires de l'unité intérieure



- 1 Retirez les accessoires situés au bas de l'emballage. Un autocollant SSID de recharge se trouve sur l'unité.



- a Manuel d'installation
- b Mode d'emploi
- c Consignes de sécurité générales
- d Plaque de montage (fixée sur l'unité)
- e Filtre désodorisant à l'apatite de titane
- f Tuyau de purge
- g Pièce d'isolation
- h Interface utilisateur
- i Support d'interface utilisateur

- j** Piles sèche AAA.LR03 (alcaline) pour l'interface utilisateur
- k** Autocollant SSID de rechange (fixé à l'unité)
- l** Vis pour la fixation du tuyau de vidange
- m** Vis à tête blanche "[Repose de la grille avant](#)" [▶ 48]

- **Autocollant SSID de rechange.** NE JETER PAS l'autocollant de rechange. Conservez-le dans un endroit sûr au cas où il serait nécessaire plus tard (par ex. si la grille avant a été remplacée, fixez-la à la nouvelle grille avant).

5 A propos de l'unité



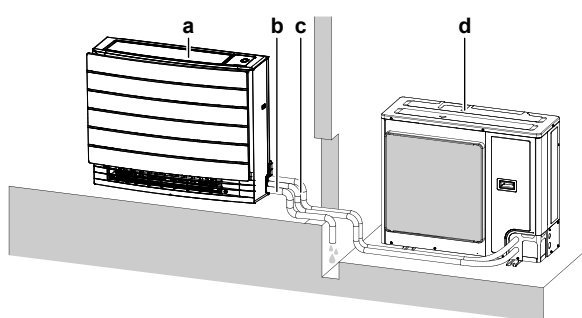
AVERTISSEMENT: MATÉRIAU LÉGÈREMENT INFLAMMABLE

Le réfrigérant à l'intérieure de cette unité est moyennement inflammable.

Les symboles suivants peuvent apparaître sur l'unité intérieure:

Symbole	Explication
	Mesurez la tension aux bornes des condensateurs du circuit principal ou des composants électriques avant l'entretien.

5.1 Configuration du système



- a Unité intérieure
- b Tuyauterie d'évacuation
- c Tuyauterie de réfrigérant (gaz et liquide)
- d Unité extérieure

5.2 Plage de fonctionnement

Utilisez le système dans les plages suivantes de température et d'humidité pour garantir un fonctionnement sûr et efficace.

En combinaison avec l'unité extérieure RXM25~50, 2MXM40+50, 3MXM40+52		
	Refroidissement et dessiccation ^{(a)(b)}	Chauffage ^(a)
Température extérieure	-10~46°C BS	-15~24°C BS -15~18°C BH
Température intérieure	18~32°C BS 14~23°C BH	10~30°C BS
Humidité intérieure	≤80% ^(b)	—

^(a) Un dispositif de sécurité peut arrêter le fonctionnement du système si l'unité fonctionne en dehors de sa plage de fonctionnement.

^(b) De la condensation et des gouttes d'eau peuvent se produire si l'unité fonctionne en dehors de sa plage de fonctionnement.

En combinaison avec l'unité extérieure RXTP25+35		
	Refroidissement et dessiccation ^{(a)(b)}	Chauffage ^(a)
Température extérieure	-10~46°C BS	-25~24°C BS -25~18°C BH
Température intérieure	18~32°C BS 14~23°C BH	10~30°C BS
Humidité intérieure	≤80% ^(b)	—

^(a) Un dispositif de sécurité peut arrêter le fonctionnement du système si l'unité fonctionne en dehors de sa plage de fonctionnement.

^(b) De la condensation et des gouttes d'eau peuvent se produire si l'unité fonctionne en dehors de sa plage de fonctionnement.

5.3 A propos de réseau LAN sans fil

Pour les spécifications détaillées, les instructions d'installation, les méthodes de paramétrage, la FAQ, la déclaration de conformité et la dernière version de ce manuel, rendez-vous sur <http://www.onlinecontroller.daikineurope.com>.



INFORMATIONS

- Daikin Industries Czech Republic s.r.o. déclare que le type d'équipement radio à l'intérieur de cette unité est conforme à la Directive 2014/53/EU.
- Cette unité est considérée comme un équipement combiné selon la définition de la Directive 2014/53/UE.

5.3.1 Précautions d'emploi du réseau LAN sans fil

NE PAS utiliser à proximité de:

- **Matériel médical.** Par ex., de personnes qui utilisent des stimulateurs ou des défibrillateurs cardiaques. Ce produit risque de provoquer des interférences électromagnétiques.
- **Équipement d'auto-contrôle.** Par ex., portes automatiques ou dispositif d'alarme incendie. Ce produit peut provoquer un comportement défectueux de l'équipement.
- **Four à microondes.** Cela peut perturber les communications du LAN sans fil.

5.3.2 Paramètres de base

Quoi	Valeur
Plage de fréquences	2400 MHz~2483.5 MHz
Protocole radio	IEEE 802.11b/g/n
Canal de radiofréquence	13ch
Puissance de sortie	13 dBm
Puissance rayonnée effective	15 dBm (11b) / 14 dBm (11g) / 14 dBm (11n)
Alimentation	DC 14 V / 100 mA

5.3.3 Réglage du réseau LAN sans fil

Le client est responsable de fournir:

- smartphone ou tablette avec la version minimale supportée d'Android ou iOS, spécifiée sur <http://www.onlinecontroller.daikineurope.com>
- Ligne Internet et dispositif de communication tel que modem, routeur, etc.
- Point d'accès LAN sans fil.
- Appli Daikin Residential Controller gratuite installée.

Pour installer l'application Daikin Residential Controller

- 1** Ouvrez:
 - Google Play pour les appareils qui utilisent Android.
 - L'App Store pour les appareils qui utilisent iOS.
- 2** Recherchez Daikin Residential Controller.
- 3** Suivez les consignes d'installation sur l'écran.

6 Installation de l'unité

Dans ce chapitre

6.1	Préparation du lieu d'installation	24
6.1.1	Exigences pour le lieu d'installation de l'unité intérieure	24
6.2	Ouverture de l'unité intérieure	26
6.2.1	Dépose du panneau avant	26
6.2.2	Dépose de la grille avant	26
6.2.3	Pour ouvrir le bornier et retirer le couvercle du boîtier de câblage électrique	27
6.3	Montage de l'unité intérieure	28
6.3.1	Installation de l'unité intérieure	28
6.3.2	Réalisation d'un trou dans le mur	32
6.3.3	Pour enlever les parties fendues	33
6.3.4	Pour fournir le drainage	33
6.4	Montage de l'interface utilisateur	35
6.4.1	Montage du support de l'interface utilisateur	35

6.1 Préparation du lieu d'installation

N'installez PAS l'unité dans des endroits souvent utilisés comme atelier. S'il y a des travaux de construction (par exemple, travaux de découpe) occasionnant beaucoup de poussière, l'unité DOIT être couverte.

Sélectionnez un lieu d'installation suffisamment spacieux pour permettre le transport de l'unité sur le site et hors du site.



AVERTISSEMENT

L'appareil sera stocké dans une pièce sans sources d'allumage fonctionnant en permanence (exemple: flammes nues, un appareil fonctionnant au gaz ou un chauffage électrique).

6.1.1 Exigences pour le lieu d'installation de l'unité intérieure



INFORMATIONS

Lisez également les précautions et exigences dans "[2 Consignes de sécurité générales](#)" [p. 5].



INFORMATIONS

Le niveau de pression sonore est inférieur à 70 dBA.



AVERTISSEMENT

La gamme Au sol CVXM-A et FVXM-A ne peut être combinée qu'avec des systèmes dont la quantité totale de fluide frigorigène est inférieure à 1,842 kg. Par conséquent, en cas de combinaison avec les unités extérieures 3MXM40N8 ou 3MXM52N8, la longueur totale de la tuyauterie de réfrigérant liquide de l'installation DOIT être ≤30 m.

**REMARQUE**

L'équipement décrit dans ce manuel peut provoquer des parasites électroniques générés par les radiofréquences. Cet équipement est conforme aux spécifications qui sont prévues pour assurer une protection raisonnable contre ces interférences. Toutefois, il n'y a aucune garantie que les interférences ne se produiront pas dans une installation en particulier.

Il est donc recommandé d'installer les équipements et les fils électriques de manière à ce qu'ils soient à une distance suffisante des équipements stéréo, des ordinateurs personnels, etc.

Installez les câbles électriques à au moins 1 m des téléviseurs et des radios pour éviter les interférences. Selon les ondes radio, il est possible qu'une distance de 1 m ne soit pas suffisante.

- **Lampes fluorescentes.** Lors de l'installation d'une interface utilisateur sans fil dans une pièce avec des lampes fluorescentes, tenez compte de ce qui suit pour éviter les interférences:
 - Installez l'interface utilisateur sans fil le plus près possible de l'unité intérieure.
 - Installez l'unité intérieure aussi loin que possible des lampes fluorescentes.
- Veillez à ce qu'en cas de fuite d'eau, elle ne puisse pas endommager l'espace d'installation et ses environs.
- Choisissez un endroit où le bruit de fonctionnement ou l'air chaud/froid évacué par l'unité ne dérangera personne.
- **Débit d'air.** Assurez-vous que rien ne bloque le débit d'air.
- **Vidange.** Veillez à ce que l'eau de condensation puisse être évacuée correctement.
- **Isolation du mur.** Si la température au mur dépasse 30°C et que l'humidité relative est de 80% ou si de l'air frais est aspiré dans le mur, une isolation supplémentaire est requise (mousse en polyéthylène d'au moins 10 mm d'épaisseur).
- **Résistance du mur ou sol.** Vérifiez si le mur ou le sol est suffisamment solide pour résister au poids de l'unité. En cas de risques, renforcez le mur ou le sol avant d'installer l'unité.

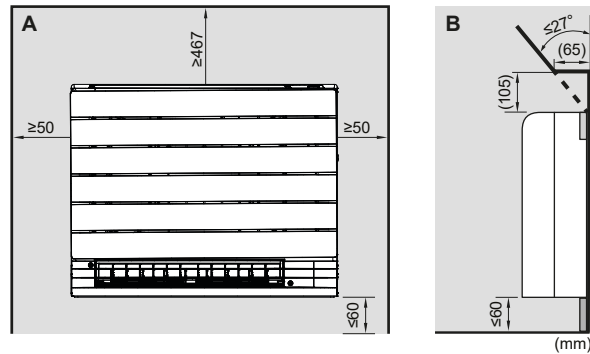
N'INSTALLEZ PAS l'unité dans les endroits suivants:

- Endroits où il y a un risque de présence de brouillard, de vaporisation ou de vapeurs d'huile minérale dans l'atmosphère. Les pièces en plastique risquent de se détériorer et de se désagréger ou de provoquer des fuites d'eau.

Il n'est PAS recommandé d'installer l'unité dans les lieux suivants, la durée de vie de l'unité risque en effet d'être réduite:

- Où la tension connaît de fortes fluctuations
- Dans les véhicules ou sur les navires
- Où des vapeurs acides ou alcalines sont présentes
- Endroits où il y a un risque de présence de brouillard, de vaporisation ou de vapeurs d'huile minérale dans l'atmosphère. Les pièces en plastique risquent de se détériorer et de se désagréger ou de provoquer des fuites d'eau.
- Aux endroits où l'unité n'est pas dans le chemin ou exposée directement aux rayons du soleil.
- Dans les salles de bain.
- Des zones sensibles au bruit (près d'une chambre, par exemple) afin que le bruit de fonctionnement ne dérange personne.

- **Ecartement.** Gardez à l'esprit ce qui suit:



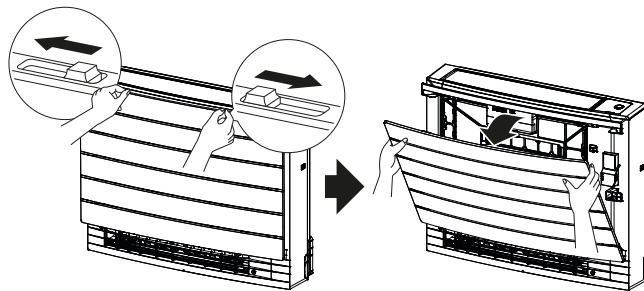
A Vue avant
B Vue latérale

- N'installez pas l'unité à plus de 60 mm du sol.

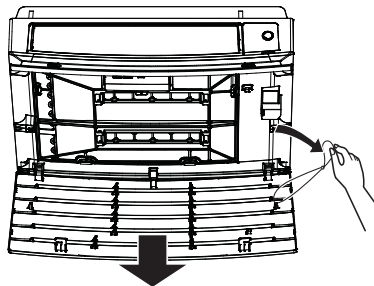
6.2 Ouverture de l'unité intérieure

6.2.1 Dépose du panneau avant

- 1 Faites glisser les deux curseurs dans le sens des flèches jusqu'au déclic.



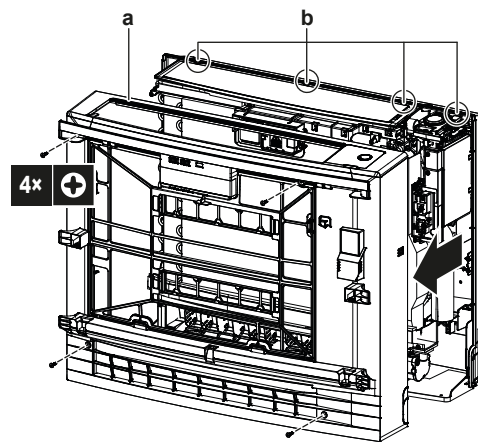
- 2 Ouvrez le panneau avant, puis retirez le fil.



- 3 Enlevez le panneau avant.

6.2.2 Dépose de la grille avant

- 1 Enlevez le panneau avant. Voir "[Dépose du panneau avant](#)" [▶ 26].
- 2 Enlevez les 4 vis, retirez la grille des 4 languettes sur le dessus et retirez la grille avant tout en la tirant vers vous.

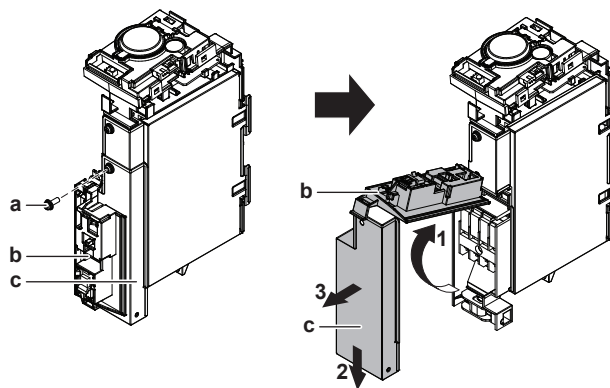


a Grille avant
b Languettes

6.2.3 Pour ouvrir le bornier et retirer le couvercle du boîtier de câblage électrique

Pour ouvrir le bornier

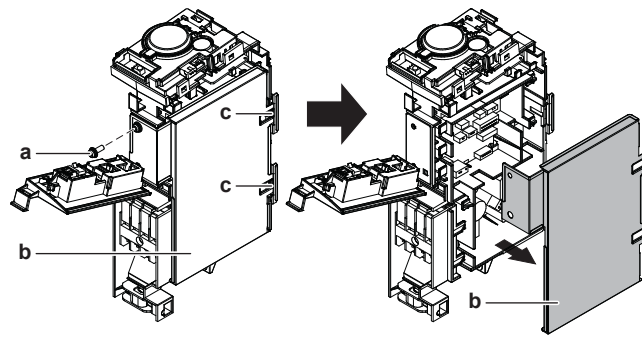
- 1 Enlevez la grille avant.
- 2 Retirez 1 vis inférieure.
- 3 Soulevez la plaque de fixation du capteur.
- 4 Déplacez le couvercle de la plaque métallique vers le bas, puis vers vous pour l'enlever.



a Vis
b Plaque de sécurisation de capteur
c Couvercle de plaque métallique

Pour enlever le couvercle de la boîte de câblage électrique

- 1 Ouvrez le bornier.
- 2 Retirez 1 vis du coffret électrique.
- 3 Décrochez les 2 languettes du couvercle du boîtier de câblage électrique et retirez-le.



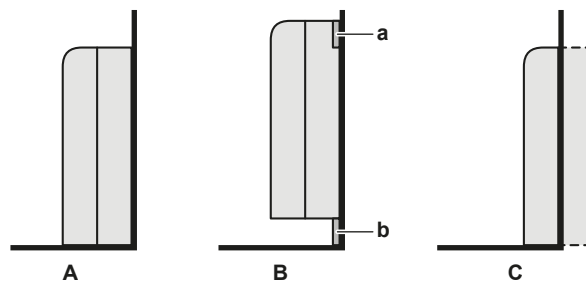
- a Vis
- b Couvercle du coffret de câblage
- c Languettes

6.3 Montage de l'unité intérieure

6.3.1 Installation de l'unité intérieure

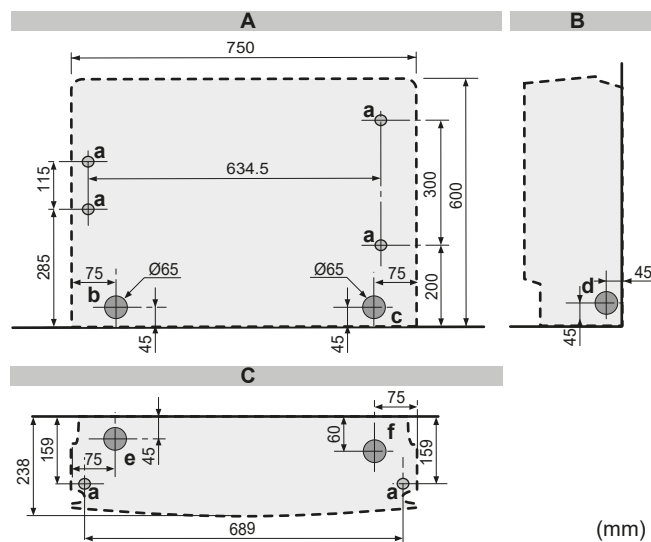
Options d'installation

Il existe 3 types d'installation possibles pour l'unité intérieure.



- A Installation (exposée) au sol
- B Installation (exposée) au mur
- C Installation semi-cachée
- a Plaque de montage
- b Plinthe

Installation debout au sol

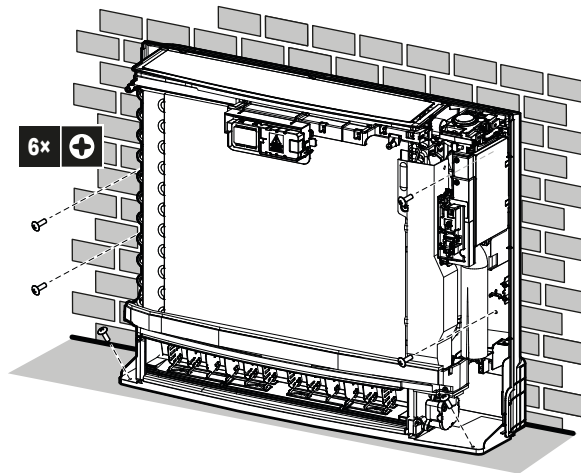


6-1 Schéma d'installation de l'unité intérieure: Installation debout au sol

- A Vue avant
- B Vue latérale
- C Vue du dessus

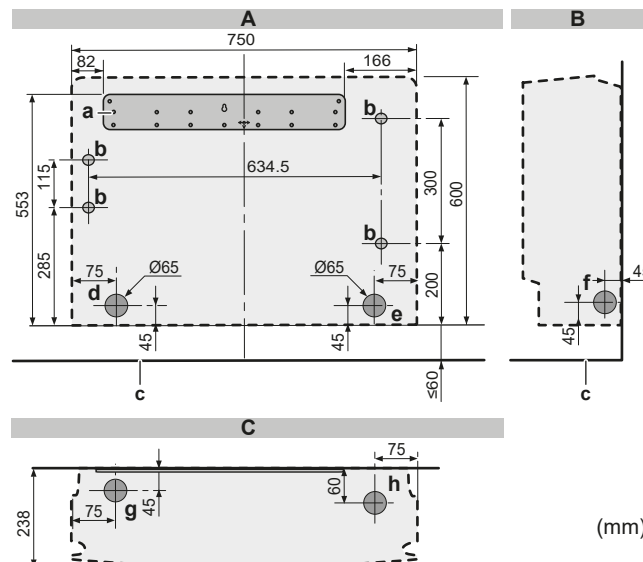
- a Trou de vis 6x
- b Emplacement du trou de tuyaux arrière gauche
- c Emplacement du trou de tuyau arrière droit
- d Emplacement du trou de tuyau gauche/droit
- e Emplacement du trou de tuyau inférieur gauche
- f Emplacement du trou de tuyau inférieur droit

- 1 Percez un trou dans le mur, en fonction du côté où la tuyauterie sera retirée. Voir "[Réalisation d'un trou dans le mur](#)" [▶ 32].
- 2 Ouvrez le panneau avant et retirez la grille avant (voir "[6.2 Ouverture de l'unité intérieure](#)" [▶ 26]).
- 3 Retirez les parties fendues à l'aide d'une pince. Voir "[Pour enlever les parties fendues](#)" [▶ 33].
- 4 Fixez l'unité au mur et au sol à l'aide de 6 vis M4x25L (non fournies).



- 5 Lorsque l'installation complète est terminée, fixez le panneau frontal et la grille frontale dans leur position d'origine.

Installation au mur

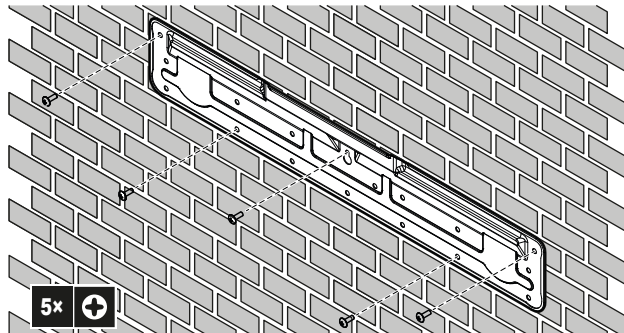


6-2 Schéma d'installation de l'unité intérieure: Installation au mur

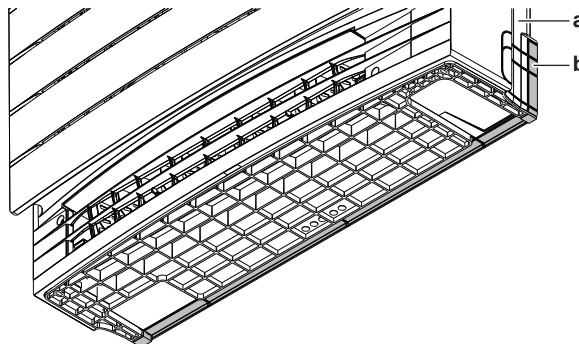
- A Vue avant
- B Vue latérale
- C Vue du dessus
- a Plaque de montage
- b Trou de vis 4x
- c Sol
- d Emplacement du trou de tuyaux arrière gauche
- e Emplacement du trou de tuyau arrière droit

- f** Emplacement du trou de tuyau gauche/droit
- g** Emplacement du trou de tuyau inférieur gauche
- h** Emplacement du trou de tuyau inférieur droit


- 6** Fixez temporairement la plaque de montage sur le mur.
- 7** Assurez-vous que la plaque de montage est de niveau.
- 8** Marquez les centres des points de perçage sur le mur.
- 9** Fixez la plaque de montage sur le mur à l'aide de 5 vis M4×25L (non fournies).

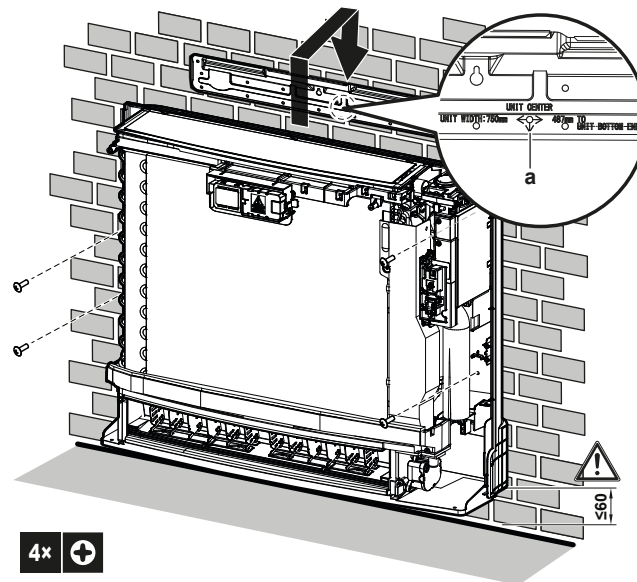


- 10** Percez un trou dans le mur, en fonction du côté où la tuyauterie sera retirée. Voir "[Réalisation d'un trou dans le mur](#)" [▶ 32].
- 11** Ouvrez le panneau avant et retirez la grille avant (voir "[6.2 Ouverture de l'unité intérieure](#)" [▶ 26]).
- 12** Retirez les parties fendues à l'aide d'une pince. Voir "[Pour enlever les parties fendues](#)" [▶ 33].
- 13** Si nécessaire pour la plinthe, retirez la partie fendue du cadre inférieur.



- a** Bâti inférieur
- b** Partie fendue

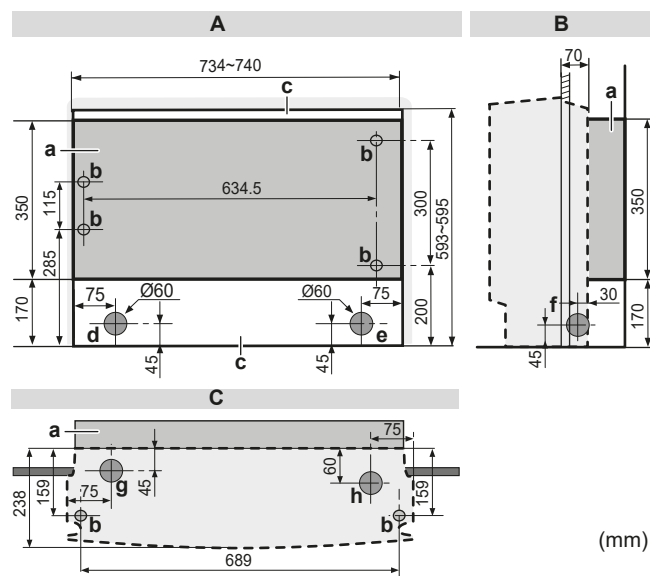
- 14** Alignez l'unité à l'aide du symbole d'alignement  sur la plaque de montage: 375 mm du symbole d'alignement de chaque côté (largeur de l'unité 750 mm), 487 mm du symbole d'alignement au bas de l'unité.
- 15** Accrochez l'unité sur la plaque de montage et fixez l'appareil au mur à l'aide de 4 vis M4×25L (non fournies).



a Symbole d'alignement

- 16** Lorsque l'installation complète est terminée, fixez le panneau frontal et la grille frontale dans leur position d'origine.

Installation semi-cachée



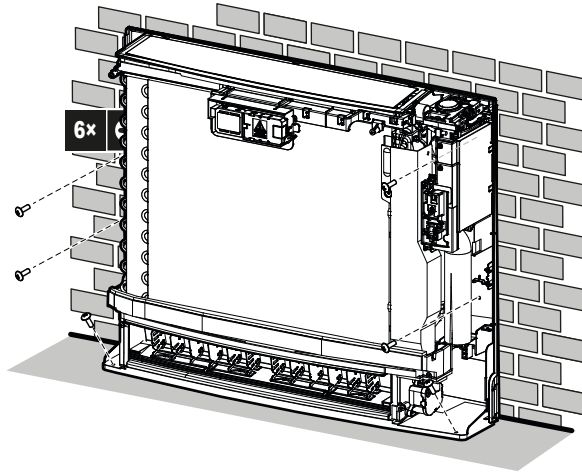
6-3 Schéma d'installation de l'unité intérieure: Installation semi-cachée

- A Vue avant
- B Vue latérale
- C Vue du dessus
- a Plaque de remplissage supplémentaire
- b Trou de vis 6x
- c Trou
- d Emplacement du trou de tuyaux arrière gauche
- e Emplacement du trou de tuyau arrière droit
- f Emplacement du trou de tuyau gauche/droit
- g Emplacement du trou de tuyau inférieur gauche
- h Emplacement du trou de tuyau inférieur droit

- 17** Faites un trou dans le mur comme illustré ci-dessus.

- 18** Installez le panneau de remplissage supplémentaire (non fourni) en fonction de l'espace entre l'unité et le mur. Vérifiez qu'il n'y a pas d'espace entre l'unité et le mur.

- 19 Percez un trou dans le mur, en fonction du côté où la tuyauterie sera retirée. Voir "[Réalisation d'un trou dans le mur](#)" [▶ 32].
- 20 Retirez les parties fendues à l'aide d'une pince. Voir "[Pour enlever les parties fendues](#)" [▶ 33].
- 21 Ouvrez le panneau avant, enlevez la grille avant, retirez les enveloppes supérieure et latérale (voir "[6.2 Ouverture de l'unité intérieure](#)" [▶ 26]).
- 22 Fixez l'unité au panneau de remplissage supplémentaire et au sol à l'aide de 6 vis M4×25L (non fournies).



- 23 Lorsque l'installation complète est terminée, fixez le panneau frontal et la grille frontale dans leur position d'origine.

6.3.2 Réalisation d'un trou dans le mur



ATTENTION

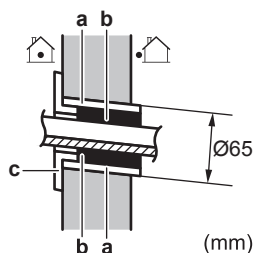
Pour les murs contenant une structure en métal ou une plaque en métal, utilisez un tuyau encastré dans le mur et un couvercle afin d'empêcher tout risque de chaleur, de décharge électrique ou d'incendie.



REMARQUE

Veillez à boucher les espaces autour des tuyaux avec un produit d'étanchéité (non fourni) afin d'empêcher les fuites d'eau.

- 1 Percez un trou de 65 mm traversant le mur en l'inclinant vers le bas vers l'extérieur.
- 2 Insérez dans le trou le tuyau encastré dans le mur.
- 3 Insérez un couvre-mur dans le tuyau du mur.

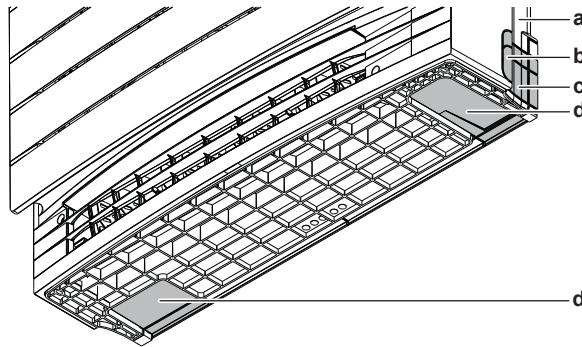


- a Tuyauterie encastrée
- b Mastic
- c Couvercle du trou de mur

- 4 Après avoir terminé le câblage, la tuyauterie de réfrigérant et la tuyauterie de purge, n'oubliez PAS de boucher l'espace avec du mastic.

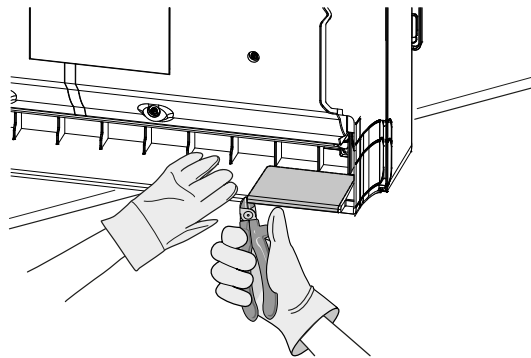
6.3.3 Pour enlever les parties fendues

Pour les tuyauteries latérales (gauche/droite) et les tuyauteries inférieures (gauche/droite), les parties fendues doivent être enlevées. Enlevez les fentes en fonction de l'endroit où la tuyauterie est retirée.

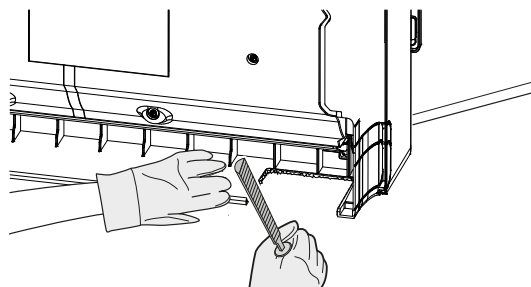


- a Bâti inférieur
- b Partie fendue pour les tuyauteries latérales sur la grille avant (idem de l'autre côté)
- c Partie fendue pour les tuyauteries latérales sur le cadre inférieur (idem de l'autre côté)
- d Partie fendue pour la tuyauterie inférieure

- 1 Coupez la partie fendue à l'aide de pinces.



- 2 Eliminez les bavures le long de la partie découpée à l'aide d'une lime demi-ronde.



6.3.4 Pour fournir le drainage

Assurez-vous que l'eau de condensation peut être évacuée correctement. Cela implique:

- Directives générales
- Raccordement de la tuyauterie de purge à l'unité intérieure
- Recherche de fuites d'eau

Directives générales

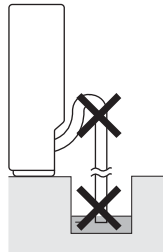
- **Longueur du tuyau.** Veillez à ce que la tuyauterie soit la plus courte possible.

- **Taille des tuyaux.** Utilisez un tuyau rigide en polychlorure de vinyle de 20 mm de diamètre nominal et de 26 mm de diamètre extérieur.



REMARQUE

- Installez le tuyau de vidange avec une pente vers le bas.
- Les pièges ne sont PAS permis.
- Ne mettez PAS le bout du tuyau dans l'eau.



- **Tuyau de purge.** Le tuyau de purge (accessoire) a une longueur de 220 mm et un diamètre extérieur de 18 mm du côté du raccordement.
- **Tuyau d'extension.** Utilisez un tuyau rigide en chlorure de polyvinyle (non fourni) de 20 mm de diamètre nominal comme tuyau d'extension. Lors du raccordement d'un tuyau d'extension, utilisez un agent adhésif en polyvinyle pour le collage.
- **Condensation.** Prenez des mesures contre la condensation. Isolez la tuyauterie de purge complète dans le bâtiment.

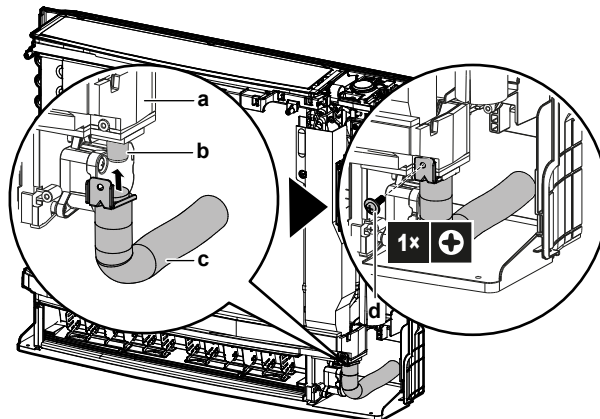
Raccordement de la tuyauterie de purge à l'unité intérieure



REMARQUE

Un branchement incorrect du flexible de purge peut provoquer des fuites et endommager l'emplacement d'installation et la zone environnante.

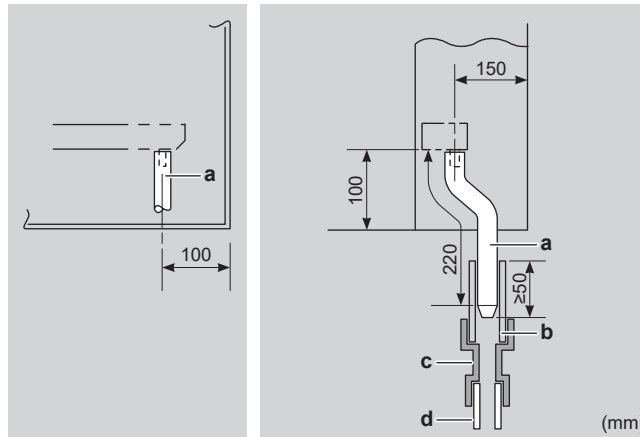
- 1 Poussez le tuyau de purge (accessoire) aussi loin que possible sur l'embout de purge et fixez-le avec une vis (accessoire).



- a Bac de récupération
- b Douille de purge
- c Flexible de purge (accessoire)
- d Vis (accessoire)

- 2 Assurez-vous de l'absence de fuites d'eau (voir "[Recherche de fuites d'eau](#)" [▶ 35]).
- 3 Isolez l'embout de purge intérieur et le tuyau de purge avec un matériau isolant de ≥10 mm pour éviter la condensation.

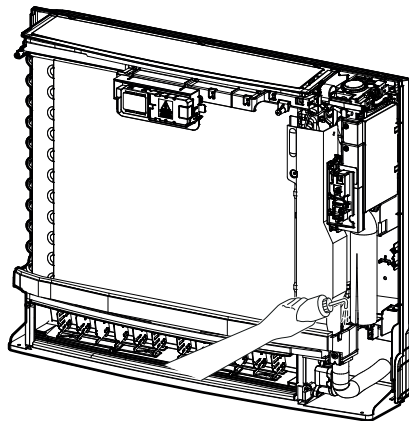
- 4 Branchez le tuyau de purge au flexible de purge. Insérez le tuyau de purge ≥ 50 mm afin qu'il ne soit pas tiré hors de la canalisation de purge.



- a Flexible de purge (accessoire)
 b Canalisation de purge en chlorure de vinyle (VP-30) (non fournie)
 c Réducteur (non fourni)
 d Canalisation de purge en chlorure de vinyle (VP-20) (non fournie)

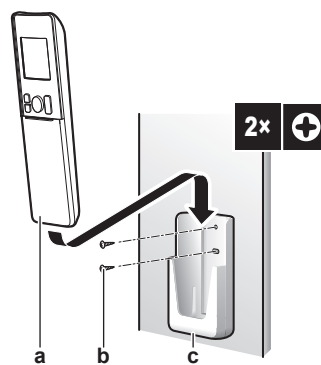
Recherche de fuites d'eau

- 1 Retirez les filtres à air.
- 2 Versez graduellement environ 1 l d'eau par le bac de purge afin de vérifier s'il y a des fuites d'eau.



6.4 Montage de l'interface utilisateur

6.4.1 Montage du support de l'interface utilisateur



- a Interface utilisateur
 b Vis (non fournies)

c Support d'interface utilisateur

- 1** Choisissez un endroit où les signaux atteignent l'unité.
- 2** Fixez le support d'interface utilisateur (accessoire) au mur ou à un endroit similaire à l'aide de 2 vis M3×20L (non fournies).
- 3** Insérez l'interface utilisateur dans le support d'interface utilisateur.

7 Installation de la tuyauterie

Dans ce chapitre

7.1	Préparation de la tuyauterie de réfrigérant.....	37
7.1.1	Exigences de la tuyauterie de réfrigérant.....	37
7.1.2	Isolation de la tuyauterie de réfrigérant.....	38
7.2	Raccordement de la tuyauterie de réfrigérant.....	38
7.2.1	Concernant le raccordement de la tuyauterie de réfrigérant.....	38
7.2.2	Précautions lors du raccordement de la tuyauterie de réfrigérant.....	39
7.2.3	Consignes pour le raccordement de la tuyauterie de réfrigérant.....	40
7.2.4	Consignes de pliage des tuyaux.....	40
7.2.5	Évasement de l'extrémité du tuyau.....	40
7.2.6	Raccordement de la tuyauterie de réfrigérant à l'unité intérieure.....	41

7.1 Préparation de la tuyauterie de réfrigérant

7.1.1 Exigences de la tuyauterie de réfrigérant



INFORMATIONS

Lisez également les précautions et exigences dans "2 Consignes de sécurité générales" [▶ 5].



REMARQUE

La tuyauterie et les autres pièces sous pression devront être conçues pour le réfrigérant. Utilisez du cuivre sans couture désoxydé à l'acide phosphorique pour le fluide de refroidissement.



INFORMATIONS

Une charge supplémentaire de réfrigérant n'est PAS autorisée en cas de combinaison de l'unité extérieure **3MXM40N8** ou **3MXM52N8** avec les unités intérieures **CVXM-A** et/ou **FVXM-A**. La longueur totale de la tuyauterie DOIT faire ≤ 30 m.

- La quantité de matériaux étrangers à l'intérieur des tuyaux (y compris les huiles de fabrication) doit être ≤ 30 mg/10 m.

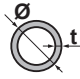
Diamètre de la tuyauterie de réfrigérant

Utilisez les mêmes diamètres que les connexions sur les unités extérieures:

Classe	Diamètre extérieur de la tuyauterie (mm)	
	Tuyauterie de liquide	Tuyauterie de gaz
20~35	Ø6,4	Ø9,5
50	Ø6,4	Ø12,7

Matériau des tuyaux de réfrigérant

- Matériau des tuyaux:** Cuivre sans soudure désoxydé à l'acide phosphorique.
- Degré de trempé de la canalisation et épaisseur de paroi:**

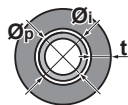
Diamètre extérieur (∅)	Degré de trempe	Épaisseur (t) ^(a)	
6,4 mm (1/4")	Recuit (O)	≥0,8 mm	
9,5 mm (3/8")			
12,7 mm (1/2")			

^(a) En fonction de la législation en vigueur et de la pression de travail maximale (voir "PS High" sur la plaquette signalétique), une épaisseur de tuyauterie plus grande peut être requise.

7.1.2 Isolation de la tuyauterie de réfrigérant

- Utilisez de la mousse de polyéthylène comme matériau d'isolation:
 - avec un taux de transfert de chaleur compris entre 0,041 et 0,052 W/mK (entre 0,035 et 0,045 kcal/mh°C),
 - avec une résistance à la chaleur d'au moins 120°C.
- Épaisseur de l'isolation

Diamètre extérieur du tuyau (∅ _p)	Diamètre intérieur de l'isolation (∅ _i)	Épaisseur de l'isolation (t)
6,4 mm (1/4")	8~10 mm	≥10 mm
9,5 mm (3/8")	12~15 mm	≥13 mm
12,7 mm (1/2")	14~16 mm	≥13 mm



Si la température est supérieure à 30°C et si l'humidité relative est supérieure à 80%, l'épaisseur des matériaux d'isolation doit alors être d'au moins 20 mm afin d'éviter toute condensation sur la surface du matériau isolant.

7.2 Raccordement de la tuyauterie de réfrigérant

7.2.1 Concernant le raccordement de la tuyauterie de réfrigérant

Avant de raccorder la tuyauterie de réfrigérant

Assurez-vous que l'unité extérieure et intérieure sont montées.

Ordre de montage habituel

Le raccordement de la tuyauterie de réfrigérant implique:

- Raccordement de la tuyauterie de réfrigérant à l'unité intérieure
- Raccordement de la tuyauterie de réfrigérant à l'unité extérieure
- Isolation de la tuyauterie de réfrigérant
- Gardez en tête les consignes de:
 - Pliage des tuyaux
 - Évasement de l'extrémité des tuyaux
 - Utilisation des vannes d'arrêt

7.2.2 Précautions lors du raccordement de la tuyauterie de réfrigérant

**INFORMATIONS**

Lisez également les précautions et exigences des chapitres suivants:

- Précautions de sécurité générales
- Préparation

**DANGER: RISQUE DE BRÛLURES****ATTENTION**

- Utilisez l'écrou évasé fixé à l'unité.
- Pour éviter les fuites de gaz, n'appliquez de l'huile de réfrigération qu'à l'intérieur du raccord. Utilisez de l'huile réfrigérante pour R32.
- Ne réutilisez PAS les joints.

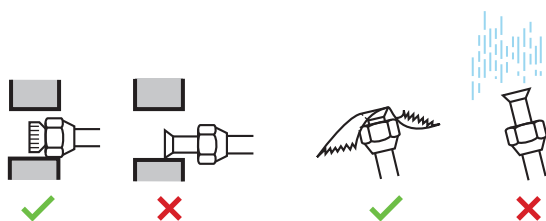
**ATTENTION**

- N'UTILISEZ PAS d'huile minérale sur la partie évasée.
- N'installez JAMAIS de séchoir sur cette unité R32 afin de préserver sa durée de vie. Le matériau de séchage peut se dissoudre et endommager le système.

**REMARQUE**

Respectez les consignes suivantes concernant la tuyauterie du réfrigérant:

- Veillez à ce que seul le réfrigérant indiqué soit mélangé au circuit du réfrigérant (air, par exemple).
- Utilisez uniquement du réfrigérant R32.
- Utilisez uniquement des outils d'installation (jauges de manifold, par exemple) exclusivement conçus pour les installations R32, de manière à résister à la pression et à éviter la pénétration de matériaux étrangers (huiles minérales et humidité, par exemple) dans le système.
- Installez la tuyauterie de manière à ce que l'évasement ne soit PAS soumis à une contrainte mécanique.
- Protégez la tuyauterie comme indiqué dans le tableau suivant pour éviter que la saleté, du liquide ou de la poussière ne pénètre dans la tuyauterie.
- Faites attention lorsque vous passez des tubes en cuivre dans des murs (reportez-vous à l'illustration ci-dessous).



Unité	Période d'installation	Méthode de protection
Unité extérieure	>1 mois	Bloquez le tuyau
	<1 mois	Bloquez ou bouchez le tuyau
Unité intérieure	Quelle que soit la période	Bloquez le tuyau



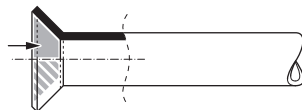
INFORMATIONS

N'OUVREZ PAS la vanne d'arrêt du réfrigérant avant de vérifier la tuyauterie de réfrigérant. Si vous devez charger du réfrigérant complémentaire, nous vous recommandons d'ouvrir la vanne d'arrêt du réfrigérant au préalable.

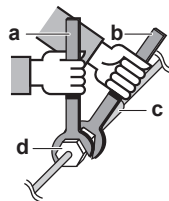
7.2.3 Consignes pour le raccordement de la tuyauterie de réfrigérant

Prenez les directives suivantes en compte lors du raccordement des tuyaux:

- Enduisez la surface intérieure de l'évasement avec de l'huile acétique ou de l'huile éthylique lors du raccordement d'un raccord conique. Faites manuellement 3 ou 4 tours avant de serrer fermement.



- Utilisez TOUJOURS 2 clés pour desserrer un raccord conique.
- Utilisez TOUJOURS une clé de serrage et une clé dynamométrique pour serrer le raccord conique lors du raccordement la tuyauterie. Cela permet d'éviter les fuites et les fissures au niveau du raccord.



- a Clé dynamométrique
- b Clé
- c Raccord de tuyaux
- d Raccord conique

Taille des tuyaux (mm)	Couple de serrage (N•m)	Dimensions d'évasement (A) (mm)	Forme de l'évasement (mm)
∅6,4	15~17	8,7~9,1	
∅9,5	33~39	12,8~13,2	
∅12,7	50~60	16,2~16,6	

7.2.4 Consignes de pliage des tuyaux

Utilisez une cintreuse pour plier les tuyaux. Les tuyaux doivent être pliés aussi délicatement que possible (le rayon du pli doit être de 30~40 mm ou plus).

7.2.5 Évasement de l'extrémité du tuyau

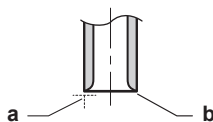


ATTENTION

- Un évasement incomplet peut entraîner des fuites de gaz réfrigérant.
- Ne réutilisez PAS les évasements. Utilisez de nouveaux évasements pour éviter les fuites de gaz réfrigérant.
- Utilisez les raccords coniques fournis avec l'unité. L'utilisation de raccords coniques différents peut provoquer des fuites de gaz réfrigérant.

- 1 Coupez l'extrémité du tuyau avec un coupe-tube.

- 2 Retirez les bavures en orientant la surface de coupe vers le bas de manière à ce que les copeaux ne pénètrent PAS dans le tuyau.



- a** Coupez à angle droit.
b Retirez les bavures.

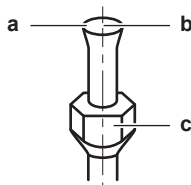
- 3 Retirez le raccord conique de la vanne d'arrêt et placez le raccord conique sur le tuyau.

- 4 Évasez le tuyau. Procédez à l'évasement à l'emplacement exact indiqué sur la figure suivante.



	Outil d'évasement pour R32 (à embrayage)	Outil d'évasement classique	
		À embrayage (type Ridgid)	À écrou à oreilles (type Imperial)
A	0~0,5 mm	1,0~1,5 mm	1,5~2,0 mm

- 5 Vérifiez que l'évasement est correctement effectué.



- a** La surface intérieure de l'évasement DOIT être impeccable.
b L'extrémité du tuyau DOIT être évasée de manière uniforme, en formant un cercle parfait.
c Veillez à ce que l'écrou évasé soit installé.

7.2.6 Raccordement de la tuyauterie de réfrigérant à l'unité intérieure



AVERTISSEMENT: MATÉRIAU LÉGÈREMENT INFLAMMABLE

Le réfrigérant à l'intérieure de cette unité est moyennement inflammable.

- **Longueur du tuyau.** Maintenez la tuyauterie de réfrigérant la plus courte possible.

- 1 Branchez le tuyau de réfrigérant à l'unité à l'aide des raccords évasés.
- 2 **Isolez** la tuyauterie de réfrigérant sur l'unité intérieure comme suit:



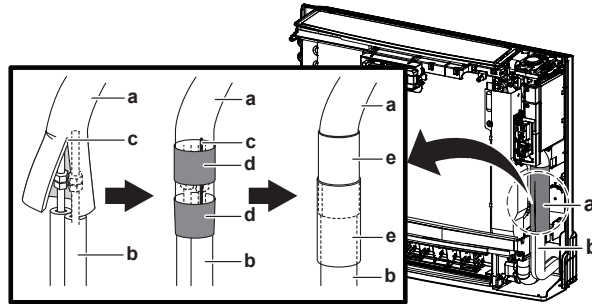
- a** Tuyauterie de gaz
b Isolation du tuyau de gaz
c Tuyauterie de liquide
d Isolation du tuyau de liquide



REMARQUE

Veillez à isoler toute la tuyauterie de réfrigérant. Toute tuyauterie exposée est susceptible de provoquer de la condensation.

- 3 Fermez la fente du raccord de la conduite de réfrigérant et fixez-la avec un ruban adhésif (non fourni). Vérifiez qu'il n'y ait pas d'écart.
- 4 Enveloppez la fente et l'extrémité de l'isolation de la tuyauterie de réfrigérant raccordée avec une pièce isolante (accessoire). Vérifiez qu'il n'y ait pas d'écart.



- a Raccord de la conduite de réfrigérant
- b Tuyauterie de réfrigérant (à fournir)
- c Fente
- d Ruban
- e Pièce isolante (accessoire)

8 Installation électrique

Dans ce chapitre

8.1	À propos du raccordement du câblage électrique	43
8.1.1	Précautions lors du raccordement du câblage électrique	43
8.1.2	Directives de raccordement du câblage électrique	44
8.1.3	Spécifications des composants de câblage standard	45
8.2	Raccordement du câblage électrique à l'unité intérieure	45
8.3	Pour connecter des accessoires optionnels (interface utilisateur filaire, interface utilisateur centrale, adaptateur sans fil, etc.)	46

8.1 À propos du raccordement du câblage électrique

Ordre de montage habituel

Le raccordement du câblage électrique se déroule généralement de la manière suivante:

- 1 S'assurer que le système électrique est conforme aux spécifications électriques des unités.
- 2 Raccordement du câblage électrique à l'unité extérieure.
- 3 Raccordement du câblage électrique à l'unité intérieure.
- 4 Raccordement de l'alimentation secteur.

8.1.1 Précautions lors du raccordement du câblage électrique



DANGER: RISQUE D'ÉLECTROCUTION



AVERTISSEMENT

Utilisez TOUJOURS un câble multiconducteur pour l'alimentation électrique.



INFORMATIONS

Lisez également les précautions et exigences dans "[2 Consignes de sécurité générales](#)" [▶ 5].



INFORMATIONS

Lisez également les "[Spécifications des composants de câblage standard](#)" [▶ 45].



AVERTISSEMENT

- Le câblage DOIT être effectué par un électricien agréé et DOIT être conforme à la législation en vigueur.
- Procédez aux raccords électriques sur le câblage fixe.
- Tous les composants fournis sur site et l'ensemble de l'installation électrique DOIVENT être conformes à la législation en vigueur.



AVERTISSEMENT

- Si l'alimentation ne dispose pas d'une phase neutre ou dispose d'une phase neutre incorrecte, l'équipement peut être endommagé.
- Procédez à la mise à la terre. Ne mettez PAS l'unité à la terre avec une canalisation, un parasurtenseur ou une prise de terre téléphonique. Une mise à la terre incomplète peut provoquer des décharges électriques.
- Installez les disjoncteurs ou les fusibles requis.
- Fixez le câblage électrique avec des attaches de manière à ce que les câbles n'entrent PAS en contact avec la tuyauterie ou des bords coupants, du côté haute pression notamment.
- N'utilisez PAS de fils enroulés, de fils conducteurs toronnés, de rallonges ou de connexions d'un système en étoile. Ils peuvent entraîner une surchauffe, une décharge électrique ou un incendie.
- N'installez PAS un condensateur d'avance de phase, cette unité est en effet équipée d'un inverseur. Un condensateur d'avance de phase réduira les performances et peut entraîner des accidents.



AVERTISSEMENT

Utiliser un disjoncteur de type à déconnexion omnipolaire avec séparation de contact d'au moins 3 mm assurant une déconnexion en cas de surtension de catégorie III.



AVERTISSEMENT

Si le câble d'alimentation est endommagé, il DOIT être remplacé par le fabricant, son agent de service ou des personnes qualifiées afin d'éviter tout danger.



AVERTISSEMENT

Ne branchez PAS l'alimentation à l'unité intérieure. Cela pourrait provoquer une décharge électrique ou un incendie.



AVERTISSEMENT

- N'utilisez PAS d'éléments électriques achetés localement dans le produit.
- Ne branchez PAS l'alimentation de la pompe d'évacuation, etc. sur le bornier de transmission. Cela pourrait provoquer une décharge électrique ou un incendie.



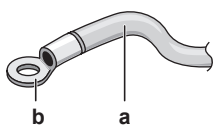
AVERTISSEMENT

Tenez le câblage d'interconnexion éloigné des tuyaux en cuivre sans isolation thermique, car ces tuyaux seront très chauds.

8.1.2 Directives de raccordement du câblage électrique

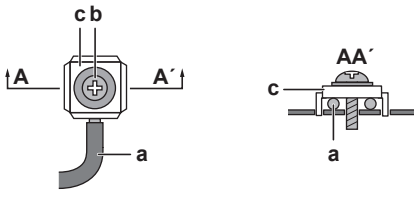
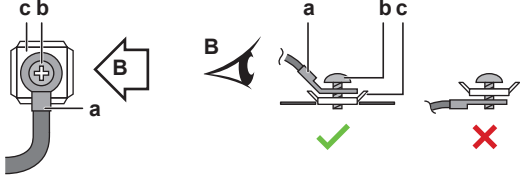
Gardez ce qui suit à l'esprit:

- Si vous utilisez des fils à conducteur toronné, installez une borne à sertissure ronde à l'extrémité. Placez la borne à sertissure ronde sur le fil jusqu'à la partie couverte et fixez la borne à l'aide de l'outil adapté.

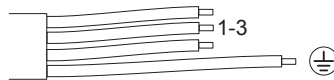


- a** Fil à conducteur toronné
- b** Borne à sertissure ronde

- Installez les fils comme suit:

Type de fil	Méthode d'installation
Fil à simple conducteur	 <p>a Fil à un conducteur en spirale b Vis c Rondelle plate</p>
Fil à conducteur toronné avec borne à sertiture ronde	 <p>a Borne b Vis c Rondelle plate ✓ Autorisé ✗ NON permis</p>

- Le câble de masse entre le dispositif de retenue des câbles et la borne doit être plus long que les autres fils.

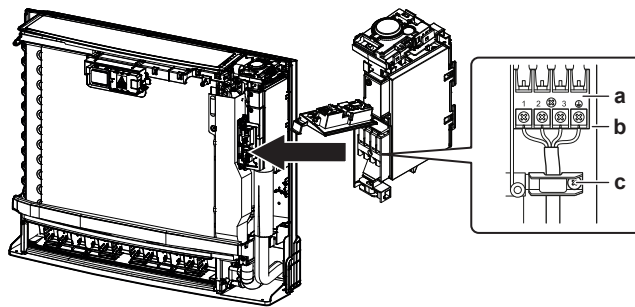


8.1.3 Spécifications des composants de câblage standard

Composant	
Câblage d'interconnexion (intérieur↔extérieur)	Câble à 4 conducteurs 1,5 mm ² ~2,5 mm ² et applicable pour le 220~240 V H05RN-F (60245 IEC 57)

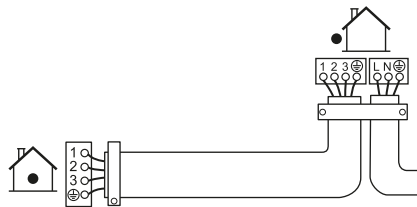
8.2 Raccordement du câblage électrique à l'unité intérieure

- Ouvrez le bornier. Voir "[6.2 Ouverture de l'unité intérieure](#)" [▶ 26].
- Dénudez les extrémités des fils d'environ 15 mm.
- Faites correspondre la couleur des fils avec les numéros de borne des borniers de l'unité intérieure et extérieure, puis vissez fermement les câbles à la borne correspondante.
- Raccordez les câbles de mise à la terre aux bornes correspondantes.



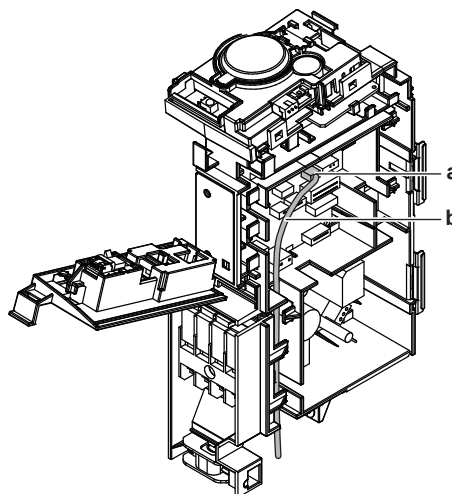
- a Bornier
- b Bloc de composants électriques
- c Serre-câble

- 5 Tirez les câbles pour vérifier qu'ils sont correctement fixés, puis maintenez-les avec l'attache-câble.
- 6 Veillez à ce que les fils n'entrent pas en contact avec les parties métalliques de l'échangeur de chaleur.
- 7 En cas de connexion à un adaptateur optionnel, voir "8.3 Pour connecter des accessoires optionnels (interface utilisateur filaire, interface utilisateur centrale, adaptateur sans fil, etc.)" [▶ 46].



8.3 Pour connecter des accessoires optionnels (interface utilisateur filaire, interface utilisateur centrale, adaptateur sans fil, etc.)

- 1 Déposez le couvercle du coffret de câblage électrique. Voir "6.2 Ouverture de l'unité intérieure" [▶ 26].
- 2 Connectez le fil adaptateur optionnel au connecteur S21. Pour connecter le fil de l'adaptateur optionnel à l'option, consultez le manuel d'installation de l'adaptateur optionnel.
- 3 Guidez le fil comme indiqué dans la figure ci-dessous.



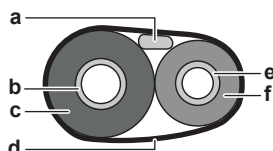
- a Connecteur S21
- B Câble adaptateur optionnel

- 4 Fermez le couvercle du coffret de câblage électrique. Voir "[9.2 Fermeture de l'unité intérieure](#)" [▶ 48].

9 Finalisation de l'installation de l'unité intérieure

9.1 Pour terminer l'installation de l'unité intérieure

- 1 Après la tuyauterie de vidange, la tuyauterie du réfrigérant et le câblage électrique sont terminés. Enveloppez les tuyaux de réfrigérant et le câble d'interconnexion avec du ruban isolant. Enveloppez au moins la moitié de la largeur de la bande à chaque tour.



- a Câble d'interconnexion
- b Tuyauterie de gaz
- c Isolation du tuyau de gaz
- d Ruban d'isolation
- e Tuyauterie de liquide
- f Isolation du tuyau de liquide

- 2 Faites passer les tuyaux dans le trou du mur et bouchez les interstices avec du mastic.

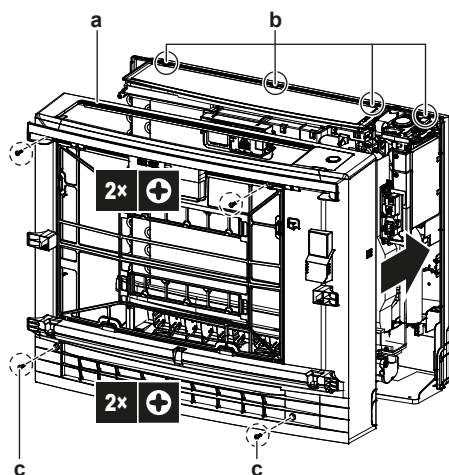
9.2 Fermeture de l'unité intérieure

9.2.1 Pour fermer le boîtier de câblage électrique et le bornier

- 1 Accrochez le boîtier de câblage électrique sur les 2 languettes, fermez-le et fixez-le avec une vis.
- 2 Fixez le couvercle métallique avant et fixez-le avec la vis.
- 3 Fermez la plaque de fixation du capteur.

9.2.2 Repose de la grille avant

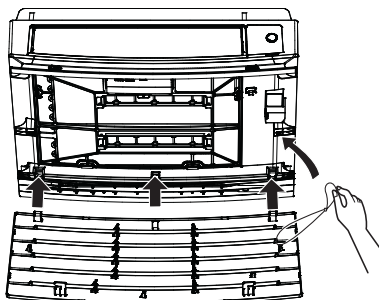
- 1 Fixez la grille avant à sa position d'origine.
- 2 Fixez la grille avant dans les 4 languettes.
- 3 Fixez-la avec les 2 vis d'origine sur la partie supérieure et avec les 2 vis à tête blanche (accessoire) sur la partie inférieure.



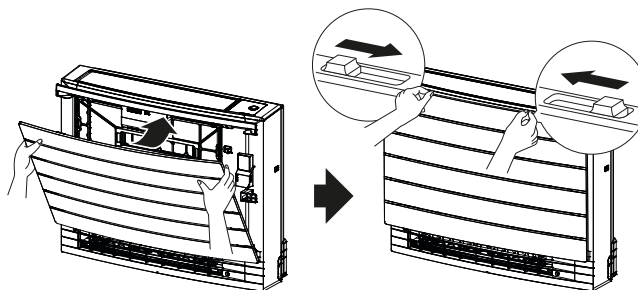
- a Grille avant
- b 4 languettes
- c Vis à tête blanche (accessoire)

9.2.3 Repose du panneau avant

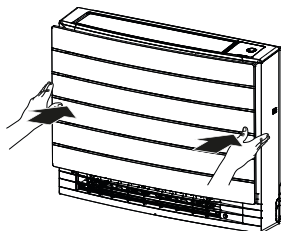
- 1 Insérez la grille avant dans les rainures de l'unité (3 endroits) et fixez la corde.



- 2 Fermez le panneau avant et faites glisser les deux glissières jusqu'au déclic.



- 3 Poussez sur les côtés du panneau avant pour vous assurer que le panneau avant est bien fixé.



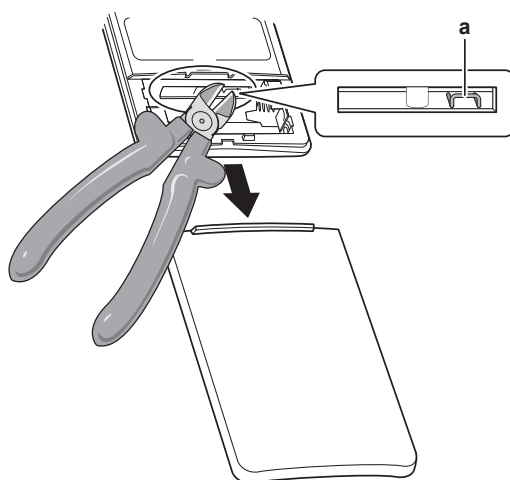
10 Configuration

10.1 Réglage des différentes adresses

Si 2 unités intérieures sont installées dans 1 pièce, il est possible de régler des adresses différentes pour 2 interfaces utilisateur.

- 1 Retirez le couvercle et les piles de l'interface utilisateur.
- 2 Coupez le cavalier d'adresse J4.

Cavalier d'adresse J4	Adresse
Réglage usine	1
Après découpe avec des pinces	2


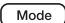




a Cavalier d'adresse J4



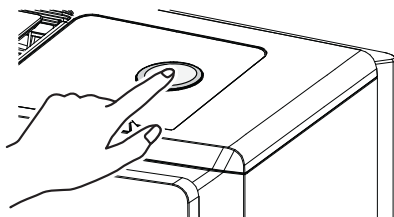
REMARQUE

Veillez à ne PAS endommager les pièces environnantes lors de la découpe du cavalier d'adresse.

- 3 Mettez la tension.
- 4 Appuyez simultanément sur le centre de  et .
- 5 Appuyez sur , sélectionnez **R** et appuyez sur .

Résultat: L'œil de Daikin va commencer à clignoter.

- 6 Appuyez sur le commutateur ON/OFF de l'unité intérieure pendant que l'œil Daikin clignote.



**INFORMATIONS**

Si le réglage n'a PAS pu être effectué pendant que l'œil Daikin clignotait, répétez le processus de réglage depuis le début.

7 Une fois le réglage terminé, appuyez sur **Cancel**.

Résultat: L'interface utilisateur reviendra à l'écran d'accueil.

11 Mise en service

11.1 Vue d'ensemble: mise en service

Ce chapitre décrit ce qu'il faut faire et savoir avant de mettre en service le système après son installation.

Ordre de montage habituel

La mise en service inclut généralement les étapes suivantes:

- 1 Vérification de la "Liste de contrôle avant mise en service".
- 2 essai de fonctionnement au niveau du système.

11.2 Liste de contrôle avant la mise en service

Après l'installation de l'unité, vérifiez d'abord les points ci-dessous. Une fois tous les contrôles effectués, l'unité doit être fermée. Mettez l'unité sous tension une fois qu'elle est fermée.

<input type="checkbox"/>	Vous avez lu toutes les consignes d'installation, comme indiqué dans le guide de référence de l'installateur .
<input type="checkbox"/>	Les unités intérieures sont correctement montées.
<input type="checkbox"/>	L' unité extérieure est correctement montée.
<input type="checkbox"/>	Entrée/sortie d'air Vérifier que l'entrée et la sortie d'air de l'unité ne sont PAS obstruées par des feuilles de papier, des cartons ou tout autre matériel.
<input type="checkbox"/>	Il n'y a PAS de phases manquantes ni de phases inversées .
<input type="checkbox"/>	Les tuyaux de réfrigérant (gaz et liquide) disposent d'une isolation thermique.
<input type="checkbox"/>	Vidange Assurez-vous que l'écoulement se fait régulièrement. Conséquence possible: De l'eau de condensation peut s'égoutter.
<input type="checkbox"/>	Le système est correctement mis à la terre et les bornes de terre sont serrées.
<input type="checkbox"/>	Les fusibles ou les dispositifs de protection installés localement sont conformes au présent document et n'ont PAS été contournés.
<input type="checkbox"/>	La tension d'alimentation doit correspondre à la tension indiquée sur l'étiquette d'identification de l'unité.
<input type="checkbox"/>	Les fils indiqués sont utilisés pour le câble d'interconnexion .
<input type="checkbox"/>	L'unité intérieure reçoit les signaux de l'interface utilisateur .
<input type="checkbox"/>	Le coffret électrique ne contient PAS de raccords desserrés ou de composants électriques endommagés.
<input type="checkbox"/>	La résistance d'isolation du compresseur est OK.
<input type="checkbox"/>	Il n'y a PAS de composants endommagés ou de tuyaux coincés à l'intérieur des unités intérieure et extérieure.
<input type="checkbox"/>	Il n'y a PAS de fuites de réfrigérant .

<input type="checkbox"/>	Les tuyaux installés sont de taille correcte et sont correctement isolés.
<input type="checkbox"/>	Les vannes d'arrêt (gaz et liquide) de l'unité extérieure sont complètement ouvertes.

11.3 Essai de fonctionnement






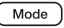
Condition require: L'alimentation DOIT être dans la plage spécifiée.


Condition require: L'essai peut être effectué en mode de refroidissement ou de chauffage.

Condition require: Le test de fonctionnement doit être effectué conformément au manuel d'utilisation de l'unité intérieure pour s'assurer que toutes les fonctions et pièces fonctionnent correctement.

- 1 En mode refroidissement, sélectionnez la température programmable la plus basse. En mode chauffage, sélectionnez la température programmable la plus haute. Le test peut être désactivé si nécessaire.
- 2 Une fois le test terminé, réglez la température à un niveau normal. En mode refroidissement: 26~28°C, en mode chauffage: 20~24°C.
- 3 Le système s'arrête de fonctionner 3 minutes après avoir éteint l'unité.

11.3.1 Essai de fonctionnement à l'aide de l'interface utilisateur

- 1 Appuyez sur  pour allumer le système.
- 2 Appuyez simultanément sur le centre de  et .
- 3 Appuyez deux fois sur  pour choisir  et confirmez la sélection en appuyant sur .

Résultat:  à l'écran indique que l'unité de test est sélectionnée. Le mode test s'arrêtera automatiquement après environ 30 minutes.

- 4 Pour arrêter l'opération plus tôt, appuyez sur le bouton ON/OFF.

12 Remise à l'utilisateur

Une fois l'essai de fonctionnement terminé, lorsque l'unité fonctionne correctement, veillez à ce que ce qui suit soit clair pour l'utilisateur:

- Vérifiez que l'utilisateur dispose de la version imprimée de la documentation et demandez-lui de la conserver pour s'y référer ultérieurement. Informez l'utilisateur qu'il peut trouver la documentation complète à l'adresse URL mentionnée précédemment dans ce manuel.
- Expliquez à l'utilisateur comment utiliser correctement le système et indiquez la procédure à suivre en cas de problèmes.
- Indiquez à l'utilisateur ce qu'il doit faire pour effectuer l'entretien de l'unité.

13 Mise au rebut



REMARQUE

NE TENTEZ PAS de démonter le système: le démontage du système et le traitement du réfrigérant, de l'huile et des autres pièces DOIVENT être conformes à la législation en vigueur. Les unités DOIVENT être traitées dans des établissements spécialisés de réutilisation, de recyclage et de remise en état.

14 Données techniques

- Un **sous-ensemble** des récentes données techniques est disponible sur le site régional Daikin (accessible au public).
- L'**ensemble complet** des dernières données techniques est disponible sur le Daikin Business Portal (authentification requise).

14.1 Schéma de câblage

14.1.1 Légende du schéma de câblage unifié

Pour les pièces utilisées et la numérotation, reportez-vous au schéma de câblage sur l'unité. La numérotation des pièces se fait en numéros arabes et par ordre croissant pour chaque pièce et est représentée dans l'aperçu ci-dessous au moyen de "*" dans le code de la pièce.

Symbole	Signification	Symbole	Signification
	Disjoncteur		Terre de protection
	Connexion		Terre de protection (vis)
	Connecteur		Redresseur
	Terre		Connecteur du relais
	Câblage à effectuer		Connecteur de court-circuitage
	Fusible		Borne
	Unité intérieure		Barrette de raccordement
	Unité extérieure		Attache-câble
	Dispositif de courant résiduel		

Symbole	Couleur	Symbole	Couleur
BLK	Noir	ORG	Orange
BLU	Bleu	PNK	Rose
BRN	Brun	PRP, PPL	Mauve
GRN	Vert	RED	Rouge
GRY	Gris	WHT	Blanc
		YLW	Jaune

Symbole	Signification
A*P	Carte de circuits imprimés
BS*	Bouton-poussoir marche/arrêt, interrupteur de fonctionnement
BZ, H*O	Sonnerie

Symbole	Signification
C*	Condensateur
AC*, CN*, E*, HA*, HE*, HL*, HN*, HR*, MR*_A, MR*_B, S*, U, V, W, X*A, K*R_*, NE	Connexion, connecteur
D*, V*D	Diode
DB*	Pont de diode
DS*	Microcommutateur
E*H	Chauffage
FU*, F*U, (reportez-vous à la carte de circuits imprimés à l'intérieur de votre unité pour connaître les caractéristiques)	Fusible
FG*	Connecteur (masse du châssis)
H*	Faisceau
H*P, LED*, V*L	Lampe pilote, diode électroluminescente
HAP	Diode électroluminescente (moniteur de service - verte)
HIGH VOLTAGE	Haute tension
IES	Capteur à œil intelligent
IPM*	Module d'alimentation intelligent
K*R, KCR, KFR, KHuR, K*M	Relais magnétique
L	Alimenté
L*	Bobine
L*R	Réactance
M*	Moteur pas à pas
M*C	Moteur du compresseur
M*F	Moteur de ventilateur
M*P	Moteur de pompe de vidange
M*S	Moteur de pivotement
MR*, MRCW*, MRM*, MRN*	Relais magnétique
N	Neutre
n=*, N=*	Nombre de passages dans le corps en ferrite
PAM	Modulation d'amplitude par impulsion
PCB*	Carte de circuits imprimés
PM*	Module d'alimentation
PS	Alimentation de commutation
PTC*	Thermistance PTC

Symbole	Signification
Q*	Transistor bipolaire de grille isolée (IGBT)
Q*C	Disjoncteur
Q*DI, KLM	Différentiel
Q*L	Protection contre la surcharge
Q*M	Thermorupteur
Q*R	Dispositif de courant résiduel
R*	Résistance
R*T	Thermistance
RC	Récepteur
S*C	Contacteur de fin de course
S*L	Contacteur à flotteur
S*NG	Détecteur de fuite de réfrigérant
S*NPH	Capteur de pression (haute)
S*NPL	Capteur de pression (basse)
S*PH, HPS*	Contacteur de pression (haute)
S*PL	Contacteur de pression (basse)
S*T	Thermostat
S*RH	Capteur d'humidité
S*W, SW*	Commutateur de fonctionnement
SA*, F1S	Parasurtenseur
SR*, WLU	Récepteur de signal
SS*	Sélecteur
SHEET METAL	Plaque de la barrette de raccordement
T*R	Transformateur
TC, TRC	Émetteur
V*, R*V	Varistance
V*R	Pont de diode, module d'alimentation de transistor bipolaire de grille isolée (IGBT)
WRC	Dispositif de régulation à distance sans fil
X*	Borne
X*M	Bornier (bloc)
Y*E	Bobine du détendeur électronique
Y*R, Y*S	Bobine de l'électrovanne d'inversion
Z*C	Tore en ferrite
ZF, Z*F	Filtre antiparasite

15 Glossaire

Revendeur

Distributeur commercial de l'appareil.

Installateur agréé

Technicien expérimenté qualifié pour installer l'appareil.

Utilisateur

Propriétaire et/ou utilisateur de l'appareil.

Législation applicable

Ensemble des directives, lois, réglementations et/ou codes internationaux, européens, nationaux et locaux relatifs et applicables à un appareil ou à un domaine spécifique.

Entreprise chargée de l'entretien

Entreprise qualifiée qui peut procéder à ou coordonner l'entretien requis au niveau de l'appareil.

Manuel d'installation

Manuel d'instructions destiné à un appareil ou une application spécifique et détaillant la procédure d'installation, de configuration et d'entretien.

Manuel d'utilisation

Manuel d'instructions défini pour un appareil ou une application spécifique et détaillant la procédure d'utilisation.

Instructions de maintenance

Manuel d'instructions défini pour un certain produit ou une certaine application, qui explique (le cas échéant) comment installer, configurer, utiliser et/ou entretenir le produit ou l'application.

Accessoires

Étiquettes, manuels, fiches d'informations et équipements fournis avec l'appareil et qui doivent être installés conformément aux instructions de la documentation fournie.

Équipement en option

Équipement fabriqué ou approuvé par Daikin qui peut être associé à l'appareil conformément aux instructions de la documentation fournie.

Équipement à fournir

Équipement NON fabriqué par Daikin qui peut être associé à l'appareil conformément aux instructions de la documentation fournie.

ERC

DAIKIN INDUSTRIES CZECH REPUBLIC s.r.o.
U Nové Hospody 1/1155, 301 00 Plzeň Skvrňany, Czech Republic

DAIKIN EUROPE N.V.
Zandvoordestraat 300, B-8400 Oostende, Belgium

Copyright 2020 Daikin

4P625991-1B 2020.10