
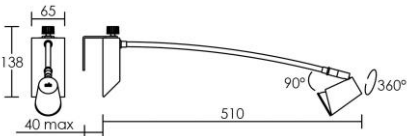











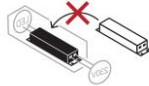
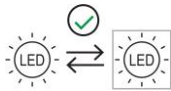


|                                                                                   |                    |                                                                                   |                                                                                     |             |
|-----------------------------------------------------------------------------------|--------------------|-----------------------------------------------------------------------------------|-------------------------------------------------------------------------------------|-------------|
|  | <h1>JUDY EXPO</h1> |  | <b>Code / Réf</b>                                                                   |             |
|                                                                                   |                    |                                                                                   |  | <b>4389</b> |
|                                                                                   |                    |                                                                                   |  | <b>4390</b> |

|                       |       |      |      |                                                                                   |                                                                                   |                                                                                    |      |                                                                                     |                                                                                     |                                                                                     |                                                                                     |
|-----------------------|-------|------|------|-----------------------------------------------------------------------------------|-----------------------------------------------------------------------------------|------------------------------------------------------------------------------------|------|-------------------------------------------------------------------------------------|-------------------------------------------------------------------------------------|-------------------------------------------------------------------------------------|-------------------------------------------------------------------------------------|
| 220-240V ~<br>50/60Hz | 3000K | IK02 | IP20 |  |  |  | 3.6W |  |  |  |  |
|-----------------------|-------|------|------|-----------------------------------------------------------------------------------|-----------------------------------------------------------------------------------|------------------------------------------------------------------------------------|------|-------------------------------------------------------------------------------------|-------------------------------------------------------------------------------------|-------------------------------------------------------------------------------------|-------------------------------------------------------------------------------------|

|           |                                                                                                                                                                                                                                     |                                                                                                                                                                                                                                                                                                                                    |
|-----------|-------------------------------------------------------------------------------------------------------------------------------------------------------------------------------------------------------------------------------------|------------------------------------------------------------------------------------------------------------------------------------------------------------------------------------------------------------------------------------------------------------------------------------------------------------------------------------|
| <b>FR</b> | Le câble ou le cordon extérieur souple de ce luminaire ne peut pas être remplacé ; si le câble est endommagé, le luminaire doit être détruit.                                                                                       |                                                                                                                                                                                                                                                                                                                                    |
| <b>EN</b> | The external flexible cable or cord of this luminaire cannot be replaced; if the cord is damaged, the luminaire shall be destroyed.                                                                                                 |                                                                                                                                                                                                                                                                                                                                    |
| <b>DE</b> | Das äußere flexible Kabel oder Kabel dieser Leuchte kann nicht ersetzt werden; wenn das Kabel beschädigt ist, muss die Leuchte zerstört werden.                                                                                     |                                                                                                                                                                                                                                                                                                                                    |
| <b>IT</b> | Il cavo o il cavo flessibile esterno di questo apparecchio di illuminazione non possono essere sostituiti; se il cavo è danneggiato, l'apparecchio di illuminazione deve essere distrutto.                                          |                                                                                                                                                                                                                                                                                                                                    |
| <b>ES</b> | El cable o cable flexible externo de esta luminaria no podrá sustituirse; si el cable está dañado, la luminaria se destruirá.                                                                                                       |                                                                                                                                                                                                                                                                                                                                    |
| <b>FR</b> |  Ne jetez pas vos déchets électriques avec les déchets ménagers. Confiez votre appareil à votre centre de recyclage pour son traitement approprié. |  Suivez la fiche d'instructions pour garantir un fonctionnement fiable et sécurisé. À conserver pour consultation ultérieure. Les produits doivent être installés par un électricien qualifié conformément aux normes internationales de câblage. |
| <b>EN</b> | Waste electrical products must not be disposed of with household waste. This tool should be taken to your recycling center for safe treatment.                                                                                      | Follow Instruction Sheet to ensure safe and reliable operation. Retain for future reference. Products should be installed by a qualified Electrician in accordance with International Wiring Regulations.                                                                                                                          |
| <b>DE</b> | Dieses Gerät darf nicht mit dem Hausmüll/Restmüll entsorgt werden. Das Altgerät nur in einer öffentlichen Sammelstelle abgeben.                                                                                                     | Die Gebrauchsanweisung befolgen, damit der sichere und zuverlässige Betrieb gewährleistet ist. Zum späteren Nachschlagen aufheben. Die Produkte müssen von einem qualifizierten Elektriker in Übereinstimmung mit den relevanten Vorschriften installiert werden.                                                                  |
| <b>IT</b> | I rifiuti elettrici non devono essere smaltiti con i rifiuti domestici. Questo strumento deve essere portato al centro di riciclaggio per un trattamento sicuro.                                                                    | Seguire il foglio delle istruzioni per garantire il funzionamento sicuro e affidabile. Conservare per riferimento futuro. I prodotti devono essere installati da un elettricista qualificato conformemente alle normative internazionali sui cablaggi.                                                                             |
| <b>ES</b> | Los productos eléctricos de desecho no deben ser eliminados con residuos domésticos. Esta herramienta debe ser llevada a su centro de reciclaje para un tratamiento seguro.                                                         | Siga la hoja de instrucciones para garantizar la seguridad y un funcionamiento fiable. Consérvela para utilizarla como material de referencia en el futuro.<br>Los productos los debe instalar un técnico electricista cualificado en virtud de las normativas internacionales en materia de cableado.                             |

|           |                                                                                   |          |                                                                                                                                                                                |
|-----------|-----------------------------------------------------------------------------------|----------|--------------------------------------------------------------------------------------------------------------------------------------------------------------------------------|
| <b>FR</b> | Ce produit contient une source lumineuse de classe d'efficacité énergétique       | <b>E</b> | <br> |
| <b>EN</b> | This product contains a light source of energy efficiency class                   |          |                                                                                                                                                                                |
| <b>DE</b> | Dieses Produkt enthält eine Lichtquelle der Energieeffizienzklasse                |          |                                                                                                                                                                                |
| <b>IT</b> | Questo prodotto contiene una sorgente luminosa di classe di efficienza energetica |          |                                                                                                                                                                                |
| <b>ES</b> | Este producto contiene una fuente luminosa de la clase de eficiencia energética   |          |                                                                                                                                                                                |

