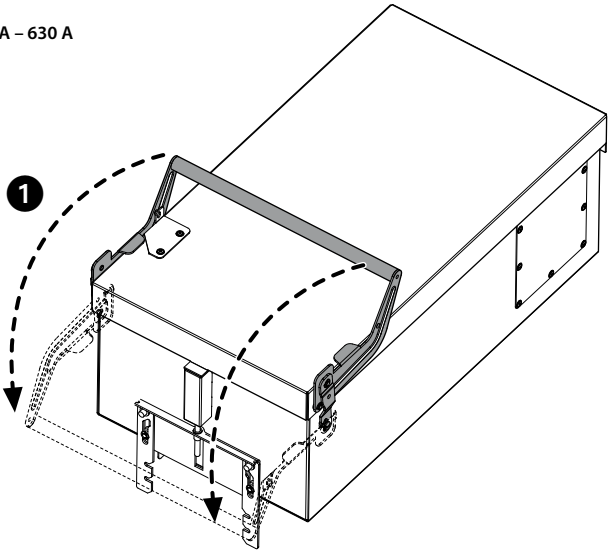


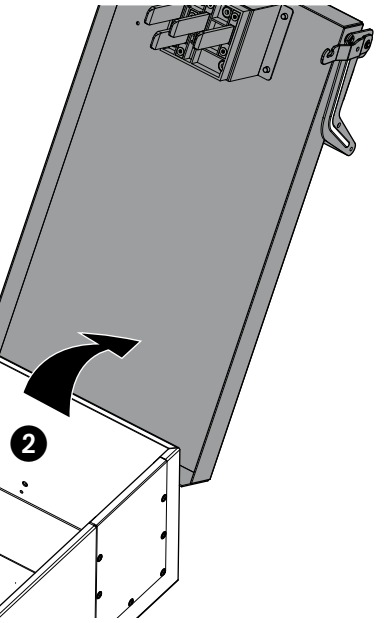
(A)

250 A – 630 A

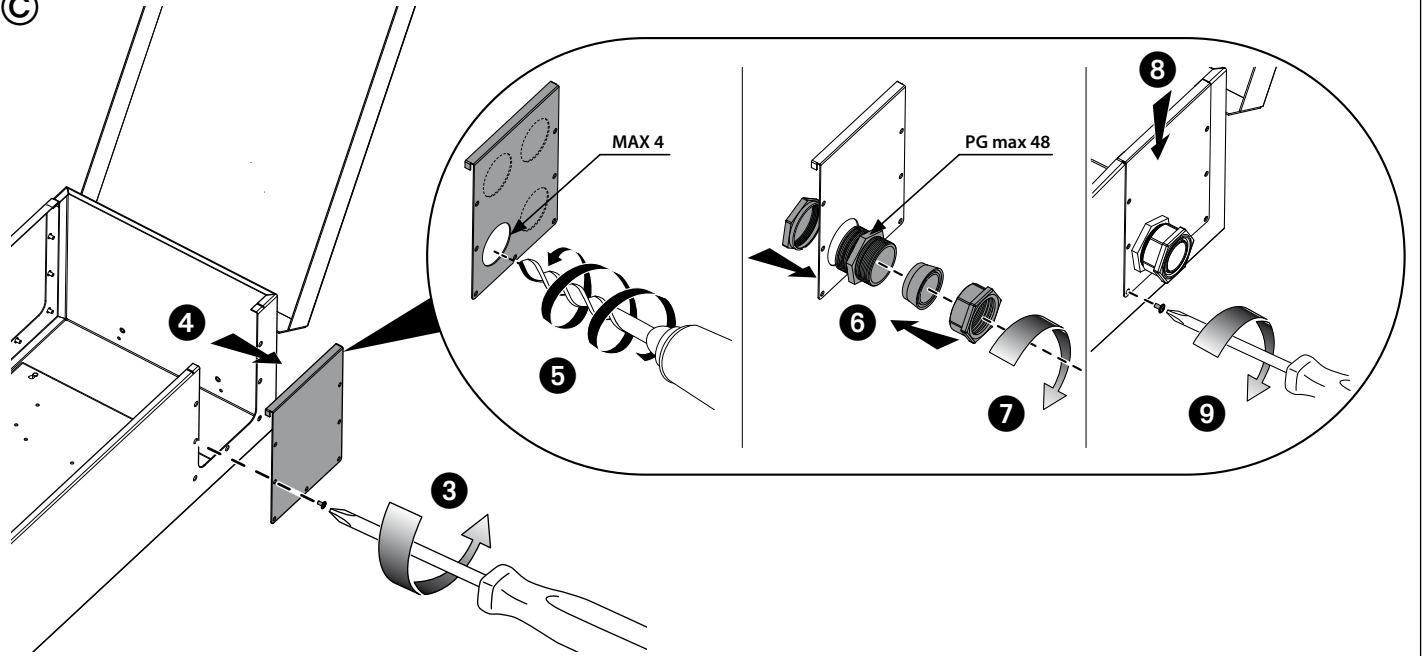
1



(B)



(C)



(D)

