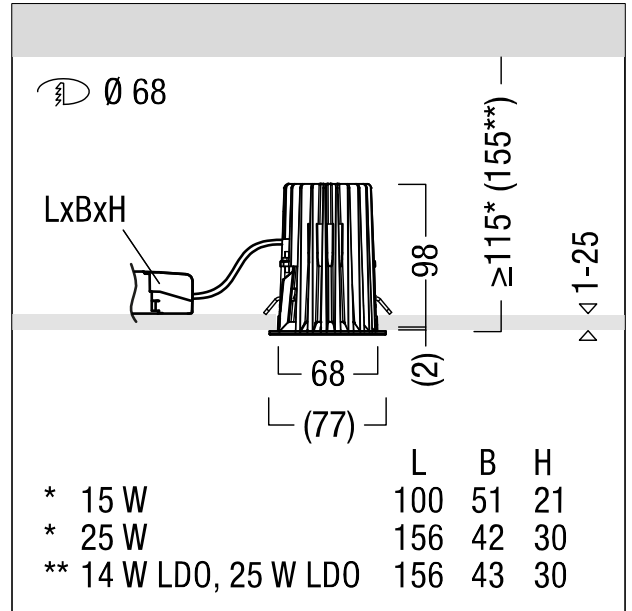


Plafonnier encastré à LED

Plafonnier encastré à LED pour l'éclairage d'accentuation performant ; distribution précise sans lumière diffuse et excellent défilement ; lampe : LED1200-927, (47 °) Répartition photométrique VERY WIDEFLOOD ; réflecteur argenté, grand brillant ; Rendu des couleurs Ra > 90, température de couleur 2700 K (blanc chaud) ; Flux lumineux du luminaire: 1200 lm, Efficacité lumineuse du luminaire: 80 lm/W. Durée de vie : 50000 h avec une diminution du flux lumineux à 80 % ; avec ballast séparé ; excellente brillance par réflecteur de conception spéciale en Aluminium extrapur, argent anodisé ; refroidissement passif intégré dans le corps du luminaire en fonderie d'aluminium, collerette blanc ; luminaire à filerie exempte d'halogène ; raccordement : Bornier bipolaire ; Puissance du luminaire: 15 W ; tension d'alimentation : 220-240V/ 50/60Hz. Montage par fixation à vis masquées pour des épaisseurs de plafond entre 1 et 25 mm ; découpe au plafond : Ø 68 mm, profondeur d'encastrement : 115 mm ; poids : 1,18 kg.



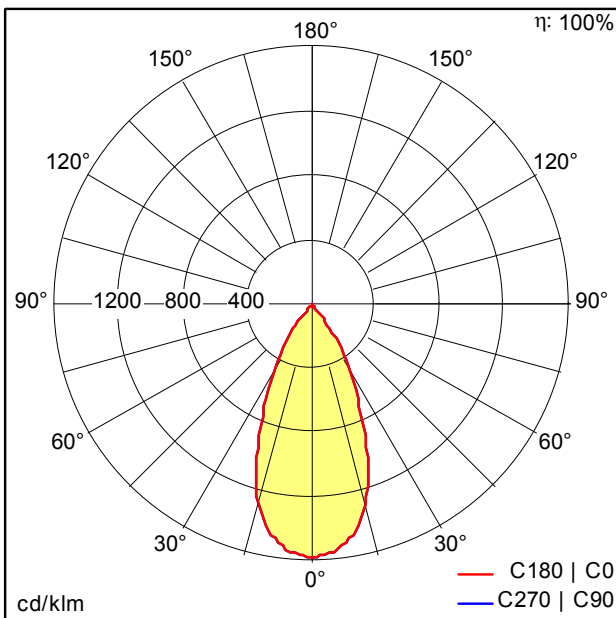
ZS_DIA_F_Auf_VWFL.jpg



ZS_DIA_M_R68_LED.wmf

Courbe photométrique

STD - Standard



ST8512.ltd

- Source lumineuse: LED
- Flux lumineux du luminaire*: 1200 lm
- Efficacité lumineuse du luminaire*: 80 lm/W
- Indice min. de rendu des couleurs: 90
- Convertisseur: 1 x 87500572 LC 15W 350mA fixC SR SNC
- Température de couleur*: 2700 Kelvin
- Tolérance de la couleur (MacAdam intial): 3
- Durée de vie utile médiane*: L80 50000h à 25°C
- Puissance du luminaire*: 15 W Facteur de puissance = 0,83
- Catégorie de maintenance CIE 97: D - Fermé IP2X

Ce produit contient une source lumineuse de classe d'efficacité énergétique F.

Toutes les valeurs marquées d'un * sont des valeurs nominales. La puissance et le flux lumineux affichent initialement une tolérance de +/- 10%, la température de couleur la plus proche est initialement soumise à une tolérance de +/- 150 K. Sauf indication contraire, les valeurs sont applicables pour une température ambiante de 25 °C.