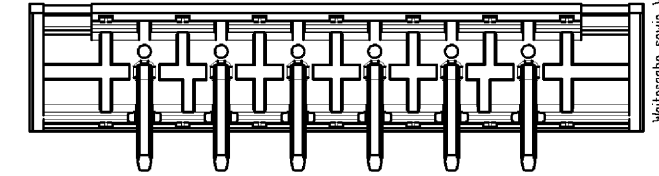
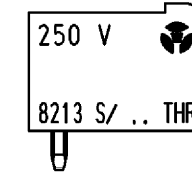
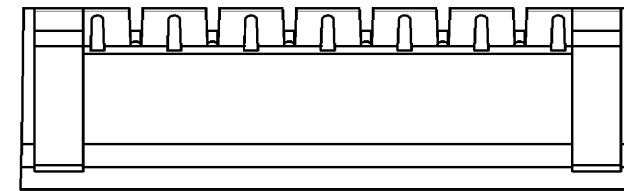
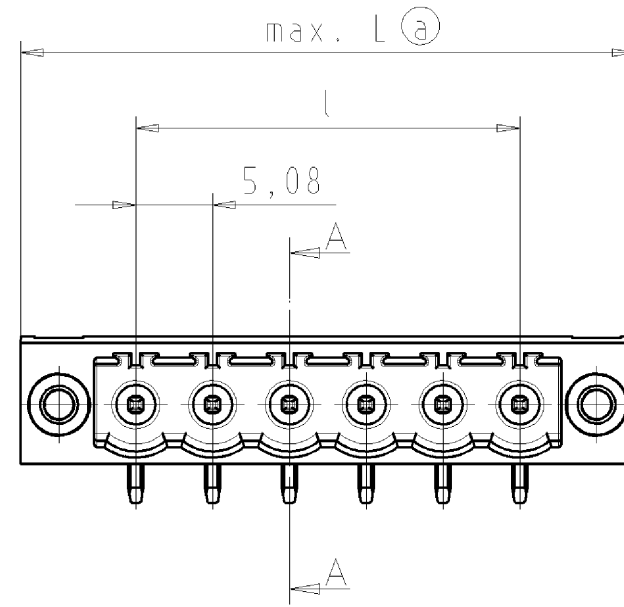
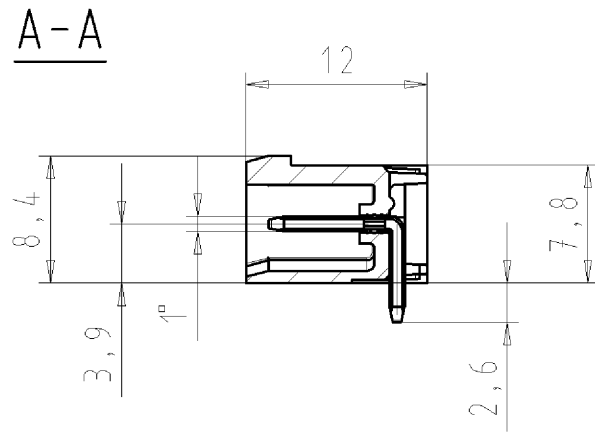


These dimensions will be especially checked at delivery  
Only inspection dimensions  
With  $\neq$  marked dimensions are only valid for internal use

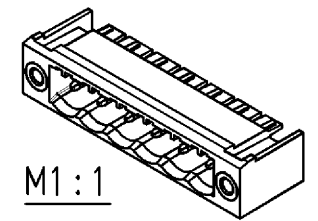
Diese Maße werden bei Abnahme besonders geprüft  
Ausschließlich Prüfmaße  
Mit  $\neq$  gekennzeichnete Maße sind nur für interne Zwecke gültig



Weitergabe sowie Vervielfältigung dieses Dokuments, Verwertung und Mitteilung seines Inhalts sind verboten, soweit nicht ausdrücklich gestattet. Die Reproduktion, Distribution und Nutzung dieses Dokuments sowie die Kommunikation der Inhalte mit anderen ohne ausdrückliche Genehmigung ist untersagt.

Artikel-Nr. part-no.	Pol- zahl number of poles	max.L	l	1. Verwendung Tape on Reel first use: tape on reel
25.358.3206.0	2	20,32	5,08	25.358.3216.0
25.358.3306.0	3	25,40	10,16	25.358.3316.0
25.358.3406.0	4	30,48	15,24	25.358.3416.0
25.358.3506.0	5	35,56	20,32	25.358.3596.0
25.358.3606.0	6	40,64	25,40	25.358.3616.0
25.358.3706.0	7	45,72	30,48	25.358.3716.0
25.358.3806.0	8	50,80	35,56	25.358.3816.0
25.358.3906.0	9	55,88	40,64	25.358.3916.0
25.358.4006.0	10	60,96	45,72	25.358.4016.0
25.358.4106.0	11	66,04	50,80	25.358.4116.0
25.358.4206.0	12	71,12	55,88	25.358.4216.0

gezeichnete Ausführung 6-polig  
drawn version 6-poles



Tolerierung nach DIN 7167/Tolerance system acc. to DIN 7167. (This DIN-standard describes the envelope principle. According to the envelope principle the deviations of form and parallelism are limited by the size tolerances).				ja/yes <input checked="" type="checkbox"/> Stoffverbots- und Deklarationsliste nach UU-TQM-05/03 ist einzuhalten. Conformity with Wieland document UU-TQM-05/03 (list of prohibited / declarable hazardous substances) to be declared!					
Freitoleranz nach General tolerance		DIN 2768-mk		CAD - Zeichnung, keine manuellen Änderungen CAD - drawing, no manual modifications allowed		1.Verwendung: First Use:		Blatt: 1 von 1 Sheet: of 1	
/		Werkstoff/Material		2010 Tag/Date		Name		Zeichnung Nr./Drawing No.	
/		Maßstab/Scale		gezeichnet drawn		11.03. Morgen		T 25.358.3206.0 01K a	
/		2:1		geprüft checked		-		Index	
/		Vol. mm <sup>3</sup> Ofl./Surf. mm <sup>2</sup>		Nicht gepr. Stand. check		-		Maße in mm/Dimensions are in mm	
/		Ersatz für/Replacement for: -		Type		Benennung/Title		LP_STIFBLEISTE	
a 24.03.2010/		wieland		Date / Blatt Date / Sheet		PCB-Header		8213 S/... WF THR	
Index		Änderung/Revision		Elektrische Verbindungen					

253583206001K\_4\_CAD/2010 Morgen 2010-03-24T08:43:07 1.000