

## FILTRE A TAMIS EN Y BRONZE AVEC ROBINET DE RINCAGE NF BSP ACS

Filtre à tamis bronze avec robinet de rinçage laiton pour les réseaux d'adduction et de distribution d'eau.

Le robinet de rinçage NF permet d'évacuer les impuretés.

Filtration fine (300 $\mu$ ) avec tamis en inox 304.

L'étanchéité est assurée par un joint PTFE.

Compatible avec les réseaux d'eau potable grâce à l'attestation de conformité sanitaire (ACS).



**Dimensions :** DN1/2" à DN2"  
**Raccordement :** Femelle BSP  
**Température Mini :** -10°C  
**Température Maxi :** +110°C  
**Pression Maxi :** 16 Bars  
**Caractéristiques :** Robinet de rinçage NF  
Tamis inox démontable  
Filtration 300 $\mu$

**Matière :** Corps Bronze

**FILTRE A TAMIS EN Y BRONZE AVEC ROBINET DE RINCAGE NF BSP ACS**

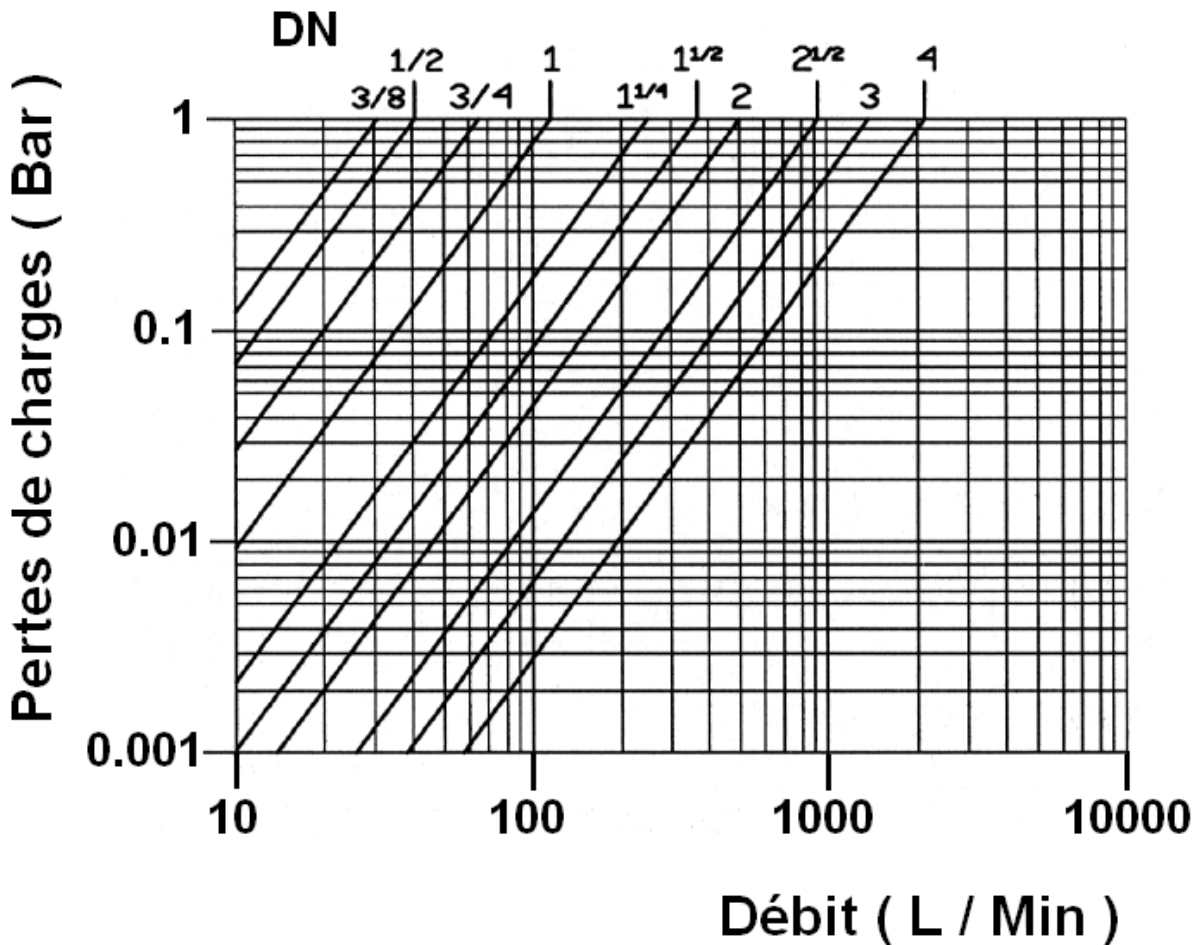
**CARACTERISTIQUES :**

- Tamis inox démontable
- Modèle femelle / femelle
- Montage horizontal ou vertical avec fluide descendant (respecter le sens de passage indiqué sur le corps par une flèche)
- Filtration 3/10° mm ( soit 300 µ )
- Avec vanne de rinçage laiton taraudée femelle BSP à manette papillon verte NF

**UTILISATION :**

- Réseaux d'adduction et de distribution d'eau
- Température mini admissible Ts : - 10°C
- Température maxi admissible Ts :+ 110°C
- Pression maxi admissible Ps : 16 bars

**DIAGRAMME PERTES DE CHARGES :**

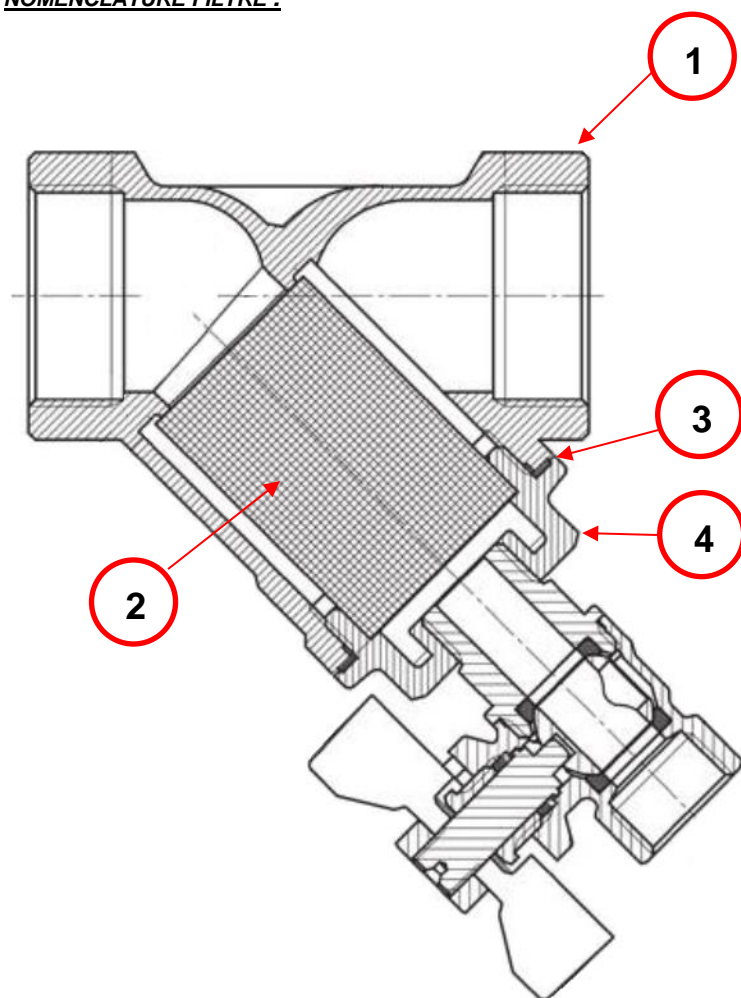


**FILTRE A TAMIS EN Y BRONZE AVEC ROBINET DE RINCAGE NF BSP ACS**

**GAMME :**

- Filtre avec vanne de rinçage NF taraudé femelle BSP cylindrique du DN 1/2" au DN 2" Réf. 210

**NOMENCLATURE FILTRE :**



**REPARABILITE :**

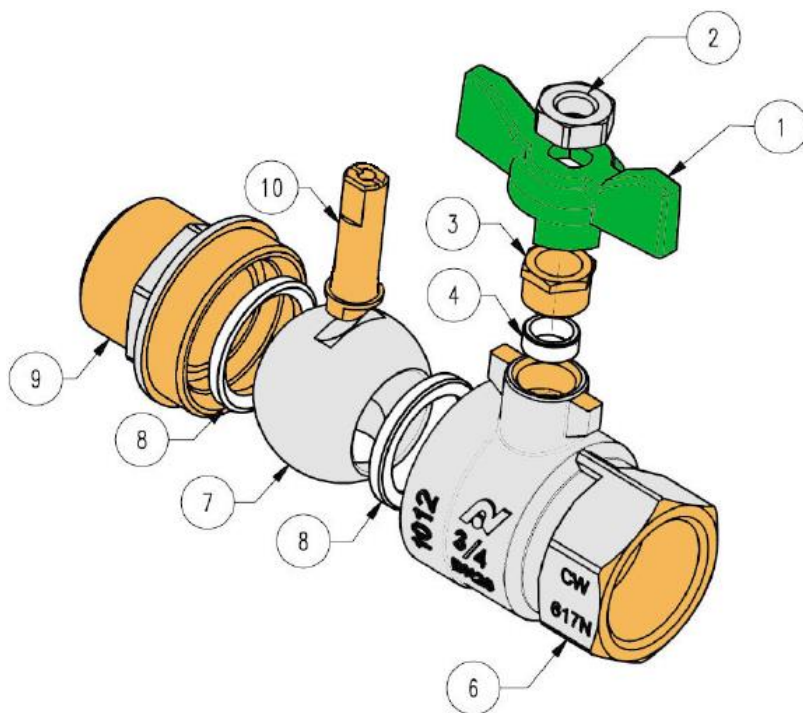


| DN    | Joint (3) | Tamis (2) |
|-------|-----------|-----------|
| 1/2"  | 9801021   | 9801104   |
| 3/4"  | 9801022   | 9801105   |
| 1"    | 9801023   | 9801106   |
| 1"1/4 | 9801024   | 9801107   |
| 1"1/2 | 9801025   | 9801108   |
| 2"    | 9801026   | 9801109   |

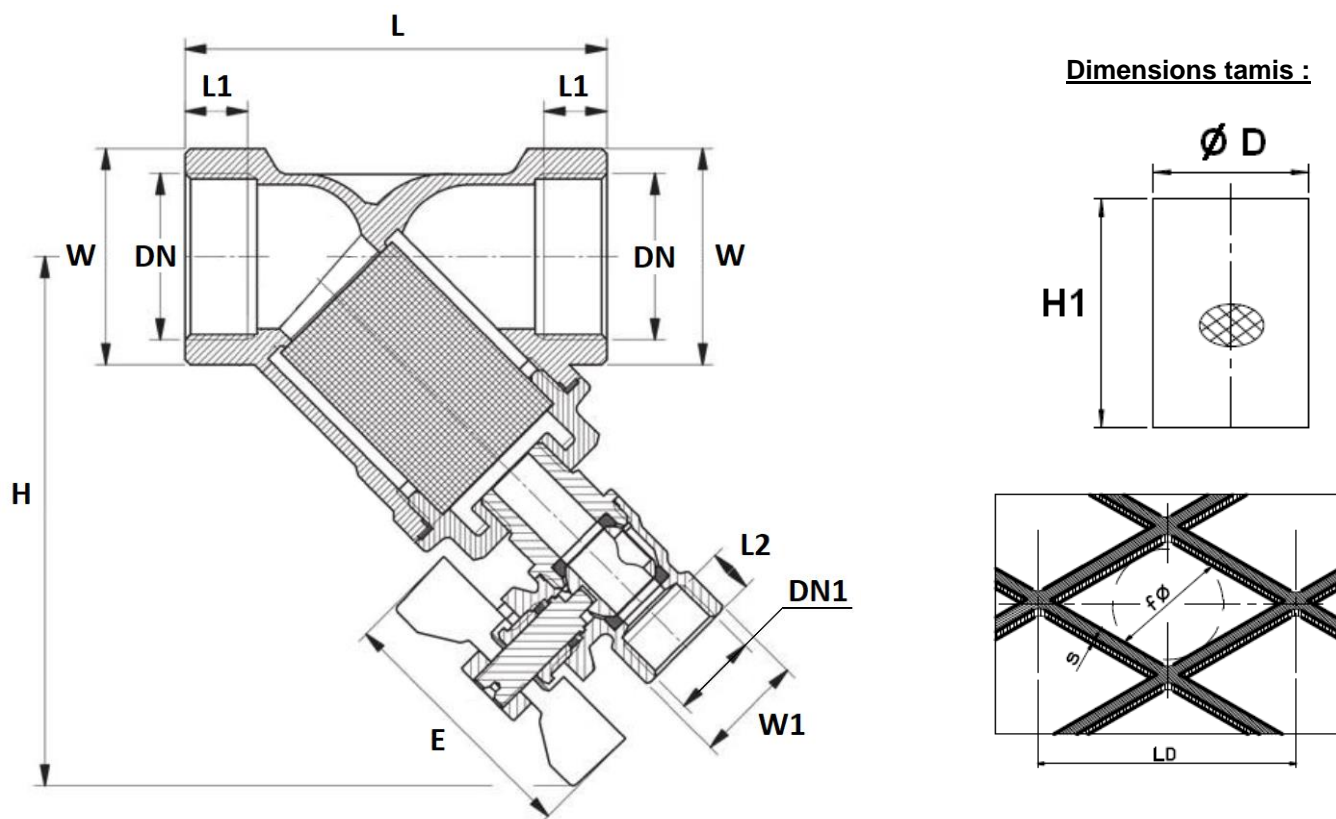
| Repère | Désignation | Matériaux                             |
|--------|-------------|---------------------------------------|
| 1      | Corps       | Bronze CuSn5Zn5Pb2-B (CB499K)         |
| 2      | Tamis       | Inox AISI 304                         |
| 3      | Joint       | PTFE                                  |
| 4      | Bouchon     | Laiton brossé CW617N suivant EN 12165 |

**FILTRE A TAMIS EN Y BRONZE AVEC ROBINET DE RINCAGE NF BSP ACS**

**NOMENCLATURE ROBINET DE RINCAGE NF :**



| Repère | Désignation         | Matériaux                                |
|--------|---------------------|--|
| 1      | Manette             | Aluminium                                |
| 2      | Ecrou poignée       | Acier galvanisé revêtement Geomet 321    |
| 3      | Ecrou presse étoupe | Laiton CW 614 N suivant EN 12164         |
| 4      | Presse étoupe       | PTFE G200                                |
| 6      | Corps ( extérieur ) | Laiton CW 617 N suivant EN 12165 nickelé |
| 6      | Corps ( intérieur ) | Laiton CW 617 N suivant EN 12165 brossé  |
| 7      | Sphère              | Laiton CW 617 N suivant EN 12165 chromé  |
| 8      | Siège               | PTFE G400                                |
| 9      | Mamelon (extérieur) | Laiton CW 617 N suivant EN 12165 nickelé |
| 9      | Mamelon (intérieur) | Laiton CW 617 N suivant EN 12165 brossé  |
| 10     | Axe                 | Laiton CW 614 N suivant EN 12164         |

**FILTRE A TAMIS EN Y BRONZE AVEC ROBINET DE RINCAGE NF BSP ACS**
**DIMENSIONS ( en mm ) :**


| DN            | 1/2"   | 3/4"   | 1"     | 1"1/4  | 1"1/2  | 2"     |
|---------------|--------|--------|--------|--------|--------|--------|
| DN1           | 1/4"   | 3/8"   |        |        |        |        |
| L             | 58     | 69     | 82     | 99     | 108    | 131    |
| L1            | 12     | 13     | 14     | 17     | 18     | 19     |
| L2            | 8      | 8.5    |        |        |        |        |
| H             | 89     | 96.5   | 102    | 118    | 123    | 144    |
| E             | 50     |        |        |        |        |        |
| Ø D           | 19     | 25     | 30     | 38     | 43     | 58     |
| H1            | 32     | 39     | 46     | 55     | 61     | 76     |
| Maille (Øf)   | 0.28   |        |        |        |        |        |
| S             | 0.15   |        |        |        |        |        |
| LD            | 1      |        |        |        |        |        |
| W (sur plat)  | 26     | 32     | 38     | 48     | 52     | 66     |
| W1 (sur plat) | 20     |        |        |        |        |        |
| Poids (en Kg) | 0.33   | 0.45   | 0.57   | 0.85   | 1.02   | 1.7    |
| Ref.          | 210004 | 210005 | 210006 | 210007 | 210008 | 210009 |



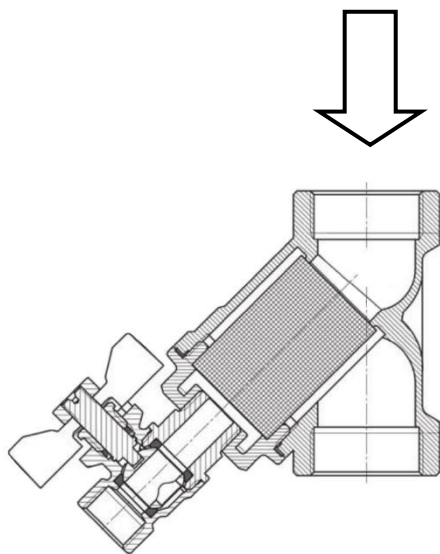
**FILTRE A TAMIS EN Y BRONZE AVEC ROBINET DE RINCAGE NF BSP ACS**

**NORMALISATIONS :**

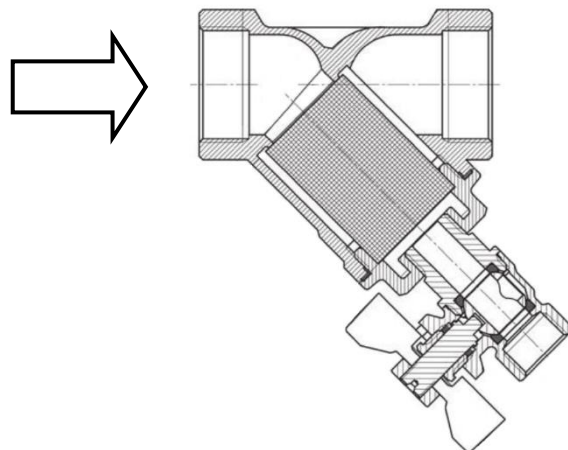
- Fabricant certifié ISO 9001 : 2015
- DIRECTIVE 2014/68/UE : Produits exclus de la directive ( Article 1, § 2b )
- Attestation de conformité sanitaire **A.C.S. N° 19 ACC LY 342**
- Taraudage femelle BSP cylindrique suivant la norme ISO 228/1

**POSITIONS DE MONTAGE :**

**Montage Vertical ( fluide descendant )**



**Montage Horizontal**



**PRECONISATIONS :** Les avis et conseils, les indications techniques, les propositions, que nous pouvons être amenés à donner ou à faire, n'impliquent de notre part aucune garantie. Il ne nous appartient pas d'apprécier les cahiers des charges ou descriptifs fournis. Il appartient au client de vérifier l'adéquation entre le choix du matériel et les conditions réelles d'utilisation.