

Chauffe-eau thermodynamique sur air extrait

11023395

B100-T.Flow® Nano

La solution connectée pour réduire votre facture énergétique et augmenter votre confort, adaptée à chaque logement.



B100_T.FLOW NANO

PLUS PRODUIT

- jusqu'à 71% d'économies d'énergie,
- suivi et pilotage en temps réel sur smartphone avec AldesConnect® (iOS et Android),
- discret :
 - très silencieux < 16 dB(A),
 - ultra fin, permettant l'intégration en placard standard.

RÈGLEMENTATIONS & CONFORMITÉ(S)

N° d'avis technique : 14.5/17-2267

Principes de fonctionnement

T.Flow® Hygro+ / Nano exploite la chaleur présente dans l'air intérieur du logement pour chauffer l'eau : jusqu'à 600 litres d'eau chaude disponible par jour pour une famille jusqu'à 6 personnes.

Description produit

T.Flow® Hygro+ / Nano pour Logement Collectif (sans ventilateur) est une solution qui assure production d'eau chaude sanitaire et qualité d'air pour un appartement jusqu'à 6 personnes.

Combiné au caisson de ventilation EasyVEC®, T.Flow® Hygro+ / Nano exploite les calories naturellement présentes dans l'air extrait du logement et les utilise comme source d'énergie pour réchauffer l'eau.

Avec AldesConnect®, il permet de piloter sa production d'eau chaude en temps réel et de contrôler sa consommation depuis un smartphone afin de maximiser son confort tout en faisant des économies d'énergie.

Domaines d'application

Habitat résidentiel collectif, Neuf, Rénovation

Mise en oeuvre

- domaine d'emploi hygro : du T1 (1 sanitaire) au T3 (5 sanitaires) pour T.Flow® Nano, du T3 (1 sanitaire) au T7 (7 sanitaires) pour T.Flow® Hygro+,
- installation :
 - en volume chauffé pour des performances optimales,
 - dans un placard de 600 mm de profondeur,
 - simplement posé au sol (200L),
 - au mur ou sur trépied (100L).
- manutention par sangles fournies, fixées à l'arrière du ballon (T.Flow® Hygro+),
- raccordements hydrauliques et électriques en face avant,
- raccordement aéraulique sur le dessus avec bouches hygroréglables ou autoréglables en pièces techniques selon système de ventilation,
- entrées d'air hygroréglables ou autoréglables selon système de ventilation,
- raccordement du modem AldesConnect® Box sur le port USB,
- compatibilité heures creuses / heures pleines.

Chauffe-eau thermodynamique sur air extrait

11023395
B100-T.Flow® Nano

Caractéristiques principales

- Chauffe-eau thermodynamique monobloc à coupler avec le caisson d'extraction C4 EasyVEC®,
- cuve émaillée avec :
 - isolation 55 mm,
 - jaquette métallique peinte,
 - condenseur extérieur à la cuve,
 - anode titane et anode magnésium de démarrage,
 - résistance de secours 1500 W en stéatite avec protection anti-chauffe cuve vide,
 - fonction anti-légionnelles.
- pompe à chaleur 800 W avec :
 - compresseur Inverter
 - filtre à poussières, facilement accessible par trappe avant, ISO Grossier 65% selon la norme ISO 16890 (anciennement G4 selon la norme EN 779).
- afficheur digital pour :
 - le réglage rapide et facile des paramètres d'installation,
 - la visualisation des consommations et le choix du mode de fonctionnement : auto, boost, confort/invités, vacances.
- modem USB AldesConnect® Box (version connectée) pour pilotage via l'app AldesConnect®,
- association possible avec la pompe à chaleur air/air T.One® AIR pour un maximum de confort.

Caractéristiques complémentaires

- produit contenant un gaz à effet de serre fluoré :
 - gaz contenu dans un équipement hermétiquement scellé,
 - type de gaz : R513a (PRG = 631).

Accessoires

| Désignations | Références |
|-------------------------------------|------------|
| Plaque d'étanchéité plafond T.Flow® | 11023286 |
| Trépied T.Flow® Nano | 11023309 |

Consommables

| Désignations | Références |
|--|------------|
| Filtre poussière (ISO Grossier 65% selon ISO 16890) T.Flow® Hygro+ et T.Flow® Nano | 35112055 |

Services associés

PAC garantie 2 ans, Cuve garantie 5 ans, Mise en Service à partir de 5 ballons, Contre-visite si mise en service impossible lors de l'intervention

Données générales

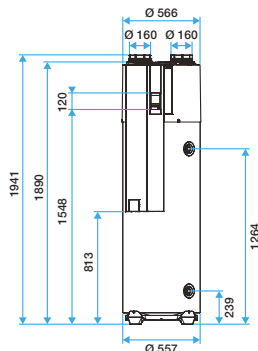
| Références | Charge de fluide (g) | Cycle de soutirage | Équivalent CO2 (Teq CO2) | Plage de température d'utilisation de la pompe à chaleur (Air extrait) | Vmax (L) | Volume de stockage (L) | Matière de l'isolant | Type de fluide |
|------------|----------------------|--------------------|--------------------------|--|----------|------------------------|----------------------|----------------|
| 11023395 | 580 | M | 0,37 | +10°C - +35°C | 150 | 105 | - | R513A |

Chauffe-eau thermodynamique sur air extrait

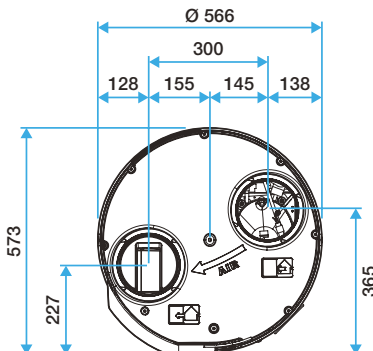
11023395 B100-T.Flow® Nano

Données dimensionnelles

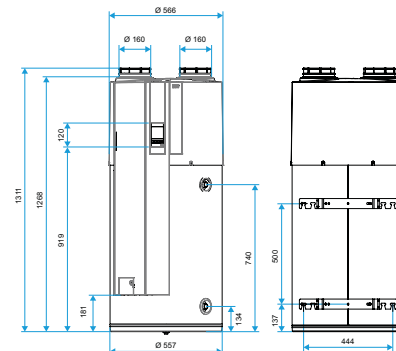
| Références | H (mm) | L (mm) | P (mm) | Dimensions (mm) | Poids à vide (kg) |
|------------|--------|--------|--------|-----------------|-------------------|
| 11023395 | 1311 | 566 | 582 | 582x566x1311 | 69 |



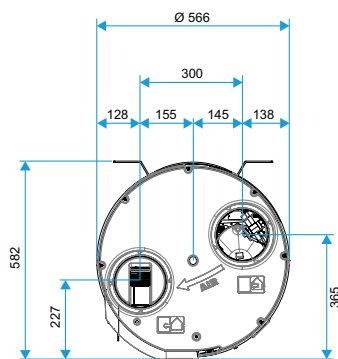
Encombrement T.Flow® Hygro+



Encombrement T.Flow® Hygro+ - Raccordement aéraulique



Encombrement T.Flow® Nano



Encombrement T.Flow® Nano - Raccordement aéraulique

Données aérauliques

| Références | Plage de débit (m³/h) |
|------------|-----------------------|
| 11023395 | 27,8-137,5 |

Données acoustiques

| Références | Niveau de pression acoustique à 3 m (dB(A)) |
|------------|---|
| 11023395 | 16 |

Données thermiques

| Références | COP (à 20°C selon EN16147) par débit d'air | COP pivot Th-BCE 2012 par débit d'air | Pabs pivot Th-BCE 2012 par débit d'air | UA_S Th-BCE 2012 par débit d'air | V40td CERQUAL (fonctionnement permanent CET air extrait) (l) |
|------------|--|--|---|--|--|
| 11023395 | > 3,05 à 27,8 m³/h, > 3,17 à 50,5 m³/h, > 3,47 à 137,5 m³/h, > 3,10 à 37,1 m³/h (Logement type F2, Hygro B). | > 3,58 à 27,8 m³/h, > 3,86 à 50,5 m³/h, > 4,46 à 137,5 m³/h. | > 0,09 kW à 27,8 m³/h, > 0,12 kW à 50,5 m³/h, > 0,15 kW à 137,5 m³/h. | > 2,05 W/K à 27,8 m³/h, > 2,13 W/K à 50,5 m³/h, > 2,35 W/K à 137,5 m³/h. | > 301 à 27,8 m³/h > 300 à 50,5 m³/h > 300 à 137,5 m³/h |

Données électriques

| Références | Fréquence (Hz) | Puissance appoint électrique (W) | Alimentation électrique |
|------------|----------------|----------------------------------|-------------------------|
| 11023395 | 50 | 1500 | Monophasée |

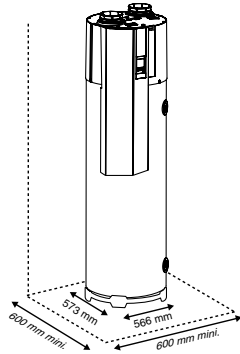
Chauffe-eau thermodynamique sur air extrait

11023395 B100-T.Flow® Nano

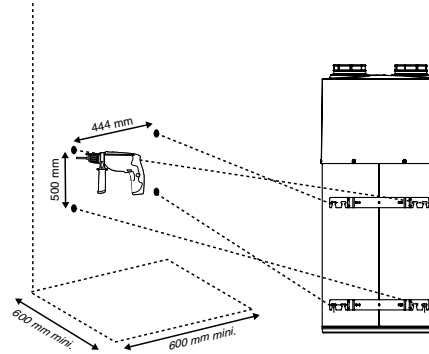
Données réglementaires

| Références | Classe énergétique ErP (ECS) |
|------------|------------------------------|
| 11023395 | A+ |

Visuel installation 1

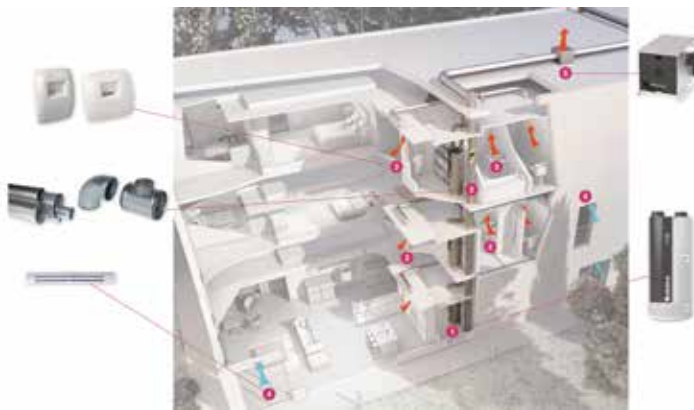


Installation de T.Flow® Hygro+ - Pose au sol



Installation de T.Flow® Nano - Pose murale

Principe de fonctionnement



- > 1- Chauffe eau T.Flow® Hygro+ ou T.Flow® Nano (sans ventilateur),
- > 2- Colonne VMC Collective,
- > 3- Bouches VMC (pièces humides),
- > 4- Entrées d'air (salon, chambres),
- > 5- Caisson VMC : type EasyVEC®.

Principe de fonctionnement de la solution T.Flow® Hygro+ / Nano en Logement Collectif