

M23-000000080DU-SIG - Boîtier



1554098

<https://www.phoenixcontact.com/fr/produits/1554098>

Veillez tenir compte du fait que les données affichées dans ce document PDF proviennent de notre catalogue en ligne. Vous trouverez les données complètes dans la documentation utilisateur. Nos conditions générales d'utilisation des téléchargements sont applicables.



Connecteurs, Série : M23 PRO Signal, droit, verrouillage à vis, blindé : oui, Remarque : utilisable uniquement en combinaison avec les éléments de contact mentionnés dans les accessoires ; pour les consignes de sécurité et les instructions d'installation, voir l'article de référence 1629213 (version à sertir) ou 1340700 (version à souder)

Données commerciales

Référence	1554098
Conditionnement	1 Unité(s)
Commande minimum	1 Unité(s)
Clé de vente	ABRABE
Product key	ABRABE
GTIN	4067923032460
Poids par pièce (emballage compris)	22,22 g
Poids par pièce (hors emballage)	22,22 g
Numéro du tarif douanier	85366990
Pays d'origine	DE

Caractéristiques techniques

Remarques

Généralités	Commander séparément les éléments de contact
-------------	--

Propriétés du produit

Type de produit	Capot
Application	Signal
Série	M23 PRO Signal
Blindé	oui
Presse-étoupe Pg	sans

Indications sur les matériaux

Matériau du joint	FKM
Matériau du boîtier	GD-Zn

Connecteur

Type	droit
------	-------

Boîtier

Matériau du boîtier	GD-Zn
Mode de verrouillage	Verrouillage à vis
Presse-étoupe Pg	sans
Indice de protection (enfiché)	IP66 / IP68 (2m / 24h) / IP69K
Type de filetage	M23

Joint

Diamètre extérieur du câble	3 mm ... 15 mm (Joint universel)
Matériau du joint	FKM

Propriétés mécaniques

Caractéristiques mécaniques

Cycles d'enfichage	100
--------------------	-----

Conditions environnementales et de durée de vie

Conditions ambiantes

Indice de protection	IP66 / IP68 (2 m / 24 h)
Température ambiante (fonctionnement)	-40 °C ... 105 °C (voir derating)
Altitude	2000 m

M23-000000080DU-SIG - Boîtier

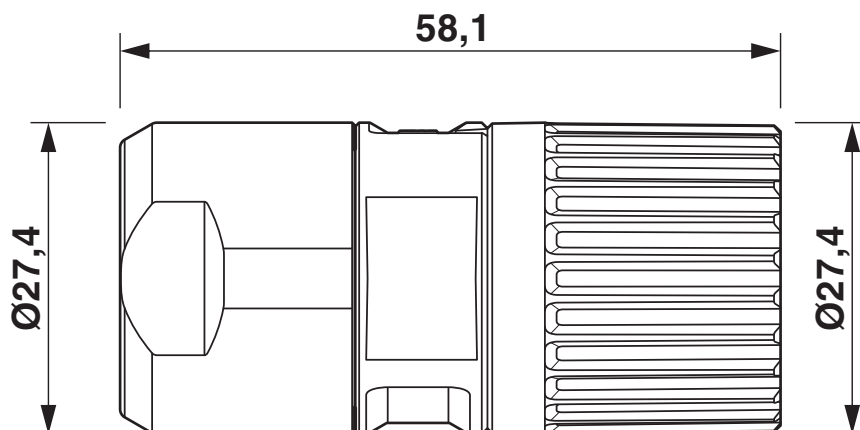
1554098

<https://www.phoenixcontact.com/fr/produits/1554098>



Dessins

Dessin coté



Vous trouverez les dessins techniques dans la zone des téléchargements

1554098

<https://www.phoenixcontact.com/fr/produits/1554098>

Classifications

ECLASS

ECLASS-11.0	27440224
ECLASS-12.0	27440224
ECLASS-13.0	27440224

ETIM

ETIM 9.0	EC003556
----------	----------

M23-000000080DU-SIG - Boîtier

1554098

<https://www.phoenixcontact.com/fr/produits/1554098>



Conformité environnementale

China RoHS

Période d'utilisation conforme : illimitée = EFUP-e

Aucune substance dangereuse dépassant les valeurs seuils ;

M23-000000080DU-SIG - Boîtier

1554098

<https://www.phoenixcontact.com/fr/produits/1554098>



Accessoires

M23-12S1N8A0000 - Élément de contact

1554817

<https://www.phoenixcontact.com/fr/produits/1554817>



Élément de contact, M23, nombre de pôles: 12, type de contact: Connecteur femelle, Raccordement à sertir

M23-12P1N8A0000 - Élément de contact

1554822

<https://www.phoenixcontact.com/fr/produits/1554822>



Élément de contact, M23, nombre de pôles: 12, type de contact: Mâle, Raccordement à sertir

M23-000000080DU-SIG - Boîtier

1554098

<https://www.phoenixcontact.com/fr/produits/1554098>



M23-12S2N8A0000 - Élément de contact

1554828

<https://www.phoenixcontact.com/fr/produits/1554828>



Élément de contact, M23, nombre de pôles: 12, type de contact: Connecteur femelle, Raccordement à sertir

M23-12P2N8A0000 - Élément de contact

1554824

<https://www.phoenixcontact.com/fr/produits/1554824>



Élément de contact, M23, nombre de pôles: 12, type de contact: Mâle, Raccordement à sertir

M23-000000080DU-SIG - Boîtier

1554098

<https://www.phoenixcontact.com/fr/produits/1554098>



M23-17P1N8A0000 - Élément de contact

1554829

<https://www.phoenixcontact.com/fr/produits/1554829>



Élément de contact, M23, nombre de pôles: 17, type de contact: Mâle, Raccordement à sertir

M23-17S1N8A0000 - Élément de contact

1554831

<https://www.phoenixcontact.com/fr/produits/1554831>



Élément de contact, M23, nombre de pôles: 17, type de contact: Connecteur femelle, Raccordement à sertir

M23-000000080DU-SIG - Boîtier

1554098

<https://www.phoenixcontact.com/fr/produits/1554098>



RC-06P1N8A0000 - Élément de contact

1593412

<https://www.phoenixcontact.com/fr/produits/1593412>



Élément de contact, M23, nombre de pôles: 6, type de contact: Mâle, Raccordement à sertir

RC-06S1N8A0000 - Élément de contact

1594013

<https://www.phoenixcontact.com/fr/produits/1594013>



Élément de contact, nombre de pôles: 6, type de contact: Connecteur femelle, nombre de pôles: 6, type de raccordement: Raccordement à sertir, série: NC

M23-000000080DU-SIG - Boîtier

1554098

<https://www.phoenixcontact.com/fr/produits/1554098>



RC-07P1N8A0000 - Élément de contact

1594435

<https://www.phoenixcontact.com/fr/produits/1594435>



Élément de contact, M23, nombre de pôles: 7, type de contact: Mâle, Raccordement à sertir

RC-07S1N8A0000 - Élément de contact

1594731

<https://www.phoenixcontact.com/fr/produits/1594731>



Élément de contact, M23, nombre de pôles: 7, type de contact: Connecteur femelle, Raccordement à sertir

M23-000000080DU-SIG - Boîtier

1554098

<https://www.phoenixcontact.com/fr/produits/1554098>



RC-09P1N8A0000 - Élément de contact

1595375

<https://www.phoenixcontact.com/fr/produits/1595375>



Élément de contact, M23, nombre de pôles: 8+1, type de contact: Mâle, Raccordement à sertir

RC-09S1N8A0000 - Élément de contact

1596303

<https://www.phoenixcontact.com/fr/produits/1596303>



Élément de contact, M23, nombre de pôles: 8+1, type de contact: Connecteur femelle, Raccordement à sertir

M23-000000080DU-SIG - Boîtier

1554098

<https://www.phoenixcontact.com/fr/produits/1554098>

PROT-M23PRO-SG-IT-IP20 - Cache de protection en plastique

1055744

<https://www.phoenixcontact.com/fr/produits/1055744>



Cache de protection en plastique, M23, indice de protection: IP20, série: M23 PRO Signal

PROT-M23PRO-SG-IT-IP67 - Cache de protection en plastique

1055745

<https://www.phoenixcontact.com/fr/produits/1055745>



Cache de protection en plastique, M23, indice de protection: IP67, série: M23 PRO Signal

M23-000000080DU-SIG - Boîtier

1554098

<https://www.phoenixcontact.com/fr/produits/1554098>



SF-Z0028 - Tournevis dynamométrique

1607456

<https://www.phoenixcontact.com/fr/produits/1607456>

Tournevis dynamométrique, série: RC



SF-Z0027 - Clé à ergot

1607455

<https://www.phoenixcontact.com/fr/produits/1607455>

Clé à ergot, série: RC



M23-000000080DU-SIG - Boîtier

1554098

<https://www.phoenixcontact.com/fr/produits/1554098>



RC-06P1N120000X - Élément de contact

1240320

<https://www.phoenixcontact.com/fr/produits/1240320>



Élément de contact, droit, M23, nombre de pôles: 6, type de contact: Mâle, Cône de soudage, L'article est sans plomb, conformément à la directive RoHS II, sans exception 6c (Pb < 0,1 %)

RC-06S1N120000X - Élément de contact

1240393

<https://www.phoenixcontact.com/fr/produits/1240393>



Élément de contact, M23, nombre de pôles: 6, type de contact: Connecteur femelle, Cône de soudage, L'article est sans plomb, conformément à la directive RoHS II, sans exception 6c (Pb < 0,1 %)

M23-000000080DU-SIG - Boîtier

1554098

<https://www.phoenixcontact.com/fr/produits/1554098>



RC-07P1N120000X - Élément de contact

1240471

<https://www.phoenixcontact.com/fr/produits/1240471>



Élément de contact, M23, nombre de pôles: 7, type de contact: Mâle, Cône de soudage, L'article est sans plomb, conformément à la directive RoHS II, sans exception 6c (Pb < 0,1 %)

RC-07S1N120000X - Élément de contact

1240512

<https://www.phoenixcontact.com/fr/produits/1240512>



Élément de contact, M23, nombre de pôles: 7, type de contact: Connecteur femelle, Cône de soudage, L'article est sans plomb, conformément à la directive RoHS II, sans exception 6c (Pb < 0,1 %)

M23-000000080DU-SIG - Boîtier

1554098

<https://www.phoenixcontact.com/fr/produits/1554098>



RC-09P1N120000X - Élément de contact

1240549

<https://www.phoenixcontact.com/fr/produits/1240549>



Élément de contact, M23, nombre de pôles: 8+1, type de contact: Mâle, Cône de soudage, L'article est sans plomb, conformément à la directive RoHS II, sans exception 6c (Pb < 0,1 %)

RC-09P2N120000X - Élément de contact

1240627

<https://www.phoenixcontact.com/fr/produits/1240627>



Élément de contact, M23, nombre de pôles: 8+1, type de contact: Mâle, Cône de soudage, L'article est sans plomb, conformément à la directive RoHS II, sans exception 6c (Pb < 0,1 %)

M23-000000080DU-SIG - Boîtier

1554098

<https://www.phoenixcontact.com/fr/produits/1554098>



RC-09S1N120000X - Élément de contact

1240639

<https://www.phoenixcontact.com/fr/produits/1240639>



Élément de contact, M23, nombre de pôles: 8+1, type de contact: Connecteur femelle, Cône de soudage, L'article est sans plomb, conformément à la directive RoHS II, sans exception 6c (Pb < 0,1 %)

RC-09S2N120000X - Élément de contact

1240713

<https://www.phoenixcontact.com/fr/produits/1240713>



Élément de contact, M23, nombre de pôles: 8+1, type de contact: Connecteur femelle, Cône de soudage, L'article est sans plomb, conformément à la directive RoHS II, sans exception 6c (Pb < 0,1 %)

M23-000000080DU-SIG - Boîtier

1554098

<https://www.phoenixcontact.com/fr/produits/1554098>



RC-12P1N120000X - Élément de contact

1240736

<https://www.phoenixcontact.com/fr/produits/1240736>



Élément de contact, M23, nombre de pôles: 12, type de contact: Mâle, Cône de soudage, L'article est sans plomb, conformément à la directive RoHS II, sans exception 6c (Pb < 0,1 %)

RC-12P2N120000X - Élément de contact

1240884

<https://www.phoenixcontact.com/fr/produits/1240884>



Élément de contact, M23, nombre de pôles: 12, type de contact: Mâle, Cône de soudage, L'article est sans plomb, conformément à la directive RoHS II, sans exception 6c (Pb < 0,1 %)

M23-000000080DU-SIG - Boîtier

1554098

<https://www.phoenixcontact.com/fr/produits/1554098>



RC-12S1N120000X - Élément de contact

1240950

<https://www.phoenixcontact.com/fr/produits/1240950>



Élément de contact, M23, nombre de pôles: 12, type de contact: Connecteur femelle, Cône de soudage, L'article est sans plomb, conformément à la directive RoHS II, sans exception 6c (Pb < 0,1 %)

RC-12S2N120000X - Élément de contact

1241095

<https://www.phoenixcontact.com/fr/produits/1241095>



Élément de contact, M23, nombre de pôles: 12, type de contact: Connecteur femelle, Cône de soudage, L'article est sans plomb, conformément à la directive RoHS II, sans exception 6c (Pb < 0,1 %)

M23-000000080DU-SIG - Boîtier

1554098

<https://www.phoenixcontact.com/fr/produits/1554098>



RC-17P1N120000X - Élément de contact

1241304

<https://www.phoenixcontact.com/fr/produits/1241304>



Élément de contact, M23, nombre de pôles: 17, type de contact: Mâle, Cône de soudage, L'article est sans plomb, conformément à la directive RoHS II, sans exception 6c (Pb < 0,1 %)

RC-17P2N120000X - Élément de contact

1241388

<https://www.phoenixcontact.com/fr/produits/1241388>



Élément de contact, M23, nombre de pôles: 17, type de contact: Mâle, Cône de soudage, L'article est sans plomb, conformément à la directive RoHS II, sans exception 6c (Pb < 0,1 %)

M23-000000080DU-SIG - Boîtier

1554098

<https://www.phoenixcontact.com/fr/produits/1554098>



RC-17S1N120000X - Élément de contact

1241391

<https://www.phoenixcontact.com/fr/produits/1241391>



Élément de contact, M23, nombre de pôles: 17, type de contact: Connecteur femelle, Cône de soudage, L'article est sans plomb, conformément à la directive RoHS II, sans exception 6c (Pb < 0,1 %)

RC-17S2N120000X - Élément de contact

1241463

<https://www.phoenixcontact.com/fr/produits/1241463>



Élément de contact, M23, nombre de pôles: 17, type de contact: Connecteur femelle, Cône de soudage, L'article est sans plomb, conformément à la directive RoHS II, sans exception 6c (Pb < 0,1 %)

M23-000000080DU-SIG - Boîtier

1554098

<https://www.phoenixcontact.com/fr/produits/1554098>



RC-19P1N120000X - Élément de contact

1241466

<https://www.phoenixcontact.com/fr/produits/1241466>



Élément de contact, M23, nombre de pôles: 16+3, type de contact: Mâle, Cône de soudage, L'article est sans plomb, conformément à la directive RoHS II, sans exception 6c (Pb < 0,1 %)

RC-19S1N120000X - Élément de contact

1241521

<https://www.phoenixcontact.com/fr/produits/1241521>



Élément de contact, M23, nombre de pôles: 16+3, type de contact: Connecteur femelle, Cône de soudage, L'article est sans plomb, conformément à la directive RoHS II, sans exception 6c (Pb < 0,1 %)

Phoenix Contact 2024 © - Tous droits réservés

<https://www.phoenixcontact.com>

PHOENIX CONTACT SAS

52 Boulevard de Beaubourg Emerainville

77436 Marne La Vallée Cedex 2 France

+33 (0) 1 60 17 98 98

documentation@phoenixcontact.fr