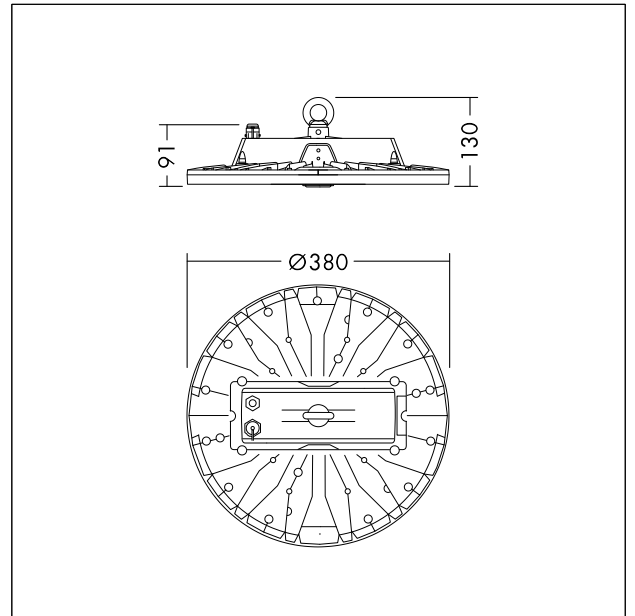


Luminaire LED IP65 pour grandes hauteurs

Luminaire à LED IP65 pour grandes hauteurs, avec une suspension à un point. Lentilles performantes offrant un contrôle de l'éblouissement et un angle de 90° à large faisceau pour un éclairage homogène. Afin de garantir des performances optimales dans les environnements industriels, la conception du boîtier permet un refroidissement par flux d'air du luminaire. Flux lumineux global: 30000 lm, Puissance du luminaire: 195 W, Efficacité lumineuse du luminaire: 154 lm/W, température de couleur (CCT) de 4000 K, durée de vie : 50 000 h @L80. Rendu des couleurs : IRC > 80, Tolérance de la couleur (MacAdam initial): 5. Livré avec un anneau et un mousqueton. Convertisseur à large plage de tensions 100 à 277 V AC 50/60 Hz. Protection contre la surtension jusqu'à 4 kV. Pré-câblé avec un câble d'alimentation (15 cm) et connecteur rapide. Accessoires disponibles : étrier, détecteur de mouvement à micro-ondes (MWS), capteur PIR et télécommande pour la mise en marche. Flux lumineux réglable sur site à 3 niveaux (FLEX1 : 30000 lm (195W), FLEX2 : 25000 lm (160W), FLEX3 : 20000 lm (130W)). Pour plus d'informations sur le paramétrage de la puissance, veuillez vous rendre sur le site www.THORNeco.com. Dimensions : Ø380 x 130 mm, poids : 3,13 kg.



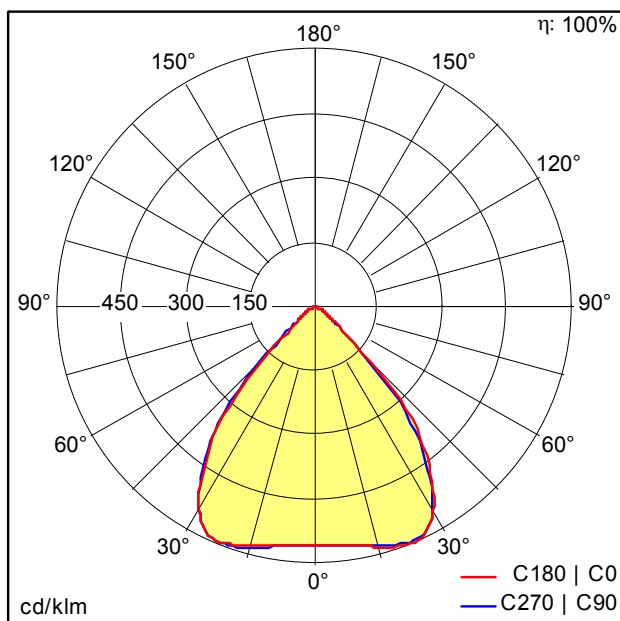
TE_BORISF_F_L_PERSP_ZHAGA.jpg



TE_BORISF_M_L.wmf

Courbe photométrique

STD - Standard



TE_BORIS_FLEX_L_30000_840_FLEX1.idt

- Source lumineuse: LED
- Flux lumineux du luminaire*: 30000 lm
- Efficacité lumineuse du luminaire*: 154 lm/W
- Indice min. de rendu des couleurs: 80
- Température de couleur*: 4000 Kelvin
- Tolérance de la couleur (MacAdam initial): 5
- Durée de vie utile médiane*: L80 50000h à 25°C
- Convertisseur: 1x LED_Con
- Puissance du luminaire*: 195 W Facteur de puissance = 0,9
- Equipement: Fixed output
- Catégorie de maintenance CIE 97: E - Fermé IP5X
- Taux de distorsion harmonique (THD): 20,00 %