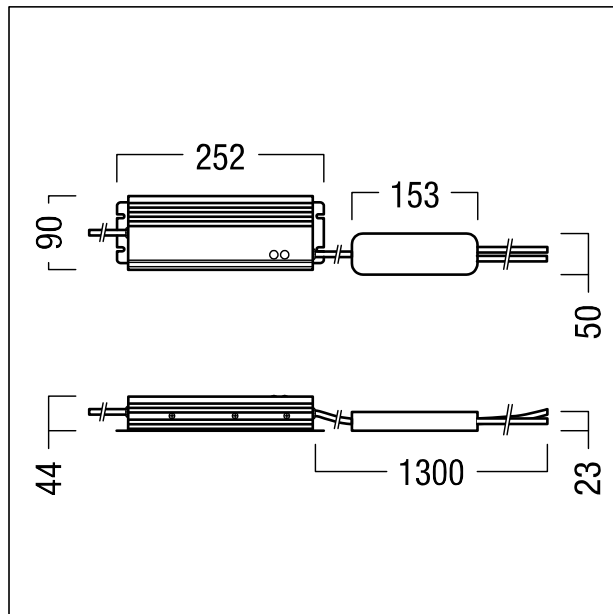


Appareillage graduable

DALI-Appareillage graduable pour LINELIGHT ; avec 1200 lm/m jusqu'à 14m avec un appareillage et avec 2500 lm/m jusqu'à 4m avec un appareillage.. Poids : 0,63 kg



ZS_LLT_M_HLG_320W_LDO.wmf