

# FL SWITCH 2708 - Industrial Ethernet Switch



1106615

<https://www.phoenixcontact.com/fr/produits/1106615>

Veillez tenir compte du fait que les données affichées dans ce document PDF proviennent de notre catalogue en ligne. Vous trouverez les données complètes dans la documentation utilisateur. Nos conditions générales d'utilisation des téléchargements sont applicables.



Managed Switch 2000, 8 Ports M12 10/100/1000 Mbit/s, indice de protection: IP65/IP66/IP67, PROFINET Conformance-Class B, Plage de température élargie

## Avantages

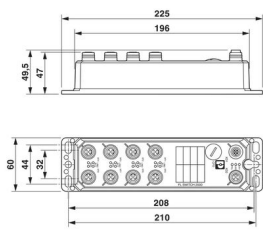
- Boîtier robuste IP67
- Montage mural facile

## Données commerciales

Référence	1106615
Conditionnement	1 Unité(s)
Commande minimum	1 Unité(s)
Clé de vente	DNN126
Product key	DNN126
GTIN	4063151001674
Poids par pièce (emballage compris)	1 □ 444 g
Poids par pièce (hors emballage)	1 □ 400 g
Numéro du tarif douanier	85176200
Pays d'origine	DE

## Caractéristiques techniques

### Dimensions

Dessin coté	
Largeur	60 mm
Hauteur	226 mm
Profondeur	46 mm
Intervalle entre perçages	210 mm

### Remarques

Généralités	Assistance téléphonique et sur site (service payant)
-------------	--

### Indications sur les matériaux

Matériau du boîtier	Zinc coulé sous pression
---------------------	--------------------------

### Montage

Type de montage	Montage mural
-----------------	---------------

### Interfaces

#### Ethernet

Type de raccordement	Connecteur M12, détrompage X
Remarque concernant la connectique	Autonegotiation et Autocrossing
Vitesse de transmission	10/100/1000 Mbit/s
Physique de transmission	Cuivre
Distance de transmission	100 m (par segment)
LED de signalisation	Réception de données, état de la liaison
Nombre de voies	8 (Ports M12)

### Propriétés du produit

Type	Stand-Alone
Type de produit	Switch
Gamme de produits	Managed Switch 2000
MTTF	461,15 Années (SN 29500 standard, température 25 °C, cycle de travail 21 %)
	149,69 Années (SN 29500 standard, température 40 °C, cycle de travail 34,25 %)
	19,78 Années (SN 29500 standard, température 70 °C, cycle de travail 100 %)

Propriétés particulières	Plage de température élargie
Temporisation du signal	≥ 1,9 µs (Mode différé, 10/100/1000 MBit/s, varie selon la taille de la trame)
Propriétés d'isolation	
Classe de protection	III (VDE 0106)
Fonctions switch	
Fonctions de diagnostic	RMON History
	LLDP (Link Layer Discovery Protocol)
	SNMP-Traps
	N:1-Portmirroring
	ACD (Address Conflict Detection)
	SysLog
Fonctionnalité de base	CRC-Surveillance
Classe de conformité PROFINET	Switch 'Store and forward', conformité à la norme IEEE 802.3
Fonction des appareils PROFINET	Conformance-Class B
	Périphérique PROFINET
Fonctions de filtre	Fast Startup
	Quality of Service (8 catégories de priorité)
	Class of Service
	DiffServ/DSCP
	Port-Priorisierung
	VLAN (jusqu'à 32 VLAN)
	IGMP Snooping/Querier (v1/v2)
	Auto-Query-Port
Paramétrage IP	Extended Multicast Filtering
	DHCP-Client
	DHCP Option 82 (Relay Agent)
	Serveur DHCP (basé sur pool, basé sur port)
	BootP
Tableau d'adresses MAC	DGP (Discovery and Configuration Protocol)
	8k
Gestion	Gestion basée sur le web (HTTP/HTTPS)
	Gestion des utilisateurs basée sur les rôles (LDAP, RADIUS)
	SNMPv1/v2/v3
	Command Line Interface (Telnet, SSH)
Redondance	MRP (Media Redundancy Protocol)
	RSTP (Rapid Spanning Tree Protocol)
	FRD (Fast Ring Detection)
	Large Tree Support
	LACP (Link Aggregation Control Protocol)
	Redondance du système PROFINET S2
Indicateurs d'état et de diagnostic	LED : US1, US2 (alimentation en tension), Fail, 2 LED par port Ethernet (liaison/activité et vitesse)

# FL SWITCH 2708 - Industrial Ethernet Switch



1106615

<https://www.phoenixcontact.com/fr/produits/1106615>

Autres fonctions	Trames Jumbo (max. 9 600 octets)
	Transmission de MMS & GOOSE (CEI 61850-8-1)
	Transmission de Modbus/TCP
Synchronisation dans le temps	SNTP (Simple Network Time Protocol)

## Fonctions de sécurité

Port Security	MAC-based, RADIUS (IEEE 802.1X), MAC Authentication Bypass
Fonctionnalité de base	Switch 'Store and forward', conformité à la norme IEEE 802.3

## Propriétés électriques

Diagnostic local	US1/2 Tension d'alimentation US1, US2 LED verte
	FAIL div. LED rouge
	LIAISON Statut de la liaison LED verte
Puissance dissipée maximale en condition nominale	6,93 W ( $U_S = \text{min.}$ , $T_{\text{amb}} = \text{max}$ )
Section contrôlée	pour un minute 500 V DC
Support de transmission	Cuivre

## Alimentation

Tension d'alimentation (DC)	24 V DC (redondante)
Plage de tension d'alimentation	9 V DC ... 57 V DC
Ondulation résiduelle	3,6 V <sub>CC</sub> (à l'intérieur de la plage de tension admissible)
Courant max. absorbé	0,77 A ( $U_S = \text{min.}$ , $T_{\text{amb}} = \text{max}$ )
Courant absorbé typique	260 mA (pour $U_S = 24$ V DC et température ambiante de 25 °C)
Courant absorbé	260 mA

## Caractéristiques de raccordement

Type de raccordement	Connecteur M12 (détrompage A)
----------------------	-------------------------------

## Conditions environnementales et de durée de vie

### Conditions ambiantes

Indice de protection	IP65
	IP66
	IP67
Température ambiante (fonctionnement)	-40 °C ... 70 °C
Température ambiante (stockage/transport)	-40 °C ... 85 °C
Humidité de l'air admissible (fonctionnement)	5 % ... 95 %
Humidité de l'air admissible (stockage/transport)	5 % ... 95 %
Choc (fonctionnement)	30g (EN 60068-2-27)
Vibrations (service)	selon CEI 60068-2-6 : 5g, 150 Hz
Pression atmosphérique (service)	79 kPa ... 108 kPa jusqu'à 2000 m d'altitude (sans Derating)
Pression atmosphérique (stockage/transport)	79 kPa ... 108 kPa jusqu'à 2000 m d'altitude (sans Derating)

## Normes et spécifications

Exempt de substances néfastes à l'application d'enduits	Oui
---	-----

1106615

<https://www.phoenixcontact.com/fr/produits/1106615>

## Données CEM

Conformité aux directives CEM	EN 61000-6-2 EN 61000-4-2 (ESD) Critère B
	EN 61000-6-2 EN 61000-4-3 (champs électromagnétiques) Critère A
	EN 61000-6-2 EN 61000-4-4 (EFT/en salves) Critère A
	EN 61000-6-2 EN 61000-4-5 (Surge) Critère B
	EN 61000-6-2 EN 61000-4-6 (perturbations conduites) Critère A
	EN 61000-6-3 (perturbations conduites) Classe B
	EN 61000-6-3 (perturbations conduites) Classe B
Immunité	EN 61000-6-2
Compatibilité électromagnétique	Conformité à la directive CEM 2014/30/UE
Emission	EN 61000-6-3

## Propriétés du système

### Fonctionnalité

Fonctionnalité de base	Switch 'Store and forward', conformité à la norme IEEE 802.3
------------------------	--

## Signalisation

Affichage d'état	LED : US1, US2 (alimentation en tension), Fail, 2 LED par port Ethernet (liaison/activité et vitesse)
------------------	---

# FL SWITCH 2708 - Industrial Ethernet Switch

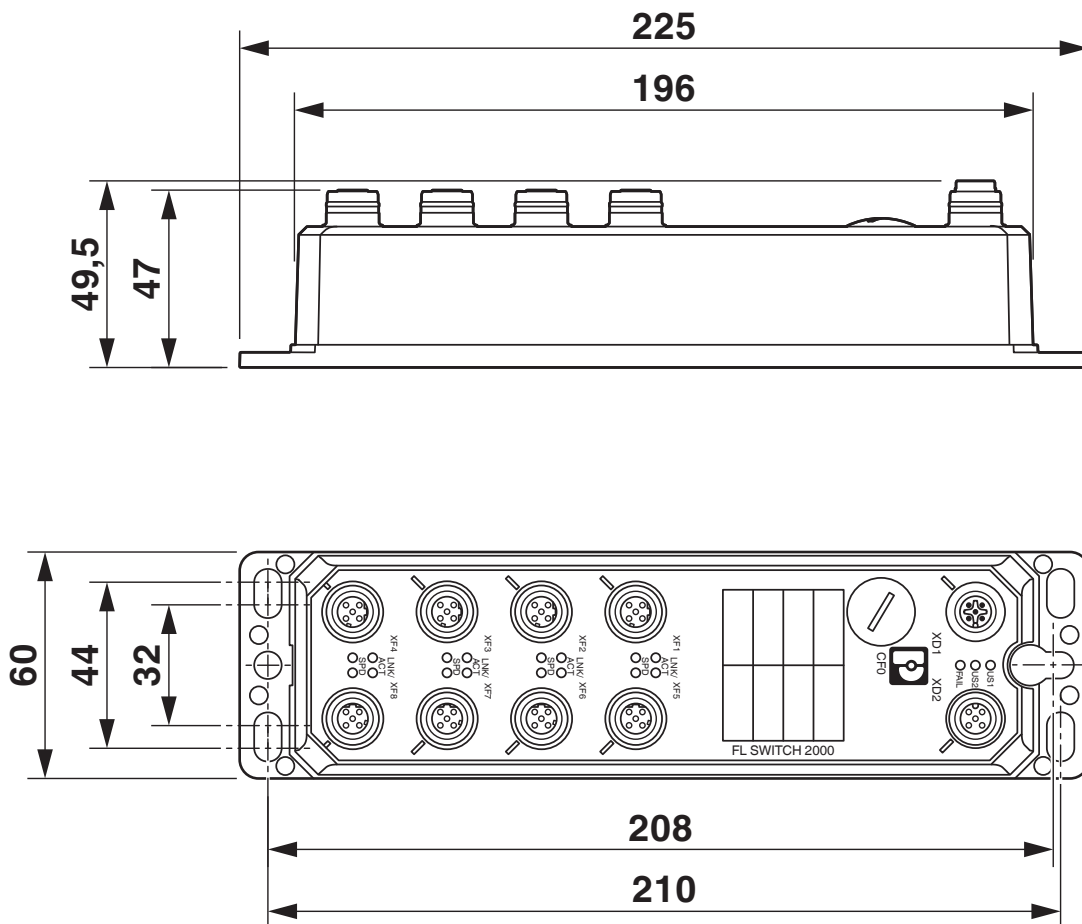


1106615

<https://www.phoenixcontact.com/fr/produits/1106615>

## Dessins

Dessin coté



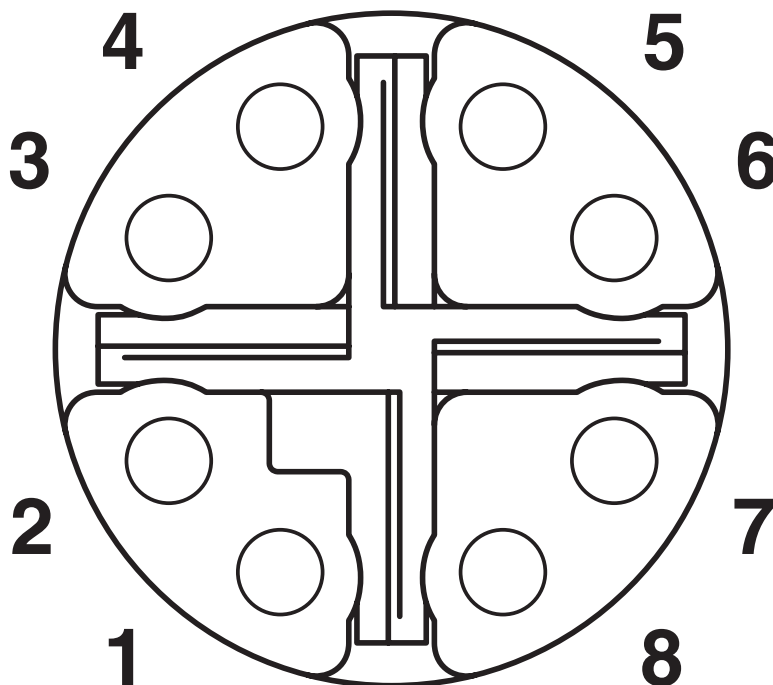
# FL SWITCH 2708 - Industrial Ethernet Switch

1106615

<https://www.phoenixcontact.com/fr/produits/1106615>



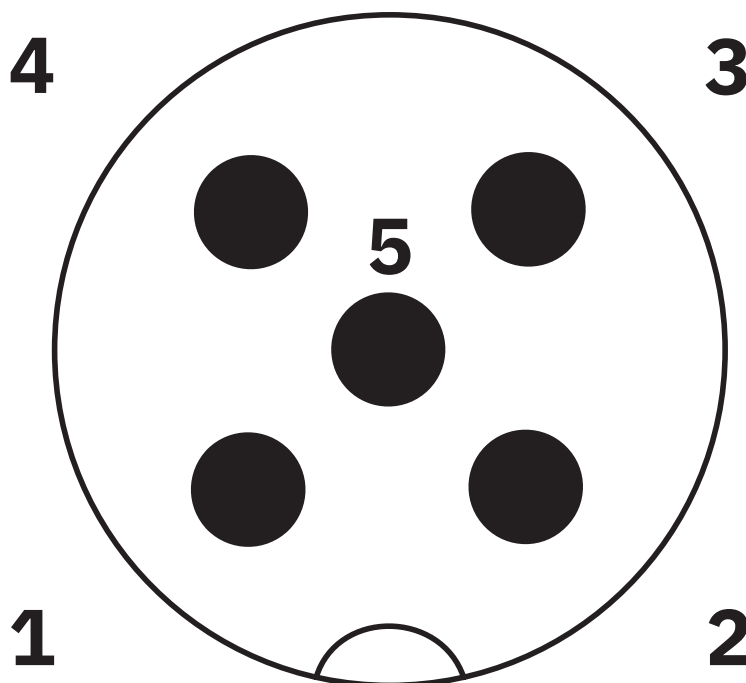
Dessin schématique



## Affectation du connecteur femelle LAN

- Broche 1 DB+
- Broche 2 DB-
- Broche 3 DA+
- Broche 4 DA-
- Broche 5 DC+
- Broche 6 DC-
- Broche 7 DD-
- Broche 8 DD+

Dessin schématique



## Raccordement de la tension d'alimentation

Broche 1 Us1

Broche 2 GND

Broche 3 GND (mise à la terre)

Broche 4 Us2

Broche 5 (terre fonctionnelle)



# FL SWITCH 2708 - Industrial Ethernet Switch



1106615

<https://www.phoenixcontact.com/fr/produits/1106615>

## Homologations

📄 To download certificates, visit the product detail page: <https://www.phoenixcontact.com/fr/produits/1106615>



**EAC**

Identifiant de l'homologation: RU D-DE.GB09.B.00312



**cULus Listed**

Identifiant de l'homologation: E238705



**CC-Link IE Field**

Identifiant de l'homologation: NRT-IF-00058



**CC-Link IE Field**

Identifiant de l'homologation: NRT-IT-00067

# FL SWITCH 2708 - Industrial Ethernet Switch



1106615

<https://www.phoenixcontact.com/fr/produits/1106615>

## Classifications

### ECLASS

ECLASS-11.0	19170401
ECLASS-12.0	19170401
ECLASS-13.0	19170401

### ETIM

ETIM 9.0	EC000734
----------	----------

### UNSPSC

UNSPSC 21.0	43222600
-------------	----------

# FL SWITCH 2708 - Industrial Ethernet Switch



1106615

<https://www.phoenixcontact.com/fr/produits/1106615>

## Conformité environnementale

REACH SVHC	Lead 7439-92-1
China RoHS	Période d'utilisation conforme (EFUP) : 50 ans
	Vous trouverez des informations sur les substances dangereuses dans la déclaration du fabricant dans l'onglet « Téléchargements »

# FL SWITCH 2708 - Industrial Ethernet Switch



1106615

<https://www.phoenixcontact.com/fr/produits/1106615>

## Accessoires

### FL NETWORK MANAGER BASIC - Logiciel de gestion de réseau

2702889

<https://www.phoenixcontact.com/fr/produits/2702889>



Logiciel basé sur SNMP destiné à la mise en service simple et à la surveillance de composants réseau de type switches, routeur et points d'accès WLAN

---

### FL MICRO SD FLASH - Mémoire de programme/configuration

1129482

<https://www.phoenixcontact.com/fr/produits/1129482>



Mémoire de paramétrage au format micro-SD

# FL SWITCH 2708 - Industrial Ethernet Switch



1106615

<https://www.phoenixcontact.com/fr/produits/1106615>

## NBC-M12MRX/1,0-94F/M12MRX - Câble de réseau

1080720

<https://www.phoenixcontact.com/fr/produits/1080720>



Câble de réseau, Ethernet CAT6<sub>A</sub> (10 Gbit/s) CAT6<sub>A</sub> (10 Gbit/s), 8-pôles exempt d'halogène, blindé (Advanced Shielding Technology), connecteur mâle coudé M12, détrompage: X / IP67, sur connecteur mâle coudé M12, détrompage: X / IP67, longueur de câble: 1 m

---

## NBC-M12MRX/2,0-94F/M12MRX - Câble de réseau

1080721

<https://www.phoenixcontact.com/fr/produits/1080721>



Câble de réseau, Ethernet CAT6<sub>A</sub> (10 Gbit/s) CAT6<sub>A</sub> (10 Gbit/s), 8-pôles exempt d'halogène, blindé (Advanced Shielding Technology), connecteur mâle coudé M12, détrompage: X / IP67, sur connecteur mâle coudé M12, détrompage: X / IP67, longueur de câble: 2 m

# FL SWITCH 2708 - Industrial Ethernet Switch



1106615

<https://www.phoenixcontact.com/fr/produits/1106615>

## NBC-M12MSX/ 1,0-94C/M12MSX - Câble de réseau

1125028

<https://www.phoenixcontact.com/fr/produits/1125028>



Câble de réseau, Ethernet CAT5 (1 Gbit/s) CAT5 (1 Gbit/s), 8-pôles, blindé (Advanced Shielding Technology), connecteur mâle droit M12, détrompage: X / IP67, sur connecteur mâle droit M12, détrompage: X / IP67, longueur de câble: 1 m

---

## NBC-M12MSX/1,0-94F/M12MRX - Câble de réseau

1080724

<https://www.phoenixcontact.com/fr/produits/1080724>



Câble de réseau, Ethernet CAT6<sub>A</sub> (10 Gbit/s) CAT6<sub>A</sub> (10 Gbit/s), 8-pôles exempt d'halogène, blindé (Advanced Shielding Technology), connecteur mâle droit M12, détrompage: X / IP67, sur connecteur mâle coudé M12, détrompage: X / IP67, longueur de câble: 1 m

# FL SWITCH 2708 - Industrial Ethernet Switch



1106615

<https://www.phoenixcontact.com/fr/produits/1106615>

## NBC-M12MSX/2,0-94F/M12MRX - Câble de réseau

1080725

<https://www.phoenixcontact.com/fr/produits/1080725>



Câble de réseau, Ethernet CAT6<sub>A</sub> (10 Gbit/s) CAT6<sub>A</sub> (10 Gbit/s), 8-pôles exempt d'halogène, blindé (Advanced Shielding Technology), connecteur mâle droit M12, détrompage: X / IP67, sur connecteur mâle coudé M12, détrompage: X / IP67, longueur de câble: 2 m

---

## NBC-M12MSX/5,0-94F/M12MRX - Câble de réseau

1080726

<https://www.phoenixcontact.com/fr/produits/1080726>



Câble de réseau, Ethernet CAT6<sub>A</sub> (10 Gbit/s) CAT6<sub>A</sub> (10 Gbit/s), 8-pôles exempt d'halogène, blindé (Advanced Shielding Technology), connecteur mâle droit M12, détrompage: X / IP67, sur connecteur mâle coudé M12, détrompage: X / IP67, longueur de câble: 5 m

# FL SWITCH 2708 - Industrial Ethernet Switch



1106615

<https://www.phoenixcontact.com/fr/produits/1106615>

## SACC-PO12MSX-8CT-CL SH - Connecteur de données

1021783

<https://www.phoenixcontact.com/fr/produits/1021783>



Connecteur de données, Ethernet CAT6<sub>A</sub> (10 Gbit/s), PROFINET CAT6<sub>A</sub> (10 Gbit/s), 8-pôles, blindé, connecteur mâle droit M12 Push-Pull, détrompage: X, Raccordement à sertir, matériau de la molette: PA 6.6, diamètre extérieur du câble 6,5 mm ... 10 mm, sans contacts à sertir

---

## SACC-PO12MSD-4CT-CM SH PN - Connecteur de données

1021830

<https://www.phoenixcontact.com/fr/produits/1021830>



Connecteur de données, PROFINET CAT5 (100 Mbit/s), 4-pôles, blindé, connecteur mâle droit M12 Push-Pull, détrompage: D, Raccordement à sertir, matériau de la molette: PA 6.6, diamètre extérieur du câble 4,5 mm ... 7,5 mm, sans contacts à sertir

---

Phoenix Contact 2024 © - Tous droits réservés  
<https://www.phoenixcontact.com>

PHOENIX CONTACT SAS  
52 Boulevard de Beaubourg Emerainville  
77436 Marne La Vallée Cedex 2 France  
+33 (0) 1 60 17 98 98  
[documentation@phoenixcontact.fr](mailto:documentation@phoenixcontact.fr)