

PTPOWER 95-3L/N/FE-F - Bloc de jonction de puissance



3260130

<https://www.phoenixcontact.com/fr/produits/3260130>

Veillez tenir compte du fait que les données affichées dans ce document PDF proviennent de notre catalogue en ligne. Vous trouverez les données complètes dans la documentation utilisateur. Nos conditions générales d'utilisation des téléchargements sont applicables.



Bloc de jonction de puissance, bloqué, tension nominale: 1000 V, intensité nominale: 232 A, nombre de connexions: 10, nombre de pôles: 5, type de raccordement: Raccordement PowerTurn, 1er étage, section : 25 mm² - 95 mm², type de montage: vissage direct, coloris: gris/bleu/noir-jaune

Avantages

- Grâce au bloc de jonction haute intensité, l'enfichage est simple et facile, même pour les gros conducteurs
- Outre le point-test existant, il est possible d'enficher des blocs de jonction de dérivation, qui permettent d'accueillir deux fils d'essai supplémentaires
- Les bornes de raccordement Push-in se distinguent, outre les propriétés du système CLIPLINE complète, par un câblage simple et sans outil des conducteurs avec embout ou des conducteurs rigides
- Le type compact permet un câblage dans les espaces les plus réduits

Données commerciales

Référence	3260130
Conditionnement	2 Unité(s)
Commande minimum	2 Unité(s)
Clé de vente	BE2211
Product key	BE2211
Page catalogue	Page 139 (C-1-2019)
GTIN	4046356779029
Poids par pièce (emballage compris)	1 □ 074,5 g
Poids par pièce (hors emballage)	1 □ 018,5 g
Numéro du tarif douanier	85369010
Pays d'origine	PL

PTPOWER 95-3L/N/FE-F - Bloc de jonction de puissance



3260130

<https://www.phoenixcontact.com/fr/produits/3260130>

Caractéristiques techniques

Propriétés du produit

Type de produit	Bloc de jonction de puissance
Nombre de pôles	5
Pas	25 mm
Nombre de connexions	10
Nombre de rangées	1
Potentiels	5

Propriétés d'isolation

Catégorie de surtension	III
Degré de pollution	3

Propriétés électriques

Tension de choc assignée	8 kV
Puissance dissipée maximale en condition nominale	7,54 W

Caractéristiques de raccordement

Nombre de raccordements par étage	2
Section nominale	95 mm ²

1er étage

Longueur à dénuder	40 mm
Connexion selon la norme	CEI 60947-7-1
Section de conducteur rigide	25 mm ² ... 95 mm ²
Section du conducteur AWG	2 ... 3/0 (conversion selon CEI)
Section de conducteur souple	25 mm ² ... 95 mm ²
Section de conducteur souple [AWG]	2 ... 3/0 (conversion selon CEI)
Section de conducteur flexible (embout sans douille en plastique)	25 mm ² ... 95 mm ²
Section de conducteur flexible (embout avec douille en plastique)	25 mm ² ... 95 mm ²
Section avec pont d'insertion rigide	95 mm ²
Section avec pont d'insertion souple	70 mm ²
Int. nom.	232 A
Courant de charge maximal	232 A (pour une section de conducteur de 95 mm ²)
Tension nominale	1000 V

1er étage Section de raccordement par enfichage direct

Section de conducteur rigide	25 mm ² ... 95 mm ²
Section de conducteur flexible (embout sans douille en plastique)	25 mm ² ... 95 mm ²
Section de conducteur flexible (embout avec douille en plastique)	25 mm ² ... 95 mm ²

Données Ex

Données de dimensionnement (ATEX/IECEx)

PTPOWER 95-3L/N/FE-F - Bloc de jonction de puissance



3260130

<https://www.phoenixcontact.com/fr/produits/3260130>

Repérage	⊕ II 2 GD Ex eb IIC Gb
Température de service	-60 °C ... 110 °C
Accessoires homologués Ex	1206612 SZF 3-1,0X5,5
Liste ponts	Pont d'insertion / EB 2-25/PT / 3260157
Données de pontage	144 A / 50 mm ² 174 A / 70 mm ²
Liste ponts	Pont d'insertion / EB 3-25/PT / 3260160
Données de pontage	144 A / 50 mm ² 174 A / 70 mm ²
Augmentation de température Ex	40 K (237 A / 95 mm ²)
Tension de référence	1100 V
lorsque le pontage est réalisé avec un pont d'insertion	1100 V
lorsque le pontage est réalisé avec un pont	1100 V
Tension d'isolement assignée	1000 V
Sortie	(permanent)

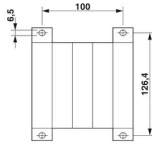
Étage Ex Généralités

Courant de référence	215 A
Courant de charge maximal	215 A
Résistance de contact	0,1 mΩ

Caractéristiques raccordement Ex Généralités

Longueur de l'embout	40 mm
Longueur à dénuder	40 mm
Section nominale	95 mm ²
Section assignée AWG	4/0
Capacité de raccordement rigide	25 mm ² ... 95 mm ²
Capacité de raccordement AWG	4 ... 4/0
Section de conducteur souple avec embout sans cône d'entrée isolant max.	25 mm ²
Section de conducteur souple avec embout sans cône d'entrée isolant max.	95 mm ²
Point de connexion unifilaire souple avec embout sans douille en plastique AWG	4 ... 4/0

Dimensions

Dessin coté	
Largeur	125 mm
Hauteur	139,1 mm
Profondeur	99,8 mm
Intervalle entre perçages	126,4 mm
Diamètre de perçage	6,5 mm

PTPOWER 95-3L/N/FE-F - Bloc de jonction de puissance



3260130

<https://www.phoenixcontact.com/fr/produits/3260130>

Pas	25 mm
-----	-------

Indications sur les matériaux

Coloris	gris/bleu/noir-jaune
Classe d'inflammabilité selon UL 94	V0
Groupe d'isolant	I
Matériau isolant	PA
Utilisation d'un isolant statique au froid	-60 °C
Indice de température matériau isolant (DIN EN 60216-1 (VDE 0304-21))	125 °C
Indice relatif température matériau isolant (Elec. ; UL 746 B)	130 °C
Protection anti-incendie pour véhicules ferroviaires (DIN EN 45545-2) R22	HL 1 - HL 3
Protection anti-incendie pour véhicules ferroviaires (DIN EN 45545-2) R23	HL 1 - HL 3
Protection anti-incendie pour véhicules ferroviaires (DIN EN 45545-2) R24	HL 1 - HL 3
Protection anti-incendie pour véhicules ferroviaires (DIN EN 45545-2) R26	HL 1 - HL 3
Émission de chaleur calorimétrique NFPA 130 (ASTM E 1354)	27,5 MJ/kg
Inflammabilité en surface NFPA 130 (ASTM E 162)	réussi
Densité de gaz de combustion optique spécifique NFPA 130 (ASTM E 662)	réussi
Toxicité des gaz de combustion NFPA 130 (SMP 800C)	réussi

Propriétés mécaniques

Caractéristiques mécaniques

Paroi latérale ouverte	non
------------------------	-----

Caractéristiques techniques

Intervalle entre perçages	126,4 mm
---------------------------	----------

Conditions environnementales et de durée de vie

Conditions ambiantes

Température ambiante (stockage/transport)	-25 °C ... 60 °C (pour une période limitée, pas plus de 24 h, de -60 °C à +70 °C)
Température ambiante (montage)	-5 °C ... 70 °C
Température ambiante (confirmation)	-5 °C ... 70 °C
Humidité de l'air admissible (stockage/transport)	30 % ... 70 %

Normes et spécifications

Connexion selon la norme	CEI 60947-7-1
--------------------------	---------------

Montage

Type de montage	vissage direct
-----------------	----------------

PTPOWER 95-3L/N/FE-F - Bloc de jonction de puissance

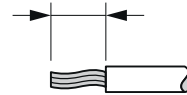
3260130

<https://www.phoenixcontact.com/fr/produits/3260130>

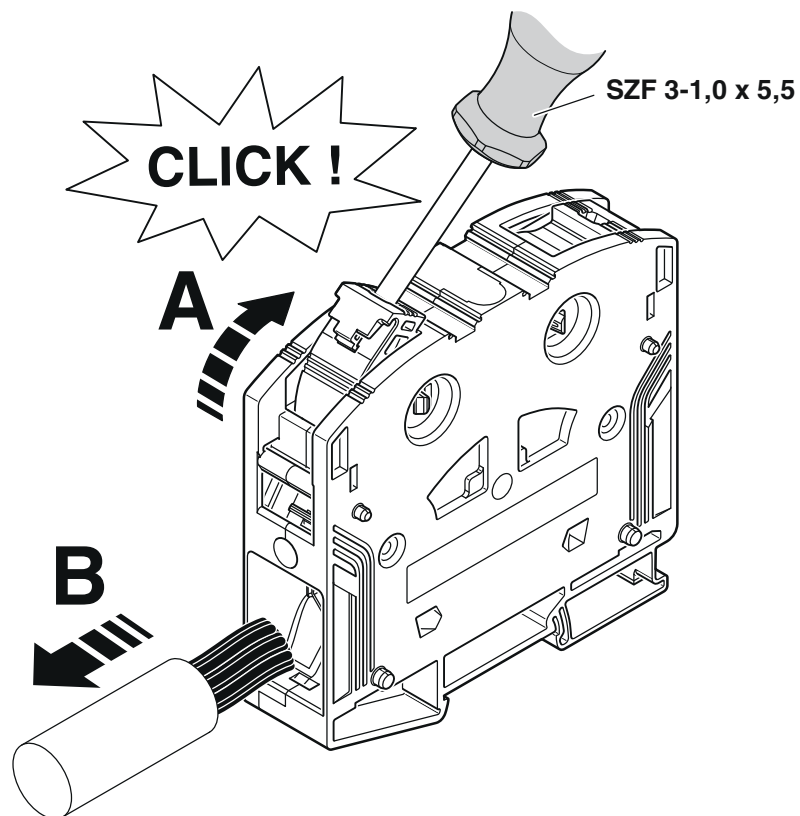
Dessins

Dessin schématique

PTPOWER



AGK 10-PTPOWER	0,5 mm ² ... 16 mm ²	18 mm
PTPOWER 35	2,5 mm ² ... 35 mm ²	25 mm
PTPOWER 50	10 mm ² ... 50 mm ²	32 mm
PTPOWER 95	25 mm ² ... 95 mm ²	40 mm
PTPOWER 185	95 mm ² ... 185 mm ²	40 mm

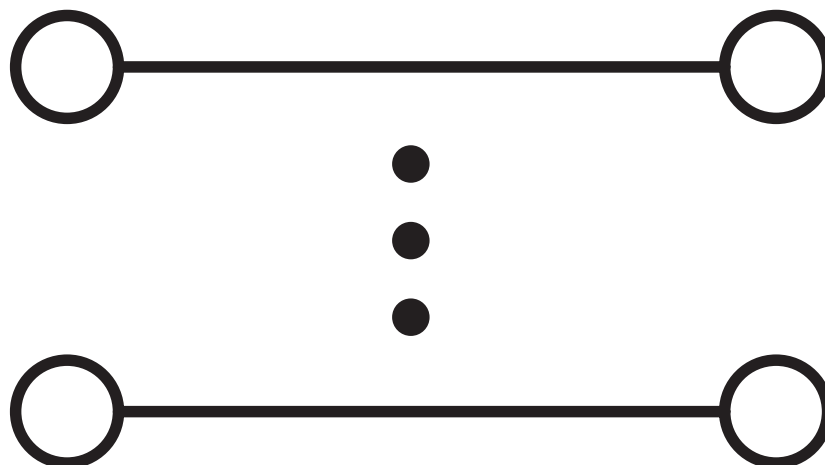


PTPOWER 95-3L/N/FE-F - Bloc de jonction de puissance

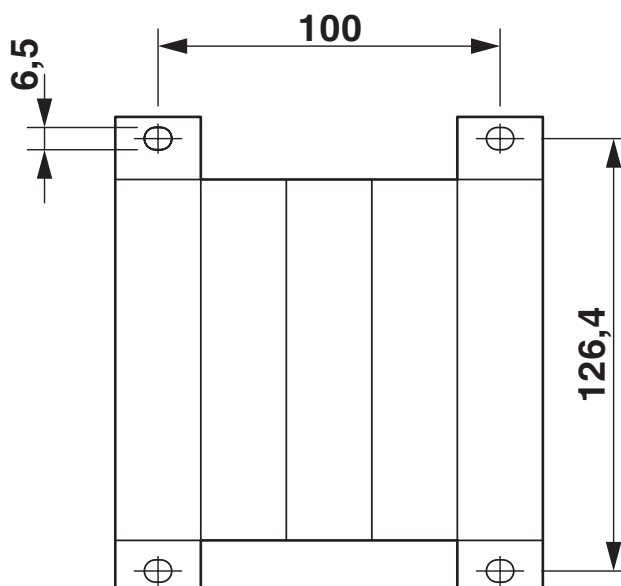
3260130

<https://www.phoenixcontact.com/fr/produits/3260130>

Schéma de connexion



Dessin coté



PTPOWER 95-3L/N/FE-F - Bloc de jonction de puissance



3260130

<https://www.phoenixcontact.com/fr/produits/3260130>

Homologations

To download certificates, visit the product detail page: <https://www.phoenixcontact.com/fr/produits/3260130>



CSA

Identifiant de l'homologation: 13631



cUL Recognized

Identifiant de l'homologation: E60425

	Tension nominale U_N	Intensité nominale I_N	Section AWG	Section mm^2
Groupe utilisateur C	1000 V	230 A	4 - 4/0	-



UL Recognized

Identifiant de l'homologation: E60425

	Tension nominale U_N	Intensité nominale I_N	Section AWG	Section mm^2
Groupe utilisateur E	1000 V	230 A	4 - 4/0	-



EAC

Identifiant de l'homologation: RU C-DE.AI30.B.01102



EAC

Identifiant de l'homologation: RU C-DE.BL08.B.00644

DNV

Identifiant de l'homologation: TAE0000029



CSA

Identifiant de l'homologation: 13631

cULus Recognized

PTPOWER 95-3L/N/FE-F - Bloc de jonction de puissance



3260130

<https://www.phoenixcontact.com/fr/produits/3260130>

Classifications

ECLASS

ECLASS-11.0	27141120
ECLASS-13.0	27250101

ETIM

ETIM 8.0	EC000897
----------	----------

UNSPSC

UNSPSC 21.0	39121400
-------------	----------

PTPOWER 95-3L/N/FE-F - Bloc de jonction de puissance



3260130

<https://www.phoenixcontact.com/fr/produits/3260130>

Conformité environnementale

China RoHS

Période d'utilisation conforme : illimitée = EFUP-e

Aucune substance dangereuse dépassant les valeurs seuils ;

PTPOWER 95-3L/N/FE-F - Bloc de jonction de puissance



3260130

<https://www.phoenixcontact.com/fr/produits/3260130>

Accessoires

i Remarque : l'utilisation des accessoires mentionnés ci-après peut limiter ce produit.

EB 2-25/PT - Pont d'insertion

3260157

<https://www.phoenixcontact.com/fr/produits/3260157>

Pont d'insertion, pas: 25 mm, nombre de pôles: 2, longueur: 73 mm, coloris: rouge



i Intensité admissible maximale: 150 A

EB 3-25/PT - Pont d'insertion

3260160

<https://www.phoenixcontact.com/fr/produits/3260160>

Pont d'insertion, pas: 25 mm, nombre de pôles: 3, longueur: 73 mm, coloris: rouge



i Intensité admissible maximale: 150 A

PTPOWER 95-3L/N/FE-F - Bloc de jonction de puissance

3260130

<https://www.phoenixcontact.com/fr/produits/3260130>


EB 4-25/PT - Pont d'insertion

3260161

<https://www.phoenixcontact.com/fr/produits/3260161>

Pont d'insertion, pas: 25 mm, nombre de pôles: 4, longueur: 73 mm, coloris: rouge



 Intensité admissible maximale: 150 A


EBK 4-25/PT - Pont d'insertion

3260162

<https://www.phoenixcontact.com/fr/produits/3260162>

Pontage de court-circuit pour la mise à la terre et le court-circuitage, courants de court-circuit de 800 A/15 s, 1 300 A/5 s, 2 700 A/10 ms, longueur : 74,5 mm, largeur : 140,5 mm, nombre de pôles : 3, coloris : vert-jaune



 Intensité admissible maximale: 150 A

PTPOWER 95-3L/N/FE-F - Bloc de jonction de puissance

3260130

<https://www.phoenixcontact.com/fr/produits/3260130>

AGK 10-PTPOWER - Bloc de jonction de dérivation

3260145

<https://www.phoenixcontact.com/fr/produits/3260145>



Bloc de jonction de dérivation, tension nominale: 1500 V, intensité nominale: 57 A, nombre de connexions: 2, type de raccordement: Raccordement Push-in, 1er étage, Section de référence: 10 mm², section : 0,5 mm² - 16 mm², type de montage: sur embase, coloris: gris

AGK 10-PTPOWER BU - Bloc de jonction de dérivation

3260148

<https://www.phoenixcontact.com/fr/produits/3260148>



Bloc de jonction de dérivation, tension nominale: 1500 V, intensité nominale: 57 A, nombre de connexions: 2, type de raccordement: Raccordement Push-in, 1er étage, Section de référence: 10 mm², section : 0,5 mm² - 16 mm², type de montage: sur embase, coloris: bleu

PTPOWER 95-3L/N/FE-F - Bloc de jonction de puissance

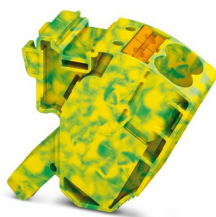
3260130

<https://www.phoenixcontact.com/fr/produits/3260130>

AGK 10-PTPOWER GN/YE - Bloc de jonction de dérivation

3260151

<https://www.phoenixcontact.com/fr/produits/3260151>



Bloc de jonction de dérivation, tension nominale: 1500 V, intensité nominale: 57 A, nombre de connexions: 2, type de raccordement: Raccordement Push-in, 1er étage, Section de référence: 10 mm², section : 0,5 mm² - 16 mm², type de montage: sur embase, coloris: vert/jaune

AGK 10-PTPOWER BK/YE - Bloc de jonction de dérivation

3260154

<https://www.phoenixcontact.com/fr/produits/3260154>



Bloc de jonction de dérivation, tension nominale: 1500 V, intensité nominale: 57 A, nombre de connexions: 2, type de raccordement: Raccordement Push-in, 1er étage, Section de référence: 10 mm², section : 0,5 mm² - 16 mm², type de montage: sur embase, coloris: noir/jaune

PTPOWER 95-3L/N/FE-F - Bloc de jonction de puissance



3260130

<https://www.phoenixcontact.com/fr/produits/3260130>

SZF 3-1,0X5,5 - Tournevis

1206612

<https://www.phoenixcontact.com/fr/produits/1206612>



Outil de déverrouillage, pour blocs de jonction ST, s'utilise aussi comme tournevis pour tête fendue, dimensions : 1,0 x 5,5 x 150 mm, manche à deux composants, antidérapant

CEC PTPOWER 95/185 - Cache

1056087

<https://www.phoenixcontact.com/fr/produits/1056087>



Cache, jaune, repéré: Symbole éclair, type de montage: enfichage

PTPOWER 95-3L/N/FE-F - Bloc de jonction de puissance



3260130

<https://www.phoenixcontact.com/fr/produits/3260130>

PTPOWER-IL - Matériaux de montage

1180891

<https://www.phoenixcontact.com/fr/produits/1180891>

Autocollant de service pour la PTPOWER



SZS 0,8X4,0 VDE - Tournevis

1212508

<https://www.phoenixcontact.com/fr/produits/1212508>

Tournevis, tête fendue, isolé selon VDE, taille : 0,80x4,0x100 mm, manche à deux composants, antidérapant



PTPOWER 95-3L/N/FE-F - Bloc de jonction de puissance



3260130

<https://www.phoenixcontact.com/fr/produits/3260130>

SF-PHSL 2-100 VDE - Tournevis

1212288

<https://www.phoenixcontact.com/fr/produits/1212288>



Tournevis, plus-moins PH/tête fendue, isolé selon VDE, taille : PH 2 x 100, manche à deux composants, antidérapant

ZB 10:UNBEDRUCKT - Ruban de repérage ZB

1053001

<https://www.phoenixcontact.com/fr/produits/1053001>



Ruban de repérage ZB, Rubans, blanc, vierge, repérable avec : PLOTMARK, CMS-P1-PLOTTER, type de montage: encliquetage, pour bloc de jonction au pas de : 10,2 mm, surface utile: 10,5 x 10,15 mm, Nombre d'étiquettes: 10

PTPOWER 95-3L/N/FE-F - Bloc de jonction de puissance

3260130

<https://www.phoenixcontact.com/fr/produits/3260130>

ZB 10 CUS - Ruban de repérage ZB

0824941

<https://www.phoenixcontact.com/fr/produits/0824941>



Ruban de repérage ZB, à commander : par bandes, blanc, impression selon les indications du client, type de montage: encliquetage dans la rainure de repérage élevée, pour bloc de jonction au pas de : 10,2 mm, surface utile: 10,15 x 10,5 mm, Nombre d'étiquettes: 10

ZB10,LGS:FORTL.ZAHLEN - Ruban de repérage ZB

1053014

<https://www.phoenixcontact.com/fr/produits/1053014>



Ruban de repérage ZB, Rubans, blanc, repéré, repérable avec : CMS-P1-PLOTTER, impression longitudinale: numérotation continue 1 ... 10, 11 ... 20, etc. jusqu'à 91 ... 100, type de montage: encliquetage, pour bloc de jonction au pas de : 10,2 mm, surface utile: 10,15 x 10,5 mm, Nombre d'étiquettes: 10

PTPOWER 95-3L/N/FE-F - Bloc de jonction de puissance



3260130

<https://www.phoenixcontact.com/fr/produits/3260130>

ZB10,QR:FORTL.ZAHLEN - Ruban de repérage ZB

1053027

<https://www.phoenixcontact.com/fr/produits/1053027>



Ruban de repérage ZB, Rubans, blanc, repéré, repérable avec : CMS-P1-PLOTTER, impression transversale: numérotation continue 1 ... 10, 11 ... 20, etc. jusqu'à 91 ... 100, type de montage: encliquetage, pour bloc de jonction au pas de : 10,2 mm, surface utile: 10,15 x 10,5 mm, Nombre d'étiquettes: 10

ZB10,LGS:L1-N,PE - Repères pour blocs de jonction

1053412

<https://www.phoenixcontact.com/fr/produits/1053412>



Repères pour blocs de jonction, Rubans, blanc, repéré, repérable avec : CMS-P1-PLOTTER, longitudinal: L1, L2, L3, N, PE, L1, L2, L3, N, PE, type de montage: encliquetage, pour bloc de jonction au pas de : 10,2 mm, surface utile: 10,15 x 10,5 mm, Nombre d'étiquettes: 10

PTPOWER 95-3L/N/FE-F - Bloc de jonction de puissance



3260130

<https://www.phoenixcontact.com/fr/produits/3260130>

ZB10,LGS:U-N - Repères pour blocs de jonction

1053438

<https://www.phoenixcontact.com/fr/produits/1053438>



Repères pour blocs de jonction, Rubans, blanc, repéré, repérable avec : CMS-P1-PLOTTER, longitudinal: U, V, W, N, GND, U, V, W, N, GND, type de montage: encliquetage, pour bloc de jonction au pas de : 10,2 mm, surface utile: 10,15 x 10,5 mm, Nombre d'étiquettes: 10

UC-TM 10 - Repères pour blocs de jonction

0818069

<https://www.phoenixcontact.com/fr/produits/0818069>



Repères pour blocs de jonction, Planche, blanc, vierge, repérable avec : BLUEMARK ID COLOR, BLUEMARK ID, BLUEMARK CLED, PLOTMARK, CMS-P1-PLOTTER, type de montage: encliquetage, pour bloc de jonction au pas de : 10,2 mm, surface utile: 9,6 x 10,5 mm, Nombre d'étiquettes: 48

PTPOWER 95-3L/N/FE-F - Bloc de jonction de puissance



3260130

<https://www.phoenixcontact.com/fr/produits/3260130>

UC-TM 10 CUS - Repères pour blocs de jonction

0824605

<https://www.phoenixcontact.com/fr/produits/0824605>



Repères pour blocs de jonction, à commander : sous forme de planche, blanc, impression selon les indications du client, type de montage: encliquetage dans la rainure de repérage élevée, pour bloc de jonction au pas de : 10,2 mm, surface utile: 9,6 x 10,5 mm, Nombre d'étiquettes: 48

UCT-TM 10 - Repères pour blocs de jonction

0829142

<https://www.phoenixcontact.com/fr/produits/0829142>



Repères pour blocs de jonction, Planche, blanc, vierge, repérable avec : TOPMARK NEO, LASER TOPMARK, BLUEMARK ID COLOR, BLUEMARK ID, BLUEMARK CLED, THERMOMARK PRIME, THERMOMARK CARD 2.0, THERMOMARK CARD, type de montage: encliquetage, pour bloc de jonction au pas de : 10,2 mm, surface utile: 8,9 x 9,6 mm, Nombre d'étiquettes: 36

PTPOWER 95-3L/N/FE-F - Bloc de jonction de puissance



3260130

<https://www.phoenixcontact.com/fr/produits/3260130>

UCT-TM 10 CUS - Repères pour blocs de jonction

0829623

<https://www.phoenixcontact.com/fr/produits/0829623>



Repères pour blocs de jonction, à commander : sous forme de planche, blanc, impression selon les indications du client, type de montage: encliquetage dans la rainure de repérage élevée, pour bloc de jonction au pas de : 10,2 mm, surface utile: 8,9 x 9,6 mm, Nombre d'étiquettes: 36

ZBF10:UNBEDRUCKT - Ruban de repérage ZB, plat

0809997

<https://www.phoenixcontact.com/fr/produits/0809997>



Ruban de repérage ZB, plat, Rubans, blanc, vierge, repérable avec : CMS-P1-PLOTTER, PLOTMARK, type de montage: encliquetage, pour bloc de jonction au pas de : 10 mm, surface utile: 5,15 x 10 mm, Nombre d'étiquettes: 10

PTPOWER 95-3L/N/FE-F - Bloc de jonction de puissance

3260130

<https://www.phoenixcontact.com/fr/produits/3260130>

ZBF10 CUS - Ruban de repérage ZB, plat

0825031

<https://www.phoenixcontact.com/fr/produits/0825031>



Ruban de repérage ZB, plat, à commander : par bandes, blanc, impression selon les indications du client, type de montage: encliquetage dans la rainure de repérage plate, pour bloc de jonction au pas de : 10 mm, surface utile: 5,15 x 10 mm, Nombre d'étiquettes: 10

ZBF10,LGS:FORTL.ZAHLEN - Ruban de repérage ZB, plat

0810009

<https://www.phoenixcontact.com/fr/produits/0810009>



Ruban de repérage ZB, plat, Rubans, blanc, repéré, impression longitudinale: numérotation continue 1 ... 10, 11 ... 20, etc. jusqu'à 91 ... 100, type de montage: encliquetage, pour bloc de jonction au pas de : 10 mm, surface utile: 5,15 x 10 mm, Nombre d'étiquettes: 10

PTPOWER 95-3L/N/FE-F - Bloc de jonction de puissance



3260130

<https://www.phoenixcontact.com/fr/produits/3260130>

ZBF10,QR:FORTL.ZAHLEN - Ruban de repérage ZB, plat

0810025

<https://www.phoenixcontact.com/fr/produits/0810025>



Ruban de repérage ZB, plat, Rubans, blanc, repéré, impression transversale: numérotation continue 1 ... 10, 11 ... 20, etc. jusqu'à 91 ... 100, type de montage: encliquetage, pour bloc de jonction au pas de : 10 mm, surface utile: 5,15 x 10 mm, Nombre d'étiquettes: 10

UC-TMF 10 - Repères pour blocs de jonction

0818124

<https://www.phoenixcontact.com/fr/produits/0818124>



Repères pour blocs de jonction, Planche, blanc, vierge, repérable avec : BLUEMARK ID COLOR, BLUEMARK ID, BLUEMARK CLED, PLOTMARK, CMS-P1-PLOTTER, type de montage: encliquetage, pour bloc de jonction au pas de : 10,2 mm, surface utile: 9,6 x 5,1 mm, Nombre d'étiquettes: 48

PTPOWER 95-3L/N/FE-F - Bloc de jonction de puissance



3260130

<https://www.phoenixcontact.com/fr/produits/3260130>

UC-TMF 10 CUS - Repères pour blocs de jonction

0824662

<https://www.phoenixcontact.com/fr/produits/0824662>



Repères pour blocs de jonction, à commander : sous forme de planche, blanc, impression selon les indications du client, type de montage: encliquetage dans la rainure de repérage plate, pour bloc de jonction au pas de : 10,2 mm, surface utile: 9,6 x 5,1 mm, Nombre d'étiquettes: 48

UCT-TMF 10 - Repères pour blocs de jonction

0829204

<https://www.phoenixcontact.com/fr/produits/0829204>



Repères pour blocs de jonction, Planche, blanc, vierge, repérable avec : TOPMARK NEO, LASER TOPMARK, BLUEMARK ID COLOR, BLUEMARK ID, BLUEMARK CLED, THERMOMARK PRIME, THERMOMARK CARD 2.0, THERMOMARK CARD, type de montage: encliquetage, pour bloc de jonction au pas de : 10,2 mm, surface utile: 9,4 x 4,7 mm, Nombre d'étiquettes: 36

PTPOWER 95-3L/N/FE-F - Bloc de jonction de puissance



3260130

<https://www.phoenixcontact.com/fr/produits/3260130>

UCT-TMF 10 CUS - Repères pour blocs de jonction

0829679

<https://www.phoenixcontact.com/fr/produits/0829679>



Repères pour blocs de jonction, à commander : sous forme de planche, blanc, impression selon les indications du client, type de montage: encliquetage dans la rainure de repérage plate, pour bloc de jonction au pas de : 10,2 mm, surface utile: 9,4 x 4,7 mm, Nombre d'étiquettes: 36

MPS-MT - Fiche de test

0201744

<https://www.phoenixcontact.com/fr/produits/0201744>



Fiche de test, avec raccordement soudé, section de conducteur jusqu'à 1 mm², nombre de pôles: 1, coloris: gris

PTPOWER 95-3L/N/FE-F - Bloc de jonction de puissance

3260130

<https://www.phoenixcontact.com/fr/produits/3260130>

MPS-IH WH - Manchon isolant

0201663

<https://www.phoenixcontact.com/fr/produits/0201663>

Manchon isolant, coloris: blanc



MPS-IH RD - Manchon isolant

0201676

<https://www.phoenixcontact.com/fr/produits/0201676>

Manchon isolant, coloris: rouge



PTPOWER 95-3L/N/FE-F - Bloc de jonction de puissance



3260130

<https://www.phoenixcontact.com/fr/produits/3260130>

MPS-IH BU - Manchon isolant

0201689

<https://www.phoenixcontact.com/fr/produits/0201689>

Manchon isolant, coloris: bleu



MPS-IH YE - Manchon isolant

0201692

<https://www.phoenixcontact.com/fr/produits/0201692>

Manchon isolant, coloris: jaune



PTPOWER 95-3L/N/FE-F - Bloc de jonction de puissance

3260130

<https://www.phoenixcontact.com/fr/produits/3260130>

MPS-IH GN - Manchon isolant

0201702

<https://www.phoenixcontact.com/fr/produits/0201702>

Manchon isolant, coloris: vert



MPS-IH GY - Manchon isolant

0201728

<https://www.phoenixcontact.com/fr/produits/0201728>

Manchon isolant, coloris: gris



PTPOWER 95-3L/N/FE-F - Bloc de jonction de puissance



3260130

<https://www.phoenixcontact.com/fr/produits/3260130>

MPS-IH BK - Manchon isolant

0201731

<https://www.phoenixcontact.com/fr/produits/0201731>

Manchon isolant, coloris: noir



PROJECT COMPLETE - Logiciel

1050453

<https://www.phoenixcontact.com/fr/produits/1050453>



Logiciel intuitif de planification et de repérage pour la planification de barrettes de raccordement et le marquage professionnel de matériaux de repérage pour les blocs de jonction, les conducteurs, les câbles, les appareils et les installations. Le logiciel est disponible au téléchargement

PTPOWER 95-3L/N/FE-F - Bloc de jonction de puissance

3260130

<https://www.phoenixcontact.com/fr/produits/3260130>

CRIMPFOX 25R - Pince à sertir

1212039

<https://www.phoenixcontact.com/fr/produits/1212039>



Pince à sertir pour embouts sans collier isolant suivant DIN 46228 Partie 1 et embouts avec collier isolant suivant DIN 46228 Partie 4, 10 mm² ... 25 mm², insertion latérale, sertissage WM

CRIMPFOX 50R - Pince à sertir

1212041

<https://www.phoenixcontact.com/fr/produits/1212041>



Pince à sertir pour embouts sans collier isolant suivant DIN 46228 Partie 1 et embouts avec collier isolant suivant DIN 46228 Partie 4, 35 mm² ... 50 mm², insertion latérale, sertissage WM

PTPOWER 95-3L/N/FE-F - Bloc de jonction de puissance



3260130

<https://www.phoenixcontact.com/fr/produits/3260130>

CRIMPFOX-M - Pince à sertir

1212072

<https://www.phoenixcontact.com/fr/produits/1212072>



Corps de pince, pour recevoir les matrices de types de contacts les plus variés

CRIMPFOX-C120 - Pince à sertir

1212318

<https://www.phoenixcontact.com/fr/produits/1212318>



Corps de pince, pour recevoir les matrices de types de contacts les plus variés jusqu'à 120 mm²

PTPOWER 95-3L/N/FE-F - Bloc de jonction de puissance

3260130

<https://www.phoenixcontact.com/fr/produits/3260130>

A 25 -40 - Embout

3241238

<https://www.phoenixcontact.com/fr/produits/3241238>



Embout, coloris: argenté

A 35 -40 - Embout

3241239

<https://www.phoenixcontact.com/fr/produits/3241239>



Embout, coloris: argenté

PTPOWER 95-3L/N/FE-F - Bloc de jonction de puissance



3260130

<https://www.phoenixcontact.com/fr/produits/3260130>

A 50 -40 - Embout

3241240

<https://www.phoenixcontact.com/fr/produits/3241240>



Embout, coloris: argenté

A 70 -40 - Embout

3241241

<https://www.phoenixcontact.com/fr/produits/3241241>



Embout, coloris: argenté

PTPOWER 95-3L/N/FE-F - Bloc de jonction de puissance



3260130

<https://www.phoenixcontact.com/fr/produits/3260130>

A 95 -40 - Embout

3241242

<https://www.phoenixcontact.com/fr/produits/3241242>

Embout, coloris: argenté



Phoenix Contact 2023 © - Tous droits réservés

<https://www.phoenixcontact.com>

PHOENIX CONTACT SAS

52 Boulevard de Beaubourg Emerainville

77436 Marne La Vallée Cedex 2 France

+33 (0) 1 60 17 98 98

documentation@phoenixcontact.fr