

SACB-4/ 8-L- 5,0PUR SCO - Boîtier répartiteur



1517107

<https://www.phoenixcontact.com/fr/produits/1517107>

Veillez tenir compte du fait que les données affichées dans ce document PDF proviennent de notre catalogue en ligne. Vous trouverez les données complètes dans la documentation utilisateur. Nos conditions générales d'utilisation des téléchargements sont applicables.



Boîtier répartiteur, application : Standard, type de raccordement: Connecteur femelle M12 SPEEDCONNEC Métal, nombre de prises: 4, nombre de pôles: 5, détrompage: A, affectation des prises: double, affichage d'état: Oui, pnp; racc. câble multicond.: Connexion fixe 180°, PUR/PVC, longueur du câble: 5 m, blindage: non

Avantages

- Le boîtier scellé et les indices de protection élevés assurent la fiabilité sur le terrain
- Convivialité : disponibilité accrue des machines grâce au diagnostic rapide et facile
- Gain de place : boîtier répartiteur avec brochage double pour deux capteurs sur un emplacement
- Gain de temps grâce à l'installation avec le verrouillage rapide SPEEDCONNEC

Données commerciales

Référence	1517107
Conditionnement	1 Unité(s)
Commande minimum	1 Unité(s)
Clé de vente	BF3CCA
Product key	BF3CCA
Page catalogue	Page 264 (C-2-2019)
GTIN	4017918967772
Poids par pièce (emballage compris)	924,3 g
Poids par pièce (hors emballage)	869,3 g
Numéro du tarif douanier	85444290
Pays d'origine	DE

Caractéristiques techniques

Remarques

Généralités	IMPORTANT : Lors de la pose des câbles, respectez les rayons de courbure admis car une force de courbure excessive met en danger l'indice de protection. Éliminez les contraintes mécaniques existant en amont du connecteur, par ex. avec des colliers serrants.
Généralités	Les emplacements non affectés doivent être obturés avant la mise en service. Vous trouverez des éléments de fermeture adaptés sous « Accessoires ».

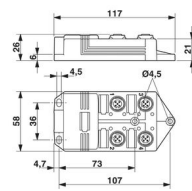
Propriétés du produit

Type de produit	Boîtier répartiteur avec ports M8 à M12
Nombre de pôles	5
Application	Standard
Nombre de prises	4
Détrompage	A
LED	oui

Indications sur les matériaux

Matériau	Zinc injecté
	PBT
	PUR
Classe d'inflammabilité selon UL 94	V0
Matériau du joint Joint torique	NBR
Matériau de contact	Alliage de Cu
Matériau de surface du contact	doré
Matériau de porte-contacts	PA

Dimensions

Dessin coté	
Largeur	58 mm
Hauteur	26 mm
Longueur	117 mm

Caractéristiques de raccordement

Raccordement du conducteur

Type de raccordement	Connexion fixe
----------------------	----------------

SACB-4/ 8-L- 5,0PUR SCO - Boîtier répartiteur



1517107

<https://www.phoenixcontact.com/fr/produits/1517107>

Couple de serrage emplacement câble pour capteurs / actionneurs	0,4 Nm
Couple de serrage des vis de montage pour fixation du boîtier	0,5 Nm

Brochage

Emplacement/pôle = coloris du fil ou raccordement	1 / 4 (A) = WH
	1 / 2 (B) = GYPK
	2 / 4 (A) = GN
	2 / 2 (B) = RDBU
	3 / 4 (A) = YE
	3 / 2 (B) = WHGN
	4 / 4 (A) = GY
	4 / 2 (B) = BNGN
	1-4 / 1 (+ 24 V) = BN
	1-4 / 3 (0 V) = BU
1-4 / 5 (PE) = GNYE	

Signalisation

Présence d'un affichage d'état	Oui
--------------------------------	-----


Propriétés électriques

Tension de service maximale U_{max}	30 V DC
Diagnostic local	Tension d'alimentation par module LED verte
	Signalisation d'état des E/S LED jaune
Tension nominale U_N	24 V DC
Courant total de référence	12 A
Intensité max. admissible par circuit	2 A
Intensité max. admissible par prise	4 A

Câble/conducteur

Longueur du câble	5 m
-------------------	-----

PUR/PVC noir [PUR]

Dessin coté	
Poids de gaine	122 kg/km
Style UL AWM	20549
Nombre de pôles	11
Blindé	non

SACB-4/ 8-L- 5,0PUR SCO - Boîtier répartiteur



1517107

<https://www.phoenixcontact.com/fr/produits/1517107>

Type	PUR/PVC noir [PUR]
Structure du conducteur ligne de signal	28x 0,15 mm
AWG ligne de signaux	20
Section de câble	8x 0,5 mm ² (Ligne de signal) 3x 1 mm ² (Câble d'alimentation)
Diamètre de fil avec isolant	1,5 mm ±0,1 mm (Ligne de signal) 2,1 mm ±0,1 mm (Câble d'alimentation)
Diamètre extérieur du câble	8,7 mm ±0,2 mm
Gaine extérieure, matériau	PUR
Gaine extérieure, coloris	noir RAL 9005
Matériau conducteur	Cordon Cu nu
Matériau isolant de fil	PVC
Fil, coloris	marron, bleu, vert/jaune, blanc, vert, jaune, gris, gris/rose, rouge/bleu, blanc/vert, marron/vert
Épaisseur gaine intérieure	≥ 0,15 mm
Épaisseur gaine extérieure	≥ 0,38 mm
Câblage total	fils regroupés en couches
Tension nominale câble	300 V
Tension d'essai	2000 V
Rayon de courbure minimum, position fixe	7,5 x D
Rayon de courbure minimum, position flexible	10 x D
Rayon de courbure minimal, pose fixe	66 mm
Rayon de courbure minimal, pose souple	87 mm
Cycles de flexion max.	1500000
Résistance à la propagation des flammes	DIN EN 50265
Résistance à l'huile	selon VDE 0472 partie 803
Résistance spéciale	bonne résistance aux acides, aux lessives alcalines et aux solvants
Propriétés particulières	exempt de silicone
Température ambiante (fonctionnement)	-40 °C ... 90 °C (câble, pose fixe) -5 °C ... 80 °C (Câble, pose souple) 80 °C (selon UL)

Normes et spécifications

Désignation de la norme	Connecteur M12
Normes/précriptions	CEI 61076-2-101

Conditions environnementales et de durée de vie

Conditions ambiantes

Indice de protection	IP65 IP67 IP69K
Température ambiante (fonctionnement)	-30 °C ... 90 °C

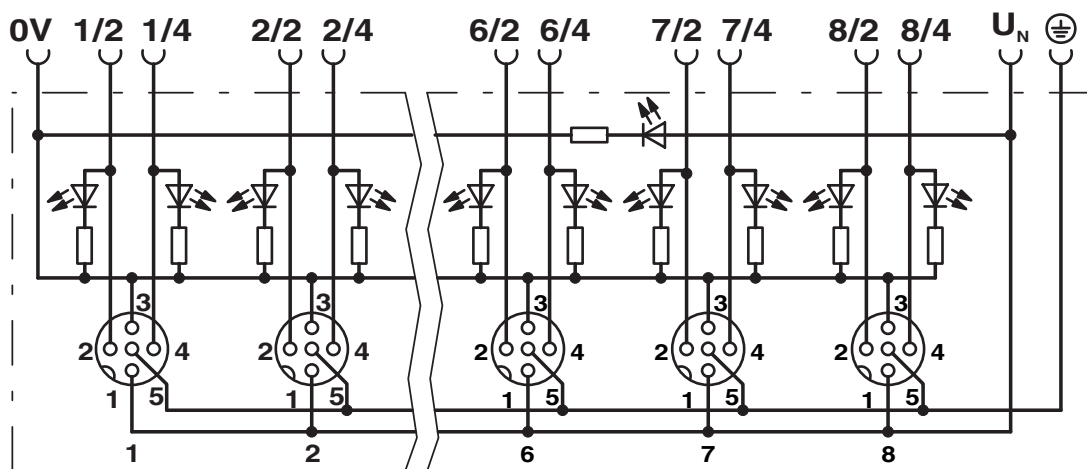
SACB-4/ 8-L- 5,0PUR SCO - Boîtier répartiteur

1517107

<https://www.phoenixcontact.com/fr/produits/1517107>

Dessins

Schéma de connexion

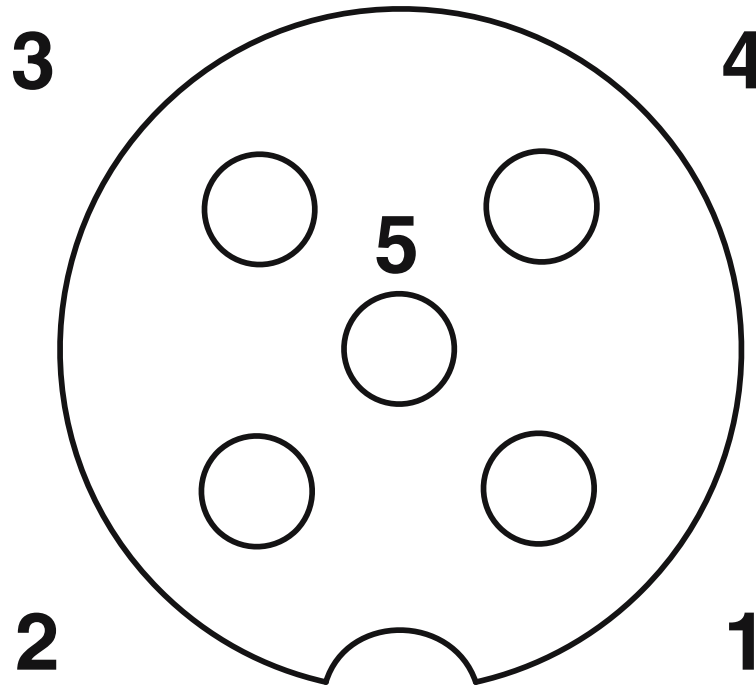


SACB-4/ 8-L- 5,0PUR SCO - Boîtier répartiteur

1517107

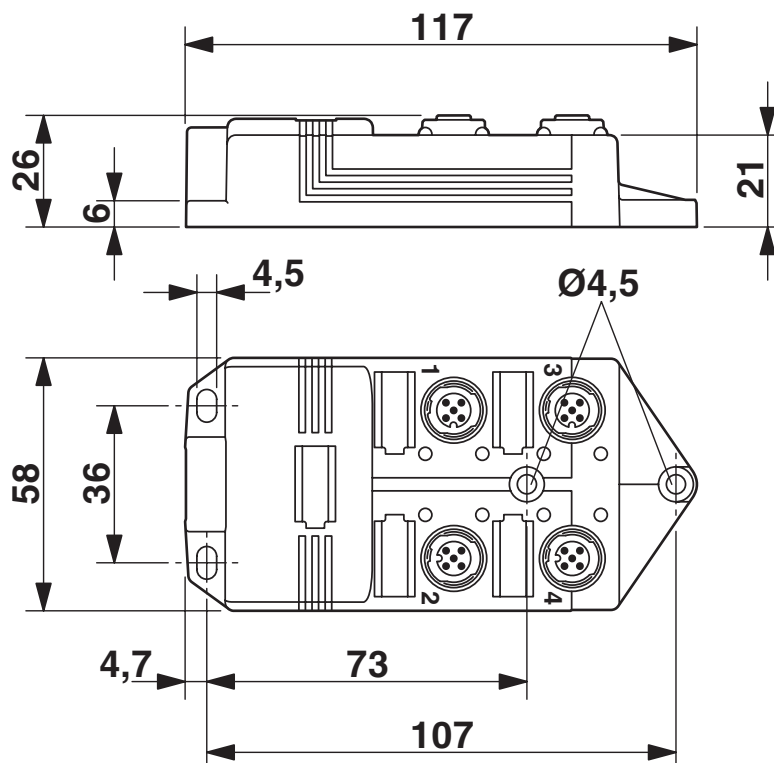
<https://www.phoenixcontact.com/fr/produits/1517107>

Dessin schématique



Connecteur femelle, prise M12, 5 pôles

Dessin coté



SACB-4/ 8-L- 5,0PUR SCO - Boîtier répartiteur



1517107

<https://www.phoenixcontact.com/fr/produits/1517107>

Homologations

To download certificates, visit the product detail page: <https://www.phoenixcontact.com/fr/produits/1517107>

cUL Recognized Identifiant de l'homologation: FILE E 118976				
	Tension nominale U_N	Intensité nominale I_N	Section AWG	Section mm^2
	24 V	3 A	-	-

UL Recognized Identifiant de l'homologation: FILE E 118976				
	Tension nominale U_N	Intensité nominale I_N	Section AWG	Section mm^2
	24 V	3 A	-	-

cULus Recognized				
-------------------------	--	--	--	--

SACB-4/ 8-L- 5,0PUR SCO - Boîtier répartiteur



1517107

<https://www.phoenixcontact.com/fr/produits/1517107>

Classifications

ECLASS

ECLASS-11.0	27440108
ECLASS-12.0	27440108
ECLASS-13.0	27440108

ETIM

ETIM 9.0	EC002585
----------	----------

UNSPSC

UNSPSC 21.0	31251500
-------------	----------

SACB-4/ 8-L- 5,0PUR SCO - Boîtier répartiteur



1517107

<https://www.phoenixcontact.com/fr/produits/1517107>

Conformité environnementale

China RoHS	Période d'utilisation conforme : illimitée = EFUP-e
	Aucune substance dangereuse dépassant les valeurs seuils ;

SACB-4/ 8-L- 5,0PUR SCO - Boîtier répartiteur



1517107

<https://www.phoenixcontact.com/fr/produits/1517107>

Accessoires

PROT-MS SCO - Vis de fermeture

1553129

<https://www.phoenixcontact.com/fr/produits/1553129>



Vis de fermeture M12 à verrouillage rapide pour M12 femelles inutilisés des câbles pour capteurs/actionneurs, boîtiers et connecteurs encastrables

UC-EM (17,5X9) - Etiquettes à encliqueter

0827490

<https://www.phoenixcontact.com/fr/produits/0827490>



Etiquettes à encliqueter, Planche, blanc, vierge, repérable avec : BLUEMARK ID, BLUEMARK ID COLOR, BLUEMARK CLED, BLUEMARK LED, CMS-P1-PLOTTER, PLOTMARK, type de montage: encliquetage, surface utile: 17,5 x 9 mm, Nombre d'étiquettes: 20

SACB-4/ 8-L- 5,0PUR SCO - Boîtier répartiteur



1517107

<https://www.phoenixcontact.com/fr/produits/1517107>

UC-EM (17,5X9) CUS - Etiquettes à encliqueter

0828238

<https://www.phoenixcontact.com/fr/produits/0828238>



Etiquettes à encliqueter, à commander : sous forme de planche, blanc, impression selon les indications du client, type de montage: encliquetage dans le porte-repère, surface utile: 17,5 x 9 mm, Nombre d'étiquettes: 20

UCT-EM (17,5X9) - Etiquettes à encliqueter

0801491

<https://www.phoenixcontact.com/fr/produits/0801491>



Etiquettes à encliqueter, Planche, blanc, vierge, repérable avec : TOPMARK NEO, LASER TOPMARK, BLUEMARK ID COLOR, BLUEMARK ID, BLUEMARK CLED, THERMOMARK PRIME, THERMOMARK CARD 2.0, THERMOMARK CARD, type de montage: encliquetage, surface utile: 17,5 x 9 mm, Nombre d'étiquettes: 24

SACB-4/ 8-L- 5,0PUR SCO - Boîtier répartiteur



1517107

<https://www.phoenixcontact.com/fr/produits/1517107>

UCT-EM (17,5X9) CUS - Etiquettes à encliqueter

0801575

<https://www.phoenixcontact.com/fr/produits/0801575>

Planche UniCard, pour le repérage d'appareils d'autres fabricants, récapitulatif voir la rubrique Téléchargement, impression selon les indications du client

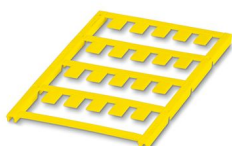


UC-EM (17,5X9) YE - Etiquettes à encliqueter

0827494

<https://www.phoenixcontact.com/fr/produits/0827494>

Etiquettes à encliqueter, Planche, jaune, vierge, repérable avec : BLUEMARK ID COLOR, BLUEMARK ID, BLUEMARK CLED, PLOTMARK, CMS-P1-PLOTTER, type de montage: encliquetage, surface utile: 17,5 x 9 mm, Nombre d'étiquettes: 20



SACB-4/ 8-L- 5,0PUR SCO - Boîtier répartiteur

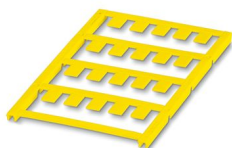
1517107

<https://www.phoenixcontact.com/fr/produits/1517107>

UC-EM (17,5X9) YE CUS - Etiquettes à encliqueter

0828239

<https://www.phoenixcontact.com/fr/produits/0828239>



Etiquettes à encliqueter, à commander : sous forme de planche, jaune, impression selon les indications du client, type de montage: encliquetage dans le porte-repère, surface utile: 17,5 x 9 mm, Nombre d'étiquettes: 20

UCT-EM (17,5X9) YE - Etiquettes à encliqueter

0801492

<https://www.phoenixcontact.com/fr/produits/0801492>



Etiquettes à encliqueter, Planche, jaune, vierge, repérable avec : TOPMARK NEO, LASER TOPMARK, BLUEMARK ID COLOR, BLUEMARK ID, BLUEMARK CLED, THERMOMARK PRIME, THERMOMARK CARD 2.0, THERMOMARK CARD, type de montage: encliquetage, surface utile: 17,5 x 9 mm, Nombre d'étiquettes: 24

SACB-4/ 8-L- 5,0PUR SCO - Boîtier répartiteur

1517107

<https://www.phoenixcontact.com/fr/produits/1517107>



UCT-EM (17,5X9) YE CUS - Etiquettes à encliqueter

0801576

<https://www.phoenixcontact.com/fr/produits/0801576>

Planche UniCard, pour le repérage d'appareils d'autres fabricants, récapitulatif voir la rubrique Téléchargement, impression selon les indications du client



UTA 107 - Adaptateur de montage sur profilé

2853983

<https://www.phoenixcontact.com/fr/produits/2853983>

Adaptateur universel pour profilés pour visser des appareillages électriques



SACB-4/ 8-L- 5,0PUR SCO - Boîtier répartiteur



1517107

<https://www.phoenixcontact.com/fr/produits/1517107>

TSD 04 SAC - Tournevis dynamométrique

1208429

<https://www.phoenixcontact.com/fr/produits/1208429>



Tournevis dynamométrique, couple de serrage pré réglé de 0,4 Nm et entraînement hexagonal de 4 mm pour connecteur M12

TSD-M 1,2NM - Tournevis dynamométrique

1212224

<https://www.phoenixcontact.com/fr/produits/1212224>



Tournevis dynamométrique, précision selon EN ISO 6789, réglable de 0,3 à 1,2 Nm

SACB-4/ 8-L- 5,0PUR SCO - Boîtier répartiteur

1517107

<https://www.phoenixcontact.com/fr/produits/1517107>

TSD-M SAC-BIT ADAPTER - Kit d'adaptation

1212600

<https://www.phoenixcontact.com/fr/produits/1212600>



Embout d'adaptateur, pour outils dynamométriques TSD-M..., entraînement 1/4"-E6,3, avec six pans de 4 mm pour embouts SAC

SAC BIT M12-D15 - Outil

1208432

<https://www.phoenixcontact.com/fr/produits/1208432>



Embout enfichable pour le montage de câbles de capteurs/actionneurs munis de connecteurs M12 et de connecteurs M12 à équiper avec diamètre d'écrou moleté de 15 mm, pour emmanchement à six pans de 4 mm

SACB-4/ 8-L- 5,0PUR SCO - Boîtier répartiteur

1517107

<https://www.phoenixcontact.com/fr/produits/1517107>



SACC BIT M12-D20 - Outil

1208445

<https://www.phoenixcontact.com/fr/produits/1208445>

Embout enfichable pour le montage de connecteurs M12 à équiper avec diamètre d'écrou moleté transversal 20 mm, pour emmanchement à six pans de 4 mm



Phoenix Contact 2024 © - Tous droits réservés

<https://www.phoenixcontact.com>

PHOENIX CONTACT SAS

52 Boulevard de Beaubourg Emerainville

77436 Marne La Vallée Cedex 2 France

+33 (0) 1 60 17 98 98

documentation@phoenixcontact.fr