

HC-STA-B10-HLFD-1STP16-EL-AL - Boîtier



1412618

<https://www.phoenixcontact.com/fr/produits/1412618>

Veillez tenir compte du fait que les données affichées dans ce document PDF proviennent de notre catalogue en ligne. Vous trouverez les données complètes dans la documentation utilisateur. Nos conditions générales d'utilisation des téléchargements sont applicables.



Capot passe-câble B10, pour étrier transversal, matériau: Aluminium coulé sous pression, résistant à l'eau de mer, nombre de sorties: 1, latérale, 1x Pg16, hauteur: 57 mm, presse-étoupe: sans, Standard

Avantages

- Excellent effet de blindage en cas de perturbations électromagnétiques

Données commerciales

Référence	1412618
Conditionnement	1 Unité(s)
Commande minimum	1 Unité(s)
Clé de vente	BF7APB
Product key	BF7APB
Page catalogue	Page 610 (C-2-2019)
GTIN	4055626059457
Poids par pièce (emballage compris)	153 g
Poids par pièce (hors emballage)	146,65 g
Numéro du tarif douanier	85389099
Pays d'origine	PL

Caractéristiques techniques

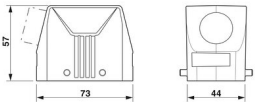
Remarques

Généralités	pour éléments de contact HC-B10, BB18, DD42, M, K8/24, HV03
Généralités	également disponible en version à revêtement par poudre ou en couleur : 1372741 HC-STA-B10-HLFD-1STP16-EL/...

Propriétés du produit

Type	B10
Type de produit	Boîtier avec verrouillage à étrier
Application	Standard
Nombre de sorties de câble	1
Type de presse-étoupe	1x Pg16
Type de boîtier	Capot passe-câble
Sortie du câble	latérale
Presse-étoupe Pg	sans

Dimensions

Dessin coté		
Largeur		44 mm
Hauteur		57 mm
Longueur		73 mm

Indications sur les matériaux

Matériau de surface du boîtier	non revêtu
Résistance aux chocs	IK09
Matériau du boîtier	Aluminium coulé sous pression, résistant à l'eau de mer

Propriétés mécaniques

Caractéristiques mécaniques

Type de presse-étoupe	1x Pg16
Type de verrouillage	Broche

Conditions environnementales et de durée de vie

Conditions ambiantes

Indice de protection	IP66
	IP67
Indice de protection (NEMA)	4 (UL 50e)
	4X (UL 50e)

HC-STA-B10-HLFD-1STP16-EL-AL - Boîtier



1412618

<https://www.phoenixcontact.com/fr/produits/1412618>

	12 (UL 50e)
Résistance aux chocs	IK09
Température ambiante (fonctionnement)	-40 °C ... 125 °C

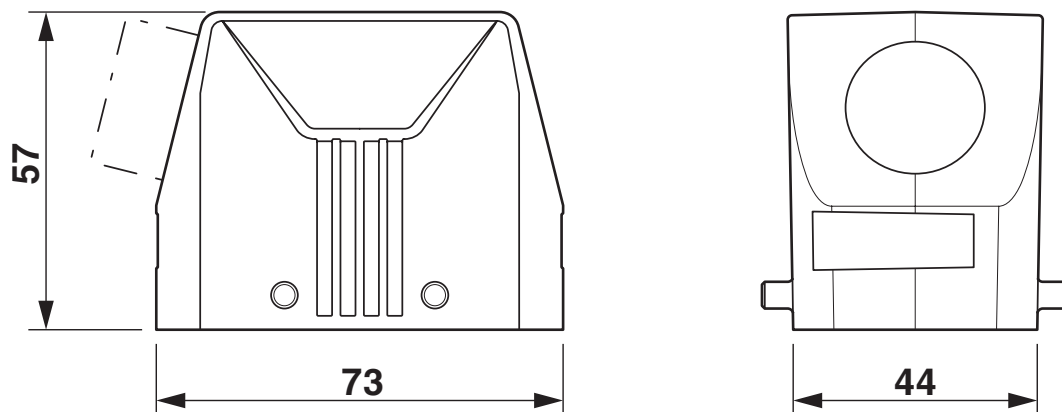
HC-STA-B10-HLFD-1STP16-EL-AL - Boîtier

1412618

<https://www.phoenixcontact.com/fr/produits/1412618>

Dessins

Dessin coté



Schéma

1412618

<https://www.phoenixcontact.com/fr/produits/1412618>

Homologations

 To download certificates, visit the product detail page: <https://www.phoenixcontact.com/fr/produits/1412618>

DNV

Identifiant de l'homologation: TAE000037S



cUL Recognized

Identifiant de l'homologation: E255026



UL Recognized

Identifiant de l'homologation: E255026



EAC

Identifiant de l'homologation: RU C-DE.AI30.B.01102



EAC

Identifiant de l'homologation: RU C-DE.BL08.B.00511

cULus Recognized

1412618

<https://www.phoenixcontact.com/fr/produits/1412618>

Classifications

ECLASS

ECLASS-11.0	27440202
ECLASS-12.0	27440202
ECLASS-13.0	27440202

ETIM

ETIM 9.0	EC000437
----------	----------

UNSPSC

UNSPSC 21.0	31261500
-------------	----------

1412618

<https://www.phoenixcontact.com/fr/produits/1412618>

Conformité environnementale

China RoHS	Période d'utilisation conforme : illimitée = EFUP-e
	Aucune substance dangereuse dépassant les valeurs seuils ;

1412618

<https://www.phoenixcontact.com/fr/produits/1412618>

Accessoires

G-INS-PG16-S68N-NNES-S - Presse-étoupe

1411174

<https://www.phoenixcontact.com/fr/produits/1411174>



Presse-étoupe, matériau du raccordement vissé: Laiton, nickelé, diamètre extérieur du câble 10 mm ... 14 mm, blindage: non, filetage de raccordement: Pg16, coloris: argenté, avec joint torique

G-INSEC-PG16-S68N-NNES-S - Presse-étoupe

1411199

<https://www.phoenixcontact.com/fr/produits/1411199>



Presse-étoupe, matériau du raccordement vissé: Laiton, nickelé, diamètre extérieur du câble 10 mm ... 14 mm, blindage: oui, filetage de raccordement: Pg16, coloris: argenté, avec joint torique

HC-STA-B10-HLFD-1STP16-EL-AL - Boîtier

1412618

<https://www.phoenixcontact.com/fr/produits/1412618>



US-EMLP (20X9) CUS - Etiquette en plastique

0830085

<https://www.phoenixcontact.com/fr/produits/0830085>

Etiquette en plastique, à commander : sous forme de carte, blanc, impression selon les indications du client, type de montage: collage, surface utile: 20 x 9 mm, Nombre d'étiquettes: 75



HC-B10-HCWD-PLR-BK - Capot de protection

1346530

<https://www.phoenixcontact.com/fr/produits/1346530>

Capot de protection B10, avec étrier transversal, matériau du couvercle de protection: PC, hauteur: 26,3 mm, joint: oui



HC-STA-B10-HLFD-1STP16-EL-AL - Boîtier



1412618

<https://www.phoenixcontact.com/fr/produits/1412618>

US-EMLP-HA (20X9) - Etiquette en plastique

0830989

<https://www.phoenixcontact.com/fr/produits/0830989>



Etiquette en plastique, Carte, blanc, vierge, repérable avec : BLUEMARK ID COLOR, BLUEMARK ID, THERMOMARK PRIME, THERMOMARK CARD 2.0, THERMOMARK CARD, type de montage: collage, surface utile: 20 x 9 mm, Nombre d'étiquettes: 70

WP-G HF IP66 PG16 BK - Presse-étoupe

3240891

<https://www.phoenixcontact.com/fr/produits/3240891>



Presse-étoupe, filetage Pg, indice de protection IP66, droit

HC-STA-B10-HLFD-1STP16-EL-AL - Boîtier

1412618

<https://www.phoenixcontact.com/fr/produits/1412618>



WP-G HF IP69K PG16 BK - Presse-étoupe

3240877

<https://www.phoenixcontact.com/fr/produits/3240877>



Presse-étoupe, filetage Pg, indice de protection IP68/69k, droit

WP-GA HF IP66 PG16 BK - Presse-étoupe

3240919

<https://www.phoenixcontact.com/fr/produits/3240919>



Presse-étoupe, filetage Pg, indice de protection IP66, coudé

HC-STA-B10-HLFD-1STP16-EL-AL - Boîtier

1412618

<https://www.phoenixcontact.com/fr/produits/1412618>



WP-GA HF IP69K PG16 BK - Presse-étoupe

3240905

<https://www.phoenixcontact.com/fr/produits/3240905>

Presse-étoupe, filetage Pg, indice de protection IP68/69k, coudé



WP-GR HF IP66 PG16 BK - Presse-étoupe

3240947

<https://www.phoenixcontact.com/fr/produits/3240947>

Presse-étoupe, filetage Pg, indice protection IP66, décharge de traction



HC-STA-B10-HLFD-1STP16-EL-AL - Boîtier

1412618

<https://www.phoenixcontact.com/fr/produits/1412618>



WP-GR HF IP69K PG16 BK - Presse-étoupe

3240933

<https://www.phoenixcontact.com/fr/produits/3240933>



Presse-étoupe, filetage Pg, indice protection IP68/69k, décharge de traction

WP-G PP HF PG16 - Presse-étoupe

3240991

<https://www.phoenixcontact.com/fr/produits/3240991>



Presse-étoupe en PP avec filetage Pg, indice de protection IP65

HC-STA-B10-HLFD-1STP16-EL-AL - Boîtier

1412618

<https://www.phoenixcontact.com/fr/produits/1412618>

WP-GT PP HF PG16 - Presse-étoupe

3241005

<https://www.phoenixcontact.com/fr/produits/3241005>



Presse-étoupe en PP avec filetage Pg, rotatif, indice de protection IP54

WP-G BRASS IP40 PG16 - Presse-étoupe

3241040

<https://www.phoenixcontact.com/fr/produits/3241040>



Presse-étoupe en laiton avec filetage Pg, indice de protection IP40

HC-STA-B10-HLFD-1STP16-EL-AL - Boîtier

1412618

<https://www.phoenixcontact.com/fr/produits/1412618>



WP-GT BRASS PG16 - Presse-étoupe

3241026

<https://www.phoenixcontact.com/fr/produits/3241026>



Presse-étoupe en laiton avec filetage Pg, rotatif, indice de protection IP40

WP-G BRASS IP65 PG16 - Presse-étoupe

3241054

<https://www.phoenixcontact.com/fr/produits/3241054>



Presse-étoupe en laiton avec filetage Pg, indice de protection IP65

Phoenix Contact 2023 © - Tous droits réservés
<https://www.phoenixcontact.com>

PHOENIX CONTACT SAS
52 Boulevard de Beaubourg Emerainville
77436 Marne La Vallée Cedex 2 France
+33 (0) 1 60 17 98 98
documentation@phoenixcontact.fr