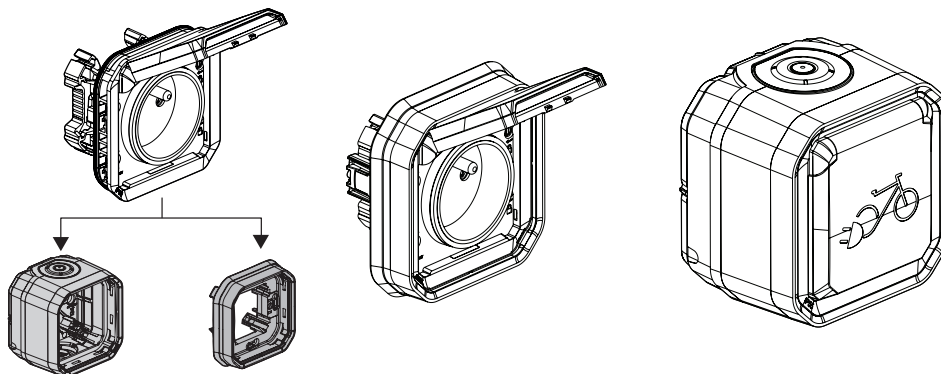


# Plexo™

## Prises de courant - Recharge de vélo électrique

Références : 0 697 87L  
0 698 07L



### 1. USAGE

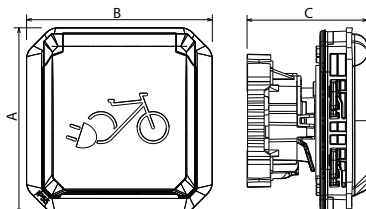
Système d'appareillage étanche destiné aux lieux techniques résidentiels et professionnels (garages, caves, parkings, ateliers et cuisines industrielles...) ainsi qu'aux environnements extérieurs (terrasses, jardins, campings...).  
Prises de courant avec éclips de protection.  
Version prise à de courant pour la recharge de vélo électrique.

### 2. GAMME

|                 |  | Références |
|-----------------|--|------------|
| Composable      |  | 0 698 07L  |
| Complet saillie |  | 0 697 87L  |

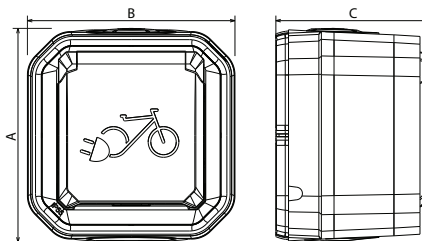
### 3. DIMENSIONS (mm)

#### ■ Composable



### 3. DIMENSIONS (mm) (suite)

#### ■ Saillie



|            | A    | B    | C     |
|------------|------|------|-------|
| Composable | 70,5 | 70,5 | 45,75 |
| Saillie    | 84,5 | 82   | 61,55 |

### 4. CONNEXION

Type de bornes : automatique.  
Capacité des bornes : de 1,5 mm<sup>2</sup> à 2,5 mm<sup>2</sup> (1 ou 2 conducteurs)  
Longueur de dénudage : 12 mm

### 5. CARACTÉRISTIQUES TECHNIQUES

#### ■ 5.1 Caractéristiques mécaniques

Protection contre les corps solides et liquides : IP 55  
Protection contre les chocs : IK 08

#### ■ 5.2 Caractéristiques matières

Platine, support : PP (Polypropylène chargé)  
Cadre, volet : ABS  
Embout, enjoliveur : PP + SEBS  
Mécanisme : PC

Résistant aux UV  
Sans halogène  
Tenue au brouillard salin : 7 jours (168 h)

Autoextinguibilité :  
850° C/30 s pour les pièces isolantes maintenant en place les parties sous tension.  
650° C/30 s pour les autres pièces en matières isolantes.

## 5. CARACTÉRISTIQUES TECHNIQUES *(suite)*

### ■ 5.3 Caractéristiques électriques

Tension : 250 V~

Intensité : 16 A

Fréquence : 50 Hz

### ■ 5.4 Caractéristiques climatiques

Température d'utilisation : - 10° à + 40° C

Température de stockage : - 25° C à + 60° C

## 6. ENTRETIEN

Nettoyage superficiel au chiffon.

Ne pas utiliser : acétone, dégoudronnant, trichloréthylène.

Tenue aux produits suivants : Hexane, alcool à brûler, eau savonneuse, ammoniac dilué, javel pure diluée à 10%, produit à vitres, lingettes pré-imprégnées.

**Attention :** Pour l'utilisation de produits d'entretien spécifiques, un essai préalable est nécessaire.

## 7. NORMES ET AGRÉMENTS

Conforme aux normes d'installation et de fabrication.

Voir e.catalogue.