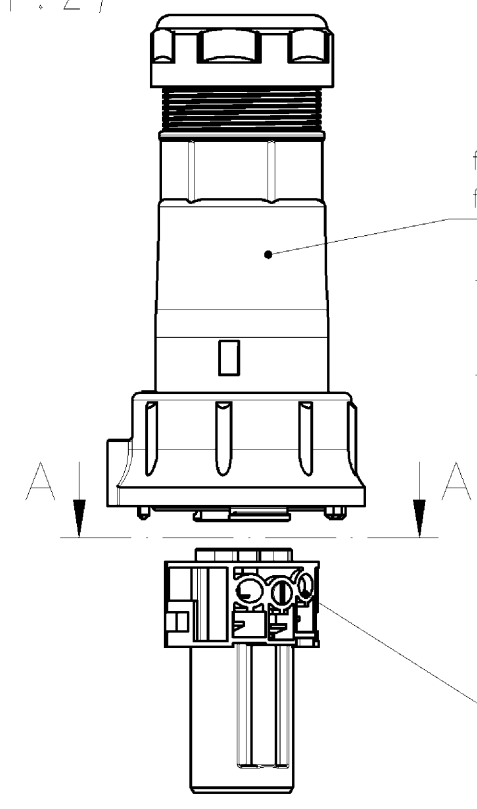


These dimensions will be especially checked at delivery  
 Only inspection dimensions  
 With /E marked dimensions are only valid for internal use

Diese Maße werden bei Abnahme besonders geprüft  
 Ausschließlich Prüfmaße  
 Mit /E gekennzeichnete Maße sind nur für interne Zwecke gültig

### Auslieferungszustand delivery status

(1:2)



für Kabeldurchm. 20-32mm  
 for cable diameter 20-32mm

Farbe: schwarz,  
 ähnl. RAL9005  
 color: black,  
 similar to RAL9005

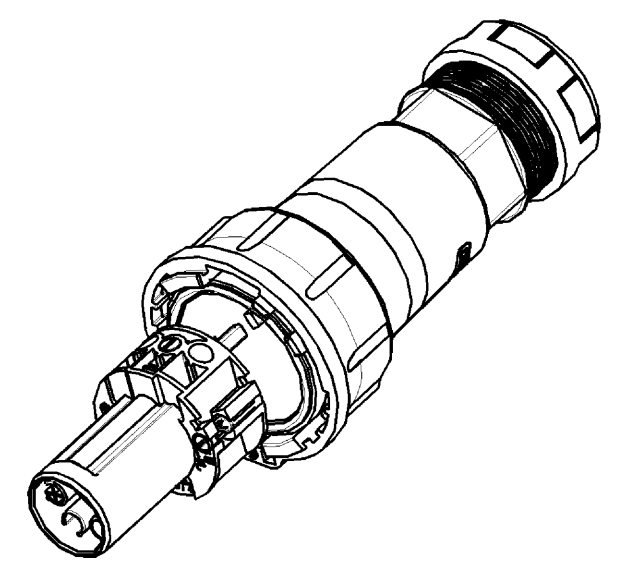
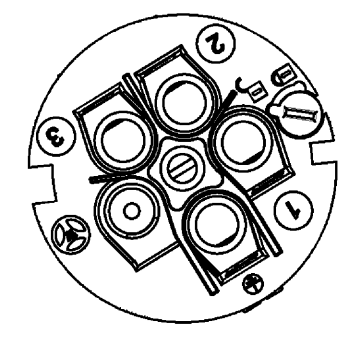
Farbe: schwarz,  
 ähnl. RAL9005  
 color: black,  
 similar to RAL9005

Verpackungseinheit: je 20 Stück  
 packaging unit: per 20

Anschlussart: Schraub  
 Anschlussquerschnitt: ein-/ mehrdrähtig: 4-6 mm<sup>2</sup> / feindrähtig: 4\*-16 mm<sup>2</sup>  
 connection type: screw  
 cross section: solid/ stranded: 4-6 mm<sup>2</sup> / flexible: 4\*-16 mm<sup>2</sup>

\* Leiter 4 mm<sup>2</sup> flexibel nur in Verbindung mit Aderendhülsen.  
 Conductor flexible 4 mm<sup>2</sup> only by using of end sleeves.

A-A



Weitergabe sowie Vervielfältigung dieses Dokuments, Verwertung und Mitteilung seines Inhalts sind verboten, soweit nicht ausdrücklich gestattet. Die Reproduktion, Distribution und Nutzung dieses Dokuments, wie auch die Kommunikation der Inhalte mit anderen, ohne ausdrückliche Genehmigung ist untersagt.

Type: RST50i4S B1 ZR7 S SW

50 A/250 V/400 V/4 kV/2 IP66/67

Tolerierung nach DIN 7167/Tolerance system acc. to DIN 7167. (This DIN-standard describes the envelope principle. According to the envelope principle the deviations of form and parallelism are limited by the size tolerances).				ja/yes <input checked="" type="checkbox"/> Stoffverbots- und Deklarationsliste nach UU-TQM-05/03 ist einzuhalten. Conformity with Wieland document UU-TQM-05/03 (list of prohibited / declarable hazardous substances) to be declared!			
Freitoleranz nach General tolerance		CAD - Zeichnung, keine manuellen Änderungen CAD - drawing, no manual modifications allowed		1. Verwendung: First Use:		Blatt: 1 von 1 Sheet: of 1	
/		Werkstoff/Material		2012 Tag/Date Name		Zeichnung Nr./Drawing No. Index	
/				gezeichnet drawn 17.02. Brotkorb		97.041.4253.1 01K	
/		Maßstab/Scale		geprüft checked			
/		1:1		Normgepr. Stand. check			
/		Vol. mm <sup>3</sup> Ofl./Surf. mm <sup>2</sup>		Ersatz für/Replacement for: -		Maße in mm/Dimensions are in mm	
/		wieland		Type		Benennung/Titel	
/						ERSTANSCHLUSS_BU_KOMPLETT	
Index Datum / Blatt Date / Sheet		Änderung/Revision		Elektrische Verbindungen			

970414253101K\_2 CADW2028.hollet.2012-05-24T07:55:35 1.000