

PLW 16-6/ 5-10 - Bloc de jonction de traversée de paroi



1821083

<https://www.phoenixcontact.com/fr/produits/1821083>

Veillez tenir compte du fait que les données affichées dans ce document PDF proviennent de notre catalogue en ligne. Vous trouverez les données complètes dans la documentation utilisateur. Nos conditions générales d'utilisation des téléchargements sont applicables.



Bloc de jonction de traversée, type de raccordement: Raccordement Push-Lock, Raccordement à ressort Push-in, nombre de pôles: 5, courant de charge: 41 A, section: 2,5 mm² - 10 mm², enfichage du conducteur vers le sens d'enfichage: 0 °, largeur: 74,4 mm

Avantages

- Le principe de levier sans outil permet un raccordement rapide et le desserrage de conducteurs avec/sans embout
- Force d'appui définie, garantit la stabilité des contacts pendant une période prolongée
- Raccordement Push-in rapide avec un levier fermé
- Montage rapide et sans outil sur la paroi du boîtier à l'aide d'une clavette

Données commerciales

Référence	1821083
Conditionnement	15 Unité(s)
Commande minimum	15 Unité(s)
Clé de vente	AA1DGA
Product key	AA1DGA
Page catalogue	Page 605 (C-1-2013)
GTIN	4046356788212
Poids par pièce (emballage compris)	124,94 g
Poids par pièce (hors emballage)	114,936 g
Numéro du tarif douanier	85369010
Pays d'origine	SK

PLW 16-6/ 5-10 - Bloc de jonction de traversée de paroi



1821083

<https://www.phoenixcontact.com/fr/produits/1821083>

Caractéristiques techniques

Propriétés du produit

Type de produit	Bloc de jonction de traversée de panneau
Gamme de produits	PLW 16
Nombre de pôles	5
Pas	10 mm
Nombre de connexions	10
Nombre de rangées	1
Nombre de potentiels	5
Nombre de picots par potentiel	1

Propriétés d'isolation

Catégorie de surtension	III
Degré de pollution	3

Propriétés électriques

Intensité nominale I_N	41 A
Tension nominale U_N	1000 V
Degré de pollution	3
Tension de référence (III/3)	1000 V
Tension de choc assignée (III/3)	8 kV
Tension assignée (III/2)	1000 V
Tension de choc assignée (III/2)	8 kV
Tension de référence (II/2)	1000 V
Tension de choc assignée (II/2)	6 kV

Caractéristiques de raccordement

Technologie de raccordement

Système de connecteurs	PLW 16-6
Section nominale	16 mm ²

Raccordement du conducteur Extérieur

Type de raccordement	Raccordement Push-Lock
Sens de raccordement du conducteur dans le sens d'enfichage	0 °
Section de conducteur rigide	2,5 mm ² ... 10 mm ²
Câble unifilaire/Point de connexion câblé	2,5 mm ² ... 16 mm ²
Section de conducteur souple	2,5 mm ² ... 25 mm ²
Section de conducteur souple avec embout, sans douille en plastique	2,5 mm ² ... 16 mm ²
Section de conducteur souple avec embout et douille en plastique	2,5 mm ² ... 16 mm ²
Longueur à dénuder	18 mm

Raccordement du conducteur Intérieur

PLW 16-6/ 5-10 - Bloc de jonction de traversée de paroi



1821083

<https://www.phoenixcontact.com/fr/produits/1821083>

Type de raccordement	Raccordement à ressort Push-in
Sens de raccordement du conducteur dans le sens d'enfichage	35 °
Section de conducteur souple avec embout, sans douille en plastique	1,5 mm ² ... 6 mm ²
Section de conducteur souple avec embout et douille en plastique	1,5 mm ² ... 6 mm ²
Longueur à dénuder	15 mm

Montage

Epaisseur tôle	19,26 mm
----------------	----------

Indications sur les matériaux

Indication de matériau - contact

Remarque	Conforme à WEEE/RoHS, exempt de trichite suivant la norme CEI 60068-2-82/JEDEC JESD 201
Matériau de contact	Alliage de Cu
Qualité de surface	étamé

Indication de matériau - boîtier

Coloris (Boîtiers)	gris (7042)
Matériau isolant	PA
Groupe d'isolant	I
IRC selon CEI 60112	600
Classe d'inflammabilité selon UL 94	V0
Indice d'inflammabilité au fil incandescent GWFI selon EN 60695-2-12	850
Température d'ignition au fil incandescent GWIT selon EN 60695-2-13	775
Température des essais de pression à bille selon la norme EN 60695-10-2	125 °C

Indications sur les matériaux - Élément d'actionnement

Matériau isolant	PBT GF
Groupe d'isolant	IIIa
IRC selon CEI 60112	275
Classe d'inflammabilité selon UL 94	V0

Remarques

Consigne de sécurité

Consigne de sécurité	<ul style="list-style-type: none">• AVERTISSEMENT : l'installation et l'utilisation du produit sont strictement réservées à des électriciens professionnels qualifiés en tenant compte des consignes de sécurité suivantes. Le personnel qualifié doit être familiarisé avec les principes de base de l'électrotechnique. Il doit être en mesure de reconnaître et d'éviter les dangers. Le symbole correspondant sur l'emballage indique qu'un personnel qualifié en électrotechnique est requis pour l'installation et l'exploitation.
----------------------	---

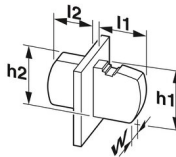
PLW 16-6/ 5-10 - Bloc de jonction de traversée de paroi

1821083

<https://www.phoenixcontact.com/fr/produits/1821083>

- Les instructions d'installation/documents Design In disponibles sur le web à l'adresse [phoenixcontact.com/produits](https://www.phoenixcontact.com/produits) dans la zone de téléchargement dans le produit doivent être respectés.
- Le cône d'introduction du câble n'est pas protégé contre les contacts fortuits avec les doigts. Ne jamais connecter, ni déconnecter le bloc de jonction s'il est sous tension. Prendre les mesures nécessaires pour garantir une protection contre les contacts accidentels.
- Aucun contact électrique avec le boîtier. Assurer la protection par mise à la terre des versions vert-jaune et des produits marqués de la terre.

Dimensions

Dessin coté	
Pas	10 mm
Largeur [w]	74,4 mm

Dimensions extérieures

Largeur [w]	74,4 mm
Hauteur [h1]	43 mm
Longueur [l1]	25,7 mm

Dimensions intérieures

Largeur [w]	74,4 mm
Hauteur [h2]	42,8 mm
Longueur [l2]	20,27 mm

Contrôles électriques

Distances dans l'air et lignes de fuite | 1. Coordination de l'isolation

Spécification de contrôle	DIN EN 60947-1 (VDE 0660-100):2011-10
Groupe d'isolant	I
Résistance aux courants de fuite (DIN EN 60112 (VDE 0303-11))	CTI 600
Tension d'isolement assignée (III/3)	1000 V
Tension de choc assignée (III/3)	8 kV
valeur minimale de la distance dans l'air - champ non homogène (III/3)	8 mm
valeur minimale de la ligne de fuite (III/3)	12,5 mm
Tension d'isolement assignée (III/2)	1000 V
Tension de choc assignée (III/2)	8 kV
valeur minimale de la distance dans l'air - champ non homogène (III/2)	8 mm
valeur minimale de la ligne de fuite (III/2)	5 mm
Tension d'isolement assignée (II/2)	1000 V

PLW 16-6/ 5-10 - Bloc de jonction de traversée de paroi



1821083

<https://www.phoenixcontact.com/fr/produits/1821083>

Tension de choc assignée (II/2)	6 kV
valeur minimale de la distance dans l'air - champ non homogène (II/2)	5,5 mm
valeur minimale de la ligne de fuite (II/2)	5 mm

Conditions environnementales et de durée de vie

Conditions ambiantes

Température ambiante (fonctionnement)	-40 °C ... 100 °C (En fonction de la courbe de capacité de courant / de derating)
Température ambiante (stockage/transport)	-40 °C ... 70 °C
Humidité rel. de l'air (stockage/transport)	30 % ... 70 %
Température ambiante (montage)	-5 °C ... 105 °C
Température ambiante (confirmation)	-5 °C ... 105 °C

Indications sur l'emballage

Type de conditionnement	emballé dans un carton
-------------------------	------------------------

PLW 16-6/ 5-10 - Bloc de jonction de traversée de paroi




1821083

<https://www.phoenixcontact.com/fr/produits/1821083>

Homologations

 To download certificates, visit the product detail page: <https://www.phoenixcontact.com/fr/produits/1821083>

 cULus Recognized Identifiant de l'homologation: E60425-20150120				
	Tension nominale U_N	Intensité nominale I_N	Section AWG	Section mm^2
Groupe utilisateur B	600 V	40 A	16 - 6	-
Groupe utilisateur C	600 V	40 A	16 - 6	-

PLW 16-6/ 5-10 - Bloc de jonction de traversée de paroi



1821083

<https://www.phoenixcontact.com/fr/produits/1821083>

Classifications

ECLASS

ECLASS-11.0	27141134
ECLASS-13.0	27141134
ECLASS-12.0	27141134

ETIM

ETIM 9.0	EC001283
----------	----------

UNSPSC

UNSPSC 21.0	39121400
-------------	----------

PLW 16-6/ 5-10 - Bloc de jonction de traversée de paroi



1821083

<https://www.phoenixcontact.com/fr/produits/1821083>

Conformité environnementale

China RoHS	Période d'utilisation conforme : illimitée = EFUP-e
	Aucune substance dangereuse dépassant les valeurs seuils ;

PLW 16-6/ 5-10 - Bloc de jonction de traversée de paroi



1821083

<https://www.phoenixcontact.com/fr/produits/1821083>

Accessoires

DP-PLW 16-6/5 3MM - Entretoise

1705939

<https://www.phoenixcontact.com/fr/produits/1705939>



Plaque d'écartement pour bloc de jonction de traversée PLW 16-6/5

CRIMPFOX 6 - Pince à sertir

1212034

<https://www.phoenixcontact.com/fr/produits/1212034>



Pince à sertir pour embouts sans collier isolant suivant DIN 46228 Partie 1 et embouts avec collier isolant suivant DIN 46228 Partie 4, 0,25 mm² ... 6,0 mm², insertion latérale, sertissage trapézoïdal

PLW 16-6/ 5-10 - Bloc de jonction de traversée de paroi



1821083

<https://www.phoenixcontact.com/fr/produits/1821083>

CRIMPFOX 25R - Pince à sertir

1212039

<https://www.phoenixcontact.com/fr/produits/1212039>



Pince à sertir pour embouts sans collier isolant suivant DIN 46228 Partie 1 et embouts avec collier isolant suivant DIN 46228 Partie 4, 10 mm² ... 25 mm², insertion latérale, sertissage WM

SZF 1-0,6X3,5 - Tournevis

1204517

<https://www.phoenixcontact.com/fr/produits/1204517>



Outil de déverrouillage, pour blocs de jonction ST, s'utilise aussi comme tournevis pour tête fendue, dimensions : 0,6 x 3,5 x 100 mm, manche à deux composants, antidérapant

Phoenix Contact 2023 © - Tous droits réservés
<https://www.phoenixcontact.com>

PHOENIX CONTACT SAS
52 Boulevard de Beaubourg Emerainville
77436 Marne La Vallée Cedex 2 France
+33 (0) 1 60 17 98 98
documentation@phoenixcontact.fr