

FLT-SEC-P-T1-350/25-P - Connecteur de protection antisurtension type 1



2905422

<https://www.phoenixcontact.com/fr/produits/2905422>

Veillez tenir compte du fait que les données affichées dans ce document PDF proviennent de notre catalogue en ligne. Vous trouverez les données complètes dans la documentation utilisateur. Nos conditions générales d'utilisation des téléchargements sont applicables.



Connecteur mâle de rechange pour parafoudre de la gamme de produits FLASHTRAB SEC PLUS 350, pour les lignes L-N et L-PEN.

Avantages

- Gamme de parafoudres basse tension universels avec coordination énergétique optimale du parafoudre à la protection d'appareil
- Entretien facile, grâce aux modules de protection enfichables
- Très bien informé avec indicateur d'état visuel, mécanique et contact de télésignalisation
- Meilleure protection en cas de courants de foudre à haute énergie grâce à la technologie d'éclateur avec une faible courbe de tension résiduelle
- Niveau de protection faible pour la protection directe des terminaux dans la distribution principale

Données commerciales

Référence	2905422
Conditionnement	1 Unité(s)
Commande minimum	1 Unité(s)
Clé de vente	CL1171
Product key	CL1171
Page catalogue	Page 37 (C-4-2019)
GTIN	4046356950107
Poids par pièce (emballage compris)	254 g
Poids par pièce (hors emballage)	262,5 g
Numéro du tarif douanier	85363010
Pays d'origine	DE

FLT-SEC-P-T1-350/25-P - Connecteur de protection antisurtension type 1

2905422

<https://www.phoenixcontact.com/fr/produits/2905422>

Caractéristiques techniques

Remarques

Généralités

Remarque	Max. single impulse: 100 kA (8/20 μ s)
	SPD according to AS/NZS 1768 Cat. C3

Propriétés du produit

Classe d'essai CEI	I / II
	I
	T1 / T2
	T1
Types EN	T1 / T2
	T1
Système d'alimentation CEI	TN
	TT
Type	Connecteur mâle
Type de produit	Connecteur de rechange
Gamme de produits	SEC Family
Nombre de pôles	1
Message protection antisurtension défectueuse	optique

Propriétés d'isolation

Catégorie de surtension	III
Degré de pollution	2

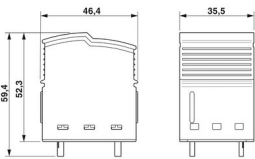
Propriétés électriques

Fréquence nominale f_N	50 Hz (60 Hz)
--------------------------	---------------

Caractéristiques de raccordement

Type de raccordement	enfichable
----------------------	------------

Dimensions

Dessin coté	
Largeur	35,5 mm
Hauteur	46,6 mm
Profondeur	59,4 mm

FLT-SEC-P-T1-350/25-P - Connecteur de protection antisurtension type 1



2905422

<https://www.phoenixcontact.com/fr/produits/2905422>

Graduation	2 UL
------------	------

Indications sur les matériaux

Classe d'inflammabilité selon UL 94	V-0
Valeur CTI du matériau	600
Matériau isolant	PA6.6-FR 20% GF PBT-FR
Groupe de matériaux	I
Matériau du boîtier	PA 6.6-FR 20 % GF PBT-FR

Circuit de protection

Circuits de protection	L-N
	L-PEN
Sens de l'action	L-N / L-PEN
Tension nominale U_N	240 V AC (TN)
	240 V AC (TT)
Fréquence nominale f_N	50 Hz (60 Hz)
Tension permanente maximale UC	350 V AC
Courant nom. de décharge I_n (8/20) μ s.	25 kA
Courant de décharge maximal I_{max} (8/20) μ s	50 kA
Courant d'essai (10/350) μ s, charge	12,5 As
Courant d'essai (10/350) μ s, énergie spécifique	160 kJ/ Ω
Courant d'essai (10/350) μ s, valeur de crête I_{imp}	25 kA
Capacité de suppression du courant de suite I_{fi}	50 kA
Courant de court-circuit assigné I_{SCCR}	50 kA
Niveau de protection en tension U_p	$\leq 1,5$ kV
Tension résiduelle U_{res}	$\leq 1,5$ kV (pour I_n)
Tension de choc d'amorçage à 6 kV (1,2/50) μ s	$\leq 1,5$ kV
Réponse au TOV pour U_T	415 V AC (5 s / mode résistance)
	457 V AC (120 min / mode résistance)
Temps de réponse t_A	≤ 100 ns
Fusible en amont maximum pour câblage de lignes de dérivation	315 A (gG)

Caractéristiques techniques supplémentaires

Courant de court-circuit assigné I_{SCCR}	100 kA (264 V AC)
Capacité de suppression du courant de suite I_{fi}	100 kA (264 V AC)

Conditions environnementales et de durée de vie

Conditions ambiantes

Indice de protection	IP20
Température ambiante (fonctionnement)	-40 °C ... 80 °C
Température ambiante (stockage/transport)	-40 °C ... 80 °C

FLT-SEC-P-T1-350/25-P - Connecteur de protection antisurtension type 1



2905422

<https://www.phoenixcontact.com/fr/produits/2905422>

Altitude	≤ 2000 m (amsl)
Humidité de l'air admissible (fonctionnement)	5 % ... 95 %
Choc (fonctionnement)	30g (Semi-sinusoidal / 11 ms / 3x ±X, ±Y, ±Z)
Vibration (fonctionnement)	5g (5 - 500 Hz / 2,5 h / X, Y, Z)

Homologations

Spécifications UL

Tension maximale permanente MCOV	350 V AC
Capacité de charge en court-circuit (SCCR)	50 kA
Protection de la tension nominale VPR	1500 V
Courant nominal de décharge I_n	20 kA
Circuits de protection	L-N
	L-G
Tension nominale	240 V AC
Système de distribution d'énergie	Single phase
Fréquence nominale	50/60 Hz
Type SPD	1CA

Normes et spécifications

Normes/prescriptions	CEI 61643-11
Remarque	2011

EN 61643-11

Normes/prescriptions	EN 61643-11
Remarque	2012

Montage

Type de montage	sur embase
-----------------	------------

FLT-SEC-P-T1-350/25-P - Connecteur de protection antisurtension type 1

2905422

<https://www.phoenixcontact.com/fr/produits/2905422>

Dessins

Dessin coté

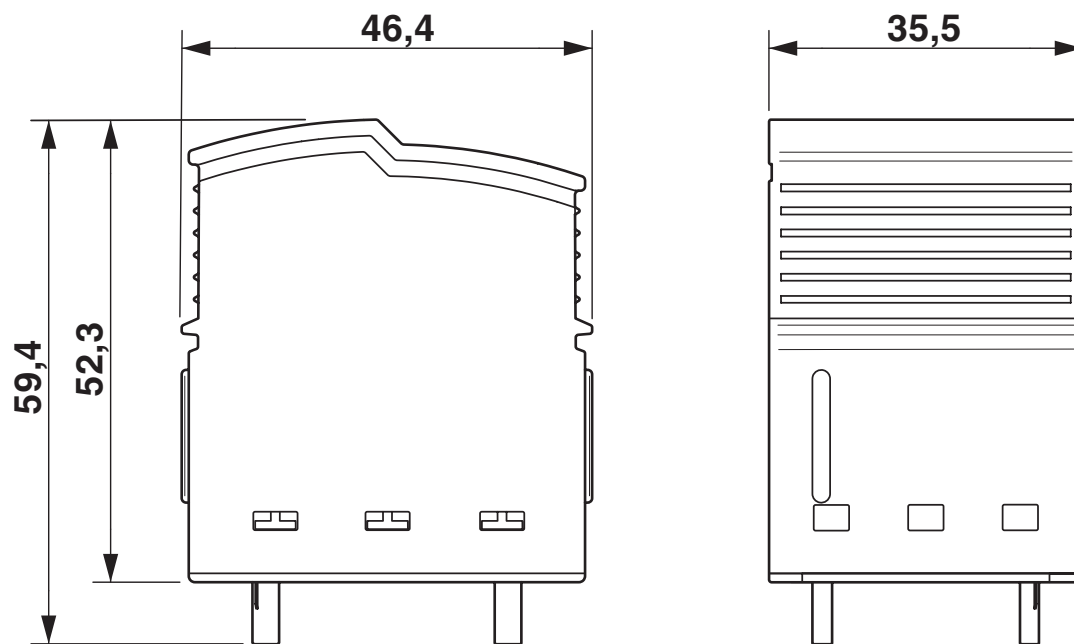
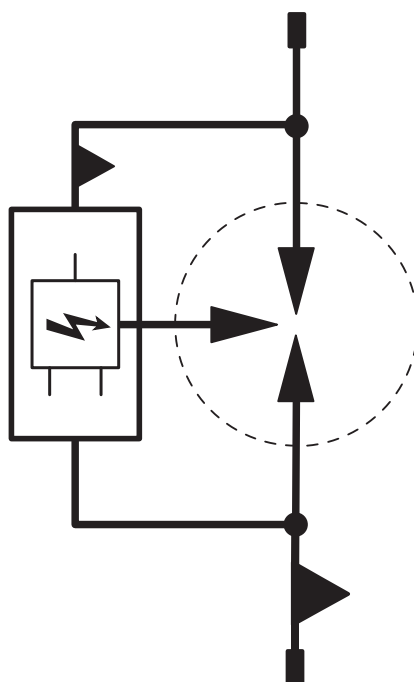


Schéma de connexion



FLT-SEC-P-T1-350/25-P - Connecteur de protection antisurtension type 1



2905422

<https://www.phoenixcontact.com/fr/produits/2905422>

Homologations

🔗 To download certificates, visit the product detail page: <https://www.phoenixcontact.com/fr/produits/2905422>



cUL Recognized

Identifiant de l'homologation: FILE E 330181



UL Recognized

Identifiant de l'homologation: FILE E 330181



IECEE CB Scheme

Identifiant de l'homologation: NL-56588



EAC

Identifiant de l'homologation: RU C-DE.*09.B.00169

CCA

Identifiant de l'homologation: NTR-NL 7726



KEMA-KEUR

Identifiant de l'homologation: 71-106982



DNV GL

Identifiant de l'homologation: TAE000040S

UAE-RoHS

Identifiant de l'homologation: 22-09-50939

cULus Recognized

FLT-SEC-P-T1-350/25-P - Connecteur de protection antisurtension type 1



2905422

<https://www.phoenixcontact.com/fr/produits/2905422>

Classifications

ECLASS

ECLASS-11.0	27130890
ECLASS-13.0	27171292

ETIM

ETIM 9.0	EC002496
----------	----------

UNSPSC

UNSPSC 21.0	39121600
-------------	----------

FLT-SEC-P-T1-350/25-P - Connecteur de protection antisurtension type 1



2905422

<https://www.phoenixcontact.com/fr/produits/2905422>

Conformité environnementale

China RoHS

Période d'utilisation conforme : illimitée = EFUP-e

Aucune substance dangereuse dépassant les valeurs seuils ;

FLT-SEC-P-T1-350/25-P - Connecteur de protection antisurtension type 1



2905422

<https://www.phoenixcontact.com/fr/produits/2905422>

Accessoires

EML (20XE)R - Etiquette

0803452

<https://www.phoenixcontact.com/fr/produits/0803452>



Etiquette, Rouleau, blanc, vierge, repérable avec : THERMOMARK E.300 (D)/600 (D), THERMOMARK ROLL 2.0, THERMOMARK ROLL, THERMOMARK ROLL X1, THERMOMARK ROLLMASTER 300/600, THERMOMARK X1.2, type de montage: collage, surface utile: sans fin x 20 mm

EML (20XE)R YE - Etiquette

0803453

<https://www.phoenixcontact.com/fr/produits/0803453>



Etiquette, Rouleau, jaune, vierge, repérable avec : THERMOMARK E.300 (D)/600 (D), THERMOMARK ROLL 2.0, THERMOMARK ROLL, THERMOMARK ROLL X1, THERMOMARK ROLLMASTER 300/600, THERMOMARK X1.2, type de montage: collage, surface utile: sans fin x 20 mm

FLT-SEC-P-T1-350/25-P - Connecteur de protection antisurtension type 1



2905422

<https://www.phoenixcontact.com/fr/produits/2905422>

B-STIFT - Crayon de marquage

1051993

<https://www.phoenixcontact.com/fr/produits/1051993>



Crayon de marquage, pour repérage manuel des rubans Zack vierges, repérage indélébile et ineffaçable, épaisseur de trait 0,5 mm

Phoenix Contact 2023 © - Tous droits réservés
<https://www.phoenixcontact.com>

PHOENIX CONTACT SAS
52 Boulevard de Beaubourg Emerainville
77436 Marne La Vallée Cedex 2 France
+33 (0) 1 60 17 98 98
documentation@phoenixcontact.fr