

Fiche produit

Article n° 99.957.0000.7

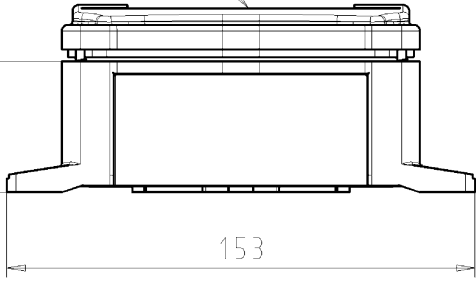
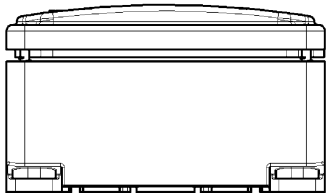
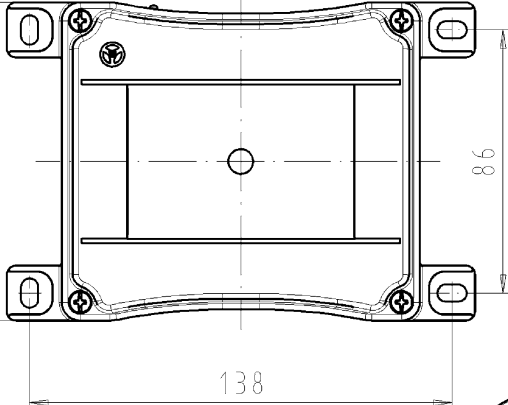
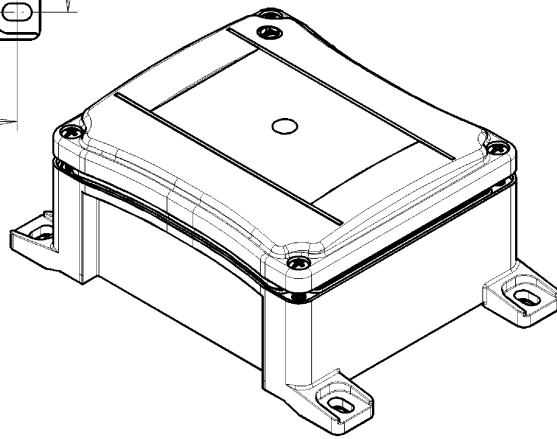


Boite de distribution RST



Article n°	99.957.0000.7
EAN	4049088110610
Unité de commande	12 Piece(s)

certificats/approbations

Dessin technique

	Auslieferungszustand delivery status		A
These dimensions will be especially checked at delivery Only inspection dimensions With /E marked dimensions are only valid for internal use	Deckel leicht angeschraubt cap readily screwd on 		Weitergabe sowie Verwertung dieses Dokuments, Verwertung und Mitteilung seines Inhalts, auszugsweise oder vollständig, ist ohne schriftliche Genehmigung der Wieland-Gruppe. The production, distribution and utilization of this document as well as the communication of its contents to others without express authorization is prohibited.
Diese Maße werden bei Abnahme besonders geprüft Ausschließlich Prüfmaße Mit /E gekennzeichnete Maße sind nur für interne Zwecke gültig			
Verpackungseinheit: 12 packaging unit: 12			
Tolerierung nach DIN 7167/Tolerance system acc. to DIN 7167. (This DIN-standard describes the envelope principle. According to the envelope principle the deviations of form and parallelism are limited by the size tolerances).		nein/no <input checked="" type="checkbox"/> Stoffverbots- und Deklarationsliste nach UU-TOM-05/03 ist einzuhalten. Conformity with Wieland document UU-TOM-05/03 (List of prohibited / declarable hazardous substances) to be declared!	
Freitoleranz nach General tolerance		CAD - Zeichnung, keine manuellen Änderungen CAD - drawing, no manual modifications allowed	
1. Verwendung: - First Use:		Blatt: 1 von 1 Sheet: 1 of 1	
	Werkstoff/Material	2010 Tag/Date Name	Zeichnung Nr./Drawing No. Index
/	/	gezeichnet drawn 26.07. Dütsch T.	99.957.0000.7 01K a
/	Maßstab/Scale	geprüft checked -	
/	1:2	Wärrgepr. Stand. check -	Maße in mm/Dimensions are in mm
/	Vol. mm ³ Offl./Surf. mm ²	Ersatz für/Replacement for: -	
/		Type	Benennung/Title
a 13.10.2010/ Datum / Blatt Date / Sheet	wieland Elektrische Verbindungen	DISTRIBUTION BOX VERTEILERBOX Leergehäuse / housing	
Änderung/Revision			
1	2	3	QU-PEM-08/91

