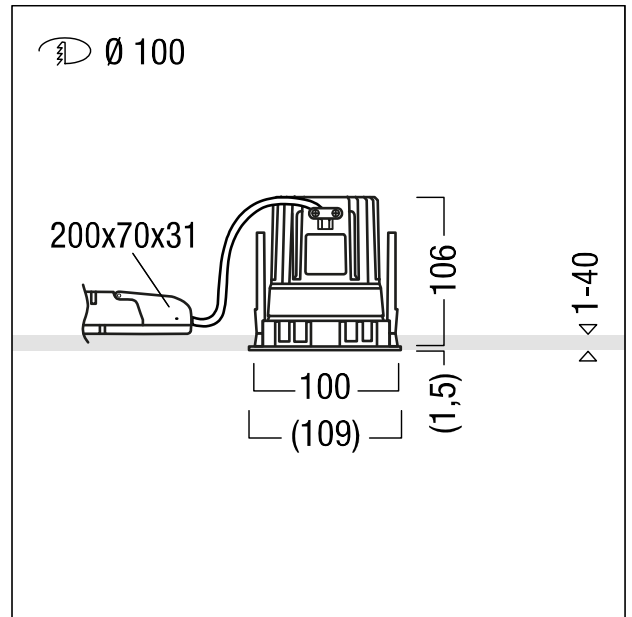


Plafonnier encastré à LED

Plafonnier encastré à LED (réglable), sans collerette sans jointure ; avec technologie à lentille innovante ; réglage intuitif sans outil du cône d'éclairage par deux lentilles orientables en PMMA lorsque le luminaire est allumé ; cône d'éclairage orientable sur 360° dans le plan horizontal et sur 30° dans le plan vertical : répartition homogène de la lumière avec une intensité élevée des luminaires ; système d'éclairage fermé produisant un éclairage apaisant du plafond indépendant de l'orientation réglée pour l'éclairage. Lampe : 15 W LED930, Caractéristique photométrique spot ; réflecteur : lisse, à revêtement teinté aluminium et mat (15 °) ; Rendu des couleurs Ra > 90, température de couleur 3000 K (blanc chaud ; Tolérance de la couleur (MacAdam intial): 3 ; Flux lumineux du luminaire: 470 lm, Efficacité lumineuse du luminaire: 31 lm/W. Durée de vie : 50000 h avec 85 % du flux lumineux ; avec unité à ballast séparée Luminaire pilotable via DALI (via DALI uniquement) ; unité optique haut de gamme intégrée dans la gestion thermique optimisée en fonderie d'aluminium ; réflecteur en Polycarbonate (PC) de qualité, résistant aux UV ; montage rapide sans outil du luminaire par fermeture à baïonnette ; IP20 ; luminaire à filerie exempte d'halogène ; raccordement : Bornier à 5 pôles à enfichage ; possibilité de repiquage ; tension d'alimentation : 220-240V / 0/50/60Hz. Montage rapide sans outil à l'aide de clips de montage pour plafonds d'une épaisseur de 1 à 40 mm ; découpe du plafond : 100, profondeur d'encastrement : 125 mm ; poids : 0,62 kg
 Note : anneau d'arasement (anneau planar) pour l'encastrement affleurant au plafond à commander séparément (voir la rubrique Accessoires)



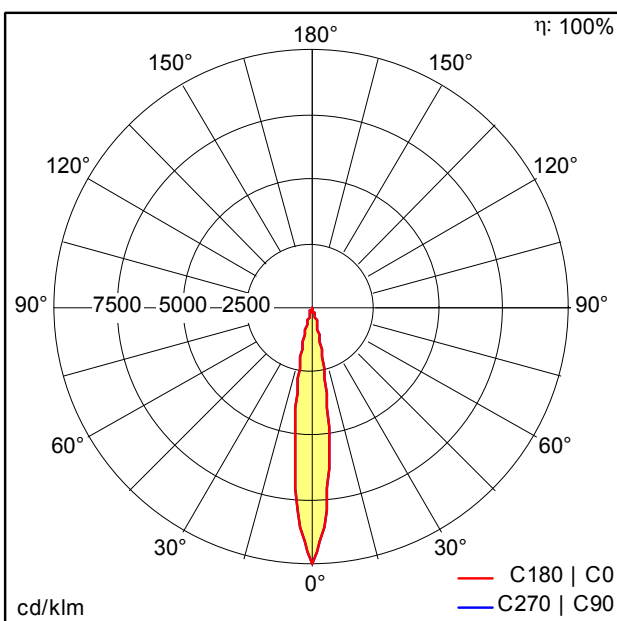
ZS_PA_I_F_R100_Adjust_HM_Rahmenlos.jpg



ZS_PAN_M_INF_R100V_LED_TL.wmf

Courbe photométrique

STD - Standard



ST8739.Idt

- Source lumineuse: LED
- Flux lumineux du luminaire*: 470 lm
- Efficacité lumineuse du luminaire*: 31 lm/W
- Indice min. de rendu des couleurs: 90
- Convertisseur: 1 x 28001246 LCA 25W 350-1050mA one4all SR PRE Z
- Température de couleur*: 3000 Kelvin
- Tolérance de la couleur (MacAdam intial): 3
- Durée de vie utile médiane*: L85 50000h à 25°C
- Puissance du luminaire*: 15 W Facteur de puissance = 0,96
- Puissance de veille*: 0,15 W
- Equipement: LDO graduable jusque 1% Via DALI
- Catégorie de maintenance CIE 97: C - Réflecteur fermé sur le haut

Ce produit contient une source lumineuse de classe d'efficacité énergétique F.

Voir aussi les informations complémentaires de la page suivante



PANOS infinity Adjustable



ZUMTOBEL

PANOS INF R100V 15W 930 LDO SP-SM TL

60817512

Plafonnier encastré à LED