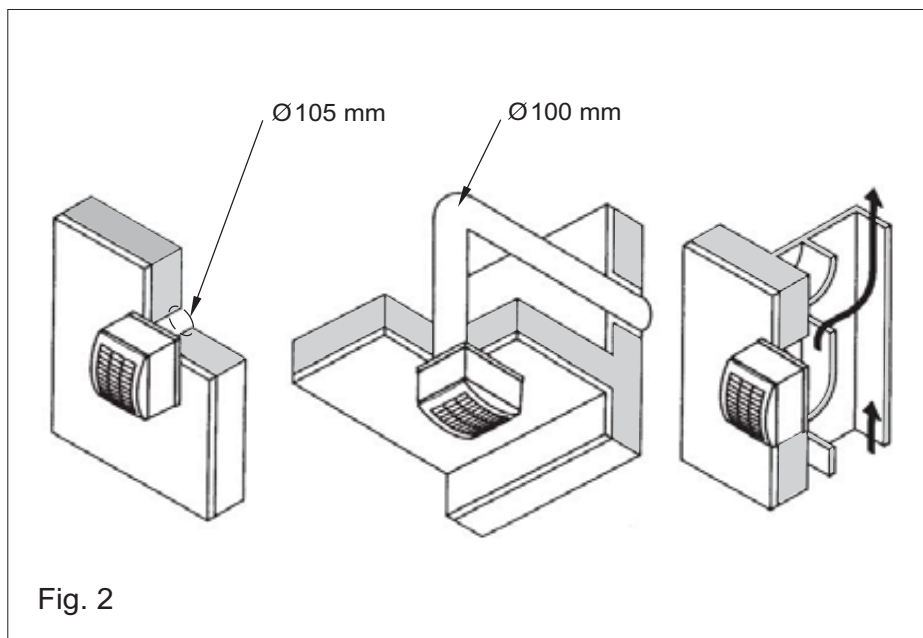
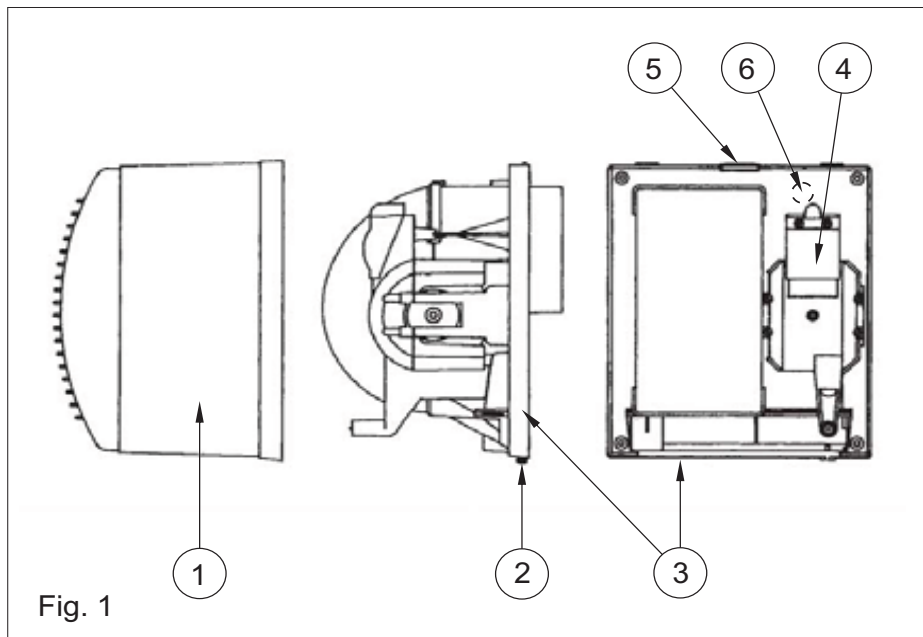




NOTICE

EB-100 EB-250





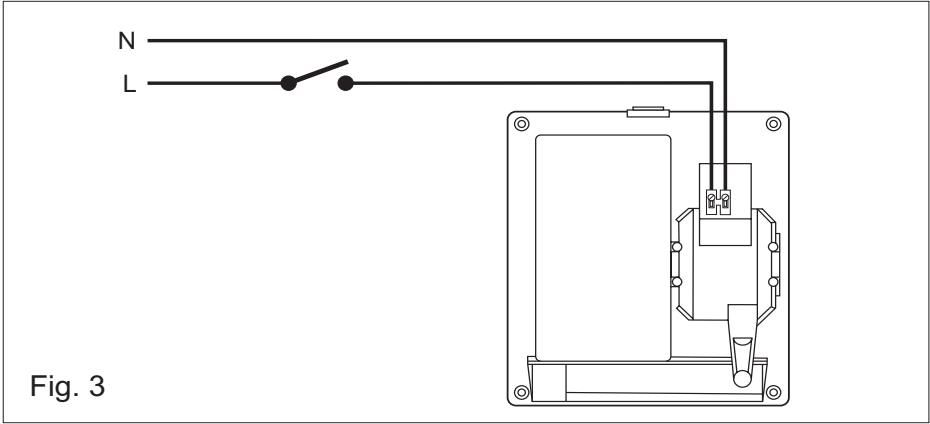


Fig. 3

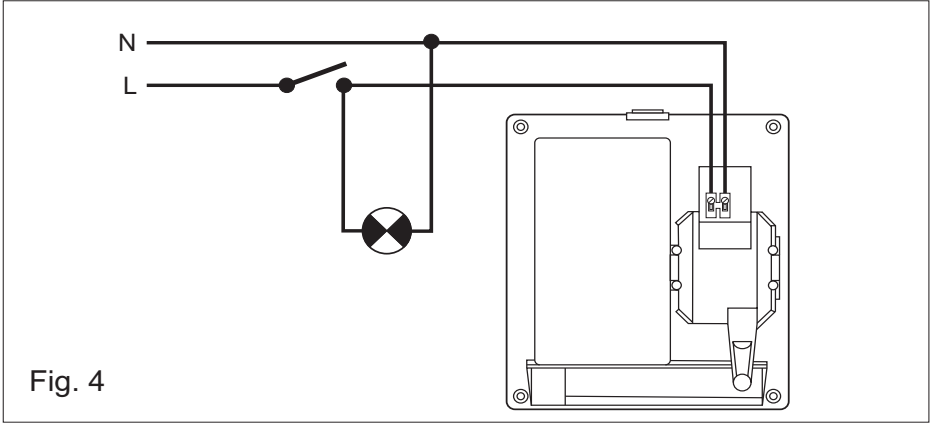


Fig. 4

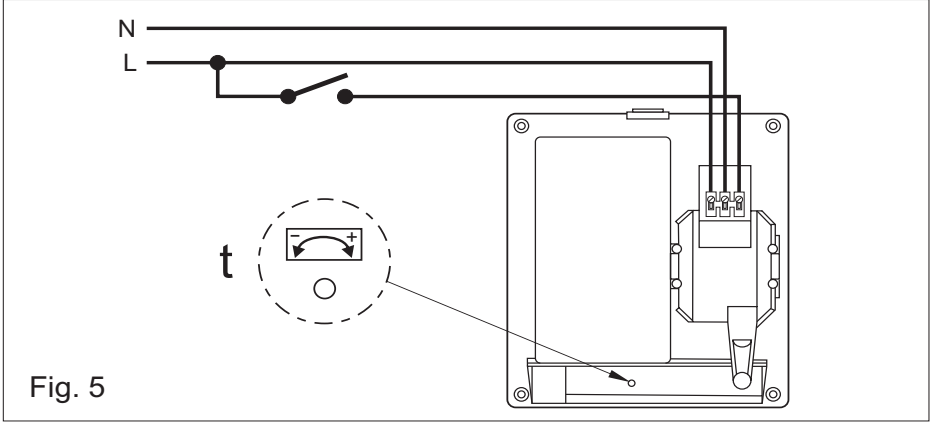
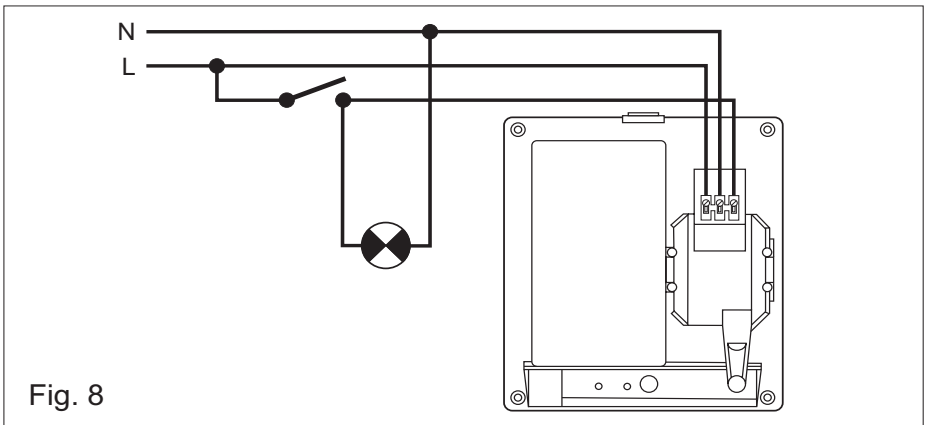
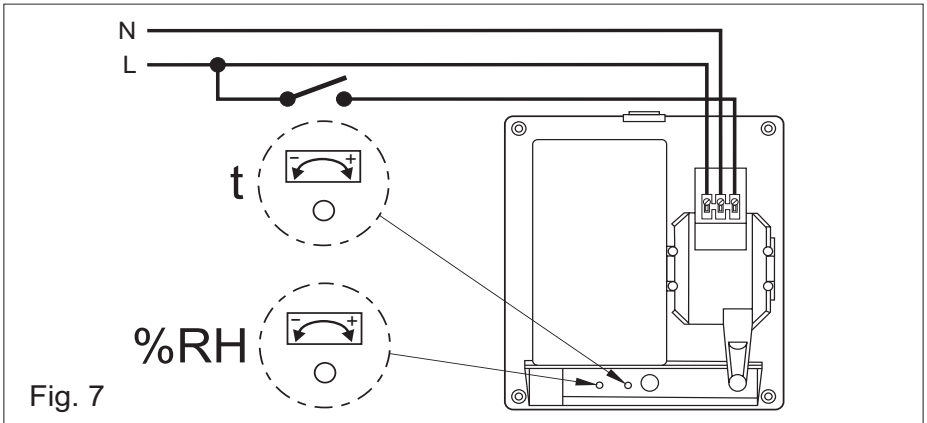
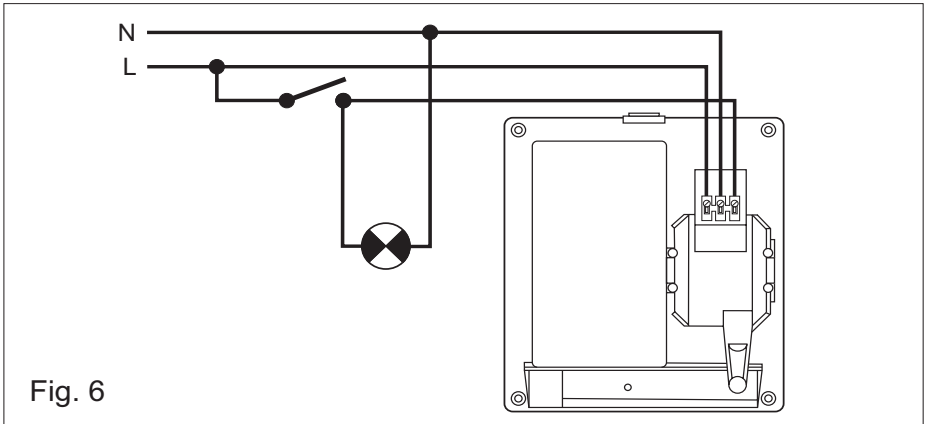
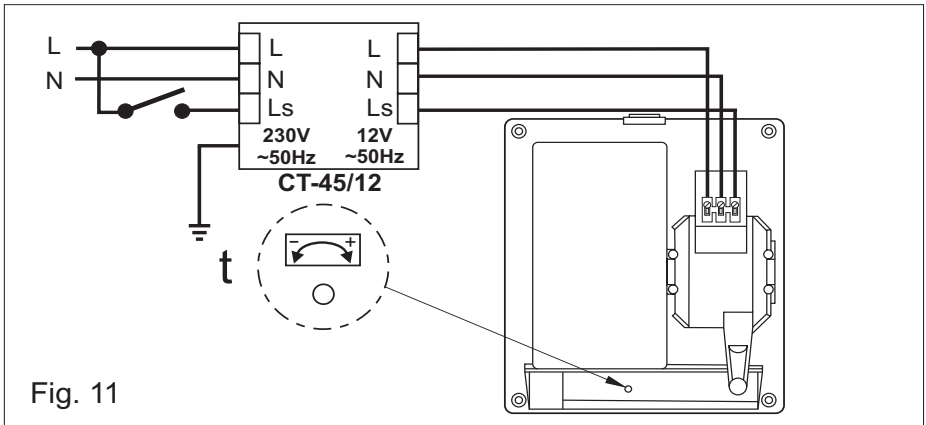
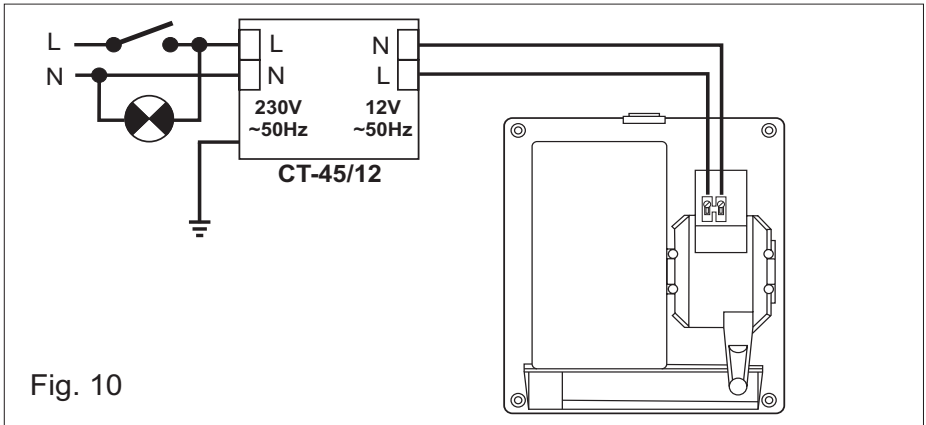
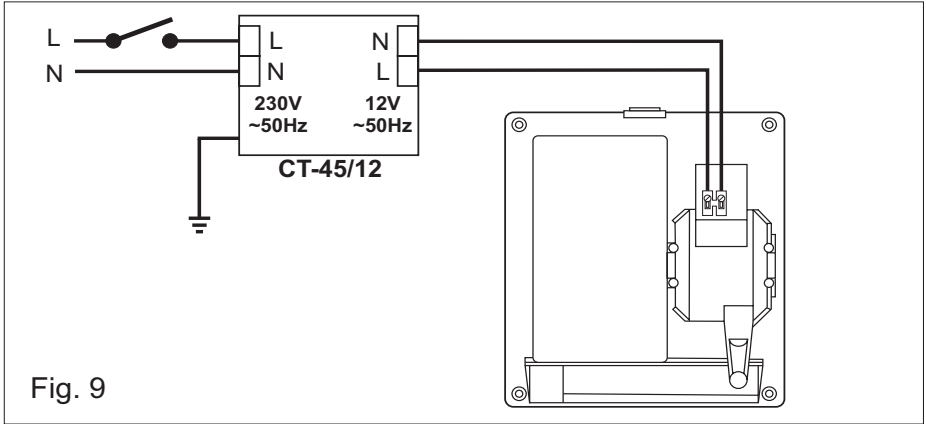
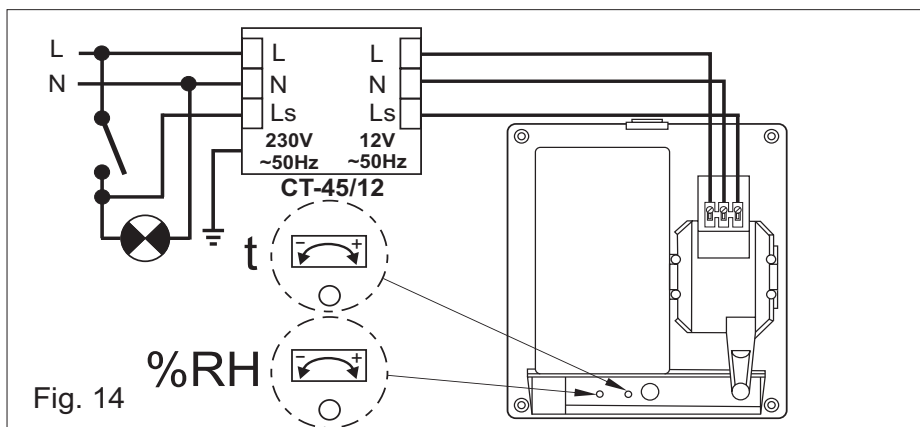
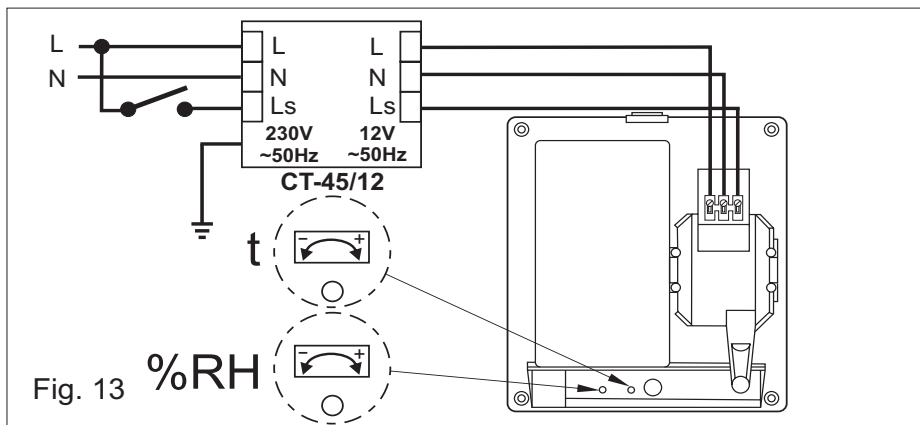
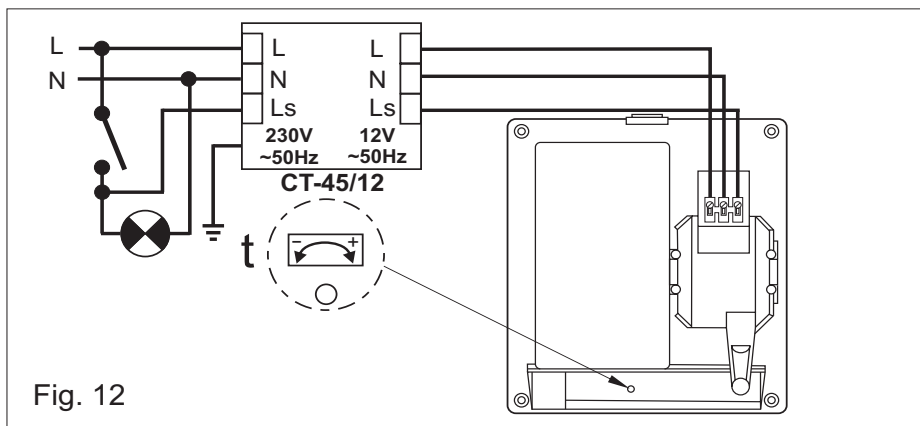


Fig. 5









Aérateurs centrifuges EB

Les aérateurs de la série EB ont été fabriqués en respectant de rigoureuses normes de fabrication et de contrôle qualité (ISO 9001). Tous les composants ont été vérifiés; tous les appareils ont été testés en fin de montage.

Avant d'installer et de mettre en marche ce produit, lire attentivement ces instructions car elles contiennent des informations importantes quant à votre sécurité et celle des utilisateurs, pendant l'installation, l'utilisation et l'entretien de ce produit.

RECOMMANDATIONS IMPORTANTES

- Dès réception, vérifier le parfait état de l'appareil étant donné que tout défaut d'origine est couvert par la garantie S&P. De même, vérifier que le type du ventilateur soit conforme à celui commandé et que les caractéristiques inscrites sur la plaque signalétique soient compatibles avec celles de l'installation.
- L'installation doit être effectuée par un professionnel qualifié.
- S'assurer que l'installation répond aux réglementations mécaniques et électrotechniques en vigueur dans chaque pays.
- Si le ventilateur doit être installé dans un local équipé d'une chaudière ou d'un autre type d'appareil à combustion, s'assurer que les entrées d'air dans le local sont suffisamment dimensionnées pour garantir une combustion correcte.
- Ne pas raccorder l'aérateur à un conduit utilisé pour évacuer les fumées d'appareils alimentés au gaz ou autre combustible.
- Cet appareil peut être utilisé par des enfants âgés de 8 ans et plus, Cet appareil n'est pas prévu pour être utilisé par des personnes (y compris les enfants) dont les capacités physiques, sensorielles ou mentales sont réduites ou des personnes dénuées d'expérience ou de connaissance, sauf si elles ont pu bénéficier, par l'intermédiaire d'une personne responsable de leur sécurité, d'une surveillance ou d'instructions préalables concernant l'utilisation de l'appareil.
- Les enfants ne doivent pas jouer avec l'appareil.



- Les enfants ne doivent ni nettoyer l'appareil ni s'occuper de son entretien sans surveillance.
- Ne pas introduire d'objet au travers de la grille de protection
- Ne pas enlever la grille frontale lorsque l'extracteur est en fonctionnement ou en mouvement. Le ventilateur doit toujours fonctionner avec la grille frontale correctement installée.

INSTALLATION

IMPORTANT: Avant d'installer et de raccorder l'EDM, s'assurer que le câble d'alimentation soit déconnecté du réseau électrique.

Schéma fig.1:

- 1 - Grille de protection
- 2 - Vis de fixation
- 3- Support
- 4- Couvercle de boîte à bornes
- 5- Passe-câbles
- 6- Passe-câble arrière

L'EB peut être installé soit au mur soit au plafond, en rejet d'air directement vers l'extérieur ou en conduit individuel ou collectif (fig.2).

Pratiquer, dans le mur ou le plafond, une ouverture de diamètre 105 mm.

Dévisser la vis de maintien (2) de la grille de protection (1).

Si le montage est réalisé avec un conduit individuel, utiliser un conduit de diamètre normalisé de 100 mm.

Ne pas utiliser de conduit ayant un diamètre inférieur à 100 mm.

S'il est prévu de faire un coude au soufflage du ventilateur, le faire le plus arrondi possible.

S'assurer qu'il n'existe dans le conduit aucune obstruction au passage de l'air, que le volet de surpression situé dans la bouche de soufflage s'ouvre facilement et que la turbine tourne librement.

Placer le support (3) contre le mur ou au plafond et le fixer à l'aide des 4 vis et chevilles fournies dans l'emballage.

Dévisser les vis de maintien du couvercle de boîte à bornes (4) pour pouvoir accéder au bornier.

Raccorder le câble électrique comme indiqué ci-après.

RACCORDEMENT ÉLECTRIQUE

L'EB est un aérateur prévu pour être raccordé à un réseau monophasé dont la tension et la fréquence sont indiquées sur la plaque signalétique placée à l'arrière de l'appareil.

Les aérateurs EB sont Classe II (double isolation) et les aérateurs **EB 12V** sont classe III ce qui fait qu'il n'est pas nécessaire de les raccorder à la terre.

IMPORTANT: Le transformateur de sécurité CT-45/12 utilisé avec les EB 12V doit être raccordé à la terre.



Pour le raccordement, prévoir dans l'installation électrique un interrupteur ayant une ouverture entre contacts d'au moins 3 mm.

Le câble électrique peut être introduit dans l'EB soit par le passe-câble à l'arrière de l'appareil (6), soit par le passacâble (5).

Une fois le câble introduit dans l'EB réaliser le branchement au bornier suivant la version de l'EB. Remonter le couvercle de boîte à bornes (4), la grille de protection (1) et serrer la vis de fixation (2).

EB VERSIONS S

Pour ces modèles sont proposés deux schémas:

Fig.3: Mise en marche de l'EB par un interrupteur indépendant.

Fig.4: Mise en marche de l'EB par le même interrupteur que celui de la lumière.

EB VERSIONS S (12V~50HZ)

Ces modèles doivent être alimentés par le transformateur de sécurité CT-45/12:

Fig.9: Mise en marche du transformateur et de l'aérateur par un interrupteur indépendant.

Fig.10: Mise en marche du transformateur et de l'aérateur par le même interrupteur que celui de la lumière.

EB VERSIONS T

Modèles équipés d'une temporisation réglable entre 1 et 30 minutes.

La temporisation permet à l'appareil de continuer à fonctionner, le temps déterminé par la temporisation, après que l'interrupteur ait été fermé.

Le schéma de câblage fig.5 montre comment commander l'appareil temporisé avec un interrupteur indépendant. Le schéma de câblage fig.6 montre comment, avec le même interrupteur, commander la lumière dans la pièce et la mise en route de l'EB temporisé.

Pour régler cette temporisation agir sur le potentiomètre situé en partie inférieure de l'appareil (fig.6), avec un petit tournevis:

- Pour augmenter le temps de fonctionnement tourner dans le sens horaire (CW).

- Pour diminuer le temps de fonctionnement, tourner dans le sens anti-horaire (CCW).

EB VERSIONS T (12V~50HZ)

Ces modèles doivent être alimentés par le transformateur de sécurité CT-45/12:

Fig.11: Mise en marche du transformateur et de l'aérateur par un interrupteur indépendant.

Fig.12: Mise en marche du transformateur et de l'aérateur par le même interrupteur que celui de la lumière.

EB VERSIONS HT

Les versions HT sont équipées d'une temporisation réglable entre 1 et 30 minutes ainsi que d'un hygrostat électronique réglable entre 60 et 90%RH [% d'humidité relative]. Les deux fonctions, temporisation et control de l'humidité sont indépendantes l'une de l'autre.

Les réglages s'effectuent à l'aide d'un petit tournevis, en agissant sur les deux potentiomètres situés en partie inférieure de l'EB et accessibles après avoir retiré la grille de protection (fig.7).



Pour régler la temporisation tourner le potentiomètre de droite:

- Pour augmenter le temps de fonctionnement tourner dans le sens horaire (CW).

- Pour diminuer le temps de fonctionnement, tourner dans le sens anti-horaire (CCW).

Pour régler la valeur d'humidité relative au-dessus de laquelle l'appareil se mettra automatiquement en marche, tourner le potentiomètre de gauche.

Fonctionnement

La temporisation fonctionnera dès que l'interrupteur pilotant l'appareil (indépendant ou de la lumière) sera fermé.

Grâce à l'hygrostat, l'aérateur se mettra automatiquement en marche quand le niveau d'humidité dans la pièce sera supérieur à la valeur pré réglée.

De même, l'aérateur s'arrêtera automatiquement quand le niveau d'humidité dans la pièce sera de nouveau inférieur à la valeur pré réglée.

Le schéma fig.7 montre comment raccorder l'appareil à un interrupteur indépendant.

Le schéma fig.8 montre comment raccorder l'appareil au même interrupteur que celui de la lumière.

EB VERSIONS HT (12V~50HZ)

Ces modèles doivent être alimentés par le transformateur de sécurité CT-45/12:

Fig.13: Mise en marche du transformateur et de l'aérateur par un interrupteur indépendant.

Fig.14: Mise en marche du transformateur et de l'aérateur par le même interrupteur que celui de la lumière.

ENTRETIEN

IMPORTANT: Avant de manipuler le ventilateur, s'assurer qu'il est débranché du réseau électrique, même s'il est arrêté, et que personne ne puisse le mettre en marche pendant l'opération Nettoyer régulièrement l'aérateur avec un chiffon imprégné d'un détergent doux.

Nous vous conseillons de ne pas démonter d'autres pièces que celles indiquées; toutes autres manipulations pourraient entraîner la suppression de la garantie.

En cas de problème avec l'extracteur se mettre en contact avec son distributeur.

ASSISTANCE TECHNIQUE

En cas d'anomalie dans le fonctionnement de l'appareil, contacter votre distributeur. Toute manipulation, qui n'est pas strictement nécessaire à l'installation de l'appareil, réalisée par des personnes non qualifiées, nous obligerait à annuler la garantie.

RECYCLAGE



La norme de la CEE et l'engagement que nous devons prendre par rapport aux nouvelles générations nous obligent à recycler les matériaux; nous vous prions donc de ne pas oublier de déposer tous les éléments restants de l'emballage dans les containers de recyclage correspondants, et d'emporter les appareils usagés au Point de Recyclage le plus proche.

S&P se réserve le droit de modifier ces instructions sans préavis.



S&P France

Avenue de la Côte Vermeille

66300 THUIR

Tel. 04 68 530 260

Fax 04 68 531 658

www.solerpalau.fr



Ref. 0287603047