

NBC-M12MSX/20,0-94F/R4AC CMC - Câble de réseau



1440656

<https://www.phoenixcontact.com/fr/produits/1440656>

Veillez tenir compte du fait que les données affichées dans ce document PDF proviennent de notre catalogue en ligne. Vous trouverez les données complètes dans la documentation utilisateur. Nos conditions générales d'utilisation des téléchargements sont applicables.



Câble de réseau, Ethernet CAT6_A (10 Gbit/s), 8-pôles, connecteur mâle droit M12, détrompage: X / IP65, sur connecteur mâle droit RJ45 / IP20, longueur de câble: 20 m

Données commerciales

Référence	1440656
Conditionnement	1 Unité(s)
Commande minimum	1 Unité(s)
Clé de vente	BF1CMJ
Product key	BF1CMJ
Page catalogue	Page 304 (PC-2011)
GTIN	4046356504577
Poids par pièce (emballage compris)	974 g
Poids par pièce (hors emballage)	800 g
Numéro du tarif douanier	85444290
Pays d'origine	PL

NBC-M12MSX/20,0-94F/R4AC CMC - Câble de réseau



1440656

<https://www.phoenixcontact.com/fr/produits/1440656>

Caractéristiques techniques

Propriétés du produit

Type de produit	Câble de données préconfectionné
Type de capteur	Ethernet
Nombre de pôles	8
Application	Standard
Nombre de prises	1
Blindé	oui
Détrompage	X

Propriétés d'isolation

Catégorie de surtension	I
Degré de pollution	1

Interfaces

Type de signal/catégorie	Ethernet CAT6 _A , 10 Gbit/s
--------------------------	--

Propriétés électriques

Tension nominale U _N	48 V AC
	60 V DC
Intensité nominale I _N	0,5 A
Support de transmission	Cuivre
Propriétés de transmission (catégorie)	CAT6 _A

Propriétés mécaniques

Caractéristiques mécaniques

Cycles d'enfichage	≥ 100
--------------------	-------

Connecteur

Raccordement 1

Type	connecteur mâle droit M12 / IP65
Nombre de pôles	8 (8)
Type de codage	X (Données)
Blindé	oui
Couleur surface de prise	noir
Indice de protection	IP65
	IP67
	IP69K
Température ambiante (fonctionnement)	-25 °C ... 90 °C

Raccordement 2

Type	connecteur mâle droit RJ45 / IP20
Nombre de pôles	8 (8)

NBC-M12MSX/20,0-94F/R4AC CMC - Câble de réseau



1440656


<https://www.phoenixcontact.com/fr/produits/1440656>

Blindé	oui
Couleur surface de prise	gris
Indice de protection	IP20
Température ambiante (fonctionnement)	-20 °C ... 60 °C

Câble/conducteur

Longueur du câble	20 m
-------------------	------

Ethernet 10 GBit [94F]

Dessin coté	
Poids de gaine	42 kg/km
Style UL AWM	20963 (80 °C / 30 V)
Nombre de pôles	8
Blindé	oui
Type	Ethernet 10 GBit [94F]
Structure du conducteur	4x2xAWG26/7; S/FTP
Durée du parcours du signal	5,13 ns/m
Structure du conducteur ligne de signal	7x 0,16 mm
AWG ligne de signaux	26
Section de câble	4x 2x 0,14 mm ²
Diamètre de fil avec isolant	1,04 mm
Diamètre extérieur du câble	6,4 mm ±0,2 mm
Gaine extérieure, matériau	PUR
Gaine extérieure, coloris	bleu lagon RAL 5021
Matériau conducteur	Cordon Cu nu
Matériau isolant de fil	PE moussé
Fil, coloris	blanc/bleu-bleu, blanc/orange-orange, blanc/vert-vert, blanc/brun-brun
Epaisseur gaine extérieure	0,65 mm
Câblage par paire	2 fils par paire
Type de blindage de paire	Film à revêtement alu
Câblage total	4 paires en direction de l'âme
Revêtement optique de blindage	70 %
Résistance d'isolement	≥ 500 MΩ*km
Résistance de boucle	≤ 290,00 Ω/km
Impédance d'onde	100 Ω ±5 Ω (pour 100 MHz)
Capacité de la ligne	47 nF/km

NBC-M12MSX/20,0-94F/R4AC CMC - Câble de réseau



1440656

<https://www.phoenixcontact.com/fr/produits/1440656>

Tension nominale câble	≤ 100 V
Tension d'essai fil/fil	700 V (50 Hz, 1 min.)
Tension d'essai fil/blindage	700 V (50 Hz, 1 min.)
Rayon de courbure minimum, position fixe	4 x D
Rayon de courbure minimum, position flexible	8 x D
Rayon de courbure minimal, pose fixe	26 mm
Rayon de courbure minimal, pose souple	52 mm
Résistance à la traction	≤ 100 N
Affaiblissement paradiaphonique (NEXT)	75,3 dB (pour 1 MHz)
	66,3 dB (pour 4 MHz)
	61,8 dB (pour 8 MHz)
	60,3 dB (pour 10 MHz)
	57,2 dB (pour 16 MHz)
	55,8 dB (pour 20 MHz)
	54,3 dB (pour 25 MHz)
	52,8 dB (pour 31,25 MHz)
	48,4 dB (pour 62,5 MHz)
	45,3 dB (pour 100 MHz)
	40,8 dB (pour 200 MHz)
	39,3 dB (pour 250 MHz)
	38,1 dB (pour 300 MHz)
38,1 dB (pour 400 MHz)	
38,1 dB (pour 500 MHz)	
Paradiaphonie cumulée (PSNEXT)	72,3 dB (pour 1 MHz)
	63,3 dB (pour 4 MHz)
	58,8 dB (pour 8 MHz)
	57,3 dB (pour 10 MHz)
	54,2 dB (pour 16 MHz)
	52,8 dB (pour 20 MHz)
	51,3 dB (pour 25 MHz)
	49,9 dB (pour 31,25 MHz)
	45,4 dB (pour 62,5 MHz)
	42,3 dB (pour 100 MHz)
	37,8 dB (pour 200 MHz)
	36,3 dB (pour 250 MHz)
	35,1 dB (pour 300 MHz)
33,3 dB (pour 400 MHz)	
31,8 dB (pour 500 MHz)	
Affaiblissement de régularité (RL)	20 dB (pour 1 MHz)
	23 dB (pour 4 MHz)
	24,5 dB (pour 8 MHz)
	25 dB (pour 10 MHz)
	25 dB (pour 16 MHz)
	25 dB (pour 20 MHz)

NBC-M12MSX/20,0-94F/R4AC CMC - Câble de réseau



1440656

<https://www.phoenixcontact.com/fr/produits/1440656>

	24,2 dB (pour 25 MHz)
	23,3 dB (pour 31,25 MHz)
	20,7 dB (pour 62,5 MHz)
	19 dB (pour 100 MHz)
	16,4 dB (pour 200 MHz)
	15,6 dB (pour 250 MHz)
	15,6 dB (pour 300 MHz)
	15,6 dB (pour 400 MHz)
	15,6 dB (pour 500 MHz)
Effet d'écran	3,1 dB (pour 1 MHz)
	5,7 dB (pour 4 MHz)
	8 dB (pour 8 MHz)
	8,9 dB (pour 10 MHz)
	11,2 dB (pour 16 MHz)
	12,6 dB (pour 20 MHz)
	14,1 dB (pour 25 MHz)
	15,8 dB (pour 31,25 MHz)
	22,5 dB (pour 62,5 MHz)
	28,7 dB (pour 100 MHz)
	41,4 dB (pour 200 MHz)
	46,6 dB (pour 250 MHz)
	51,4 dB (pour 300 MHz)
	60,1 dB (pour 400 MHz)
67,9 dB (pour 500 MHz)	
	≥ 80 dB (à 30 ... 100 MHz)
Absence d'halogène	d'après IEC 60754-1
Résistance à la propagation des flammes	selon CEI 60332-1-2
Résistance à l'huile	selon DIN EN 60811-2-1
Température ambiante (fonctionnement)	-40 °C ... 80 °C (câble, pose fixe)
	-20 °C ... 80 °C (Câble, pose souple)
Température ambiante (montage)	-20 °C ... 80 °C

Conditions environnementales et de durée de vie

Conditions ambiantes

Indice de protection	IP65 (Connecteur M12)
	IP67 (Connecteur M12)
	IP20 (Connecteur RJ45)

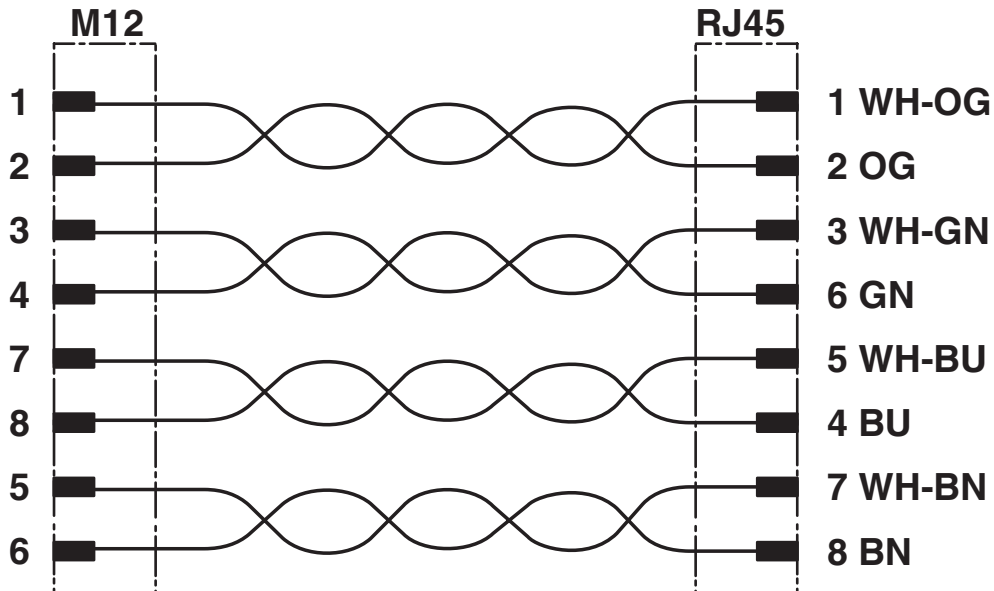
NBC-M12MSX/20,0-94F/R4AC CMC - Câble de réseau

1440656

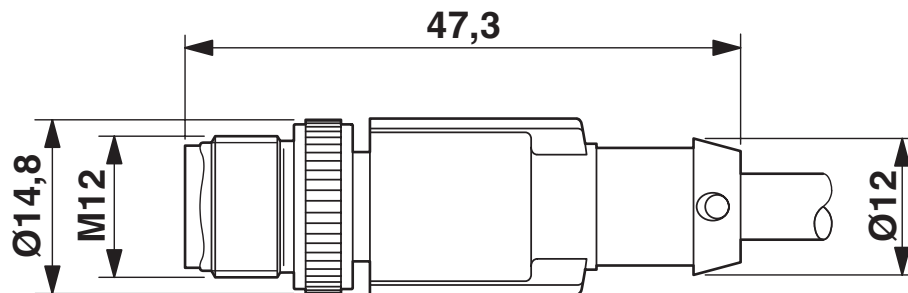
<https://www.phoenixcontact.com/fr/produits/1440656>

Dessins

Schéma de connexion



Dessin coté



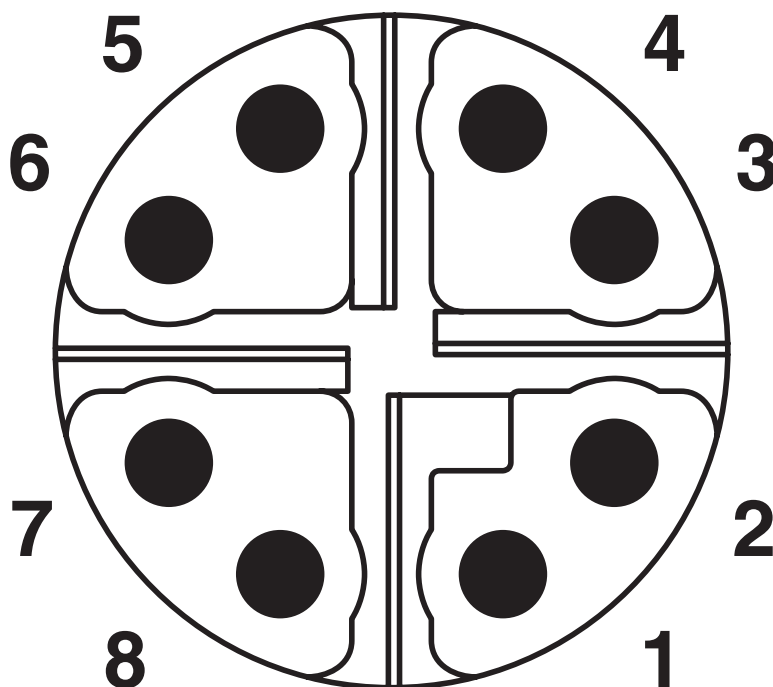
Dessin coté fiche M12

NBC-M12MSX/20,0-94F/R4AC CMC - Câble de réseau

1440656

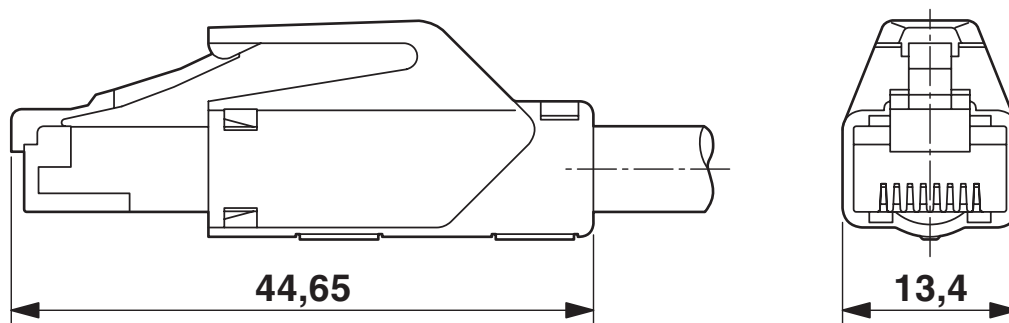
<https://www.phoenixcontact.com/fr/produits/1440656>

Dessin schématique



Nombre de pôles M12 mâle Cat6_A, 8 pôles, vue côté mâle

Dessin coté



Dessin coté fiche RJ45

NBC-M12MSX/20,0-94F/R4AC CMC - Câble de réseau

1440656

<https://www.phoenixcontact.com/fr/produits/1440656>

Dessin schématique



Nombre de pôles connecteur mâle RJ45

NBC-M12MSX/20,0-94F/R4AC CMC - Câble de réseau




1440656

<https://www.phoenixcontact.com/fr/produits/1440656>

Homologations

📄 To download certificates, visit the product detail page: <https://www.phoenixcontact.com/fr/produits/1440656>

 UL Listed Identifiant de l'homologation: FILE E 335024				
	Tension nominale U_N	Intensité nominale I_N	Section AWG	Section mm^2
	30 V	0,5 A	-	-

 cUL Listed Identifiant de l'homologation: FILE E 335024				
	Tension nominale U_N	Intensité nominale I_N	Section AWG	Section mm^2
	30 V	0,5 A	-	-

cULus Listed				
---------------------	--	--	--	--

NBC-M12MSX/20,0-94F/R4AC CMC - Câble de réseau



1440656

<https://www.phoenixcontact.com/fr/produits/1440656>

Classifications

ECLASS

ECLASS-11.0	27060307
ECLASS-12.0	27060307
ECLASS-13.0	27060307

ETIM

ETIM 9.0	EC001855
----------	----------

UNSPSC

UNSPSC 21.0	26121600
-------------	----------

NBC-M12MSX/20,0-94F/R4AC CMC - Câble de réseau



1440656

<https://www.phoenixcontact.com/fr/produits/1440656>

Conformité environnementale

China RoHS	Période d'utilisation conforme : illimitée = EFUP-e
	Aucune substance dangereuse dépassant les valeurs seuils ;

Phoenix Contact 2024 © - Tous droits réservés
<https://www.phoenixcontact.com>

PHOENIX CONTACT SAS
52 Boulevard de Beaubourg Emerainville
77436 Marne La Vallée Cedex 2 France
+33 (0) 1 60 17 98 98
documentation@phoenixcontact.fr