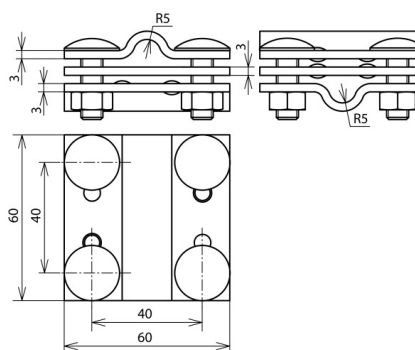
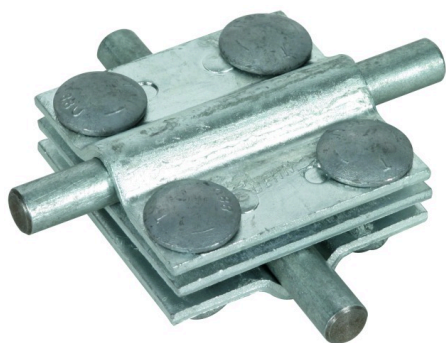


KS 8.10 8.10 FL30 ZP FRSM8 STTZN (318 203)



Illustrations sans engagement

Type	KS 8.10 8.10 FL30 ZP FRSM8 STTZN
Référence	318 203
Matériau - borne	St/tZn
Plage de serrage rd / rd	8-10 / 8-10 mm
Plage de serrage rd / pl	8-10 / 30 mm
Plage de serrage pl / pl	30 / 30 mm
Vis	☝ M8 x 25 mm
Matériau - vis / écrou	St/tZn
Dimensions	60 x 60 x 3 mm
Plaquette intermédiaire	oui
Normes	NF EN 62561-1
Courant de court-circuit (50 Hz) (1 s ; ≤ 300 °C)	14 kA
Revêtement de zinc selon NF EN 1461	≥ 70 µm
Poids	329 g
Numéro tarifaire (Nomenclature Combinée EU)	85389099
GTIN (Numéro EAN)	4013364159914
UC	1 pièce(s)

Pour L'intégration des progrès de la technique, nous réservons la possibilité d'effectuer des modifications de forme, de caractéristique et des dimensions, poids et matériaux. Les illustrations sont données sans engagement.