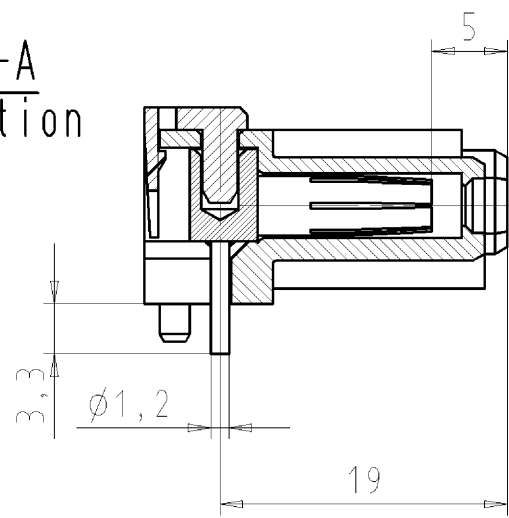
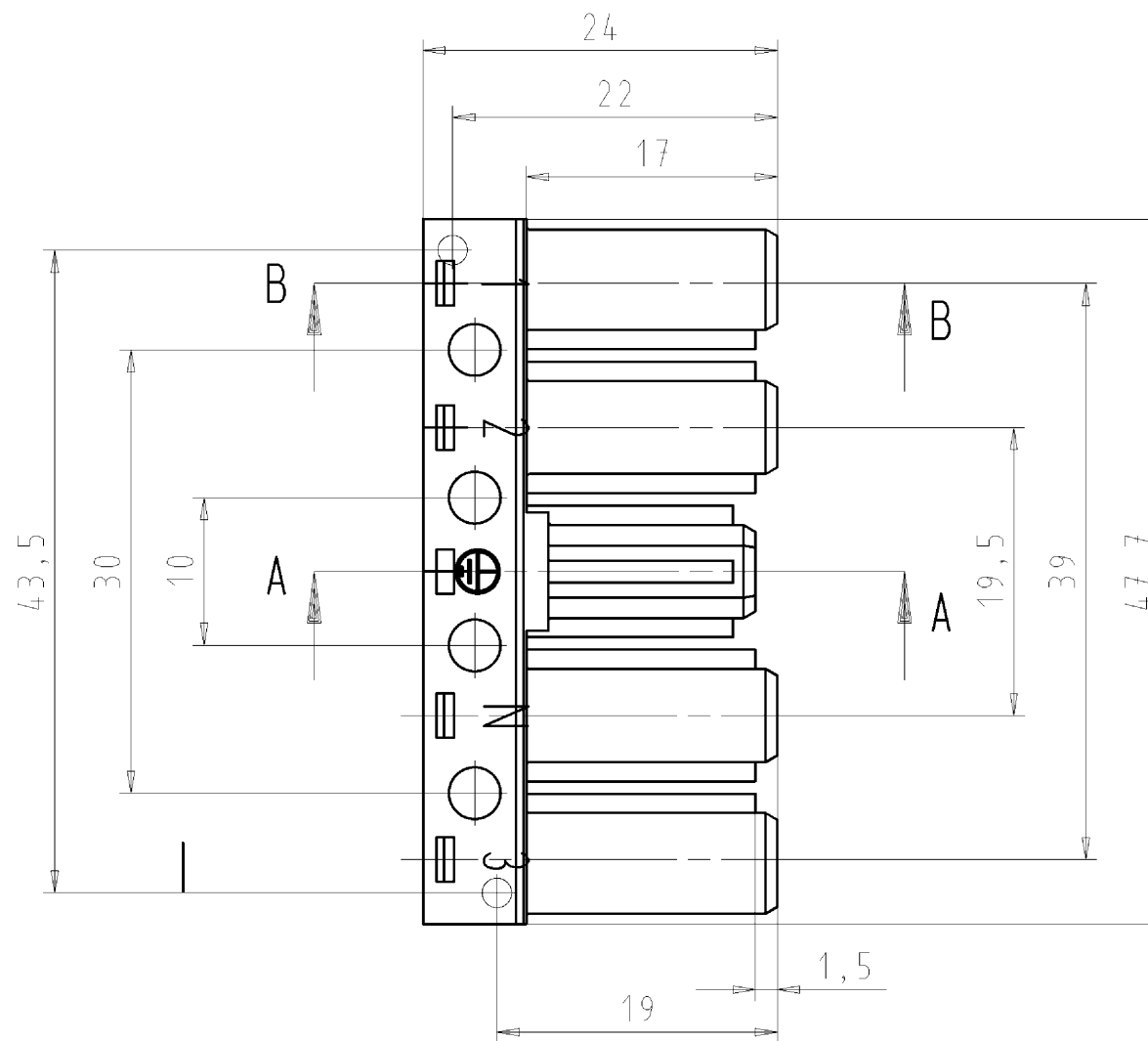
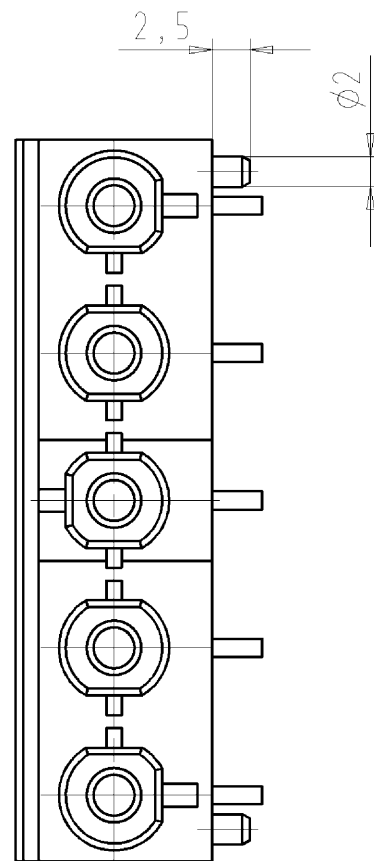
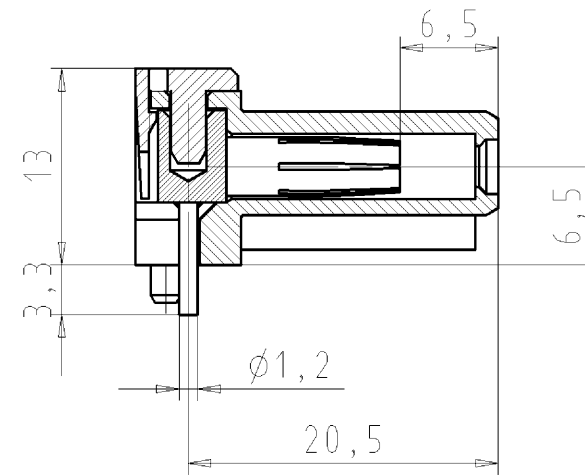


Schnitt A-A  
cross section



Schnitt B-B  
cross section



Weitere Daten siehe Katalog  
further data see catalog

Teile - Nr. part - no.	Farbe/ colour	Typ type
92.053.0058.0	weiß / white	GST1815L B1H WS
92.053.0058.1	schwarz/black	GST1815L B1H SW

Tolerierung nach DIN 7167/Tolerance system acc. to DIN 7167. (This DIN-standard describes the envelope principle. According to the envelope principle the deviations of form and parallelism are limited by the size tolerances).				ja/yes <input checked="" type="checkbox"/> Stoffverbots- und Deklarationsliste nach UU-TOM-05/03 ist einzuhalten. Conformity with Wieland document UU-TOM-05/03 (list of prohibited / declarable hazardous substances) to be declared!			
Freitoleranz nach General tolerance		CAD - Zeichnung, keine manuellen Änderungen CAD - drawing, no manual modifications allowed		1. Verwendung: First Use:		Blatt: 1 von 1 Sheet: of 1	
		Werkstoff/Material		2006 gezeichnet drawn	Tag/Date 30.10.	Name Treschan	
		Maßstab/Scale 2:1		geprüft checked	-	T 92.053.0058.0 01K a	
		Vol. mm <sup>3</sup> Ofl./Surf. mm <sup>2</sup>		Normgepr. Stand. check	-	Index Maße in mm/Dimensions are in mm	
		Änderung/Revision		Ersatz für/Replacement for: -		Benennung/Tittle FEMAL CONNECTOR BUCHSENTEIL	
a 05.08.2013/ Index Datum / Blatt Date / Sheet		wieland Elektrische Verbindungen		Type		Lötanschluss, rechth./soldered connect. horizontal 250V AC 20A	

Weitergabe sowie Vervielfältigung dieses Dokuments, Verwertung und Mitteilung seines Inhalts sind verboten, soweit nicht ausdrücklich gestattet. Die Reproduktion, Distribution und Nutzung dieses Dokuments, sowie die Kommunikation der Inhalte mit Dritten ohne schriftliche Genehmigung ist untersagt.

920530058001K\_2\_CADW3030\_Lunz 2013-08-05T12:02:51 1.000